

NORGE



**STYRET
FOR DET INDUSTRIELLE
RETTSVERN**

Utlegningssskrift nr. 122772

Int. Cl. G 01 n 9/22 kl. 42 1-1/02

Patentsøknad nr. 170.316 Inngitt 28.X 1967

Løpedag -

Søknaden alment tilgjengelig fra 1.VII 1968

Søknaden utlagt og utlegningsskrift utgitt 9.VIII 1971

Prioritet begjært fra: 29.X 1966 Portugal,
46649

Companhia Uniao Fabril, S.A.R.L.,
Avenida do Infante Santo, No 2, Lisboa, Portugal.

Oppfinner: Bartolomeu Capelo da Fonseca Franco Frazao,
Rua Jose Estevao, 24, 6^o Dt^o., Lisboa, Portugal.

Fullmektig: Siv.ing. Kjell Gulbrandsen.

Anordning til kontinuerlig måling av den spesifikke vekt av en væske.

Foreliggende oppfinnelse angår en anordning til en kontinuerlig måling av den spesifikke vekt av en væske.

Anordninger for dette formål er tidligere kjent bl.a. fra tysk patent 930.482 og norsk patent 115.763. I det sistnevnte er en flottør svingbart lagret i et kar eller en kanal som den væske som skal måles strømmer gjennom og flottørens stilling i væsken angir væskens spesifikke vekt. Flottørens stilling kan måles på forskjellige måter, f.eks. elektronisk eller magnetisk.

Ingen av de tidligere kjente utførelser har imidlertid hatt noen enkel, pålitelig og driftsikker kompensering av temperaturforandringer, som påvirker væskens spesifikke vekt og formålet med oppfinnelsen er i første rekke å komme frem til en anordning av den art der er tale om,

122772

der man har temperaturkompensasjon på en slik måte at man kan måle den spesifikke vekt for væsken, ved en på forhånd bestemt referansetemperatur, uten hensyn til den temperatur væsken har i måleøyeblikket.

Den flottør som anvendes er i henhold til oppfinnelsen utført slik at dens tyngdepunkt forskyves ved temperaturforandringer og dette vil igjen innvirke på det moment tyngdekraften utøver om flottørens svingepunkt, slik at flottøren ved sin stilling angir samme spesifikke vekt for den væske som skal måles (spesifikk vekt ved referansetemperaturen) selvom den spesifikke vekt i måleøyeblikket er en annen på grunn av at væskens temperatur ikke tilsvarer referansetemperaturen.

I henhold til oppfinnelsen er den forskyvning av tyngdepunktet som er nødvendig for kompensasjonen kommet istand ved at flottøren er utstyrt med to kamre som er forbundet med hverandre med en kanal eller en passasje og som inneholder væske. Væsken vil ved temperaturforandringer forandre sitt volum og vil fordi et av kamrene har en fleksibel vegg strømme til eller fra dette kammer. Oppfinnelsen går således ut på en anordning ved kontinuerlig måling av den spesifikke vekt av en væske, omfattende et kar som væsken flyter gjennom, en flottør og innretninger for lagring av flottøren, dreibart om en horisontal akse som ligger i avstand fra flottørens oppdriftsentrum, idet den spesifikke vekt angis av flottørens stilling, og den er i det vesentlige kjennetegnet ved at det inne i flottøren (f) finnes et kammer (r_1) med stive vegger og et ytterligere kammer (r_2) med minst en fleksibel vegg, hvilke kamre er fylt med en væske og ligger i avstand fra hverandre på samme side av den horisontale akse (X) og er forbundet med hverandre ved hjelp av en forholdsvis lang og smal væskefylt kanal (t) hvorved forandringer i temperaturen fører til at væsken når den utvider seg eller trekker seg sammen flyter henholdsvis til og fra kammeret (r_2) som har den fleksible vegg slik at flottørens tyngdepunkt forflyttes for kompensering av de forandringer i væskens spesifikke vekt som skyldes temperaturforandringene.

For at oppfinnelsen lettere skal kunne forstås vil den i det følgende bli forklart nærmere under henvisning til tegningen der:

Fig. 1 skjematisk viser et apparat til kontinuerlig måling av den spesifikke vekt av en væske og

Fig. 2 viser i forstørret målestokk en anordning utført i henhold til oppfinnelsen.

Apparatet på fig. 1 omfatter et rør 1 som det strømmes væske

igjennom, noe pilene 2 antyder. I røret 1 er det lagret en flottør 3 som er svingbar om en horisontal akse ved 4. Flottørens 3 vekt og oppdrift er slik avpasset at den holder seg omtrent horisontalt i en væske når dennes spesifikke vekt er som bestemt på forhånd. I det viste eksempel påvirkes flottøren 3 av samvirkningen mellom en magnet 5 i flottøren og en magnet 6 og en vektarm 7. Synker flottøren 3 på grunn av at væskens spesifikke vekt synker, vil den svinge om punktet 4 i urviserretningen, noe som vil virke på magneten 6 og denne vil på sin side bevege vektstangen 7 i den ene eller andre retning, noe som forflytter kjerner 8 i induksjonsspoler 9 og det vil her inntre tilstandsforandringer som påvirker elektriske signaler for angivelse av forandringen i den spesifikke vekt. Det som hittil er beskrevet utgjør ingen del av oppfinnelsen, men er her tatt med for å vise bakgrunnen for foreliggende oppfinnelse.

Det er alltid væskens spesifikke vekt ved en bestemt referansetemperatur man er interessert i. Hvis man vil måle den spesifikke vekt ved andre temperaturer, får man også andre verdier som man må omregne til den spesifikke vekt ved referansetemperaturen og formålet ved oppfinnelsen er som tidligere nevnt å unngå dette ved å utføre flottøren slik at den angir den spesifikke vekt ved referansetemperaturen uansett hvilken temperatur væsken som strømmes gjennom røret 1 har. Hvis således flottøren 3 holder seg i den på fig. 1 viste stilling ved den bestemte og ønskede spesifikke vekt ved referansetemperaturen, skal den holde seg i samme stilling også når temperaturen på væsken og dermed også dens spesifikke vekt varierer. Dette gjøres ved oppfinnelsen ved at tyngdepunktet for flottøren forskyves i den ene eller andre retning ved temperaturforandringer.

Flottøren som på fig. 2 er betegnet med f har et kammer r_1 med stive vegger og et kammer r_2 som ligger i avstand fra kammeret r_1 men på samme side av svingeaksen O som dette, og dets endevegg dannes av et fleksibelt membran. De to kamre er forbundet med hverandre ved hjelp av en forholdsvis lang og smal passasje eller kanal t . De to kamre og passasjen er fylt med en væske med en varmeutvidelseskoeffisient som er valgt under hensynstagen til andre faktorer i systemet, slik at man oppnår en kompensasjon av temperaturforandringer.

Anordningens arbeidsprinsipp består i forholdet mellom stillingen av væskens tyngdepunkt i flottøren og temperaturen på væsken på en slik måte at forandringer i oppdriftsmomentet på grunn av forandringer i den spesifikke vekt i den væske som skal måles, og som skyldes for-

122772

andringer i væskens temperatur, blir nøyaktig utlignet ved endringer i flottørens oppdriftsmoment. Ligningen for momentbalanse er denne:

$$(P \times \underline{a}) = (I \times \underline{b}) + (M \times \underline{c}) \quad \text{I}$$

der P, I og M henholdsvis er den virkelige vekt som her ligger rett nedad, oppdriften i væsken og den magnetiske frastøttingskraft. a, b og c er henholdsvis de armer som tilhører hver av disse krefter. Når så V er flottørens volum og d er væskens spesifikke vekt får man:

$$I = V \times \underline{d}$$

Dette fører til:

$$(P \times \underline{a}) = (V \times \underline{d} \times \underline{b}) + (M \times \underline{c}) \quad \text{II}$$

Forat M ikke skal forandre seg med svingninger i den spesifikke vekt $\Delta \underline{d}$ (som skyldes forandringer i væskens temperatur), og dermed ikke endre den tilbakekoplede strøm i kraftbalansesystemet (dvs. ikke endrer utgangssignalet fra anordningen), må flottørens tyngdepunkt forskyves et stykke $\Delta \underline{a}$ som bestemmes av ligningen:

$$P \times \underline{a} = V \times \underline{b} \times \Delta \underline{d} \quad \text{III}$$

På den annen side har vi:

$$\Delta \underline{d} = K \Delta T$$

der K er variasjonskoeffisienten for den spesifikke vekt i forhold til temperaturen. Av III får vi så

$$P \times \Delta \underline{a} = V \times \underline{b} \times K \times \Delta T. \quad \text{IV}$$

Utgangssignalet vil således ikke forandre seg med temperatursvingninger ΔT hvis samtidig flottørens tyngdepunkt forskyves $\Delta \underline{a}$ i henhold til ligning (IV) som er den grunnleggende ligning for temperaturkompenseringen.

Når den omgivende temperatur forandrer seg med ΔT , må således væsken i flottøren forandre seg Δv i volum, på en slik måte at:

$$P \times \Delta \underline{a} = l \times \Delta v \times \mu \quad \text{V}$$

der l er avstanden mellom kamrene (tilnærmet konstant) og μ er den spesifikke vekt av væsken som fyller systemet.

Da vi på den annen side har:

$$\underline{v} = K_1 \times \Delta T \times \underline{v}_0 \quad \text{VI}$$

der \underline{v}_0 er det opprinnelige volum av den indre væske og K_1 er den relative variasjonskoeffisient for volumet med temperaturen får vi av ligning IV, V og VI

$$\underline{l} \times \mu \times K_1 \times \underline{v}_0 = V \times \underline{b} \times K. \quad \text{VII}$$

Denne ligning viser at det er mulig å få fullstendig temperatur-

kompensasjon ved å justere v_0 eller l når μ og K_1 er fastlagt ved valg av systemets indre væske.

Patentkrav.

Anordning til kontinuerlig måling av den spesifikke vekt av en væske, omfattende et kar som væsken flyter gjennom, en flottør og innretninger for lagring av flottøren, dreibart om en horisontal akse som ligger i avstand fra flottørens oppdriftsentrum, idet den spesifikke vekt angis av flottørens stilling, k a r a k t e r i - s e r t v e d at det inne i flottøren (f) finnes et kammer (r_1) med stive vegger og et ytterligere kammer (r_2) med minst en fleksibel vegg, hvilke kamre er fylt med en væske og ligger i avstand fra hverandre på samme side av den horisontale akse (X) og er forbundet med hverandre ved hjelp av en forholdsvis lang og smal væskefylt kanal (t), hvorved forandringer i temperaturen fører til at væsken når den utvider seg eller trekker seg sammen, flyter henholdsvis til og fra kammeret (r_2) som har den fleksible vegg, slik at flottørens tyngdepunkt forflyttes for kompensering av de forandringer i væskens spesifikke vekt som skyldes temperaturforandringene.

Anførte publikasjoner:

Norsk patent nr. 115.763 (42 1-1/02)

Tysk patent nr. 930.482 (42 1-1/02)

122772

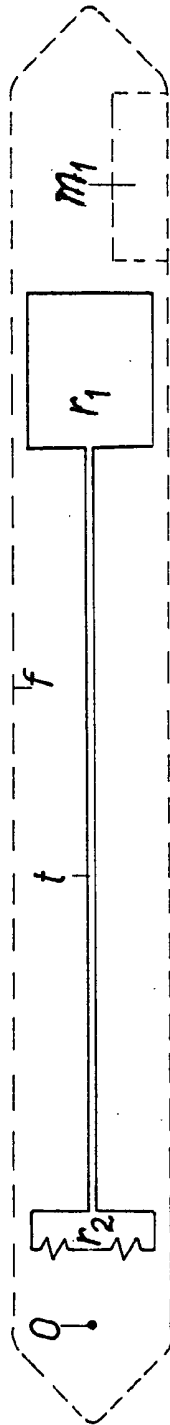
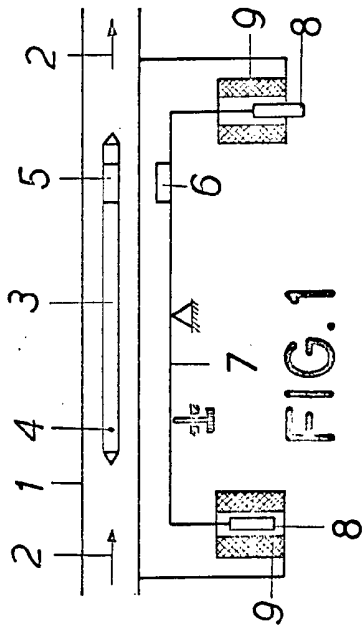


FIG. 2