



(12) 发明专利申请

(10) 申请公布号 CN 103942942 A

(43) 申请公布日 2014. 07. 23

(21) 申请号 201410152109. 7

(22) 申请日 2014. 04. 16

(71) 申请人 厦门圣欣电子科技有限公司

地址 361000 福建省厦门市湖里区枋湖北二路 828 号之二五楼之一

(72) 发明人 陈晓峰

(74) 专利代理机构 厦门市新华专利商标代理有限公司 35203

代理人 李宁

(51) Int. Cl.

G08C 17/02 (2006. 01)

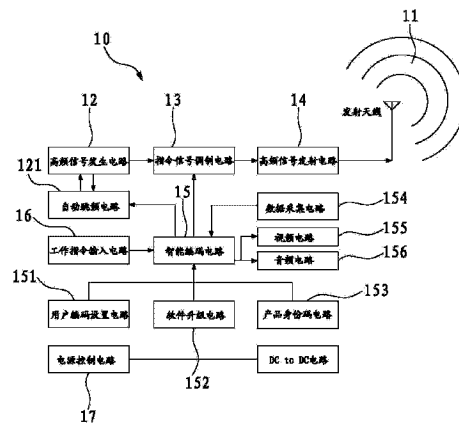
权利要求书1页 说明书4页 附图4页

(54) 发明名称

一种新型遥控系统

(57) 摘要

本发明公开一种新型遥控系统,由遥控器和接收器组成;遥控器包括发射天线、高频信号发生电路、指令信号调制电路、高频信号发射电路、自动跳频电路、智能编码电路、用户编码设置电路、产品身份码电路、工作指令输入电路和电源控制电路;接收器包括接收天线、高频信号放大电路、指令信号解调电路、高频信号发生电路、指令信号放大电路、跳频同步信号处理电路、编程自动控制电路、智能译码电路、用户译码设置电路、产品身份码电路、工作指令放大电路、工作指令执行电路和电源控制电路。本发明使遥控安全性提高,避免安全隐患。



1. 一种新型遥控系统,由遥控器和接收器组成;其特征在于:遥控器包括发射天线、高频信号发生电路、指令信号调制电路、高频信号发射电路、自动跳频电路、智能编码电路、用户编码设置电路、产品身份码电路、工作指令输入电路和电源控制电路,电源控制电路向各电路模块供电,用户编码设置电路、产品身份码电路和工作指令输入电路的输出端与智能编码电路的输入端连接,智能编码电路的输出端和与高频信号发生电路之间设置自动跳频电路,高频信号发生电路和自动跳频电路双向连接,智能编码电路和与高频信号发生电路的输出端与指令信号调制电路的输入端连接,指令信号调制电路的输出端通过高频信号发射电路连接发射天线;接收器包括接收天线、高频信号放大电路、指令信号解调电路、高频信号发生电路、指令信号放大电路、跳频同步信号处理电路、编程自动控制电路、智能译码电路、用户译码设置电路、产品身份码电路、工作指令放大电路、工作指令执行电路和电源控制电路,电源控制电路向各电路模块供电,接收天线通过高频信号放大电路连接至指令信号解调电路的输入端,高频信号发生电路也与指令信号解调电路的输入端连接,指令信号解调电路的输出端和与高频信号发生电路之间还设置跳频同步信号处理电路,高频信号发生电路和跳频同步信号处理电路双向连接,指令信号解调电路的输出端经指令信号放大电路与智能译码电路的输入端连接,编程自动控制电路和用户译码设置电路、产品身份码电路也与智能译码电路的输入端连接,智能译码电路的输出端与跳频同步信号处理电路连接,智能译码电路的输出端还经工作指令放大电路与工作指令执行电路的输入端连接,工作指令执行电路的输出端连接执行机构。

2. 如权利要求1所述的一种新型遥控系统,其特征在于:所述遥控器中增加数据采集电路,数据采集电路的输出端接至智能编码电路的输入端;接收器对应增加数据输出电路,智能译码电路和数据输出电路双向连接。

3. 如权利要求1所述的一种新型遥控系统,其特征在于:所述接收器还增加紧急指令放大电路和紧急指令执行电路,智能译码电路的输出端经紧急指令放大电路与紧急指令执行电路的输入端连接,紧急指令执行电路的输出端连接报警器。

4. 如权利要求1所述的一种新型遥控系统,其特征在于:所述遥控器中增加视频电路和音频电路,视频电路和音频电路的输入端接至智能编码电路的输出端;接收器也增加视频电路和音频电路,视频电路和音频电路的输出端接至智能译码电路的输入端。

5. 如权利要求1所述的一种新型遥控系统,其特征在于:所述遥控器中增加软件升级电路,软件升级电路的输出端与智能编码电路的输入端连接,接收器也增加软件升级电路,软件升级电路的输出端与智能译码电路的输入端连接。

## 一种新型遥控系统

### 技术领域

[0001] 本发明涉及一种新型遥控系统。

### 背景技术

[0002] 目前,市场上具有遥控功能的产品主要是航模、海模和车模等遥控产品,比如:遥控飞机、遥控汽车和遥控快艇等等。多数使用简单固定码的指令。简单固定码的集成电路品牌较多,功能基本相同,可以相互替换,即不能实现一对一的无线控制,存在着安全隐患。

[0003] 如图 1 和图 2 所示,是现有技术中的遥控器和接收器的结构示意图。

[0004] 现有技术的遥控器 100 由发射天线 110、高频信号发生电路 120、指令信号调制电路 130、高频信号发射电路 140、简单固定编码电路 150、工作指令输入电路 160 和电源控制电路 170 组成。电源控制电路 170 向各电路模块供电。工作指令输入电路 160 通过简单固定编码电路 150 进行编码将工作指令输送给指令信号调制电路 130,高频信号发生电路 120 将产生的高频信号传送给指令信号调制电路 130,指令信号调制电路 130 对指令信号进行调制后传送给高频信号发射电路 140,再经发射天线 110 发射出去。

[0005] 现有技术的接收器 200 由接收天线 210、高频信号放大电路 220、指令信号解调电路 230、高频信号发生电路 240、指令信号放大电路 250、简单固定译码电路 260、工作指令放大电路 270、工作指令执行电路 280 和电源控制电路 290 组成。电源控制电路 290 向各电路模块供电。接收天线 210 接收到的信号经高频信号放大电路 220 进行放大后输送到指令信号解调电路 230,指令信号解调电路 230 同时接收高频信号发生电路 240 产生的高频信号,指令信号解调电路 230 对信号进行解调后经指令信号放大电路 250 放大传送至简单固定译码电路 260 进行译码,译码后的信号由工作指令放大电路 270 再放大后传送至工作指令执行电路 280,工作指令执行电路 280 直接控制遥控产品的执行机构 300 动作。

[0006] 现有技术中,因为采用简单固定编码电路 150 和简单固定译码电路 260,大量使用固化的相同指令,编码简单,指令少,不能满足较多功能的遥控操作要求,而且遥控功能单一,不能升级和重复利用,很多遥控功能闲置不用,会造成资源的浪费。当遇到多个同频段频遥控器工作时,或者其他设备的同频干扰时,遥控执行设备都不能正常工作,均处在失控状态,通常接收机会造成信道堵塞,造成遥控操作瘫痪,失去控制。这样的遥控系统只能应用于玩具中,如果应用在自动化设备、智能家电或者载人的遥控设施上,将会危机到人的生命和财产安全。

### 发明内容

[0007] 本发明的目的在于提供一种新型遥控系统,使遥控安全性提高,避免安全隐患。

[0008] 为了达成上述目的,本发明的解决方案是:

一种新型遥控系统,由遥控器和接收器组成;遥控器包括发射天线、高频信号发生电路、指令信号调制电路、高频信号发射电路、自动跳频电路、智能编码电路、用户编码设置电路、产品身份码电路、工作指令输入电路和电源控制电路,电源控制电路向各电路模块供

电,用户编码设置电路、产品身份码电路和工作指令输入电路的输出端与智能编码电路的输入端连接,智能编码电路的输出端和高频信号发生电路之间设置自动跳频电路,高频信号发生电路和自动跳频电路双向连接,智能编码电路和高频信号发生电路的输出端与指令信号调制电路的输入端连接,指令信号调制电路的输出端通过高频信号发射电路连接发射天线;接收器包括接收天线、高频信号放大电路、指令信号解调电路、高频信号发生电路、指令信号放大电路、跳频同步信号处理电路、编程自动控制电路、智能译码电路、用户译码设置电路、产品身份码电路、工作指令放大电路、工作指令执行电路和电源控制电路,电源控制电路向各电路模块供电,接收天线通过高频信号放大电路连接至指令信号解调电路的输入端,高频信号发生电路也与指令信号解调电路的输入端连接,指令信号解调电路的输出端和高频信号发生电路之间还设置跳频同步信号处理电路,高频信号发生电路和跳频同步信号处理电路双向连接,指令信号解调电路的输出端经指令信号放大电路与智能译码电路的输入端连接,编程自动控制电路和用户译码设置电路、产品身份码电路也与智能译码电路的输入端连接,智能译码电路的输出端与跳频同步信号处理电路连接,智能译码电路的输出端还经工作指令放大电路与工作指令执行电路的输入端连接,工作指令执行电路的输出端连接执行机构。

[0009] 所述遥控器中增加数据采集电路,数据采集电路的输出端接至智能编码电路的输入端;接收器对应增加数据输出电路,智能译码电路和数据输出电路双向连接。

[0010] 所述接收器还增加紧急指令放大电路和紧急指令执行电路,智能译码电路的输出端经紧急指令放大电路与紧急指令执行电路的输入端连接,紧急指令执行电路的输出端连接报警器。

[0011] 所述遥控器中增加视频电路和音频电路,视频电路和音频电路的输入端接至智能编码电路的输出端;接收器也增加视频电路和音频电路,视频电路和音频电路的输出端接至智能译码电路的输入端。

[0012] 所述遥控器中增加软件升级电路,软件升级电路的输出端与智能编码电路的输入端连接,接收器也增加软件升级电路,软件升级电路的输出端与智能译码电路的输入端连接。

[0013] 采用上述方案后,本发明专门针对遥控的编解码部分做出设计,进行了升级改造,主要采用智能编码电路和智能译码电路代替现有技术中的简单固定编码电路和简单固定译码电路,增加用户密码和产品身份码,使用跳频技术,这样,本发明保密性极高,解决了多个同频段频遥控器可同时使用的问题,也解决了其他设备的同频干扰失控的问题,提高了遥控设备的可靠性,应用在自动化设备、智能家电或者载人的遥控设施上,可以实现一对一安全遥控操作控制,使得生命和财产安全得到保证。

#### 附图说明

[0014] 图 1 是现有技术的遥控器结构示意图;

图 2 是现有技术的接收器结构示意图;

图 3 是本发明的遥控器结构示意图;

图 4 是本发明的接收器结构示意图。

## 具体实施方式

[0015] 如图 3 至图 4 所示,本发明揭示的一种新型遥控系统,由遥控器和接收器组成。

[0016] 遥控器 10 包括发射天线 11、高频信号发生电路 12、指令信号调制电路 13、高频信号发射电路 14、自动跳频电路 121、智能编码电路 15、用户编码设置电路 151、产品身份码电路 153、工作指令输入电路 16 和电源控制电路 17。电源控制电路 17 向各电路模块供电。用户编码设置电路 151、产品身份码电路 153 和工作指令输入电路 16 的输出端与智能编码电路 15 的输入端连接,智能编码电路 15 的输出端和 12 之间还设置自动跳频电路 121,高频信号发生电路 12 和自动跳频电路 121 双向连接,智能编码电路 15 和 12 的输出端与指令信号调制电路 13 的输入端连接,指令信号调制电路 13 的输出端通过高频信号发射电路 14 连接发射天线 11。在遥控器 10 中进一步增加数据采集电路 154、视频电路 155 和音频电路 156,数据采集电路 154 的输出端接至智能编码电路 15 的输入端,视频电路 155 和音频电路 156 的输入端接至智能编码电路 15 的输出端。

[0017] 遥控器 10 是用来发送操作指令信息的。遥控器 10 的工作原理是:高频信号发生电路 12 输出高频信号至指令信号调制电路 13,智能编码电路 15 将工作指令输入电路 16 要操作的功能控制信息和用户编码设置电路 151 的编码、产品身份码电路 153 的产品身份码等数据一起打包后,进行数字编码,接着把编码后的数字控制信号经过指令信号调制电路 13 去调制在跳频的高频信号上,使用跳频技术可以解决同频干扰的问题(当遇到多个同频段频遥控器工作时,或者其他设备的同频干扰时,通常接收机会造成信道堵塞,得不到正确译码,造成遥控操作瘫痪,失去控制),系统默认自动跳频模式,用户可以选择其他跳频模式和定频模式,携带着各种指令信息和数据包的高频信号通过高频信号发射电路 14 把信号放大后,将高频电磁波通过发射天线 11 向空中发射。

[0018] 接收器 20 包括接收天线 21、高频信号放大电路 22、指令信号解调电路 23、高频信号发生电路 24、指令信号放大电路 25、跳频同步信号处理电路 241、编程自动控制电路 267、智能译码电路 26、用户译码设置电路 261、产品身份码电路 263、工作指令放大电路 27、工作指令执行电路 28 和电源控制电路 29。电源控制电路 29 向各电路模块供电,接收天线 21 通过高频信号放大电路 22 连接至指令信号解调电路 23 的输入端,高频信号发生电路 24 也与指令信号解调电路 23 的输入端连接,指令信号解调电路 23 的输出端和 24 之间还设置跳频同步信号处理电路 241,高频信号发生电路 24 和跳频同步信号处理电路 241 双向连接,指令信号解调电路 23 的输出端经指令信号放大电路 25 与智能译码电路 26 的输入端连接,编程自动控制电路 267 和用户译码设置电路 261、产品身份码电路 263 也与智能译码电路 26 的输入端连接,智能译码电路 26 的输出端与跳频同步信号处理电路 241 连接,智能译码电路 26 的输出端还经工作指令放大电路 27 与工作指令执行电路 28 的输入端连接,工作指令执行电路 28 的输出端连接执行机构 30。接收器 20 对应增加数据输出电路 264、视频电路 265、音频电路 266、紧急指令放大电路 268 和紧急指令执行电路 269,智能译码电路 26 和数据输出电路 264 双向连接,视频电路 265 和音频电路 266 的输出端接至智能译码电路的输入端,智能译码电路 26 的输出端经紧急指令放大电路 268 与紧急指令执行电路 269 的输入端连接,紧急指令执行电路 269 的输出端连接报警器(鸣笛, SOS 或其它功能报警)。当遥控距离较远,发生事故的时候,可以启动紧急求助功能,也可以通过遥控器实现,寻求快速施救,争取宝贵的时间。

[0019] 接收器工作原理是：接收天线 21 在空中会接收(拦截)电磁波,当(拦截)接收到频率与选频电路的频率接近时,被高频信号放大电路 22 放大,同时送入指令信号解调电路 23 解调出各种信息指令的数据包,过滤掉高频信号,把微弱的数据包信号送去指令信号放大电路 25 进行放大,放大后各数据包信号,将经过智能译码电路 26 把跳频信号的同步码、控制的信息码和遥控器身份码以及数据进行分类。首先把跳频信号的同步码传送到跳频同步信号处理电路 241,进行协调高频信号发生电路 24 及指令信号解调电路 23 的接收频率的同步跟踪;同时智能译码电路 26 将对密码和授权遥控器身份码进行比对,确认授权遥控器身份码和用户密码及数百万代码指令码,如果密码和授权遥控器身份码有其一不同,将拒绝输出所有操作指令和数据,当密码和授权遥控器身份码完全符合,把数字编码的控制信号进行译码,译码后的控制信号再进行数据分配至下一级电路处理,工作指令信号将分配到工作指令放大电路 27,通过工作指令执行电路 28 去控制执行机构 30 来实现相应的功能,如果是紧急指令信号,将通过紧急指令放大电路 268,经过紧急指令执行电路 269 去实现鸣笛、SOS 及其它功能,数据传输功能是用来处理各种传感器的采集信息,比如文字和图案以及各种安全的提示信息等等,在自动化设备上是很重要的,借助音视频功能,可以实时了解遥控产品的状态和周围环境,实现手机和网络控制功能,进一步提供安全保障。

[0020] 本发明进一步在遥控器 10 中增加软件升级电路 152,软件升级电路 152 的输出端与智能编码电路 15 的输入端连接,接收器 20 也增加软件升级电路 262,软件升级电路 262 的输出端与智能译码电路 26 的输入端连接。所谓软件升级就是针对需要二次开发的,功能需要进一步提升的,需要兼容新型数据采集模块的,通过软件升级工具,把需要更新的软件版本,连接电脑升级就行了。

[0021] 本发明与传统技术相比,在功能和结构上存在以下不同之处：

传统遥控器 100 因编码简单,只有几个到十几个有限的指令和代码,只能使用有限的功能和资源,不能更改,也不能二次开发,存在着安全隐患,不能实现一对一的安全控制。本发明的智能编码遥控器 10 资源丰富,把遥控器身份码、用户密码及数百万代码共同组合成智能编码,因每个遥控器产品身份码是唯一的,加上用户密码及数百万代码的各种组合,用户可软件升级,功能扩展,遥控支持多种智能家电和自动化产品,保密性极高,可以实现一对一完全控制,使得生命和财产安全得到保证。跳频模式解决了多个同频段频遥控器可同时使用的问题,也解决了其他设备的同频干扰失控的问题,提高了遥控设备的可靠性,应用在自动化设备、智能家电或者载人的遥控设施上,也可以软件和硬件变更,可以扩展功能,可以多次开发,可以实现一对一安全遥控操作控制,是安全保障的前提；

传统接收器 200 和传统遥控器 100 是配对使用的,只能执行几个到十几个有限的动作,由于采用了简单的固定译码器,误码率较高,市场同类的产品较多,交叉控制在所难免,不能一对一控制,事故常有发生,没有任何安全保障。本发明的智能译码接收器 20 有丰富资源,通过确认授权遥控器身份码、用户密码及数百万代码指令码,如果密码和授权遥控器身份码有其一不同,将拒绝输出所有操作指令和数据,当密码和授权遥控器身份码完全符合,把数字编码的控制信号进行译码和数据分配。

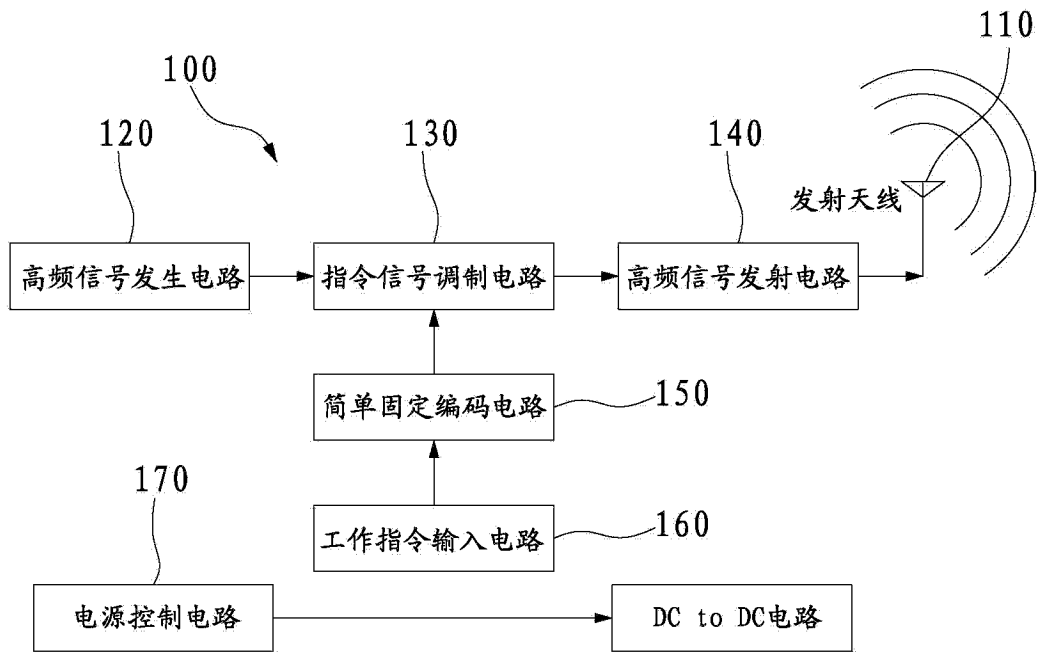


图 1

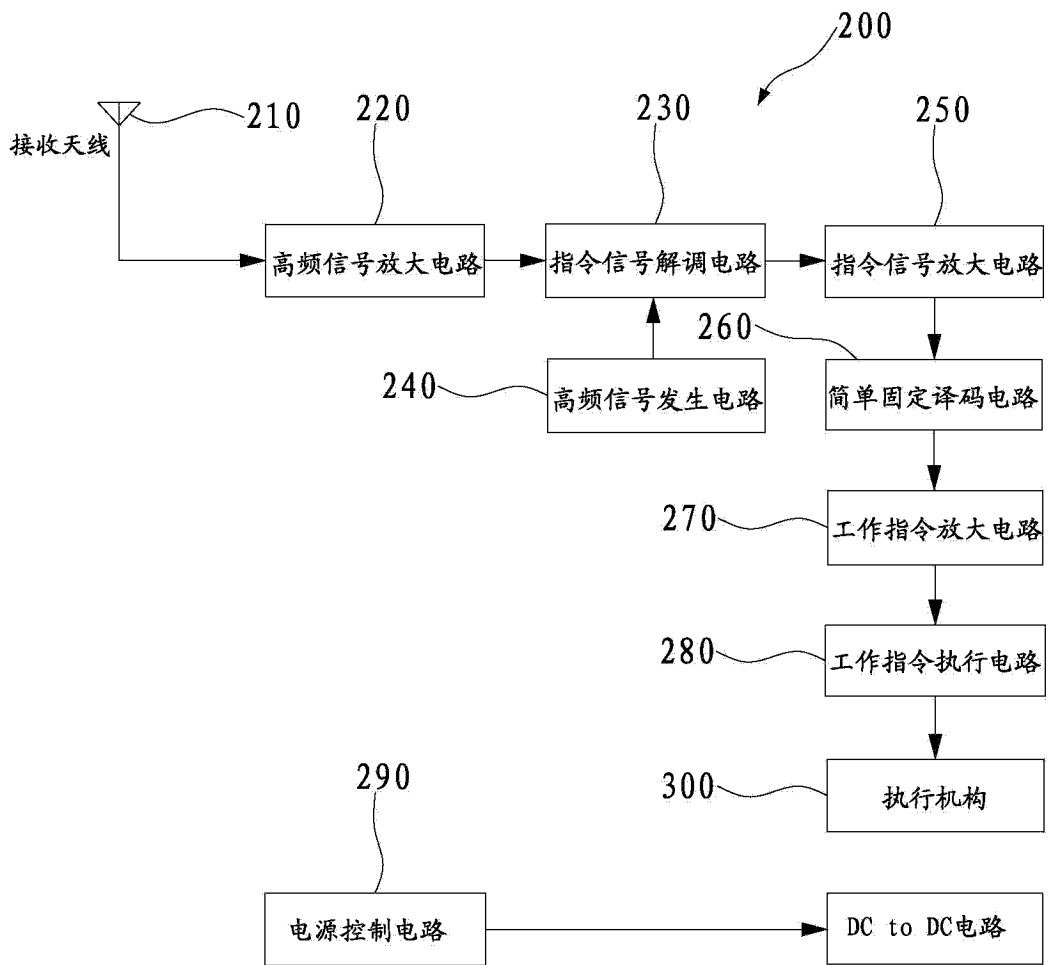


图 2

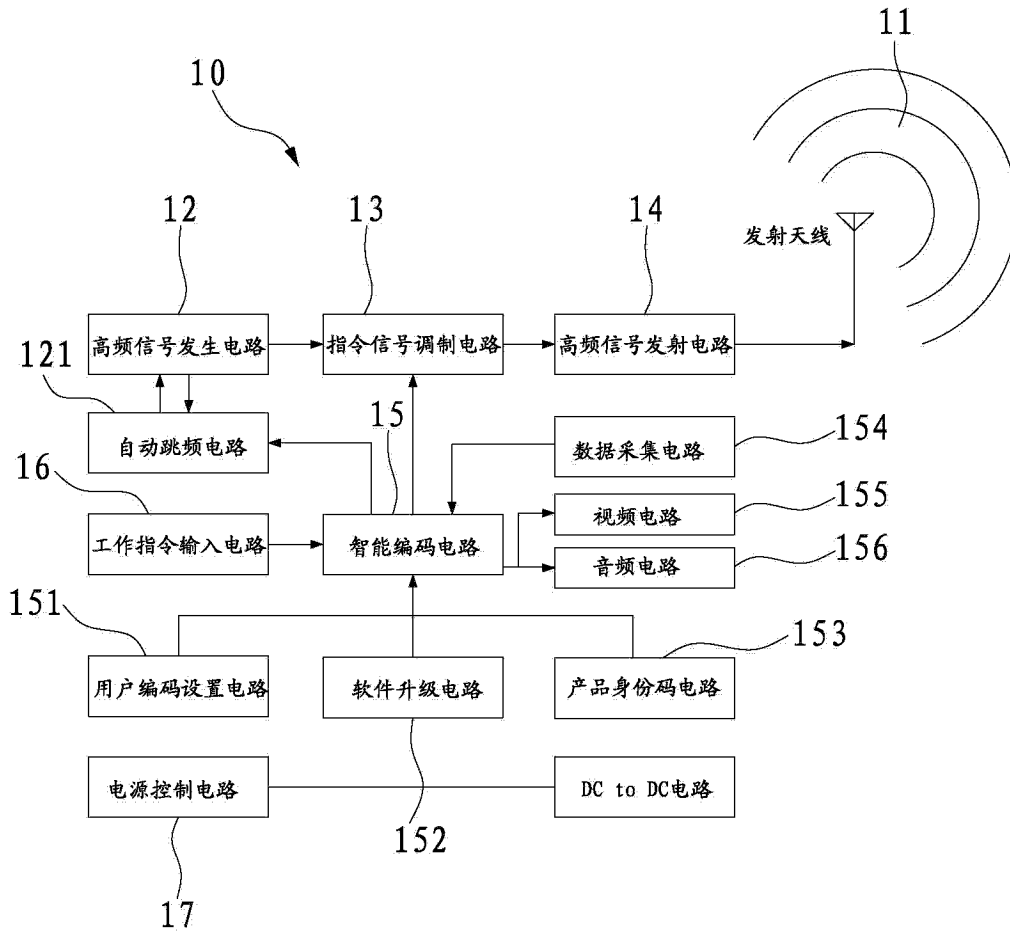


图 3

