



(19) 대한민국특허청(KR)  
(12) 공개특허공보(A)

(11) 공개번호 10-2020-0033774  
(43) 공개일자 2020년03월30일

(51) 국제특허분류(Int. Cl.)  
H01M 2/10 (2006.01) B32B 15/20 (2006.01)  
B32B 7/12 (2019.01) B60L 50/60 (2019.01)  
H01M 10/613 (2014.01) H01M 10/625 (2014.01)  
H01M 10/6556 (2014.01)

(52) CPC특허분류  
H01M 2/1077 (2013.01)  
B32B 7/12 (2019.01)

(21) 출원번호 10-2019-0116422

(22) 출원일자 2019년09월20일

심사청구일자 없음

(30) 우선권주장

1020180112780 2018년09월20일 대한민국(KR)

(뒷면에 계속)

(71) 출원인

(주)엘지하우시스

서울특별시 중구 후암로 98(남대문로5가)

(72) 발명자

김도형

서울특별시 강서구 마곡중앙10로 30 LG사이언스파크 하우시스 연구소

최현진

서울특별시 강서구 마곡중앙10로 30 LG사이언스파크 하우시스 연구소

(뒷면에 계속)

(74) 대리인

특허법인 천지

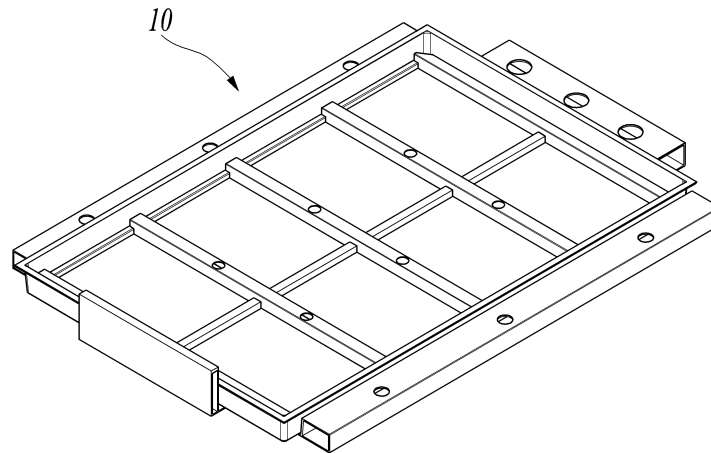
전체 청구항 수 : 총 25 항

(54) 발명의 명칭 전기자동차용 배터리 케이스

(57) 요약

본 발명의 일 형태에 따른 전기자동차용 배터리 케이스는, 배터리 모듈이 안착되어 지지되고 테두리부에서 상방으로 연장형성되는 측벽부를 포함하는 지지부, 상기 지지부의 상면에 결합되어 배터리 모듈의 안착부를 구획하는 내부프레임, 및 상기 지지부의 외측면에 결합되는 외부프레임을 포함한다.

대표도 - 도1



(52) CPC특허분류

*B60L 50/66* (2019.02)  
*H01M 10/613* (2015.04)  
*H01M 10/625* (2015.04)  
*H01M 10/6556* (2015.04)  
*H01M 2/1005* (2013.01)  
*H01M 2/1072* (2013.01)  
*H01M 2/1083* (2013.01)  
*B60Y 2200/91* (2013.01)  
*H01M 2220/20* (2013.01)

(72) 발명자

**김권택**

서울특별시 강서구 마곡중앙10로 30 LG사이언스파크 하우스시스 연구소

**오애리**

서울특별시 강서구 마곡중앙10로 10 엘지사이언스파크

**정찬호**

서울특별시 강서구 마곡중앙10로 30 LG사이언스파크 하우스시스 연구소

**서하정**

서울특별시 강서구 마곡중앙10로 10 엘지사이언스파크

**이은국**

서울특별시 강서구 마곡중앙10로 30 LG사이언스파크 하우스시스 연구소

**김희준**

서울특별시 강서구 마곡중앙10로 30 LG사이언스파크 하우스시스 연구소

(30) 우선권주장

|               |             |          |
|---------------|-------------|----------|
| 1020180112781 | 2018년09월20일 | 대한민국(KR) |
| 1020180113401 | 2018년09월21일 | 대한민국(KR) |
| 1020190077888 | 2019년06월28일 | 대한민국(KR) |
| 1020190093142 | 2019년07월31일 | 대한민국(KR) |
| 1020190093143 | 2019년07월31일 | 대한민국(KR) |

## 명세서

### 청구범위

#### 청구항 1

배터리 모듈이 안착되어 지지되고 테두리부에서 상방으로 연장형성되는 측벽부를 포함하는 지지부;  
상기 지지부의 상면에 결합되어 배터리 모듈의 안착부를 구획하는 내부프레임; 및  
상기 지지부의 외측면에 결합되는 외부프레임을 포함하는 전기자동차용 배터리 케이스.

#### 청구항 2

제1항에 있어서,  
상기 지지부는 상면에 요철 형상의 냉각유로가 형성된 냉각블록인 것을 특징으로 하는 전기자동차용 배터리 케이스.

#### 청구항 3

제2항에 있어서,  
상기 내부프레임과 상기 외부프레임은 상기 냉각블록의 측벽부를 사이에 두고 서로 이격되도록 배치되는 것을 특징으로 하는 전기자동차용 배터리 케이스.

#### 청구항 4

제3항에 있어서,  
상기 냉각블록은 섬유강화 플라스틱 복합재로 이루어지고,  
상기 내부프레임과 상기 외부프레임은 상기 냉각블록과 다른 재질로 이루어진 것을 특징으로 하는 전기자동차용 배터리 케이스.

#### 청구항 5

제4항에 있어서,  
상기 내부프레임과 상기 냉각블록 사이에는 방열판이 결합되는 것을 특징으로 하는 전기자동차용 배터리 케이스.

#### 청구항 6

제5항에 있어서,  
상기 방열판과 상기 내부프레임은 접착제에 의해 결합되며,  
상기 방열판과 상기 냉각블록은 접착제에 의해 결합되고,  
상기 냉각블록과 상기 외부프레임은 접착제에 의해 결합되는 것을 특징으로 하는 전기자동차용 배터리 케이스.

#### 청구항 7

제6항에 있어서,  
상기 내부프레임은 상기 냉각블록의 측벽부의 내측에 결합되고,  
상기 외부프레임은 상기 냉각블록의 측벽부의 외측에 결합되는 것을 특징으로 하는 전기자동차용 배터리 케이스.

#### 청구항 8

제6항에 있어서,

상기 냉각블록은 내측에 상기 방열판에 형성된 체결공을 통해 상기 내부프레임에 체결하기 위한 체결공을 더 포함하는 것을 특징으로 하는 전기자동차용 배터리 케이스.

**청구항 9**

제8항에 있어서,

상기 냉각블록은 상기 체결공 주위에 상방으로 돌출형성된 스페이서를 더 포함하는 것을 특징으로 하는 전기자동차용 배터리 케이스.

**청구항 10**

제8항에 있어서,

상기 외부프레임은 상기 냉각블록의 하면 일부를 지지하도록 내측으로 수평하게 연장되어 결합되는 수평리브를 포함하는 것을 특징으로 하는 전기자동차용 배터리 케이스.

**청구항 11**

제5항에 있어서,

상기 방열판은 알루미늄 재질로 이루어진 것을 특징으로 하는 전기자동차용 배터리 케이스.

**청구항 12**

제4항에 있어서,

상기 섬유강화 플라스틱 복합재는 매트릭스 수지에 장섬유 형태의 보강섬유 또는 연속섬유로 직조된 직물 형태의 보강섬유를 포함하여 이루어진 것을 특징으로 하는 전기자동차용 배터리 케이스.

**청구항 13**

제9항에 있어서,

상기 냉각블록의 하부에 결합되는 하부보호판을 더 포함하는 것을 특징으로 하는 전기자동차용 배터리 케이스.

**청구항 14**

제13항에 있어서,

상기 하부보호판은 섬유강화 플라스틱 복합재로 이루어진 것을 특징으로 하는 전기자동차용 배터리 케이스.

**청구항 15**

제14항에 있어서,

상기 하부보호판은, 상기 냉각블록의 스페이서에 대응하는 위치에 돌출형성된 돌출지지부와, 상기 냉각블록의 체결공에 대응하는 위치에 형성된 체결공을 포함하여, 체결부재에 의해 상기 냉각블록과 함께 체결되는 것을 특징으로 하는 전기자동차용 배터리 케이스.

**청구항 16**

제14항에 있어서,

상기 냉각블록과 상기 하부보호판은 일체로 형성된 것을 특징으로 하는 전기자동차용 배터리 케이스.

**청구항 17**

배터리 모듈이 안착되어 지지되는 냉각블록;

상기 지지부의 상면에 결합되어 배터리 모듈의 안착부를 구획하는 내부프레임;

상기 지지부의 외측면에 결합되는 외부프레임; 및

상기 지지부의 하부에 결합되는 하부보호판을 포함하고,

상기 하부보호판은 그 테두리부에서 상방으로 연장형성되는 측벽부를 포함하는 전기자동차용 배터리 케이스.

**청구항 18**

제17항에 있어서,

상기 지지부는 상면에 요철 형상의 냉각유로가 형성된 냉각블록인 것을 특징으로 하는 전기자동차용 배터리 케이스.

**청구항 19**

제18항에 있어서,

상기 내부프레임과 상기 냉각블록 사이에는 알루미늄 재질로 이루어진 방열판이 결합되는 것을 특징으로 하는 전기자동차용 배터리 케이스.

**청구항 20**

제19항에 있어서,

상기 내부프레임과 상기 외부프레임은 스틸 재질로 이루어지며,

상기 냉각블록은 섬유강화 플라스틱 복합재 또는 알루미늄 재질로 이루어진 것을 특징으로 하는 전기자동차용 배터리 케이스.

**청구항 21**

제19항에 있어서,

상기 하부보호판은 섬유강화 플라스틱 복합재로 이루어진 것을 특징으로 하는 전기자동차용 배터리 케이스.

**청구항 22**

제18항에 있어서,

상기 냉각블록은 내측에 상기 방열판에 형성된 체결공을 통해 상기 내부프레임에 체결하기 위한 체결공을 포함하는 것을 특징으로 하는 전기자동차용 배터리 케이스.

**청구항 23**

제22항에 있어서,

상기 냉각블록은 상기 체결공 주위에 상방으로 돌출형성된 스페이서를 더 포함하는 것을 특징으로 하는 전기자동차용 배터리 케이스.

**청구항 24**

제23항에 있어서,

상기 하부보호판은 상기 냉각블록의 스페이서에 대응하는 위치에 돌출형성된 돌출지지부를 포함하는 것을 특징으로 하는 전기자동차용 배터리 케이스.

**청구항 25**

제24항에 있어서,

상기 하부보호판은 내측에 상기 냉각블록 및 상기 방열판에 형성된 체결공에 대응하는 위치에 형성된 체결공을 포함하여, 체결부재에 의해 상기 냉각블록 및 상기 방열판과 함께 체결되는 것을 특징으로 하는 전기자동차용 배터리 케이스.

**발명의 설명**

**기술 분야**

[0001] 본 발명은 전기자동차용 배터리 케이스에 관한 것이다.

**배경 기술**

[0002] 최근 들어 환경문제가 주요 이슈로 등장하면서, 자동차 산업에서도 큰 변화가 일어나고 있다. 세계적으로 자동차의 연비규제가 점점 엄격해지고 있으며, 그에 대응하여 자동차 업계는 하이브리드 자동차, 전기자동차 및 자동차 부품의 경량화를 위한 기술개발이 진행되고 있으며, 실제로 상용화되고 있는 실정이다.

[0003] 특히, 전기자동차 부품의 경량화를 위한 기술개발과 관련하여 전기자동차 배터리를 지지하는 배터리 케이스에 대한 재료의 변경이 요구되고, 생산성 및 내구성향상을 위해 각 부품간의 결합구조 변경이 요구되고 있는 실정이다.

[0004] 즉, 종래기술에 따른 배터리 케이스는 금속의 소재로 이루어짐에 따라 차체의 무게가 증가되는 문제점을 지니고 있다. 또한, 차체의 무게를 감소시키기 위해 배터리 케이스를 알루미늄 소재로 구현시킬 경우, 배터리 케이스를 구성하는 부품간의 조립공정은 용접과 같은 방식으로 구현됨에 따라 비용이 증가되는 문제점이 발생된다.

**발명의 내용**

**해결하려는 과제**

[0005] 본 발명의 일 관점은 냉각유로가 형성되어 열전도성이 확보됨과 동시에 경량화로 구현가능한 전기자동차용 배터리 케이스를 제공하기 위한 것이다.

[0006] 본 발명의 다른 관점은 각 부품간의 간편한 결합구조를 통해 생산성이 향상된 전기자동차용 배터리 케이스를 제공하기 위한 것이다.

[0007] 본 발명의 또 다른 관점은 견고한 조립구조를 통해 내구성이 확보되고, 다층구조를 통해 외력을 받더라도 배터리 모듈의 안정성을 유지할 수 있는 전기자동차용 배터리 케이스를 제공하기 위한 것이다.

[0008] 본 발명의 또 다른 관점은 기계적인 성능을 만족하면서 전체 무게를 감량할 수 있는 전기자동차용 배터리 케이스를 제공하기 위한 것이다.

[0009] 본 발명의 또 다른 관점은 배터리 모듈을 장착하였을 때 배터리 케이스의 내외부 사이에 수밀성이 우수한 전기자동차용 배터리 케이스를 제공하기 위한 것이다.

[0010] 본 발명의 또 다른 관점은 경량화로 구현됨과 동시에 배터리 케이스를 안전하고 견고하게 보호할 수 있고, 파손시 일부 교체가 용이한 전기자동차용 배터리 케이스를 제공하기 위한 것이다.

[0011] 본 발명의 또 다른 관점은 2종의 섬유강화 플라스틱 복합재를 이용하여 일체로 사출성형하여 배터리 케이스의 지지층을 형성하고, 체결부재를 지지층과 함께 사출성형하여 체결부재를 지지층에 결합시킴에 따라 견고성 및 생산성이 향상된 전기자동차용 배터리 케이스를 제공하기 위한 것이다.

**과제의 해결 수단**

[0012] 본 발명의 일 형태에 따른 전기자동차용 배터리 케이스는, 배터리 모듈이 안착되어 지지되고 테두리부에서 상방으로 연장형성되는 측벽부를 포함하는 지지부, 상기 지지부의 상면에 결합되어 배터리 모듈의 안착부를 구획하는 내부프레임, 및 상기 지지부의 외측면에 결합되는 외부프레임을 포함한다.

[0013] 상기 지지부는 상면에 요철 형상의 냉각유로가 형성된 냉각블록일 수 있다.

[0014] 상기 내부프레임과 상기 외부프레임은 상기 냉각블록의 측벽부를 사이에 두고 서로 이격되도록 배치될 수 있다.

[0015] 상기 냉각블록은 섬유강화 플라스틱 복합재로 이루어지고, 상기 내부프레임과 상기 외부프레임은 상기 냉각블록과 다른 재질로 이루어질 수 있다.

[0016] 상기 내부프레임과 상기 냉각블록 사이에는 방열판이 결합될 수 있다.

- [0017] 요철 형상의상기 방열판과 상기 내부프레임은 접착제에 의해 결합되며, 상기 방열판과 상기 냉각블록은 접착제에 의해 결합되고, 상기 냉각블록과 상기 외부프레임은 접착제에 의해 결합될 수 있다.
- [0018] 상기 내부프레임은 상기 냉각블록의 측벽부의 내측에 결합되고, 상기 외부프레임은 상기 냉각블록의 측벽부의 외측에 결합될 수 있다.
- [0019] 상기 냉각블록은 내측에 상기 방열판에 형성된 체결공을 통해 상기 내부프레임에 체결하기 위한 체결공을 더 포함할 수 있다.
- [0020] 상기 냉각블록은 상기 체결공 주위에 상방으로 돌출형성된 스페이서를 더 포함할 수 있다.
- [0021] 상기 외부프레임은 상기 냉각블록의 하면 일부를 지지하도록 내측으로 수평하게 연장되어 결합되는 수평리브를 포함할 수 있다.
- [0022] 상기 방열판은 알루미늄 재질로 이루어질 수 있다.
- [0023] 상기 섬유강화 플라스틱 복합재는 매트릭스 수지에 장섬유 형태의 보강섬유 또는 연속섬유로 직조된 직물 형태의 보강섬유를 포함하여 이루어질 수 있다.
- [0024] 상기 냉각블록의 하부에 결합되는 하부보호판을 더 포함할 수 있다.
- [0025] 상기 하부보호판은 섬유강화 플라스틱 복합재로 이루어질 수 있다.
- [0026] 상기 하부보호판은, 상기 냉각블록의 스페이서에 대응하는 위치에 돌출형성된 돌출지지부와, 상기 냉각블록의 체결공에 대응하는 위치에 형성된 체결공을 포함하여, 체결부재에 의해 상기 냉각블록과 함께 체결될 수 있다.
- [0027] 상기 냉각블록과 상기 하부보호판은 일체로 형성될 수 있다.
- [0028] 본 발명의 다른 형태에 따른 전기자동차용 배터리 케이스는, 배터리 모듈이 안착되어 지지되는 지지부, 상기 지지부의 상면에 결합되어 배터리 모듈의 안착부를 구획하는 내부프레임; 상기 지지부의 외측면에 결합되는 외부프레임; 및 상기 지지부의 하부에 결합되는 하부보호판을 포함하고, 상기 하부보호판은 그 테두리부에서 상방으로 연장형성되는 측벽부를 포함할 수 있다.
- [0029] 상기 지지부는 상면에 요철 형상의 냉각유로가 형성된 냉각블록일 수 있다.
- [0030] 상기 내부프레임과 상기 냉각블록 사이에는 알루미늄 등 열전도도가 높은 재료로 이루어진 방열판이 결합될 수 있다.
- [0031] 요철 형상의상기 내부프레임과 상기 외부프레임은 스틸, 합금, 섬유강화 플라스틱 복합재 등 강성이 좋은 재료로 이루어질 수 있다.
- [0032] 상기 냉각블록은 섬유강화 플라스틱 복합재, 알루미늄, 스틸 등의 재료로 이루어질 수 있으며, 경량화를 목적으로 한 일 실시예로 섬유강화 플라스틱 복합재를 사용할 수 있다.
- [0033] 상기 하부보호판은 내충격성이 좋은 재료로 이루어질 수 있으며, 경량화를 목적으로 한 일 실시예로 섬유강화 플라스틱 복합재로 이루어질 수 있다.
- [0034] 상기 냉각블록은 내측에 상기 방열판에 형성된 체결공을 통해 상기 내부프레임에 체결하기 위한 체결공을 포함할 수 있다.
- [0035] 상기 냉각블록은 상기 체결공 주위에 상방으로 돌출형성된 스페이서를 더 포함할 수 있다.
- [0036] 상기 하부보호판은 상기 냉각블록의 스페이서에 대응하는 위치에 돌출형성된 돌출지지부를 포함할 수 있다.
- [0037] 상기 하부보호판은 내측에 상기 냉각블록 및 상기 방열판에 형성된 체결공에 대응하는 위치에 형성된 체결공을 포함하여, 체결부재에 의해 상기 냉각블록 및 상기 방열판과 함께 체결될 수 있다.
- 발명의 효과**
- [0038] 상기한 본 발명의 전기자동차용 배터리 케이스에 의하면, 기계적인 성능을 만족하면서 전체 무게를 감량할 수 있다.
- [0039] 또한, 배터리 모듈을 장착하였을 때 배터리 케이스의 내부와 외부 사이에 수밀성이 매우 우수하다.

- [0040] 또한, 냉각유로가 형성되어 열전도성이 확보됨과 동시에 경량화로 구현할 수 있다.
- [0041] 또한, 각 부품간의 간편한 결합구조를 통해 생산성이 향상될 수 있다.
- [0042] 또한, 견고한 조립구조를 통해 내구성이 확보되고, 다층구조를 통해 외력을 받더라도 배터리 모듈의 안정성을 유지할 수 있다.
- [0043] 또한, 배터리 케이스를 안전하고 견고하게 보호할 수 있고, 파손시 일부 교체가 용이하다.
- [0044] 그리고, 2종의 섬유강화 플라스틱 복합재를 이용하여 일체로 사출성형하여 배터리 케이스의 지지층을 형성하고, 체결부재를 지지층과 함께 사출성형하여 체결부재를 지지층에 결합시킴에 따라 견고성 및 생산성이 향상될 수 있다.

**도면의 간단한 설명**

- [0045] 도 1은 본 발명의 일 실시예에 따른 배터리 케이스를 나타내는 사시도이다.
- 도 2는 도 1에 도시된 배터리 케이스의 분해 사시도로서 냉각블록에 냉각유로가 없고 방열판도 없는 경우를 나타낸다.
- 도 3은 도 1에 도시된 배터리 케이스의 분해 사시도로서 냉각블록에 냉각유로가 없고 방열판이 있는 경우를 나타낸다.
- 도 4는 도 1에 도시된 배터리 케이스의 분해 사시도로서 냉각블록에 냉각유로가 있고 방열판도 있는 경우를 나타낸다.
- 도 5는 도 1의 배터리 케이스에서 내부프레임과 외부프레임을 나타내는 분해 사시도이다.
- 도 6은 본 발명의 일 실시예에 따른 차량용 배터리 케이스에서 냉각블록의 측벽부 부근에 내부프레임, 방열판, 외부프레임이 결합되는 것을 나타내는 단면도이다.
- 도 7은 냉각블록의 테두리부에 방열판과 외부프레임이 결합되는 것을 나타내는 단면도이다.
- 도 8은 냉각유로가 형성된 냉각블록 상에 방열판이 결합되는 것을 나타내는 단면도이다.
- 도 9는 내부프레임에서 제1 내부프레임과 제3 내부프레임 부위가 방열판과 함께 냉각블록에 결합되는 것을 나타내는 단면도(a)와 다른 형태에 따른 제1 내부프레임과 냉각블록에 결합되는 것을 나타내는 단면도(b)이다.
- 도 10은 도 2의 방열판과 냉각블록과 하부보호판의 결합 구조를 나타내는 분해 사시도이다.
- 도 11은 도 10의 하부보호판과 냉각블록이 일체로 형성된 냉각블록의 일 변형예이다.
- 도 12는 하부보호판 내부에 삽입되는 냉각블록의 다른 변형예이다.
- 도 13은 본 발명의 일 실시예에 따른 배터리 케이스를 개략적으로 도시한 단면도이다.
- 도 14는 도 13에 도시한 배터리 케이스의 개략적인 분해 단면도이다.
- 도 15는 본 발명의 일 실시예에 따른 배터리 케이스를 개략적으로 도시한 단면도이다.
- 도 16은 도 15에 도시한 배터리 케이스의 개략적인 분해 단면도이다.
- 도 17은 본 발명의 일 실시예에 따른 배터리 케이스를 개략적으로 도시한 단면도이다.
- 도 18은 본 발명의 일 실시예에 따른 배터리 케이스를 개략적으로 도시한 단면도이다.
- 도 19는 도 18에 도시한 배터리 케이스의 개략적인 분해 단면도이다.
- 도 20은 본 발명의 일 실시예에 따른 배터리 케이스를 개략적으로 도시한 단면도이다.
- 도 21은 본 발명의 일 실시예에 따른 배터리 케이스를 개략적으로 도시한 단면도이다.
- 도 22는 본 발명의 일 실시예에 따른 배터리 케이스를 개략적으로 도시한 단면도이다.
- 도 23은 본 발명의 일 실시예에 따른 배터리 케이스를 개략적으로 도시한 단면도이다.
- 도 24는 본 발명의 일 실시예에 따른 배터리 케이스를 개략적으로 도시한 단면도이다.

- 도 25는 도 13에 도시한 배터리 케이스에 전기자동차용 배터리 모듈이 결합된 상태를 개략적으로 도시한 사용상태도이다.
- 도 26은 도 18에 도시한 배터리 케이스에 전기자동차용 배터리 모듈이 결합된 상태를 개략적으로 도시한 사용상태도이다.
- 도 27은 본 발명의 일 실시예에 따른 배터리 케이스를 개략적으로 도시한 단면도이다.
- 도 28은 본 발명의 일 실시예에 따른 배터리 케이스를 개략적으로 도시한 단면도이다.
- 도 29는 도 28에 도시한 배터리 케이스의 개략적인 저면도이다.
- 도 30은 본 발명의 일 실시예에 따른 배터리 케이스의 제조방법을 개략적으로 도시한 공정도이다.
- 도 31은 도 30에 도시된 제조 공정에 따른 제조 과정을 개략적으로 도시한 도면이다.
- 도 32는 도 30에 도시한 배터리 케이스 제조 과정을 개략적으로 도시한 단면도이다.
- 도 33은 도 31에 도시한 하부금형의 다른 실시예를 개략적으로 도시한 저면도이다.
- 도 34는 본 발명의 일 실시예에 따른 차량용 배터리 케이스를 개략적으로 도시한 구성도이다.
- 도 35는 도 34에 도시한 차량용 배터리 케이스의 내부프레임과 냉각블록의 결합부위를 나타내는 단면도이다.
- 도 36은 도 34에 도시한 차량용 배터리 케이스의 제1 내부프레임의 개략적인 A-A 단면도이다.
- 도 37은 도 34에 도시한 차량용 배터리 케이스의 제2 내부프레임의 개략적인 B-B 단면도이다.
- 도 38은 본 발명의 일 실시예에 따른 차량용 배터리 케이스의 제1 내부프레임의 개략적인 단면도이다.
- 도 39는 본 발명의 일 실시예에 따른 차량용 배터리 케이스의 제1 내부프레임의 개략적인 단면도이다.
- 도 40은 본 발명의 일 실시예에 따른 차량용 배터리 케이스를 개략적으로 도시한 구성도이다.
- 도 41은 도 40에 도시한 차량용 배터리 케이스의 제1 내부프레임의 개략적인 C-C 단면도이다.
- 도 42는 본 발명의 일 실시예에 따른 차량용 배터리 케이스를 개략적으로 도시한 구성도이다.
- 도 43은 도 42에 도시한 차량용 배터리 케이스의 내부프레임의 개략적인 D-D 단면도이다.
- 도 44는 본 발명의 일 실시예에 따른 차량용 배터리 케이스를 개략적으로 도시한 구성도이다.
- 도 45는 도 44에 도시한 차량용 배터리 케이스에 있어서, 외부프레임의 개략적인 E-E 단면도이다.
- 도 46은 본 발명의 일 실시예에 따른 차량용 배터리 케이스를 개략적으로 도시한 구성도이다.
- 도 47은 본 발명에 따른 차량용 배터리 케이스 패키지의 기술사상을 개략적으로 도시한 구성도이다.
- 도 48은 본 발명의 일 실시예에 따른 차량용 배터리 케이스 패키지에 있어서, 하부 케이스 및 하부보호판을 개략적으로 도시한 구성도이다.
- 도 49는 도 48에 도시한 하부보호판의 개략적인 F-F 단면도이다.
- 도 50는 도 48에 도시한 하부 케이스 및 하부보호판과 결합된 일 실시예를 개략적으로 도시한 단면도이다.
- 도 51은 본 발명의 일 실시예에 따른 하부보호판을 개략적으로 도시한 구성도이다.
- 도 52 및 도 53은 적층 시트를 포함하는 섬유강화 플라스틱 복합재를 나타내는 분해 사시도이다.
- 도 54는 직물의 배향 각도가 서로 다른 복수의 시트를 포함하는 섬유강화 플라스틱 복합재를 나타내는 분해 사시도이다.
- 도 55는 종래기술에 따른 배터리 케이스의 분해 사시도이다.

**발명을 실시하기 위한 구체적인 내용**

[0046] 본 발명은 다양한 변환을 가할 수 있고 여러 가지 실시예를 가질 수 있는 바, 특정 실시예를 예시하고 상세한 설명에 상세하게 설명하고자 한다. 그러나, 이는 본 발명을 특정한 실시 형태에 대해 한정하려는 것이 아니며,

본 발명의 사상 및 기술 범위에 포함되는 모든 변환, 균등물 내지 대체물을 포함하는 것으로 이해되어야 한다.

- [0047] 본 발명에서 사용한 용어는 단지 특정한 실시예를 설명하기 위해 사용된 것으로, 본 발명을 한정하려는 의도가 아니다. 단수의 표현은 문맥상 명백하게 다르게 뜻하지 않는 한, 복수의 표현을 포함한다. 본 발명에서, '포함하다' 또는 '가지다' 등의 용어는 명세서상에 기재된 특징, 숫자, 단계, 동작, 구성요소, 부품 또는 이들을 조합한 것이 존재함을 지정하려는 것이지, 하나 또는 그 이상의 다른 특징들이나 숫자, 단계, 동작, 구성요소, 부품 또는 이들을 조합한 것들의 존재 또는 부가 가능성을 미리 배제하지 않는 것으로 이해되어야 한다.
- [0048] 이하, 첨부된 도면을 참조하여 본 발명의 바람직한 실시예들을 상세히 설명한다. 이때, 첨부된 도면에서 동일한 구성 요소는 가능한 동일한 부호로 나타내고 있음에 유의한다. 또한, 본 발명의 요지를 흐리게 할 수 있는 공지 기능 및 구성에 대한 상세한 설명은 생략할 것이다. 마찬가지로 이유로 첨부 도면에 있어서 일부 구성요소는 과장되거나 생략되거나 개략적으로 도시되었다.
- [0050] 이하, 도 1 내지 도 9를 참조하여, 본 발명의 일 실시예에 따른 배터리 케이스에 대해 설명한다.
- [0051] 도 1은 본 발명의 일 실시예에 따른 배터리 케이스를 나타내는 사시도이고, 도 2는 도 1에 도시된 배터리 케이스의 분해 사시도로서 냉각블록에 냉각유로가 없고 방열판도 없는 경우를 나타내며, 도 3은 도 1에 도시된 배터리 케이스의 분해 사시도로서 냉각블록에 냉각유로가 없고 방열판이 있는 경우를 나타내고, 도 4는 도 1에 도시된 배터리 케이스의 분해 사시도로서 냉각블록에 냉각유로가 있고 방열판도 있는 경우를 나타낸다. 도 5는 도 1의 배터리 케이스에서 내부프레임과 외부프레임을 나타내는 분해 사시도이다. 도 6은 본 발명의 일 실시예에 따른 차량용 배터리 케이스에서 냉각블록의 측벽부 부근에 내부프레임, 방열판, 외부프레임이 결합되는 것을 나타내는 단면도이며, 도 7은 냉각블록의 테두리부에 방열판과 외부프레임이 결합되는 것을 나타내는 단면도이다. 도 8은 냉각유로가 형성된 냉각블록 상에 방열판이 결합되는 것을 나타내는 단면도이며, 도 9는 내부프레임에서 제1 내부프레임과 제3 내부프레임 부위가 방열판과 함께 냉각블록에 결합되는 것을 나타내는 단면도(a)와 다른 형태에 따른 제1 내부프레임과 냉각블록에 결합되는 것을 나타내는 단면도(b)이다.
- [0052] 도 1 내지 도 5를 참조하면, 본 발명의 일 실시예에 따른 배터리 케이스(10)는 배터리 모듈(미도시)을 지지하고, 외부충격으로부터 배터리 모듈을 보호함과 동시에 배터리 모듈을 냉각시키기 위한 것이다. 본 발명의 배터리 케이스(10)는 배터리 모듈을 아래에서 지지하는 것으로서 하부 케이스를 구성하고, 배터리 모듈을 덮는 커버 케이스와 결합될 수 있다.
- [0053] 도 2에 도시된 바와 같이, 배터리 케이스(10)는 내부프레임(100), 지지부(30), 외부프레임(400)을 포함할 수 있다.
- [0054] 지지부(30)는 배터리 모듈이 안착되어 지지되고 테두리부에서 상방으로 연장형성되는 측벽부(360)를 포함한다.
- [0055] 내부프레임(100)은 냉각블록(300)의 상면에 결합되어 배터리 모듈의 안착부를 구획한다.
- [0056] 외부프레임(400)은 냉각블록(300)의 외측면에 결합된다.
- [0057] 냉각블록(300)의 측벽부(360)는 내부프레임(100)은 물론 배터리 모듈(미도시)까지 둘러싸도록 소정 높이로 형성될 수 있다. 내부프레임(100)은 측벽부(360) 내측에서 냉각블록(300)의 상면에 결합되며, 외부프레임(400)은 측벽부(360)의 외측면 하부에 결합될 수 있다.
- [0058] 도 3에 도시된 바와 같이, 배터리 케이스(10)는 내부프레임(100), 방열판(200), 지지부(30), 외부프레임(400)을 포함할 수 있다.
- [0059] 우선, 방열판(200)은 그 상면에 배터리 모듈(미도시)이 안착되어 지지된다.
- [0060] 내부프레임(100)은 방열판(200)의 상면에 결합되어 배터리 모듈의 안착부를 구획한다.
- [0061] 지지부(30)는 방열판(200)의 아래에 결합되고 테두리부에서 상방으로 연장형성되는 측벽부(360)를 포함한다.
- [0062] 외부프레임(400)은 지지부(30)의 외측면에 결합된다.
- [0063] 지지부(30)의 측벽부(360)는 방열판(200)과 내부프레임(100)은 물론 배터리 모듈(미도시)까지 둘러싸도록 소정 높이로 형성될 수 있다. 방열판(200)은 지지부(30)의 측벽부(360) 내측 바닥에 결합되고, 내부프레임(100)은 측벽부(360) 내측에서 방열판(200)의 상면에 결합되며, 외부프레임(400)은 측벽부(360)의 외측면 하부에 결합될

수 있다.

- [0064] 도 4에 도시된 바와 같이, 배터리 케이스(10)는 내부프레임(100), 방열판(200), 냉각블록(300), 외부프레임(400)을 포함할 수 있다. 도 4에 도시된 실시예의 경우, 도 2 및 도 3에서의 지지부(30)가 그 상면에 요철 형상의 냉각유로(310)가 형성되어 냉각블록(300)이 되는 것을 나타낸다.
- [0065] 우선, 방열판(200)은 그 상면에 배터리 모듈(미도시)이 안착되어 지지된다. 방열판(200)은 전체적으로 직사각형 판재 형태로 이루어지고, 열전달 성능을 확보하기 위해 금속으로 이루어진다. 특히, 방열판(200)은 열전도성이 우수하고 가벼운 금속인 알루미늄으로 이루어지는 것이 바람직하다.
- [0066] 내부프레임(100)은 방열판(200)의 상면에 결합되어 배터리 모듈의 안착부를 구획한다. 도면에서 내부프레임(100)은 8개의 배터리 모듈을 장착할 수 있도록 형성되어 있는데, 2이상의 배터리 모듈을 장착할 수 있도록 형성될 수 있다.
- [0067] 구체적으로, 내부프레임(100)은 내측에 좌우방향으로 배치된 제1 내부프레임(110), 전후방 외측에 좌우방향으로 배치된 제2 내부프레임(120), 내측에 전후방향으로 배치된 제3 내부프레임(130), 좌우 외측에 전후방향으로 배치된 제4 내부프레임(140)으로 구성될 수 있다.
- [0068] 제1 내부프레임(110)은 다른 내부프레임보다 높이가 높게 형성되고, 나머지 내부프레임들은 같은 높이로 형성될 수 있다. 그러나, 제1 내지 제4 내부프레임(110, 120, 130, 140)의 높이는 반드시 이에 한정되지 않고, 제1 내지 제4 내부프레임(110, 120, 130, 140)의 높이가 모두 같거나, 서로 다를 수도 있다. 내부프레임들은 금속 재질로 개별적으로 제작되어 서로 용접될 수 있다.
- [0069] 냉각블록(300)은 방열판(200)의 아래에 결합되고 상면에 요철 형상의 냉각유로(310)가 형성된다. 냉각유로(310)는 방열판(200)의 하면에 의해 밀폐되고, 냉각유로(310)에는 냉각수 또는 부동액과 같은 냉각유체가 순환하도록 구성된다. 그래서, 냉각블록(300)은 배터리 모듈에서 발생하고 방열판(200)을 통해 전달되는 열을 냉각시킨다.
- [0070] 냉각유로(310)는 냉각블록(300)의 일측에 입구와 출구가 형성되고 입구로부터 출구까지 냉각블록(300)의 표면 대부분에 걸쳐 냉각유체가 유동하도록 형성될 수 있다. 냉각유로(310)는 냉각블록(300)의 바닥면으로부터 요철 형상으로 형성되고, 냉각유로(310)의 측벽을 구성하는 연속적인 제1유로격벽(320)과 냉각유로(310) 내부에서 단속적으로 형성되어 냉각유체의 유동을 안내하는 제2유로격벽(330)을 포함할 수 있다.
- [0071] 외부프레임(400)은 냉각블록(300)의 외측면에 결합되는 것으로서, 좌우측부와 전방부 및 후방부가 서로 연결되지 않고 분리되는 형태로 각각 냉각블록(300)에 결합될 수 있다. 즉, 외부프레임(400)은 냉각블록(300)의 장변측에 결합되는 제1측부프레임(410) 및 제2측부프레임(420)과, 냉각블록(300)의 단변측에 결합되는 후방프레임(430) 및 전방프레임(440)을 포함할 수 있다.
- [0072] 내부프레임(100)과 외부프레임(400)은 배터리 케이스(10) 전체의 구조적 강성을 위해 금속 또는 섬유강화 플라스틱 복합재 등 강성이 우수한 재료로 이루어지고, 특히 스틸 재료로 이루어질 수 있다.
- [0073] 냉각블록(300)은 섬유강화 플라스틱 복합재, 알루미늄 또는 스틸 등의 재료로 이루어질 수 있으며, 경량화를 목적으로 한 일 실시예로 섬유강화 플라스틱(FRP, fiber reinforced plastics) 복합재로 이루어질 수 있다. 다시 말해서, 냉각블록(300)과 내부프레임(100)은 서로 다른 소재로 이루어지고, 또는 냉각블록(300)과 외부프레임(400)은 서로 다른 소재로 이루어질 수 있다.
- [0074] 섬유강화 플라스틱 복합재는 매트릭스 수지와 보강섬유가 복합화된 시트를 포함한다. 예를 들어, 시트는 매트릭스 수지 및 보강섬유로서 장섬유를 포함할 수 있고, 또는 매트릭스 수지 및 보강섬유로서 연속섬유로 직조된 직물을 포함할 수 있다. 섬유강화 플라스틱 복합재는 이러한 시트가 복수 적층된 적층 시트를 포함할 수도 있다.
- [0075] 이때, 내부프레임(100) 및 외부프레임(400)은 섬유강화 플라스틱 복합재로 이루어진 냉각블록(300)과 다른 재료로 이루어질 수 있는데, 섬유강화 플라스틱 복합재로 이루어진 냉각블록(300)의 기계적 강도를 보강하기 위하여 특히 스틸 재료로 이루어질 수 있다.
- [0076] 스틸 재료로 이루어진 내부프레임(100) 및 외부프레임(400)은 섬유강화 플라스틱 복합재로 이루어진 냉각블록(300)과 접착제에 의해 접착되어 결합될 수 있다. 내부프레임(100)과 방열판(200)도 스틸과 알루미늄의 이중 금속이므로 용접이 아니라 접착제에 의해 결합될 수 있다. 또한, 방열판(200)과 냉각블록(300)도 접착제에 의해 결합될 수 있다.

- [0077] 냉각블록(300)의 두께는 2 ~ 5 mm로 형성될 수 있고, 접착제는 0.3 ~ 1 mm의 두께로 도포될 수 있다. 냉각블록(300)의 섬유강화 플라스틱 복합재는 열전도성이 낮아 단열성이 우수함에 따라 별도의 단열 부재를 포함하지 않고도 충분한 단열성을 확보할 수 있다. 이때, 단열성을 확보하기 위하여, 냉각블록(300)의 두께는 2 ~ 5 mm이면 충분할 수 있다.
- [0078] 접착제가 도포되는 냉각블록(300)의 표면은 샌딩에 의해 연마될 수 있다. 냉각블록(300)과 접착제에 의해 결합되는 내부프레임(100) 및 외부프레임(400)의 표면은 물론 방열판(200)의 표면도 샌딩에 의해 연마될 수 있다. 이렇게 접착 표면을 연마한 후 접착제를 도포하면 접착력이 더욱 강해질 수 있다.
- [0079] 냉각블록(300)은 그 테두리부에서 상방으로 연장형성되는 측벽부(360)를 포함할 수 있다. 이 측벽부(360)는 방열판(200)과 내부프레임(100)은 물론 배터리 모듈(미도시)까지 둘러싸도록 소정 높이로 형성될 수 있다. 방열판(200)은 냉각블록(300)의 측벽부(360) 내측 바닥에 결합되고, 내부프레임(100)은 측벽부(360) 내측에서 방열판(200)의 상면에 결합되며, 외부프레임(400)은 측벽부(360)의 외측면 하부에 결합될 수 있다. 이와 같이, 냉각블록(300)에 측벽부(360)가 형성되어 그 내부에 방열판(200)과 내부프레임(100)이 결합되고 그 외측에 외부프레임(400)이 결합되는 구조를 가짐으로써, 배터리 케이스(10)의 수밀성이 향상될 수 있다.
- [0080] 도 2 내지 도 4의 세가지 실시예에서 내부프레임(100)과 외부프레임(400)은 냉각블록(300)의 측벽부(360)를 사이에 두고 서로 이격되도록 배치될 수 있다. 그래서, 세가지 실시예에서 방열판과 냉각유로의 유무에 상관 없이 배터리 케이스(10)의 수밀성이 각각 향상될 수 있다.
- [0081] 냉각블록(300), 내부프레임(100) 및 외부프레임(400)의 결합 구조에 대한 더욱 구체적인 설명은 후술하기로 한다.
- [0082] 한편, 도 55에는 종래기술에 따른 배터리 케이스의 분해 사시도가 도시되어 있다. 종래의 배터리 케이스는 내부프레임(100')과 외부프레임(400'), 방열판(200'), 냉각블록(300'), 단열패드(800'), 하부보호판(500')을 포함한다.
- [0083] 내부프레임(100')과 외부프레임(400')은 스틸 또는 알루미늄과 같은 금속으로 이루어지고, 서로 용접되어 결합된다. 외부프레임(400')은 그 테두리부에서 상방으로 연장형성되는 측벽부를 포함하고 있다. 대신에, 냉각블록(300')에는 측벽부가 형성되어 있지 않다. 외부프레임(400')도 전후좌우 측벽부가 서로 연결되어 사방이 모두 막혀 있다.
- [0084] 방열판(200')은 본 발명과 마찬가지로 알루미늄 재질로 이루어질 수 있다. 하지만, 종래기술의 경우 냉각블록(300')의 아래에 하방으로 열전달을 차단하기 위해 단열패드(800')가 별도로 구비되어 있다. 하부보호판(500')도 금속 재질로 이루어진다.
- [0085] 이와 같이, 종래기술에 따른 배터리 케이스는 모든 구성이 스틸 또는 알루미늄과 같은 금속으로 이루어지기 때문에 경량화 측면에서 매우 불리하다.
- [0086] 이에, 경량화를 위해 섬유강화 플라스틱 복합재로 재료를 변경하려는 시도가 있었다. 섬유강화 플라스틱 복합재만으로는 구조 강성을 만족시키기 어려워 내외부프레임은 금속 재질로 유지하고 냉각블록 등 하면에 배터리를 지지하는 부분을 경량화하는 방법이 제안되었지만, 금속과 플라스틱간 이종 접합의 신뢰성 있는 접합이 이루어지지 않아 수밀성이 우수하지 못하였다.
- [0087] 복수의 배터리 모듈을 배터리 케이스(10)에 안착하면, 배터리 모듈의 상면과 측벽부(360)의 상단이 동일한 높이로 배치될 수 있다. 그래서, 배터리 모듈의 위를 덮고 배터리 케이스(10)에 결합되는 커버 케이스의 하면은 평면 형태로 이루어질 수 있다.
- [0088] 또한, 냉각블록(300)은 내측에 방열판(200)에 형성된 체결공(250)을 통해 내부프레임(100)에 체결하기 위한 체결공(350)을 포함할 수 있다. 이를 위해, 내부프레임(100)에도 제1 내부프레임(110)에 체결공(150)이 형성될 수 있다. 그래서, 내부프레임(100)과 방열판(200)과 냉각블록(300)은 그 사이에 각각 접착제가 도포됨과 동시에, 체결부재에 의해 한꺼번에 결합될 수 있다.
- [0089] 냉각블록(300)은 체결공(350) 주위에 상방으로 돌출형성된 스페이스(340)를 더 포함할 수 있다. 이 스페이스(340)는 체결공(350)을 둘러싸도록 형성되고 스페이스(340)에는 냉각유로(310)가 형성되지 않는다. 스페이스(340)는 체결공(350)을 통해 체결할 때 체결력과 강도를 높일 수 있다.
- [0090] 한편, 방열판(200)은 냉각블록의 냉각유로가 형성되지 않은 부위인 스페이스(340)에 대응하는 부위가 생략된 미

형성부(240)를 포함할 수 있다. 미형성부(240)의 폭은 스페이서(340)의 폭보다 작게 형성되고, 미형성부(240)의 길이는 스페이서(340)의 길이와 같거나 작게 형성될 수 있다. 방열판(200)에 미형성부(240)를 형성함으로써 재료를 절감할 수 있고 더욱 경량화 할 수 있다.

- [0091] 이와 같은 구성에 의하여, 배터리 케이스(10)는 압축 강도가 150 kN 내지 250 kN 일 수 있고, 구체적으로 200 kN 내지 230 kN 일 수 있다. 배터리 케이스(10)의 압축 강도는 배터리 케이스(10)의 상부와 하부를 제외한, 4 방향의 측면에서의 압축 강도를 의미한다. 배터리 케이스(10)의 압축 강도는 한 면을 고정된 조건 하에서 반대면에 압축판을 놓아 하중을 가하는 방법으로 측정할 수 있다(중국의 GB/T 31467.3 기준). 압축판이 배터리에 도달하기 전까지 배터리 케이스(10)의 압축 강도가 150 kN 이하일 경우 차량 충돌시 배터리에 충격이 가해져 폭발 및 화재가 발생할 수 있고, 배터리 케이스(10)의 압축 강도가 250 kN을 초과하는 경우 경량화 효과가 줄어들 수 있다.
- [0092] 한편, 냉각블록(300)은 섬유강화 플라스틱(FRP, fiber reinforced plastics) 복합재로 이루어질 수 있다.
- [0093] 섬유강화 플라스틱 복합재(FRP)는 매트릭스 수지와 보강섬유가 복합화된 시트를 포함하며, 용도, 공정, 요구물성, 및 섬유의 종류, 길이, 함량, 배향방법과, 함침하는 매트릭스 수지의 종류 등에 따라 다양한 종류로 나뉜다.
- [0094] 대표적인 섬유강화 플라스틱 복합재의 종류로 시트 몰딩 컴파운드(SMC, Sheet Molding Compound), 벌크 몰딩 컴파운드(BMC, Bulk Molding Compound), 프리프레그(Prepreg) 등이 있다.
- [0095] 일반적으로, 시트 몰딩 컴파운드(SMC)는 열경화성 수지와 장섬유(2~50mm)를 혼합하여 시트(Sheet) 형태로 가공된 중간재로서, 열 프레스(Press)를 통해 경화되는 섬유강화 플라스틱을 지칭하지만, 본 명세서에서는 시트 몰딩 컴파운드(SMC)를 섬유의 길이와 종류가 한정되지 않으며, 시트 형태로 가공된 중간재로서, 열 프레스를 통해 경화될 수 있는 섬유강화 플라스틱 복합재를 SMC로 정의한다.
- [0096] 따라서, 본 발명에서 SMC에는 연속섬유로 직조된 직물 형태의 보강섬유를 포함하거나, 또는 일 방향으로 배향된 연속섬유를 보강섬유로 포함하는 섬유강화 플라스틱 복합재를 시트 형태의 중간재로 만든 경우도 포함될 수 있다.
- [0097] 또한, 본 발명에서 SMC는 섬유의 종류(유리 섬유, 탄소 섬유, 아라미드 섬유, 나일론, PP 섬유 등)에 의해 한정되지 않는다.
- [0098] 보강섬유와 복합화되는 매트릭스 수지는 열가소성 수지, 경화성 수지 및 이들의 혼합물로 이루어진 군에서 선택되는 어느 하나일 수 있다.
- [0099] 섬유강화 플라스틱 복합재는 매트릭스 수지에 장섬유 형태의 보강섬유 또는 연속섬유로 직조된 직물 형태의 보강섬유를 포함하여 이루어질 수 있다.
- [0100] 그리고, 본 발명의 전기자동차용 배터리 케이스는, 냉각블록(300)의 하부에 결합되는 하부보호판(500)을 더 포함하는 것이 바람직하다.
- [0101] 하부보호판(500)은 냉각블록의 하면에 대응하는 평판 형태로 이루어질 수 있다. 또한, 하부보호판(500)은 섬유강화 플라스틱 복합재로 이루어질 수 있다.
- [0102] 하부보호판(500)은, 냉각블록(300)의 스페이서(340)에 대응하는 위치에 돌출형성된 돌출지지부(540)와, 냉각블록(300)의 체결공(350)에 대응하는 위치에 형성된 체결공(550)을 포함할 수 있다.
- [0103] 돌출지지부(540)는 스페이서(340)의 하면에 접촉하여 냉각블록(300)을 지지할 수 있다.
- [0104] 하부보호판(500)의 체결공(550)은 냉각블록(300)의 체결공(350)에 대응하는 위치에 형성됨으로써, 하부보호판(500)으로부터 냉각블록(300), 방열판(200)을 거쳐 내부프레임(100)까지 한꺼번에 체결부재에 의해 체결할 수 있다.
- [0105] 한편, 냉각블록(300)과 하부보호판(500)은 일체로 형성될 수도 있다. 냉각블록(300)과 하부보호판(500)은 동일한 섬유강화 플라스틱 복합재로 이루어지므로, 일체로 형성되면 하부보호판(500)의 두께만큼 냉각블록(300)이 더 두꺼워질 수 있다.
- [0106] 그리고, 하부보호판(500)은 테두리부에서 상방으로 연장형성되는 측벽부(530, 도 12 참조)와, 내측에 냉각블록(300) 및 방열판(200)에 형성된 체결공(350, 250)을 통해 내부프레임(100)에 체결하기 위한 체결공(550)을 포함

할 수 있다. 후자의 두 실시예는 후술하기로 한다.

- [0107] 도 6은 본 발명의 일 실시예에 따른 차량용 배터리 케이스에서 냉각블록의 측벽부 부근에 내부프레임, 방열판, 외부프레임이 결합되는 것을 나타내는 단면도이다. 도 7은 냉각블록의 테두리부에 방열판과 외부프레임이 결합되는 것을 나타내는 단면도이다.
- [0108] 냉각블록(300)은 그 테두리부에서 상방으로 연장형성되는 측벽부(360)를 포함할 수 있다. 이 측벽부(360)는 방열판(200)과 내부프레임(100)은 물론 배터리 모듈까지 둘러싸도록 소정 높이로 형성될 수 있다.
- [0109] 방열판(200)은 냉각블록(300)의 측벽부(360) 내측 바닥에 형성된 단차부(370)에 접착제(600)에 의해 결합될 수 있다. 방열판(200)이 단차부(370)에 결합된 후 방열판(200)의 상면은 냉각블록(300)의 테두리부 바닥면과 동일한 평면을 이루도록 배치되는 것이 바람직하다.
- [0110] 도 6은 제1 내부프레임(110)의 중심을 지나는 평면으로 자른 종단면도로서, 제1 내부프레임(110)과 제4 내부프레임(140)이 용접되어 결합된 후 그들의 하단면은 동일한 평면을 이루도록 배치된다.
- [0111] 내부프레임(100)은 냉각블록(300)의 측벽부(360) 내측에서 방열판(200)의 상면과 냉각블록(300)의 테두리부 바닥면에 접착제에 의해 결합될 수 있다. 제1 내부프레임(110)의 높이는 측벽부(360)의 대략 절반 정도의 높이를 갖도록 형성될 수 있다.
- [0112] 외부프레임(400)은 측벽부(360)의 외측면 하부에 결합될 수 있다. 외부프레임(400)은 내측면이 측벽부(360)의 외측면 하부에 접착제(600)에 의해 결합되고, 결합된 외부프레임(400)의 상단 높이는 제1 내부프레임(110)의 높이와 비슷하게 배치될 수 있다.
- [0113] 외부프레임(400)에는 내측방향으로 연장되어 냉각블록(300)의 테두리부 하면을 지지하는 수평리브(450)가 형성될 수 있다. 그래서, 수평리브(450)의 상면은 냉각블록(300)의 테두리부 하면에 접착제(600)에 의해 결합될 수 있다.
- [0114] 수평리브(450)는 냉각블록(300)을 사이에 두고 제4 내부프레임(140)의 아래에 상하로 배치됨으로써, 내부프레임(100)과 냉각블록(300)과 외부프레임(400)은 더욱 견고하게 결합될 수 있다.
- [0115] 한편, 도 7에 도시된 바와 같이, 방열판(200)이 접착되는 단차부(370) 바닥에는 복수의 타공부(376)가 형성될 수 있다. 복수의 타공부(376)는 접착제(600)가 도포되는 면에 소정 깊이로 형성되는 구멍들이다. 냉각블록(300)이 2~5 mm의 두께를 가질 때, 타공부(376)는 2~3 mm의 내경을 갖도록 형성될 수 있다. 타공부(376)는 냉각블록(300)을 관통하거나 관통하지 않을 수도 있다. 접착제(600)가 도포되면 각 타공부(376)의 구멍 내부로 유입되어 접착력을 더욱 강화할 수 있다.
- [0116] 타공부를 형성한 경우의 접착 강도를 확인하기 위해, 타공부가 형성되지 않은 경우와 비교하여 실험하였다. 알루미늄 60 계열로 금속 시편을 만들고, 초고분자량 폴리에틸렌(UPE) 매트릭스 수지에 장섬유 형태의 유리섬유를 포함하는 섬유강화 플라스틱 복합재 시트의 표면에 접착제를 두께 0.3 mm로 도포하였다. 접착 부위는 길쭉한 직사각형 모양으로 하였고, 이 접착 부위에 내경 3 mm로 타공부를 복수개 형성하였다.
- [0117] 이렇게 타공부를 형성한 후 알루미늄 시편과 섬유강화 플라스틱 복합재 시트를 접착한 후 인장 시험을 하였다. 타공부를 형성한 경우 타공부를 형성하지 않은 경우에 비해 인장 강도가 약 70% 증가됨을 확인할 수 있었다.
- [0118] 도 8은 냉각유로가 형성된 냉각블록 상에 방열판이 결합되는 것을 나타내는 단면도이고, 도 9는 내부프레임에서 제1 내부프레임과 제3 내부프레임 부위가 방열판과 함께 냉각블록에 결합되는 것을 나타내는 단면도(a)와 다른 형태에 따른 제1 내부프레임과 냉각블록에 결합되는 것을 나타내는 단면도(b)이다.
- [0119] 도 8에 도시된 바와 같이, 냉각블록(300)의 상면에는 복수의 냉각유로(310)가 요철 형상으로 형성되고, 복수의 냉각유로(310)는 단속적인 제2유로격벽(330)에 의해 구획될 수 있다. 이때, 냉각블록(300)은 제2유로격벽(330) 부위도 다른 부위와 유사한 두께를 갖도록 형성될 수 있다.
- [0120] 제2유로격벽(330)의 상면은 소정 폭을 가진 평면 영역이 존재하고, 이 제2유로격벽(330)의 상면에 도포되는 접착제(600)에 의해 방열판(200)이 결합될 수 있다.
- [0121] 냉각블록(300)의 냉각유로(310)가 형성된 하면에도 더 넓은 폭을 가진 평면 영역이 존재하고, 이 냉각유로(310)가 형성된 하면에 하부보호판(500)이 밀착되어 결합될 수 있다.
- [0122] 도 9(a)는 제1 내부프레임(110)과 제3 내부프레임(130)의 중심을 지나고 제3 내부프레임(130)에 평행한 평면으로

로 자른 일부 단면도이고, 도 9(b)는 다른 형태에 따른 제1 내부프레임과 냉각블록에 결합되는 것을 나타내는 단면도로서, 제1 내부프레임(110)에 수직인 평면으로 자른 일부 단면도이다.

- [0123] 도 9(a)에 도시된 바와 같이, 냉각블록(300)에서 제1 내부프레임(110)이 배치된 영역에는 냉각유로가 형성되지 않을 수 있다. 즉, 제1 내부프레임(110)은 냉각블록(300)의 상면에서 냉각유로가 형성되지 않은 영역에 접촉제(600)에 의해 냉각블록(300)에 직접 결합될 수 있다.
- [0124] 냉각블록(300)의 상면에서 냉각유로가 형성되지 않은 영역의 가장자리에도 방열판(200)을 안착하기 위한 단차부(370)가 형성될 수 있다. 그래서, 제3 내부프레임(130)의 하면과 방열판(200)의 상면 사이는 접촉제(600)에 의해 결합되고, 방열판(200)의 하면과 냉각블록(300)의 상면 사이도 접촉제(600)에 의해 결합될 수 있다.
- [0125] 도 9(b)에 도시된 바와 같이, 냉각블록(300)은 제1 내부프레임(110)이 결합되는 부위에 상방으로 돌출형성된 스페이서(340)를 포함한다. 이 스페이서(340) 부위에는 냉각유로가 형성되어 있지 않다. 스페이서(340)의 양단부에는 방열판(200)이 안착되어 접촉제(600)에 의해 결합되는 단차부(370)가 형성될 수 있다.
- [0126] 제1 내부프레임(110)은 그 단면이 중공의 폐곡면 형태를 가질 수 있다. 더 구체적으로, 제1 내부프레임(110)의 단면은 직사각형의 폐곡면 형태를 가질 수 있다. 그래서, 제1 내부프레임(110)의 하면과 냉각블록(300)의 스페이서(340) 사이는 접촉제(600)에 의해 결합될 수 있다.
- [0127] 또한, 제1 내부프레임(110)과 냉각블록(300)의 스페이서(340)는 체결부재(700)에 의해 결합될 수 있다. 이를 위해, 제1 내부프레임(110)의 상면 및 하면에는 체결공(150)이 형성되고, 냉각블록(300)의 스페이서(340)에도 체결공(350)이 형성될 수 있다. 체결부재(700)는 상기 각 체결공(150, 350)을 관통하여 체결되는 볼트(710)와 너트(720)로 구성될 수 있다.
- [0128] 다음으로, 도 10 내지 도 12를 참조하여 본 발명의 배터리 케이스에서 방열판과 냉각블록과 하부보호판의 결합 구조에 관한 3가지 실시예를 설명한다.
- [0129] 도 10은 도 4의 방열판과 냉각블록과 하부보호판의 결합 구조를 나타내는 분해 사시도이고, 도 11은 도 10의 하부보호판과 냉각블록이 일체로 형성된 냉각블록의 일 변형예이며, 도 12는 하부보호판 내부에 삽입되는 냉각블록의 다른 변형예이다.
- [0130] 도 10에 도시된 냉각블록(300)의 결합 구조의 경우, 방열판(200)과 냉각블록(300)과 하부보호판(500)을 포함한다.
- [0131] 방열판(200)은 알루미늄 재질로 이루어진다. 냉각블록(300)은 섬유강화 플라스틱 복합재로 이루어지고, 테두리부에서 상방으로 연장형성되는 측벽부(360)를 일체로 포함한다. 하부보호판(500)은 섬유강화 플라스틱 복합재로 이루어지고, 냉각블록(300)의 하면 형상에 대응하는 평판 형태를 가진다.
- [0132] 방열판(200)과 냉각블록(300)과 하부보호판(500)은 그들 사이가 접촉제에 의해 결합되고, 이에 더하여 각각 체결공을 구비하여 한꺼번에 결합될 수 있다. 방열판(200)과 냉각블록(300)을 먼저 결합하고 내부프레임(100)과 외부프레임(400)을 결합한 다음 하부보호판(500)을 마지막으로 결합할 수도 있다.
- [0133] 냉각블록(300)에 측벽부(360)가 일체로 형성되므로, 냉각블록(300)의 냉각유로는 12 bar에서 누수가 없는 수밀성을 가질 수 있다.
- [0134] 도 11에 도시된 냉각블록의 결합 구조의 경우, 방열판(200)은 도 10의 방열판(200)과 동일하지만 하부보호판이 일체로 형성된 냉각블록(305)을 포함한다.
- [0135] 냉각블록(305)은 하부보호판이 일체로 형성된 것으로서, 냉각블록(305)의 두께는 냉각블록(300)과 하부보호판(500)이 별개로 제작되어 결합되는 도 10의 냉각블록에 비해, 같거나 크게 형성될 수 있다. 냉각블록(305)은 그 테두리부에서 상방으로 연장형성되는 측벽부(360)를 일체로 포함한다.
- [0136] 일체형 냉각블록(305)은 냉각블록과 하부보호판이 섬유강화 플라스틱 복합재로 일체로 성형될 수 있다. 예를 들어, 냉각블록 부위는 장섬유를 포함하는 섬유강화 플라스틱 복합재로 이루어지고 하부보호판 부위는 직조섬유를 포함하는 섬유강화 플라스틱 복합재로 이루어져서 일체로 성형될 수 있다.
- [0137] 도 12에 도시된 냉각블록의 결합 구조의 경우, 방열판(200)은 도 10의 방열판과 동일하지만 측벽부가 없는 냉각블록(306)과 측벽부(530)가 형성된 하부보호판(503)을 포함한다.
- [0138] 방열판(200)은 알루미늄 재질로 이루어진다. 냉각블록(306)은 섬유강화 플라스틱 복합재로 이루어질 수도 있고,

알루미늄 재질로 이루어질 수도 있다. 냉각블록(306)이 섬유강화 플라스틱 복합재로 이루어지면 접착제에 의해 방열판(200)과 결합될 수 있다. 냉각블록(306)이 알루미늄 재질로 이루어지면 방열판(200)과 용접되어 결합될 수 있다. 이 용접 방법은 마찰 교반 용접에 의할 수 있다.

- [0139] 하부보호판(503)은 섬유강화 플라스틱 복합재로 이루어지고, 그 테두리부에서 상방으로 연장형성되는 측벽부(530)를 일체로 포함한다. 측벽부(530)가 하부보호판(503)에 일체로 형성되어 있기 때문에, 수밀성이 향상되고 조립 공정이 줄어들 수 있다.
- [0140] 하기에서는, 도 13 내지 도 26을 참조하여, 본 발명의 배터리 케이스를 구성하는 내부프레임(100), 방열판(200), 냉각블록(300), 외부프레임(400) 및 하부보호판(500)의 다양한 적층 구조에 대해 설명하기로 한다.
- [0141] 도 13은 본 발명의 일 실시예에 따른 배터리 케이스를 개략적으로 도시한 단면도, 도 14는 도 13에 도시한 배터리 케이스의 개략적인 분해 단면도이다.
- [0142] 배터리 케이스(10)는 배터리 모듈을 지지하고, 외부충격으로부터 배터리 모듈을 보호함과 동시에 배터리 모듈을 냉각시키기 위한 것이다.
- [0143] 도시한 바와 같이, 배터리 케이스(10)는 방열판(200), 냉각블록(300), 접착제층(600) 및 하부보호판(500)을 포함한다.
- [0144] 보다 구체적으로, 방열판(200)의 일면측 방향으로 배터리 모듈(미도시)이 결합되고, 방열판(200)의 타면측 방향으로 냉각블록(300)이 결합된다. 그리고 방열판(200)과 냉각블록(300)의 결합을 위해 방열판(200)의 타측면에는 접착제층(600)이 결합된다.
- [0145] 또한, 방열판(200)은 열전도도를 확보하기 위해 금속으로 이루어진다. 또한, 방열판(200)은 경량으로 구현되도록 알루미늄으로 이루어질 수 있다.
- [0146] 냉각블록(300)은 상면으로 개방되도록 요철 형상으로 형성된 복수의 냉각유로(310)를 포함한다.
- [0147] 냉각블록(300)의 하면에는 하부보호판(500)이 결합될 수 있다. 냉각블록(300)과 하부보호판(500)은 2종의 서로 다른 섬유강화 플라스틱 복합재로 이루어지고 일체로 사출성형될 수 있다.
- [0148] 이에 대한 일례로서, 냉각블록(300)은 매트릭스 수지 및 보강섬유로서 장섬유를 포함하는 섬유강화 플라스틱 복합재로 이루어지고, 하부보호판(500)은 매트릭스 수지 및 보강섬유로서 연속섬유로 직조된 직물을 포함하는 섬유강화 플라스틱 복합재로 이루어지고, 장섬유 형태의 보강섬유를 포함하는 섬유강화 플라스틱 복합재와 직물 형태의 보강섬유를 포함하는 섬유강화 플라스틱 복합재가 일체로 사출성형되어 냉각블록(300)으로 이루어질 수 있다.
- [0149] 냉각블록(300)의 일면에는 접착제층(600)이 결합되고, 냉각블록(300)의 타면에는 하부보호판(500)이 결합된다. 냉각블록(300)에는 냉각유로(310)가 형성된다. 냉각유로(310)에는 배터리 모듈(미도시)을 냉각시키기 위한 유체가 유동된다.
- [0150] 냉각유로(310)는 접착제층(600)이 결합되는 냉각블록(300)의 일면인 상면(TS)으로 개방되고, 냉각블록(300)의 타면인 하면(BS) 방향으로 만곡된 홈 형상으로 이루어질 수 있다.
- [0151] 냉각유로(310)는 적층방향(Z)이 아닌 적층면을 형성하는 일면에 평행하도록 연장된다. 도 14는 냉각블록(300)의 적층면의 일축방향인 Y축 방향으로 연장된 일실시예를 도시한 것이다.
- [0152] 또한, 냉각유로(310)는 적층면의 타측방향인 X축 방향으로 이격되도록 복수개가 형성될 수 있다. 이에 대한 일례로서 도 14에는 인접하는 제1 냉각유로(311)와 제2 냉각유로(312)가 형성된 것을 도시한 것이다.
- [0153] 다음으로 하부보호판(500)은 배터리 모듈의 하층을 지지하고, 냉각블록(300)의 견고성을 확보하기 위한 것이다. 하부보호판(500)은 냉각블록(300)의 하면(BS)에 결합된다.
- [0154] 또한, 하부보호판(500)은 외부 충격으로부터 배터리 모듈을 보호한다.
- [0155] 접착제층(600)은 전술한 바와 같이, 방열판(200)과 냉각블록(300)을 물리적으로 결합시키기 위한 것으로 방열판(200)과 냉각블록(300) 사이에 위치된다.
- [0156] 또한, 접착제층(600)의 폭(D2)은 냉각유로가 형성되지 않은 냉각블록(300)의 상면(TS)의 폭(D1)과 동일하거나 유사한 크기로 형성될 수 있다.

- [0157] 또한, 접촉제층(600)은 냉각블록(300)의 상면(TS)에 결합되고, 인접하는 냉각유로 사이의 영역에 위치된다. 즉, 접촉제층(600)은 인접하는 제1 냉각유로(311)와 제2 냉각유로(312) 사이의 냉각블록(300) 상면(TS)에 위치된다. 이에 따라 제1 냉각유로(311)와 제2 냉각유로(312)를 따라 유동되는 유체는 접촉제층(600)에 의해 누수가 방지되고, 배터리 케이스의 수밀성이 향상된다.
- [0158] 본 발명의 일 실시예에 따른 배터리 케이스의 냉각블록(300)은 섬유강화 복합소재로 이루어질 수 있다.
- [0159] 도 15는 본 발명의 일 실시예에 따른 배터리 케이스를 개략적으로 도시한 단면도이고, 도 16은 도 22에 도시한 배터리 케이스의 개략적인 분해 단면도이다.
- [0160] 본 실시예의 배터리 케이스는 도 13에 도시한 배터리 케이스와 비교하여 체결부재(700)를 더 포함하여 이루어진다.
- [0161] 도시된 바와 같이, 배터리 케이스(10)는 방열판(200), 냉각블록(300), 접촉제층(600), 하부보호판(500) 및 체결부재(700)를 포함한다.
- [0162] 또한, 방열판(200), 냉각블록(300), 접촉제층(600) 및 하부보호판(500)은 도 13에 도시한 방열판(200), 냉각블록(300), 접촉제층(600) 및 하부보호판(500)과 동일하고, 체결부재(700)와 결합되는 결합구조만을 더 포함하여 이루어진다.
- [0163] 구체적으로, 배터리 케이스의 체결부재(700)는 접촉제층(600)에 더하여 방열판(200)과 냉각블록(300)을 결합시키기 위한 것이다. 이를 위해 체결부재(700)는 복수의 구성을 물리적으로 결합시키는 리벳, 볼트/너트, 체결볼트 등으로 다양하게 구현될 수 있다. 도 15는 이에 대한 일례로서, 체결부재(700)가 볼트 및 너트의 세트로 구성된 일례를 도시한 것이다.
- [0164] 즉, 체결부재(700)는 볼트(710) 및 너트(720)를 포함한다.
- [0165] 또한, 체결부재(700)를 이용하여 방열판(200)과 냉각블록(300)을 결합시키기 위해, 방열판(200)에는 볼트(710)가 관통하는 체결공(250)이 형성된다. 또한, 너트(720)는 냉각블록(300)에 결합된다.
- [0166] 또한, 너트(720)는 냉각블록(300)에 결합되고, 냉각유로 사이에 위치된다.
- [0167] 즉, 너트(720)는 이웃하는 제1 냉각유로(311)와 제2 냉각유로(312) 사이에 위치된다.
- [0168] 전술한 바와 같이, 냉각블록(300)은 장섬유 형태의 보강섬유를 포함하는 섬유강화 플라스틱 복합재로 이루어지고, 하부보호판(500)은 직물 형태의 보강섬유를 포함하는 섬유강화 플라스틱 복합재로 이루어지며, 너트(720), 장섬유 형태의 보강섬유를 포함하는 섬유강화 플라스틱 복합재 및 직물 형태의 보강섬유를 포함하는 섬유강화 플라스틱 복합재가 일체로 사출성형되어 냉각블록(300)으로 이루어질 수 있다.
- [0169] 이와 같이 이루어지고, 방열판(200)이 접촉제층(600)에 의해 냉각블록(300)에 결합된 상태에서, 볼트(710)는 방열판(200)의 체결공(250)을 통과하고, 냉각블록(300)에 결합된 너트(720)에 체결된다.
- [0170] 이때 볼트(710)의 머리(712)는 방열판(200)의 상면을 가압하면서 너트(720)에 체결된다.
- [0171] 상기한 바와 같이 이루어짐에 따라, 본 발명의 일 실시예에 따른 배터리 케이스는 접촉제층(600)에 더하여 체결부재(700)로 방열판(200)과 냉각블록(300)을 결합시킴에 따라, 더욱 견고하게 결합되고, 외부 충격에도 내구성이 확보될 수 있다.
- [0172] 또한, 체결부재를 이용함에 따라 접촉제층의 경화에 따른 방열판(200)과 냉각블록(300)의 상대적인 이동이 방지되어 정밀한 결합이 가능하게 된다.
- [0173] 또한, 너트(720)는 냉각블록(300)에 사출성형되어 일체로 구현될 수 있다.
- [0174] 도 17은 본 발명의 일 실시예에 따른 배터리 케이스를 개략적으로 도시한 단면도이다.
- [0175] 보다 구체적으로, 배터리 케이스는 도 13에 도시한 배터리 케이스와 비교하여 접촉제층과 내부프레임을 더 포함하여 이루어진다.
- [0176] 도시된 바와 같이, 배터리 케이스는 내부프레임(100), 제1 접촉제층(610), 방열판(200), 제2 접촉제층(620), 냉각블록(300) 및 하부보호판(500)을 포함한다.
- [0177] 그리고 방열판(200), 냉각블록(300), 제2 접촉제층(620)은 도 13에 도시한 방열판(200), 냉각블록(300) 및 접촉

제층(600)과 동일하다.

- [0178] 냉각블록(300)에는 배터리 모듈(미도시)을 냉각시키기 위한 유체가 유동되는 냉각유로(310)가 형성된다.
- [0179] 내부프레임(100)은 배터리 모듈(미도시)을 보다 견고히 고정시키고, 배터리 케이스의 강성을 보강하기 위한 것이다. 이를 위해 내부프레임(100)은 제1 접촉제층(610)에 의해 방열판(200)에 결합된다. 즉, 제1 접촉제층(610)은 방열판(200)과 내부프레임(100) 사이에 위치된다.
- [0180] 상기한 바와 같이 이루어짐에 따라, 본 발명의 일 실시예에 따른 배터리 케이스는 내부프레임에 의해 배터리 모듈을 보다 견고히 고정시키고 배터리 케이스의 강성을 보강할 수 있을 뿐만 아니라, 내부프레임이 제1 접촉제층에 의해 방열판에 결합 및 고정됨에 따라 결합공정이 간소하고 생산성이 향상된다.
- [0181] 도 18은 본 발명의 일 실시예에 따른 배터리 케이스를 개략적으로 도시한 단면도이고, 도 19는 도 18에 도시한 배터리 케이스의 개략적인 분해 단면도이다.
- [0182] 보다 구체적으로, 배터리 케이스는 도 17에 도시한 배터리 케이스와 비교하여 체결부재를 더 포함하여 이루어진다.
- [0183] 도시된 바와 같이, 배터리 케이스는 내부프레임(100), 제1 접촉제층(610), 방열판(200), 제2 접촉제층(620), 냉각블록(300), 하부보호판(500) 및 체결부재(700)를 포함한다.
- [0184] 또한, 방열판(200), 냉각블록(300), 제2 접촉제층(620) 및 제1 접촉제층(610)은 도 17에 도시한 방열판(200), 냉각블록(300), 제2 접촉제층(620) 및 제1 접촉제층(610)과 동일하고, 체결부재(700)와 결합되는 결합구조만을 더 포함하여 이루어진다.
- [0185] 체결부재(700)는 제2 접촉제층(620)과 제1 접촉제층(610)에 더하여 방열판(200), 냉각블록(300) 및 내부프레임(100)을 결합시킨다.
- [0186] 이를 위해, 체결부재(700)는 볼트(710) 및 너트(720)를 포함한다.
- [0187] 또한, 체결부재(700)를 이용하여 내부프레임(100), 방열판(200)과 냉각블록(300)을 결합시키기 위해, 내부프레임(100)에는 볼트(710)가 관통하는 체결공(150)이 형성되고, 방열판(200)에는 볼트(710)가 관통하는 체결공(250)이 형성된다.
- [0188] 내부프레임(100)에는 볼트(710)의 머리(712)가 안착되는 안착홈부(152)가 형성될 수 있다. 안착홈부(152)의 깊이는 볼트(710)의 머리(712)의 높이와 동일하거나 크게 형성된다.
- [0189] 이와 같이 이루어짐에 따라, 볼트(710)가 내부프레임(100)에 결합될 경우 볼트(710)의 머리(712)가 안착홈부(152)에 삽입되고, 체결부재(700)는 내부프레임(100)의 외측으로 돌출되지 않는다. 이를 통해 배터리 모듈(BM)이 내부프레임(100)에 결합될 경우(도 26 참조) 체결부재(700)에 의한 간섭이 발생되지 않고, 체결부재(700)의 결합력 또한 향상된다.
- [0190] 또한, 너트(720)는 냉각블록(300)에 결합된다. 또한, 너트(720)는 냉각블록(300)에서 냉각유로(310) 사이에 위치된다.
- [0191] 도 20은 본 발명의 일 실시예에 따른 배터리 케이스를 개략적으로 도시한 단면도이다.
- [0192] 배터리 케이스는 도 13에 도시한 배터리 케이스와 비교하여 접촉제층의 형상만이 상이하다.
- [0193] 도시한 바와 같이, 배터리 케이스는 방열판(200), 냉각블록(300), 접촉제층(600) 및 하부보호판(500)을 포함한다.
- [0194] 또한, 방열판(200)과 냉각블록(300)은 도 13에 도시한 방열판(200) 및 냉각블록(300)과 동일하다. 접촉제층(600)은 방열판(200)에 대응되는 형상으로 이루어지고, 냉각유로(310)를 커버하면서 냉각블록(300)에 결합된다.
- [0195] 상기한 바와 같이, 접촉제층(600)은 하나의 시트로 이루어짐에 따라 접촉제층(600)을 방열판(200)과 냉각블록(300)에 간편하게 결합시킬 수 있고, 생산성이 향상될 수 있다.
- [0196] 도 21은 본 발명의 일 실시예에 따른 배터리 케이스를 개략적으로 도시한 단면도이다.
- [0197] 배터리 케이스는 도 20에 도시한 배터리 케이스와 비교하여 냉각유로 형성층의 형상만이 상이하다.
- [0198] 도시한 바와 같이, 배터리 케이스는 방열판(200), 냉각블록(300), 접촉제층(600) 및 하부보호판(500)을 포함한

다.

- [0199] 또한, 방열판(200)과 접촉제층(600)은 도 20에 도시한 방열판(200) 및 접촉제층(600)과 동일하다.
- [0200] 냉각블록(300)에는 배터리 모듈을 냉각시키기 위한 유체가 유동되는 냉각유로(310)가 형성된다. 냉각블록(300)은 냉각유로(310)에 대응되도록 상면이 개방되고 인접하는 냉각유로(310) 사이의 하면이 개방되도록 형성될 수 있다.
- [0201] 상기한 바와 같이, 배터리 케이스는 재료비가 절감되고 생산성이 향상된다.
- [0202] 도 22는 본 발명의 일 실시예에 따른 배터리 케이스를 개략적으로 도시한 단면도이다.
- [0203] 배터리 케이스는 도 21에 도시한 배터리 케이스와 비교하여 접촉제층의 형상만이 상이하다.
- [0204] 도시한 바와 같이, 배터리 케이스는 방열판(200), 냉각블록(300), 접촉제층(600) 및 하부보호판(500)을 포함한다.
- [0205] 또한, 방열판(200)과 냉각블록(300)은 도 21에 도시한 방열판(200) 및 냉각블록(300)과 동일하다. 접촉제층(600)은 방열판(200)에 대응되는 형상으로 이루어지고, 냉각유로(310)를 커버하면서 냉각블록(300)에 결합된다.
- [0206] 상기한 바와 같이, 접촉제층(600)은 하나의 시트로 이루어짐에 따라 접촉제층(600)을 방열판(200)과 냉각블록(300)에 간편하게 결합시킬 수 있고, 생산성이 향상될 수 있다.
- [0207] 도 23은 본 발명의 일 실시예에 따른 배터리 케이스를 개략적으로 도시한 단면도이다.
- [0208] 도시한 바와 같이 배터리 케이스는 내부프레임(100), 냉각블록(300), 접촉제층(600) 및 하부보호판(500)을 포함한다.
- [0209] 보다 구체적으로, 내부프레임(100)의 일면측 방향으로 배터리 모듈(미도시)이 결합되고, 내부프레임(100)의 타면측 방향으로 냉각블록(300)이 결합된다. 그리고 냉각블록(300)과 내부프레임(100)의 결합을 위해 내부프레임(100)의 타측면에는 접촉제층(600)이 결합된다.
- [0210] 즉, 냉각블록(300)와 내부프레임(100) 사이에 접촉제층(600)이 위치된다.
- [0211] 냉각블록(300)과 하부보호판(500)은 2종의 서로 다른 섬유강화 플라스틱 복합재로 이루어지고 일체로 사출성형될 수 있다.
- [0212] 또한, 냉각블록(300)은 장섬유 형태의 보강섬유를 포함하는 섬유강화 플라스틱 복합재로 이루어지고, 하부보호판(500)은 직물 형태의 보강섬유를 포함하는 섬유강화 플라스틱 복합재로 이루어지며, 장섬유 형태의 보강섬유를 포함하는 섬유강화 플라스틱 복합재와 직물 형태의 보강섬유를 포함하는 섬유강화 플라스틱 복합재가 일체로 사출성형되어 냉각블록(300)으로 이루어질 수 있다.
- [0213] 도 24는 본 발명의 일 실시예에 따른 배터리 케이스를 개략적으로 도시한 단면도이다.
- [0214] 배터리 케이스는 도 23에 도시한 배터리 케이스와 비교하여 체결부재를 더 포함하여 이루어진다.
- [0215] 도시된 바와 같이, 배터리 케이스는 내부프레임(100), 냉각블록(300), 접촉제층(600), 하부보호판(500) 및 체결부재(700)를 포함한다.
- [0216] 또한, 냉각블록(300), 내부프레임(100), 접촉제층(600)은 도 23에 도시한 냉각블록(300), 내부프레임(100), 접촉제층(600)과 동일하고, 체결부재(700)와 결합되는 결합구조만을 더 포함하여 이루어진다.
- [0217] 체결부재(700)는 접촉제층(600)에 더하여 냉각블록(300)과 내부프레임(100)을 결합시키기 위한 것이고, 체결부재(700)는 볼트(710) 및 너트(720)를 포함한다.
- [0218] 내부프레임(100)에는 볼트(710)가 관통하는 체결공(150)이 형성된다. 또한, 너트(720)는 접촉제층(600)에 대응되는 냉각블록(300)에 결합된다.
- [0219] 이를 위해 너트(720), 냉각블록(300) 및 하부보호판(500)은 일체로 사출성형될 수 있다.
- [0220] 즉, 냉각블록(300)은 장섬유 형태의 보강섬유를 포함하는 섬유강화 플라스틱 복합재로 이루어지고, 하부보호판(500)은 직물 형태의 보강섬유를 포함하는 섬유강화 플라스틱 복합재로 이루어지고, 너트(720), 장섬유 형태의 보강섬유를 포함하는 섬유강화 플라스틱 복합재 및 직물 형태의 보강섬유를 포함하는 섬유강화 플라스틱 복합재

가 일체로 사출성형되어 냉각블록(300)으로 구성될 수 있다.

- [0221] 내부프레임(100)에는 볼트(710)의 머리가 안착되는 안착홈부(152)가 형성될 수 있다. 안착홈부(152)의 깊이는 볼트(710) 머리의 높이와 동일하거나 크게 형성된다.
- [0222] 도 25는 도 13에 도시한 배터리 케이스에 전기자동차용 배터리 모듈이 결합된 상태를 개략적으로 도시한 사용상태도이다.
- [0223] 도시한 바와 같이, 배터리 케이스의 상부에는 전기자동차용 배터리 모듈(BM)이 결합된다.
- [0224] 보다 구체적으로, 배터리 케이스는 도 13에 도시한 배터리 케이스와 동일하다. 즉, 배터리 케이스는 방열판(200), 냉각블록(300), 접촉제층(600) 및 하부보호판(500)을 포함한다.
- [0225] 그리고 방열판(200)의 상면에 전기자동차용 배터리 모듈(BM)이 결합된다. 이와 같이 이루어짐에 따라, 배터리 케이스는 전기자동차용 배터리 모듈(BM)을 지지함과 동시에 외력으로부터 전기자동차용 배터리 모듈(BM)을 보호한다.
- [0226] 또한, 전기자동차용 배터리 모듈(BM)에서 발생하는 열은 방열판(200)을 통해 전달되고 냉각블록(300)의 냉각유로(310)를 통해 냉각된다.
- [0227] 결국, 전기자동차용 배터리 모듈(BM)은 열전도도가 확보된 방열판(200)을 통해 열교환되어 냉각되고, 방열판(200), 냉각블록(300), 접촉제층(600) 및 하부보호판(500)으로 이루어진 배터리 케이스에 의해 지지됨과 동시에 견고성과 구조적 안정성이 확보된다.
- [0228] 도 26은 도 18에 도시한 배터리 케이스에 전기자동차용 배터리 모듈이 결합된 상태를 개략적으로 도시한 사용상태도이다.
- [0229] 도시한 바와 같이, 배터리 케이스의 상부에는 전기자동차용 배터리 모듈(BM)이 결합된다.
- [0230] 구체적으로, 배터리 케이스는 도 18에 도시한 배터리 케이스와 동일하다. 즉, 배터리 케이스는 내부프레임(100), 제1 접촉제층(610), 방열판(200), 제2 접촉제층(620), 냉각블록(300), 하부보호판(500) 및 체결부재(700)을 포함한다.
- [0231] 그리고 방열판(200)의 상면에 배터리 모듈(BM)이 결합된다. 이와 같이 이루어짐에 따라, 배터리 케이스는 배터리 모듈(BM)을 지지함과 동시에 외력으로부터 전기자동차용 배터리 모듈(BM)을 보호한다.
- [0232] 또한, 전기자동차용 배터리 모듈(BM)에서 발생하는 열은 방열판(200)을 통해 전달되고 냉각블록(300)의 냉각유로(310)를 통해 냉각된다.
- [0233] 결국, 전기자동차용 배터리 모듈(BM)은 열전도도가 확보된 방열판을 통해 열교환되어 냉각되고, 내부프레임(100), 제1 접촉제층(610), 방열판(200), 제2 접촉제층(620), 냉각블록(300), 하부보호판(500) 및 체결부재(700)로 이루어진 배터리 케이스에 의해 지지됨과 동시에 견고성과 구조적 안정성이 확보될 수 있다.
- [0234] 도 27은 본 발명의 일 실시예에 따른 배터리 케이스를 개략적으로 도시한 단면도이다.
- [0235] 도시한 바와 같이, 배터리 케이스는 금속프레임(100), 접촉제층(600) 및 지지층(30)을 포함한다.
- [0236] 구체적으로, 금속프레임(100)의 상부에 접촉제층(600)이 적층되고, 접촉제층(120)의 상부에 지지층(30)이 적층된다. 금속프레임(100)은 상술한 내부프레임 또는 외부프레임이 될 수 있고, 지지층(30)은 섬유강화 플라스틱 복합재로 이루어질 수 있고, 지지층(30)에 요철 형상의 냉각유로가 형성되면 상술한 냉각블록이 될 수 있다.
- [0237] 즉, 접촉제층(600)은 금속프레임(100)과 지지층(30) 사이에 위치되고, 금속프레임(100)과 지지층(30)을 결합시킨다.
- [0238] 접촉제층(600)은 구조용 접착제를 사용할 수 있고, 이에 따라 배터리 케이스(10)의 견고성은 증가될 수 있다.
- [0239] 일 실시예로, 금속프레임(100) 및 지지층(30)은 각각 제조된 후 접촉제층(600)으로 결합될 수 있다. 또 다른 실시예로, 금속프레임(100), 접촉제층(600) 및 지지층(30)은 금형에 적층시킨 상태에서 동시 경화 접합(Co-bonding)시켜 결합될 수 있다.
- [0240] 이에 따라, 금속프레임(100)과 지지층(30)을 결합시키기 위한 추가 공정 없이 하나의 공정으로 지지층(30)의 형성과 금속프레임(100)과의 결합공정을 구현할 수 있다.

- [0241] 동시 경화 접합(Co-Bonding)하는 경우, 접착제는 반경화 상태의 접착재일 수 있다. 액체상태의 접착제를 사용할 수 있으나, 공정 투입 시 흐름성 조절이 되지 않아 원하지 않거나 필요하지 않은 부위에 접착제가 개재될 수 있고, 또한 공정 중 균일한 접착면을 형성하기 어려울 수 있다. 반경화 접착제를 사용하는 경우 균일한 접착면을 형성하기 용이하다.
- [0242] 동시 경화 접합(Co-Bonding)하는 경우, 접착제층(600)을 형성하는 접착제의 초기경화온도는 지지층(30)을 형성하는 섬유강화 플라스틱 복합재의 경화온도의 -10 °C 내지 +10 °C의 범위일 수 있다. 더욱 바람직하게는, 접착제의 초기경화온도는 섬유강화 플라스틱 복합재의 경화온도의 -5 °C 내지 +5 °C의 범위일 수 있다.
- [0243] 여기서, 접착제의 초기경화온도는 접착제가 완전 경화되었을 때에 비해 접착강도가 60%로 되는 온도로 정의될 수 있다. 접착강도는 ASTM D3163으로 평가할 수 있다.
- [0244] 구체적으로, 초기경화온도는 섬유강화 플라스틱 복합재의 두께 1 mm 당 1 분 동안 경화했을 때 완전경화 접착제 대비 접착강도가 60%가 되는 온도이다. 예를 들어, 최종 섬유강화 플라스틱 복합재의 두께가 2 mm인 제품을 제조시, 초기경화온도로 2분 동안 경화시키면 60% 경화가 된다.
- [0245] 섬유강화 플라스틱 복합재의 경화온도가 접착제의 초기경화온도와 유사하므로, 동시 경화 접합(Co-Bonding)하는 경우, 섬유강화 플라스틱 복합재가 가열 및 가압되면서 형상이 변형될 경우 접착제층의 파손을 방지할 수 있다.
- [0246] 지지층(30)은 매트릭스 수지에 장섬유 형태의 보강섬유 또는 연속섬유로 직조된 직물 형태의 보강섬유를 포함하여 이루어질 수 있다.
- [0247] 금속프레임(100)은 알루미늄으로 이루어질 수 있다.
- [0248] 도 28은 본 발명의 일 실시예에 따른 배터리 케이스를 개략적으로 도시한 단면도이고, 도 29는 도 28에 도시한 배터리 케이스의 개략적인 저면도이다.
- [0249] 도시한 바와 같이, 배터리 케이스는 금속프레임(100), 접착제층(600) 및 복합소재층(300)을 포함한다.
- [0250] 보다 구체적으로, 복합소재층(300)은 적층방향에 대하여 금속프레임(100)의 상부에 대한 적어도 일부를 커버하고, 금속프레임(100)의 하부에 대한 적어도 일부를 커버한다.
- [0251] 도 28 및 도 29는 이에 대한 일례로서 복합소재층(300)이 금속프레임(100)의 상측부를 커버하고, 금속프레임(100)의 하측부의 일부를 커버한다.
- [0252] 이에 따라 복합소재층(300)은 상면부(301), 측면부(302) 및 하면부(303)를 포함하고, 상면부(301)는 금속프레임(100)의 상부를 커버하고, 측면부(302)는 금속프레임(100)의 측부를 커버하고, 하면부(303)는 금속프레임(100)의 하부를 커버한다.
- [0253] 상면부(301), 측면부(302) 및 하면부(303)는 일체로 형성된다.
- [0254] 또한 하면부(303)는 측면부(302)의 일측과 타측을 연결하는 복수의 리브(Rib)로 형성될 수 있다.
- [0255] 도 30은 본 발명의 동시 경화 접합(Co-Bonding) 하는 경우에 따른 배터리 케이스의 제조방법을 개략적으로 도시한 공정도이다.
- [0256] 도시한 바와 같이, 배터리 케이스의 제조방법은 금속프레임 적재단계(S110), 접착제 적층단계(S120), 섬유강화 플라스틱 복합재(FRP) 적층단계(S130), 가열 가압단계(S140)을 포함한다.
- [0257] 한편, 배터리 케이스의 제조방법은 도시된 순서와 달리, 하부 금형에 섬유강화 플라스틱 복합재를 적층하는 섬유강화 플라스틱 복합재(FRP) 적층단계, 하부 금형에 적재된 섬유강화 플라스틱 복합재의 상부에 접착제를 적층하는 접착제 적층단계, 접착제의 상부에 금속프레임을 적재하는 금속프레임 적재단계, 및 섬유강화 플라스틱 복합재, 접착제 및 금속프레임에 열과 압력을 동시에 제공하는 가열 및 가압단계를 포함할 수도 있다.
- [0258] 구체적으로, 금속프레임 적재단계(S110)는 하부 금형에 금속프레임을 적재하는 단계이다.
- [0259] 접착제 적층단계(S120)는 하부 금형에 적재된 금속프레임의 상부에 접착제를 적층하는 단계이다.
- [0260] 섬유강화 플라스틱 복합재(FRP) 적층단계(S130)는 금속프레임의 상부에 적층된 접착제의 상부에 섬유강화 플라스틱 복합재를 적층하는 단계이다. 이때 섬유강화 플라스틱 복합재가 가열 및 가압될 경우 변형됨을 고려하여 접착제 상부 전면에 비하여 60% 이상 100% 미만 접착제를 커버하도록 적층될 수 있다. 전면을 접착제로 커버하는 경우, 동시 경화 접합(Co-Bonding) 과정에서 접착제층 및 피착층의 형상이 변형되어, 최종 제품에 피착영역

외에 접착재가 개재될 수 있다. 그리고 적층되는 양을 조절하여 복합소재층의 두께를 조절할 수 있다.

- [0261] 또한, 접착제층을 형성하는 접착제의 초기경화온도는 상기 섬유강화 플라스틱 복합재의 경화온도의 -10 °C 내지 +10 °C의 범위일 수 있다. 섬유강화 플라스틱 복합재의 경화온도는 130 ~ 150 °C일 수 있다. 이 경우, 접착제의 초기경화온도는 120 ~ 160 °C일 수 있다. 섬유강화 플라스틱 복합재의 경화온도가 접착제의 초기경화온도와 유사하므로, 섬유강화 플라스틱 복합재가 가열 및 가압되면서 형상이 변형될 경우 접착제층의 파손을 방지할 수 있다.
- [0262] 가열 가압단계(S140)는 금속프레임, 접착제, 섬유강화 플라스틱 복합재를 가열가압하는 단계이다. 이를 위해 금속프레임, 접착제 및 섬유강화 플라스틱 복합재가 적재된 하부 금형에 상부 금형을 형합시키면서 금속프레임, 접착제, 섬유강화 플라스틱 복합재에 대하여 가열 및 가압하는 단계이다.
- [0263] 상기한 바와 같이 배터리 케이스의 제조방법은 금속프레임, 접착제, 섬유강화 플라스틱 복합재가 적층된 상태에서 가열 및 가압하여 동시 경화 접합(Co-bonding)할 수 있다.
- [0264] 또한, 상기 섬유강화 플라스틱 복합재(FRP) 적층단계 및 상기 가열 및 가압단계에서 상기 SMC는 상기 금속프레임의 측부를 커버할 수 있다.
- [0265] 상기 하부 금형은 리브 형성홈이 형성되고, 상기 섬유강화 플라스틱 복합재(FRP) 적층단계 및 상기 가열 및 가압단계에서 상기 섬유강화 플라스틱 복합재는 리브 형성홈으로 유동되고, 상기 금속프레임의 하부를 커버하는 리브가 형성될 수 있다.
- [0266] 이에 따라 하나의 공정으로 배터리 케이스의 구조부 형성과 결합공정이 동시에 구현된다.
- [0267] 도 31은 도 30에 도시된 제조 공정에 따른 동시 경화 접합(Co-Bonding) 제조 과정을 개략적으로 도시한 도면이다.
- [0268] 도시한 바와 같이, 가열 및 가압성형에 의한 배터리 케이스 형성을 위해 하부 금형(50)에는 금속프레임(100), 접착제층(600) 및 지지층(30)이 순차적으로 적층된다.
- [0269] 그리고 상부 금형(60)을 하부 금형(50)에 형합시키면서 금속프레임(100), 접착제층(600) 및 지지층(30)을 가압한다. 이때, 금속프레임(100), 접착제층(600) 및 지지층(30)을 가열하기 위하여 하부 금형(50)과 상부 금형(60) 중 적어도 하나 이상에 열을 가하는 공정은 가압공정의 전 또는 후에 선택적으로 구현할 수 있다.
- [0270] 도 32는 도 30에 도시한 배터리 케이스 제조 과정을 개략적으로 도시한 단면도이고, 도 33은 도 31에 도시한 하부금형의 다른 실시예를 개략적으로 도시한 저면도이다.
- [0271] 도시한 바와 같이, 하부 금형(50)에는 금속프레임(100), 접착제층(600) 및 복합소재층(300)이 순차적으로 적층된다.
- [0272] 또한, 복합소재층(300)은 섬유강화 플라스틱 복합재로 이루어진다. 그리고 상부 금형(60)으로 하부 금형(50)을 가압할 경우, 복합소재층(300)은 형성하는 섬유강화 플라스틱 복합재는 유동되어 금속프레임(100)의 하부의 적어도 일부를 커버한다.
- [0273] 이를 위해 도 33에 도시한 바와 같이, 하부 금형(50)에는 리브 형성홈(51)이 형성된다.
- [0274] 상기한 바와 같은 상부 금형 및 하부 금형으로 금속프레임(100), 접착제층(600) 및 복합소재층(300)에 대하여 동시 경화 접합(Co-bonding)시킴에 따라, 도 28 및 도 29에 도시한 배터리 케이스가 완성될 수 있다.
- [0275] 본 실시예에 따라 냉각블록과 외부프레임을 접착제와 함께 동시 경화 접합하는 경우, 냉각블록과 외부프레임을 단순히 접착제로 접착하는 경우에 비해 접착강도가 매우 강하다. 종래에 알루미늄 재질의 프레임과 알루미늄 재질의 냉각블록을 용접하여 결합하는 경우, 본 실시예에 비해 결합력은 좋을 수 있으나, 배터리 케이스의 무게가 본 실시예의 경우보다 훨씬 무겁다.
- [0276] 도 34는 본 발명의 일 실시예에 따른 차량용 배터리 케이스를 개략적으로 도시한 구성도이다.
- [0277] 도시한 바와 같이, 차량용 배터리 케이스는 지지부(30), 내부프레임(100) 및 결합부재(700)를 포함한다.
- [0278] 구체적으로, 지지부(30)는 배터리 케이스의 하부 케이스로서 일측으로 안착되는 배터리 모듈을 지지하기 위한 것이다. 지지부(30)는 상면에 요철 형상의 냉각유로가 형성되면 상술한 냉각블록에 해당할 수 있다.
- [0279] 지지부(30)는 배터리 모듈 안착부(200)와 프레임 결합부(340)를 포함한다. 배터리 모듈 안착부(200)는 상술한

방열판에 해당할 수 있고, 프레임 결합부(340)는 상술한 스페이서에 해당할 수 있다.

- [0280] 지지부(30)는 섬유강화 플라스틱 복합재로 이루어지고, 내부프레임(100)은 금속 소재로 이루어질 수 있다.
- [0281] 내부프레임(100)은 프레임 결합부(340)에 결합되고 지지부(30)의 전체 영역에 대하여 배터리 모듈 안착부(200)를 구획한다.
- [0282] 또한, 내부프레임(100)은 배터리 모듈 안착부(200)에 안착된 배터리 모듈의 이동을 제한하고, 외력에 대하여 배터리 모듈을 지지한다.
- [0283] 내부프레임(100)은 제1 내부프레임(110), 제2 내부프레임(120) 및 제3 내부프레임(130)을 포함한다.
- [0284] 제1 내부프레임(110)은 지지부(30)의 내부에 위치되고 일측방향으로 연장된다.
- [0285] 제2 내부프레임(120)은 제1 내부프레임(110)과 동측방향으로 연장되고, 지지부(30)의 가장자리에 위치된다.
- [0286] 즉, 제2 내부프레임(120)은 지지부(30)의 가장자리에 위치되고, 제1 내부프레임(110)은 지지부(30)의 내측에 위치된다.
- [0287] 제3 내부프레임(130)은 제1 내부프레임(110)과 제2 내부프레임(120)에 대하여 직교하는 방향으로 연장된다.
- [0288] 이하, 도 35 내지 도 39을 참조하여 내부프레임의 세부형상 및 유기적 결합관계에 대하여 자세히 기술한다.
- [0289] 도 35는 도 34에 도시한 차량용 배터리 케이스의 내부프레임과 냉각블록의 결합부위를 나타내는 단면도이다.
- [0290] 도시한 바와 같이, 제1 내부프레임(110)은 제1 내부 돌출 프레임(112)과 제1 내부 지지 프레임(114)을 포함한다.
- [0291] 보다 구체적으로, 제1 내부 돌출 프레임(112)은 제1 내부 지지 프레임(114)으로부터 돌출되도록 형성된다. 또한, 제1 내부 지지 프레임(114)은 지지부(30)의 일면과 평행하도록 연장된다.
- [0292] 제1 내부 지지 프레임(114)과 지지부(30)의 사이에는 접착제(600)가 도포되어 서로 결합될 수 있다.
- [0293] 도 36은 도 34에 도시한 차량용 배터리 케이스의 제1 내부프레임의 개략적인 A-A 단면도이다.
- [0294] 도시한 바와 같이, 제1 내부프레임(110)은 제1 내부 돌출 프레임(112)과 제1 내부 지지 프레임(114)을 포함한다.
- [0295] 보다 구체적으로, 제1 내부 돌출 프레임(112)은 제1 내부 지지 프레임(114)으로부터 돌출되도록 형성된다. 또한, 제1 내부 지지 프레임(114)은 지지부(30)의 일면과 평행하도록 연장된다.
- [0296] 제1 내부 돌출 프레임(112)에는 결합부재 관통홀(113)이 형성된다.
- [0297] 프레임 결합부(340)는 지지부(30)에서 제1 내부 돌출 프레임(112)에 대응하는 위치에서 상방으로 돌출되어 형성된다. 이 프레임 결합부(340)는 상술한 스페이서에 해당할 수 있다.
- [0298] 지지부(30)는 제1 내부 지지 프레임(114)에 대향되고, 프레임 결합부(340)는 제1 내부 돌출 프레임(112)에 대향된다.
- [0299] 프레임 결합부(340)와 제1 내부 돌출 프레임(112)에는 서로 대응되는 결합부재가 각각 결합된다.
- [0300] 이에 대한 일례로서 도 36은 프레임 결합부(340)에 제1 결합부재인 볼트(710)가 결합되고, 제1 내부 돌출 프레임(112)에는 제2 결합부재인 너트(720)가 결합된 일례를 도시한 것이다.
- [0301] 또한, 볼트(710)는 섬유강화 플라스틱 복합체인 프레임 결합부(340)에 인서트 성형으로 결합될 수 있다.
- [0302] 제1 내부 지지 프레임(114)은 본딩체인 접착제(600)에 의해 지지부(30)에 고정결합된다.
- [0303] 상기한 바와 같이 이루어짐에 따라, 제1 내부 돌출 프레임(112)이 결합부재(700)에 의해 프레임 결합부(340)에 결합되고, 제1 내부 지지 프레임(114)이 접착제(600)에 의해 지지부(30)에 결합됨에 따라 제1 내부프레임(110)은 지지부(30)에 결합된다.
- [0304] 도 37은 도 34에 도시한 차량용 배터리 케이스의 제2 내부프레임의 개략적인 B-B 단면도이다.
- [0305] 도시한 바와 같이, 제2 내부프레임(120)은 제2 내부 상측 프레임(122)과 제2 내부 하측 프레임(124)을 포함한다.

- [0306] 제2 내부 하측 프레임(124)은 상기 지지부(30)의 일면과 평행하도록 연장되며 지지부(30)에 접하고, 결합부재(730)에 의해 제2 내부 하측 프레임(124)은 지지부(30)에 결합된다.
- [0307] 제2 내부 상측 프레임(122)은 제2 내부 하측 프레임(124)으로부터 돌출되도록 형성된다.
- [0308] 또한, 결합부재(730)는 셀프 피어싱 리벳(Self Piercing Rivet)으로 이루어질 수 있다.
- [0309] 상기한 바와 같이 이루어짐에 따라, 제2 내부프레임(120)은 좁은 공간에서도 지지부(30)에 결합될 수 있다.
- [0310] 도 38은 본 발명의 일 실시예에 따른 차량용 배터리 케이스의 제1 내부프레임의 개략적인 단면도이다.
- [0311] 도시한 바와 같이, 제1 내부프레임(110)은 접착제에 의해 지지부(30)에 고정결합된다.
- [0312] 구체적으로, 제1 내부프레임(110)은 제1 내부 돌출 프레임(112)과 제1 내부 지지 프레임(114)을 포함한다.
- [0313] 제1 내부 돌출 프레임(112)은 제1 내부 지지 프레임(114)으로부터 돌출되도록 형성된다. 또한, 제1 내부 지지 프레임(114)은 지지부(30)의 일면과 평행하도록 연장된다.
- [0314] 지지부(30)는 지지부(30)에서 제1 내부 돌출 프레임(112)에 대응하는 위치에서 상방으로 돌출되어 형성된 프레임 결합부(340)를 포함한다.
- [0315] 제1 내부 지지 프레임(114)은 지지부(30)에 대향되고, 제1 내부 돌출 프레임(112)은 프레임 결합부(340)에 대향된다.
- [0316] 또한, 접착제는 프레임 결합부(340)의 측면에 도포되어 제1 접착부(610)가 형성되고, 접착제는 지지부(30)에 도포되어 제2 접착부(620)가 형성될 수 있다.
- [0317] 상기한 바와 같이 이루어짐에 따라, 제1 내부프레임(110)은 지지부(30)의 프레임 결합부(340)에 고정결합되고, 견고함과 경량화가 동시에 구현된다.
- [0318] 도 39는 본 발명의 일 실시예에 따른 차량용 배터리 케이스의 제1 내부프레임의 개략적인 단면도이다.
- [0319] 도시한 바와 같이 일 실시예에 따른 차량용 배터리 케이스는 도 34 및 도 36에 도시한 차량용 배터리 케이스와 비교하여 제1 내부프레임과 프레임 결합부와의 결합구조만이 상이하다.
- [0320] 보다 구체적으로, 제1 내부프레임(110)은 제1 내부 돌출 프레임(112)과 제1 내부 지지 프레임(114)을 포함한다.
- [0321] 제1 내부 돌출 프레임(112)에는 결합부재 관통홀(113)이 형성된다.
- [0322] 프레임 결합부(340)는 지지부(30)에서 제1 내부 돌출 프레임(112)에 대응하는 위치에서 상방으로 돌출되어 형성된다.
- [0323] 제1 내부 지지 프레임(114)은 지지부(30)에 대향되고, 제1 내부 돌출 프레임(112)은 프레임 결합부(340)에 대향된다.
- [0324] 프레임 결합부(340)와 제1 내부 돌출 프레임(112)에는 서로 대응되는 결합부재(710, 720)가 각각 결합된다.
- [0325] 접착제는 프레임 결합부(340)의 측면에 도포되어 제1 접착부(610)가 형성되고, 접착제는 지지부(30)에 도포되어 제2 접착부(620)가 형성될 수 있다.
- [0326] 상기한 바와 같이 이루어짐에 따라, 제1 내부 돌출 프레임(112)이 결합부재(700)에 의해 프레임 결합부(340)에 결합되고, 접착제에 의해 제1 내부 돌출 프레임(112)과 제1 내부 지지 프레임(114)이 각각 프레임 결합부(340)와 지지부(30)에 각각 결합됨에 따라 결합력이 더욱 증가될 수 있다.
- [0327] 도 40은 본 발명의 일 실시예에 따른 차량용 배터리 케이스를 개략적으로 도시한 구성도이고, 도 41은 도 40에 도시한 차량용 배터리 케이스의 제1 내부프레임의 개략적인 C-C 단면도이다.
- [0328] 일 실시예에 따른 차량용 배터리 케이스는 도 34에 도시한 차량용 배터리 케이스와 비교하여 마운팅부가 더 형성된다.
- [0329] 도시한 바와 같이, 차량용 배터리 케이스는 지지부(30), 내부프레임(100) 및 결합부재(700)를 포함한다.
- [0330] 보다 구체적으로, 지지부(30)는 배터리 모듈 안착부(200)와 프레임 결합부(340)를 포함한다. 내부프레임(100)은 프레임 결합부(340)에 결합되고 지지부(30)의 전체 영역에 대하여 배터리 모듈 안착부(200)를 구획한다.

- [0331] 또한, 내부프레임(100)은 배터리 모듈 안착부(200)에 안착된 배터리 모듈의 이동을 제한하고, 외력에 대하여 배터리 모듈을 지지한다.
- [0332] 내부프레임(100)은 제1 내부프레임(110), 제2 내부프레임(120) 및 제3 내부프레임(130)을 포함한다.
- [0333] 제1 내부프레임(110)은 도 34 및 도 36에 도시한 제1 내부프레임(110)과 비교하여 마운팅 결합홀이 더 형성된다.
- [0334] 즉, 제1 내부 돌출 프레임(112)과 제1 내부 지지 프레임(114)를 포함한다.
- [0335] 제1 내부 돌출 프레임(112)에는 결합부재 관통홀(도 3에 113으로 도시함)에 더하여 마운팅 결합홀(113)이 더 형성된다. 마운팅 결합홀(113)은 차체에 차량용 배터리 케이스를 고정시키기 위한 것이다.
- [0336] 프레임 결합부(340)는 지지부(30)에서 제1 내부 돌출 프레임(112)에 대응하는 위치에서 상방으로 돌출되어 형성된다.
- [0337] 프레임 결합부(340)에는 마운팅 결합홀(113)에 대향되어 마운팅 결합부(116)가 형성된다.
- [0338] 마운팅 결합부(116)는 나사가 체결되는 체결홈으로 이루어질 수 있다.
- [0339] 상기한 바와 같이 이루어지고, 마운팅 결합부재는 차체에 결합시킨 상태에서 마운팅 결합홀(113)을 통해 마운팅 결합부(116)에 결합시킬 수 있다.
- [0340] 또한, 마운팅 결합부재가 프레임 결합부(340)에 인서트 성형되고, 차체에 고정결합될 수도 있다.
- [0341] 프레임 결합부(340)와 제1 내부 돌출 프레임(112)에는 서로 대응되는 결합부재(도 36에 700으로 도시함)가 각각 결합된다.
- [0342] 또한, 제1 내부 지지 프레임(114)이 접촉제(600)에 의해 지지부(30)에 결합된다.
- [0343] 상기한 바와 같이 이루어짐에 따라, 제1 내부 돌출 프레임(112)이 결합부재에 의해 프레임 결합부(340)에 결합되고, 제1 내부 지지 프레임(114)이 접촉제(600)에 의해 지지부(30)에 결합되고, 마운팅 결합부재에 의해 프레임 결합부(340)에 결합될 수 있다.
- [0344] 도 42는 본 발명의 일 실시예에 따른 전기자동차용 배터리 케이스를 개략적으로 도시한 구성도이다.
- [0345] 도시한 바와 같이, 전기자동차용 배터리 케이스(1000)는 지지부(1100)와 내부프레임(1200)를 포함한다.
- [0346] 보다 구체적으로, 지지부(1100)는 배터리 케이스의 하부 케이스로서 일측으로 안착되는 배터리 모듈을 지지하기 위한 것이다.
- [0347] 내부프레임(1200)은 지지부(1100)에 결합되고 지지부(1100)의 전체 영역에 대하여 배터리 모듈 안착부(1110)를 구획한다.
- [0348] 또한, 내부프레임(1200)은 배터리 모듈 안착부(1110)에 안착된 배터리 모듈의 이동을 제한하고, 외력에 대하여 배터리 모듈을 지지한다. 내부프레임(1200)은 압출공정을 통해 형성되고, 지지부(1100)에 접촉제(도 43에 1600으로 도시함)에 의해 결합될 수 있다.
- [0349] 내부프레임(1200)은 섬유강화 플라스틱 복합재로 이루어질 수 있고, 특히 보강섬유로서 연속섬유를 포함하는 섬유강화 플라스틱 복합재로 이루어질 수 있다. 이를 통해 경량화가 가능함과 동시에 기계적 강도가 확보된 전기자동차용 배터리 케이스를 얻을 수 있다.
- [0350] 이하, 도 43을 참조하여 내측 프레임의 세부형상 및 유기적 결합관계에 대하여 보다 자세히 기술한다.
- [0351] 도 43은 도 42에 도시한 차량용 배터리 케이스의 내부프레임의 개략적인 D-D 단면도이다.
- [0352] 도시한 바와 같이, 내부프레임(1200)은 접촉제(1600)에 의해 지지부(1100)에 결합된다. 내부프레임(1200)은 내부 외측 프레임(1210)과 내부 내측 프레임(1220)을 포함한다.
- [0353] 구체적으로, 내부 외측 프레임(1210)은 내부프레임의 외측 바디를 형성하고, 내부 내측 프레임(1220)은 내부 외측 프레임(1210)의 내부에 형성된다. 또한, 내부 내측 프레임(1220)은 내부 외측 프레임(1210)의 일측과 타측을 연결하는 보강리브로 이루어질 수 있다.
- [0354] 이를 위한 일례로서, 내부 외측 프레임(1210)은 전체적으로 “口” 형상으로 이루어지고, 내부에 중공부가 형성

된다. 또한, 중공부를 연결하는 내부 내측 프레임(1220)이 형성되어 전체적으로 “日” 형상으로 이루어질 수 있다.

- [0355] 또한, 내부프레임(1200)은 전술할 바와 같이, 압출 또는 인발(Pultrusion) 성형으로 이루어짐에 따라 내부 외측 프레임(1210)과 내부 내측 프레임(1220)의 두께를 선택적으로 조정할 수 있다.
- [0356] 즉, 하부를 형성하는 내부 외측 프레임(1210)의 두께(T1)는 측부를 형성하는 내부 외측 프레임(1210)의 두께(T2)에 비하여 크게 형성될 수 있다.
- [0357] 또한, 배터리 모듈과 차량에 장착되는 케이스의 특성을 고려하여 다양하게 구현될 수 있다.
- [0358] 도 44는 본 발명의 일 실시예에 따른 전기자동차용 배터리 케이스를 개략적으로 도시한 구성도이다.
- [0359] 도시한 바와 같이, 전기자동차용 배터리 케이스는 도 42에 도시한 배터리 케이스와 비교하여 외측 프레임을 더 포함하여 이루어진다.
- [0360] 보다 구체적으로, 전기자동차용 배터리 케이스는 지지부(1100), 내부프레임(1200) 및 외부프레임(1300)을 포함한다.
- [0361] 또한, 지지부(1100)와 내부프레임(1200)은 상기한 실시예의 지지부(1100) 및 내부프레임(1200)과 동일하고, 전술한 바 구체적인 설명은 생략한다.
- [0362] 외부프레임(1300)은 지지부(1100)의 가장자리부에 결합되어 하부케이스의 외곽을 형성한다.
- [0363] 또한, 외부프레임(1300)은 압출 또는 인발(Pultrusion) 성형을 통해 형성되고, 지지부(1100)에 접착제(도 45에 1600으로 도시함)에 의해 결합될 수 있다.
- [0364] 이하, 도 45를 참조하여 내부프레임의 세부형상 및 유기적 결합관계에 대하여 보다 자세히 기술한다.
- [0365] 도 45는 도 44에 도시한 차량용 배터리 케이스에 있어서, 외부프레임의 개략적인 E-E 단면도이다.
- [0366] 도시한 바와 같이, 외부프레임(1300)은 외부 하부지지 프레임(1310)과 외부 측부지지 프레임(1320)을 포함한다.
- [0367] 보다 구체적으로, 외부 하부지지 프레임(1310)은 외부 측부지지 프레임(1320)을 지지하면서 외부 하부지지 프레임(1310)과 외부 측부지지 프레임(1320)은 일체로 이루어진다.
- [0368] 외부 하부지지 프레임(1310)은 접착제(1600)에 의해 지지부(1100)에 결합된다. 외부 하부지지 프레임(1310)에는 내부프레임(1200)이 지지될 수 있다.
- [0369] 즉, 외부 하부지지 프레임(1310)의 상면(C)에 내부프레임(1200)이 거치되도록 지지 결합될 수 있다.
- [0370] 외부 하부지지 프레임(1310)에는 강도를 증대시키기 위해 보강리브로서 내부에 형성된 외부 내측 하부지지 프레임(1311)이 형성될 수 있다.
- [0371] 외부 측부지지 프레임(1320)에는 강도를 증대시키기 위해 보강리브로서 내부에 형성된 외부 내측 측부지지 프레임(1321)이 형성될 수 있다.
- [0372] 즉, 외부 하부지지 프레임(1310)은 중공부가 형성되고, 외부 내측 하부지지 프레임(1311)은 중공부를 연결하고, 외부 측부지지 프레임(1320)은 중공부가 형성되고, 외부 내측 측부지지 프레임(1321)은 중공부를 연결한다.
- [0373] 도 46은 본 발명의 일 실시예에 따른 전기자동차용 배터리 케이스를 개략적으로 도시한 구성도이다.
- [0374] 전기자동차용 배터리 케이스는 앞의 실시예에 따른 전기자동차용 배터리 케이스와 비교하여 내측 프레임의 구조만이 상이하다.
- [0375] 구체적으로, 전기자동차용 배터리 케이스는 지지부(1100), 내부프레임(1200) 및 외부프레임(1300)을 포함한다.
- [0376] 내부프레임(1200)은 내부 프레임 바디(1230)와 내부 프레임 결합바디(1240)를 포함한다.
- [0377] 내부 프레임 바디(1230)는 도 43에 도시한 내부프레임(1200)과 동일한 단면 형상을 갖는다.
- [0378] 내부 프레임 결합바디(1240)는 내부 프레임 바디(1230)에 결합되고, 차체에 결합되기 위한 마운팅 볼트 결합부(1241)가 형성된다.
- [0379] 내부 프레임 바디(1230)는 유리섬유 또는 탄소섬유가 강화된 플라스틱 복합재로 이루어지고, 압출공정을 통해

형성될 수 있다.

- [0380] 내부 프레임 결합바디(1240)는 스틸 또는 알루미늄 소재로 이루어질 수 있다.
- [0381] 본 발명의 일 실시예에 따른 전기자동차용 배터리 케이스는 상기한 바와 같이 이루어짐에 따라, 내구성 및 경량화가 확보됨과 동시에 마운팅 볼트 결합부의 가공성이 향상될 수 있다.
- [0382] 도 47은 본 발명에 따른 차량용 배터리 케이스 패키지의 기술사상을 개략적으로 도시한 구성도이다.
- [0383] 도시한 바와 같이 차량용 배터리 케이스 패키지는 상부 케이스(2100), 배터리 모듈(2200), 하부 케이스(2300) 및 하부보호판(2400)을 포함한다.
- [0384] 보다 구체적으로, 배터리 모듈(2200)은 하부 케이스(2300)에 안착 및 고정되고, 상부 케이스(2100)는 배터리 모듈(2200)을 커버하도록 하부 케이스(2300)의 상부에 결합된다.
- [0385] 하부보호판(2400)은 하부 케이스(2300)의 하부에 결합된다.
- [0386] 이에 따라 상부 케이스(2100), 배터리 모듈(2200) 및 하부 케이스(2300)로 이루어진 배터리 케이스에 하부보호판(2400)이 결합된다.
- [0387] 하부보호판(2400)은 복합소재로 이루어진다. 또한, 하부보호판(2400)은 유리섬유를 포함하는 열경화성 플라스틱 복합소재로 이루어질 수 있다.
- [0388] 하부 케이스(2300)와 하부보호판(2400)은 결합부재를 통해 결합된다. 또한, 복합소재로 이루어진 하부 케이스(2300)에 복합소재로 이루어진 하부보호판(2400)을 일체형으로 형성시킬 수 있다.
- [0389] 상기한 바와 같이 이루어짐에 따라, 차량용 배터리 케이스 패키지는 경량화로 구현됨과 동시에 차량용 배터리 케이스의 하부를 보호할 수 있다.
- [0390] 도 48은 본 발명의 일 실시예에 따른 차량용 배터리 케이스 패키지에 있어서, 하부 케이스 및 하부보호판을 개략적으로 도시한 구성도이고, 도 49는 도 48에 도시한 하부보호판의 개략적인 F-F 단면도이다.
- [0391] 도시한 바와 같이, 배터리 케이스를 보호하기 위해 하부 케이스(2300)의 하부에 하부보호판(2400)이 결합된다. 또한, 결합부재(2500)는 하부 케이스(2300)와 하부보호판(2400)을 결합시킨다.
- [0392] 구체적으로, 하부 케이스(2300)는 일측으로 안착되는 배터리 모듈을 지지하기 위한 것이고, 배터리 모듈이 안착 고정되는 배터리 모듈 안착부(2310)와 프레임부(2320)를 포함한다.
- [0393] 프레임부(2320)는 바디 프레임(2321), 지지 프레임(2322) 및 연장 프레임(2323)을 포함한다.
- [0394] 지지 프레임(2322)은 바디 프레임(2321)에 결합되어 바디 프레임(2321)의 전체 영역에 대하여 배터리 모듈 안착부(2310)를 구획한다.
- [0395] 연장 프레임(2323)은 바디 프레임(2321)의 외측으로 연장되고, 결합부재(2500)에 대응되는 하부보호판 결합부(2323a)가 형성된다.
- [0396] 하부보호판(2400)은 플레이트부(2410) 및 돌출지지부(2420)를 포함하고, 플레이트부(2410)에는 연장 결합부(2411)가 형성된다.
- [0397] 플레이트부(2410)는 바디 프레임(2321)에 대응되고, 돌출지지부(2420)는 플레이트부(2410)에 결합되거나 플레이트부(2410)로부터 연장된다.
- [0398] 또한, 돌출지지부(2420)는 하부 케이스(2300)에 대하여 돌출되도록 형성될 수 있다. 돌출지지부(2420)는 하부보호판(2400)이 하부 케이스(2300)에 결합될 경우 하부 케이스(2300)와 하부보호판(2400) 사이에 들뜸을 방지하고, 외력이 가해질 경우 댐핑의 역할을 수행한다.
- [0399] 연장 결합부(2411)는 연장 프레임(2323)에 대응되도록 형성되고, 연장 결합부(2411)에는 하부보호판 결합부(2323a)에 대응되는 하부 케이스 결합부(2411a)가 형성된다.
- [0400] 하부보호판(2400)은 복합소재로 이루어질 수 있다. 또한, 하부보호판(2400)은 섬유강화 플라스틱 복합재로 이루어질 수 있다.
- [0401] 플레이트부(2410)는 직물 형태의 보강섬유를 포함하는 섬유강화 플라스틱 복합재(Woven SMC)로 이루어지고, 돌출지지부(2420)는 장섬유 형태의 보강섬유를 포함하는 섬유강화 플라스틱 복합재(Chop SMC)로 이루어질 수

있다.

- [0402] 또한, 돌출지지부(2420)가 장섬유 형태의 보강섬유를 포함하는 섬유강화 플라스틱 복합재로 이루어짐에 따라 배터리 케이스의 댄핑역할을 보다 효율적으로 수행할 수 있게 된다.
- [0403] 이에 따라 돌출지지부(2420)는 다른 영역에 비하여 진동이 강한 플레이트부(2410)의 일부 영역에 선택적으로 형성될 수 있다.
- [0404] 결합부재(2500)는 하부보호판 결합부(2323a)와 하부 케이스 결합부(2411a)를 결합시키기 위한 것으로 다양하게 구현될 수 있다.
- [0405] 또한, 도 48은 결합부재(2500), 하부보호판 결합부(2323a) 및 하부 케이스 결합부(2411a)의 일례로서 하부보호판 결합부(2323a) 및 하부 케이스 결합부(2411a)는 관통홀로 이루어지고, 결합부재(2500)는 결합홀에 삽입되는 볼트(2510) 및 너트(2520)로 이루어질 수 있다.
- [0406] 본 발명의 일실시예에 따른 차량용 배터리 케이스 패키지는 상기한 바와 같이 이루어지고, 결합부재(2500)로 하부보호판 결합부(2323a) 및 하부 케이스 결합부(2411a)를 결합시킴에 따라 하부 케이스(2300)에 하부보호판(2400)이 결합된다.
- [0407] 도 50은 도 48에 도시한 하부 케이스 및 하부보호판과 결합된 일실시예를 개략적으로 도시한 단면도이다.
- [0408] 도시한 바와 같이, 하부 케이스(2300)의 바디 프레임(2321)에는 배터리 모듈을 냉각시키기 위한 냉각유로(2321a)가 형성된다. 또한, 냉각유로(2321a) 사이에 공간부(2321b)가 형성된다.
- [0409] 하부보호판(2400)에는 플레이트부(2410)와 돌출지지부(2420)가 형성되고, 플레이트부(2410)는 냉각유로(2321a)의 하부를 지지하고, 돌출지지부(2420)는 공간부(2321b)의 하부를 지지한다.
- [0410] 상기한 바와 같이 이루어짐에 따라, 하부보호판(2400)은 하부 케이스(2300)에 밀착 고정될 수 있다.
- [0411] 도 51은 본 발명의 일 실시예에 따른 하부보호판을 개략적으로 도시한 구성도이다.
- [0412] 도시한 바와 같이, 하부보호판(2400)은 도 48에 도시한 하부보호판(2400)과 비교하여 마운팅 결합부가 더 형성된다.
- [0413] 구체적으로, 하부보호판(2400)은 플레이트부(2410) 및 돌출지지부(2420)를 포함하고, 플레이트부(2410)에는 연장 결합부(2411)가 형성된다.
- [0414] 또한, 플레이트부(2410)에는 마운팅 결합부(2412)가 형성된다. 마운팅 결합부(2412)는 차량용 배터리 케이스 패키지를 차체에 결합시키기 위한 것이다. 이를 위해, 상부 케이스와 하부 케이스에는 마운팅 결합부(2412)에 대응되는 결합홀이 각각 형성될 수 있다.
- [0415] 다음으로, 본 발명의 배터리 케이스를 구성하는 각 구성품의 재질에 대하여 설명한다.
- [0416] 내부프레임(100)은 배터리 케이스(10) 전체의 구조적 강성을 위해 금속 또는 섬유강화 플라스틱 복합재 등 강성이 우수한 재질로 이루어질 수 있다.
- [0417] 금속 재질은, 구체적으로, 철, 스테인레스, 알루미늄, 구리, 황동, 니켈, 아연, 및 이들의 합금으로 이루어진 군에서 선택되는 어느 하나일 수 있고, 금속을 구성하는 원소가 철 또는 알루미늄을 주로 할 수 있다. 여기서 「주로 하는」이란 90 중량% 이상을 차지하는 것을 의미한다.
- [0418] 특히, 일반 구조용 압연 강재(SS재), 냉간압연 강재(SPCC재), 하이텐재(고장력 강재) 등의 철류나, SUS304, SUS316 등의 스테인레스류, 1000~700 번대 알루미늄 및 그 합금으로 이루어지는 것이 적합하다. 또한, 금속 재질은, 2종 이상의 금속으로 이루어지는 것이어도 되고, 표면에 금속 도금이 실시된 것이어도 상관 없다.
- [0419] 방열판(200)은 열전도도가 높은 금속 재질로 이루어질 수 있다.
- [0420] 금속 재질은, 구체적으로, 철, 스테인레스, 알루미늄, 구리, 황동, 니켈, 아연, 및 이들의 합금으로 이루어진 군에서 선택되는 어느 하나일 수 있고, 금속을 구성하는 원소가 철 또는 알루미늄을 주로 할 수 있다. 여기서 「주로 하는」이란 90 중량% 이상을 차지하는 것을 의미한다.
- [0421] 특히, 1000~700 번대 알루미늄 및 그 합금으로 이루어지는 것이 방열 성능 측면에서 적합하다.
- [0422] 외부프레임(400)은 배터리 케이스(10) 전체의 구조적 강성을 위해 금속 또는 섬유강화 플라스틱 복합재 등 강성

이 우수한 재질로 이루어질 수 있다.

- [0423] 금속 재질은, 구체적으로, 철, 스테인레스, 알루미늄, 구리, 황동, 니켈, 아연, 및 이들의 합금으로 이루어진 군에서 선택되는 어느 하나일 수 있고, 금속을 구성하는 원소가 철 또는 알루미늄을 주로 할 수 있다. 여기서 「주로 하는」이란 90 중량% 이상을 차지하는 것을 의미한다.
- [0424] 특히, 일반 구조용 압연 강재(SS재), 냉간압연 강재(SPCC재), 하이텐재(고장력 강재) 등의 철류나, SUS304, SUS316 등의 스테인레스류, 1000~700 배대 알루미늄 및 그 합금으로 이루어지는 것이 적합하다. 또한, 금속 재질은, 2중 이상의 금속으로 이루어지는 것이어도 되고, 표면에 금속 도금이 실시된 것이어도 상관 없다.
- [0425] 접착제는 아크릴계 접착제, 에폭시계 접착제, 우레탄계 접착제, 올레핀계 접착제, EVA(Ethylene vinyl acetate)계 접착제, 실리콘계 접착제 및 이들의 혼합물로 이루어진 군에서 선택되는 어느 하나일 수 있고, 일 예로 열가소성 성분 및 열경화성 성분을 포함할 수 있다.
- [0426] 접착제의 열가소성 성분은 열가소성 중합체, 예를 들어 폴리에틸렌 또는 폴리프로필렌과 같은 폴리올레핀을 포함할 수 있다. 또한, 접착제의 열가소성 성분은 폴리스티렌, 아크릴로니트릴스티렌, 부타디엔, 폴리에틸렌테레프탈레이트, 폴리부틸렌테레프탈레이트, 폴리부틸렌테트라클로레이트, 및 폴리비닐 클로라이드, 가소화된 폴리비닐 클로라이드와 비가소화된 폴리비닐 클로라이드 및 이들의 혼합물로 이루어진 군에서 선택되는 어느 하나를 포함할 수 있다.
- [0427] 또한, 접착제의 열가소성 성분은 폴리아릴렌 에테르, 폴리카보네이트, 폴리에스터카보네이트, 열가소성 폴리에스터, 폴리이미드, 폴리에테리미드, 폴리아마이드, 아크릴로니트릴-부틸아크릴레이트-스티렌 중합체, 비정질 나일론, 폴리아릴렌 에테르 케톤, 폴리페닐렌 설파이드, 폴리아릴 설펜, 폴리에테르 설펜, 액정 중합체, 폴리(1,4-페닐렌) 화합물, 폴리카보네이트, 나일론, 실리콘 및 이들의 혼합물로 이루어진 군에서 선택되는 어느 하나일 수 있다.
- [0428] 접착제의 열경화성 성분은 하나 이상의 에폭시기를 포함하는 재료, 에폭사이드, 에폭시 수지, 에폭시 접착제, 폴리에스테르, 폴리에스테르 수지, 열경화성 우레탄, 열경화성 폴리우레탄, 다이알릴-프탈레이트, 폴리이미드, 폴리아마이드, 시아네이트 에스테르, 폴리시아아누레이트 및 이들의 혼합물로 이루어진 군에서 선택되는 어느 하나일 수 있다.
- [0429] 접착제로 사용되는 열가소성 성분과 열경화성 성분의 중량 비율은 일부 예에서 열가소성 성분의 함량이 열경화성 성분의 함량보다 더 많을 수 있다. 예를 들어, 접착제는 접착제 전체 중량에 대해서 10 중량% 또는 5 중량% 미만의 열경화성 성분을 포함할 수 있다. 열경화성 성분은 섬유강화 플라스틱 복합체의 접착 강도를 향상시킬 수 있지만, 섬유강화 플라스틱 복합체를 열성형 또는 성형하기 위하여 너무 많은 열경화성 성분을 포함하지는 않는 것이 바람직하다.
- [0430] 한편, 동시 경화 접합(Co-Bonding)하는 경우, 접착제의 초기경화온도는 섬유강화 플라스틱 복합체의 경화온도의 -10 °C 내지 +10 °C의 범위일 수 있다. 더욱 바람직하게는, 접착제의 초기경화온도는 섬유강화 플라스틱 복합체의 경화온도의 -5 °C 내지 +5 °C의 범위일 수 있다.
- [0431] 여기서, 접착제의 초기경화온도는 접착제가 완전 경화되었을 때에 비해 접착강도가 60%로 되는 온도로 정의될 수 있다.
- [0432] 구체적으로, 초기경화온도는 섬유강화 플라스틱 복합체의 두께 1 mm 당 1 분 동안 경화했을 때 완전경화 접착제 대비 접착강도가 60%가 되는 온도이다. 예를 들어, 최종 섬유강화 플라스틱 복합체의 두께가 2 mm인 제품을 제조시, 초기경화온도로 2분 동안 경화시키면 60% 경화가 된다.
- [0433] 섬유강화 플라스틱 복합체의 경화온도는 130 ~ 150 °C일 수 있다. 이 경우, 접착제의 초기경화온도는 120 ~ 160 °C일 수 있고, 더욱 바람직하게는 125 ~ 155 °C일 수 있다.
- [0434] 섬유강화 플라스틱 복합체의 경화온도가 접착제의 초기경화온도와 유사하므로, 섬유강화 플라스틱 복합체가 가열 및 가압되면서 형상이 변형될 경우 접착제층의 파손을 방지할 수 있다.
- [0435] 접착제의 초기경화온도가 120 °C 미만인 경우 섬유강화 플라스틱 복합체의 열경화 과정보다 먼저 시작되어 끝나기 때문에 접착제의 열화, 내부 응력, 표면 파괴 발생 등으로 인해 접착강도가 저하될 수 있고, 160 °C를 초과하는 경우 섬유강화 플라스틱 복합체의 열경화 과정 후 접착제가 충분히 경화되지 않을 수 있다.
- [0436] 이러한 접착제를 이용하여 금속 재료와 섬유강화 플라스틱 복합체를 부착하면, 금속 재료와 섬유강화 플라스틱

복합재의 전단 강도(lap shear)는 5 MPa 이상일 수 있고, 구체적으로 7 MPa 내지 10 MPa일 수 있다. 이때, 전단 강도는 ASTM D 1002에 따라 측정할 수 있다.

- [0437] 냉각블록(300)은 섬유강화 플라스틱 복합재, 알루미늄 또는 스틸 등의 재질로 이루어질 수 있으며, 경량화를 목적으로 한 일 실시예로 섬유강화 플라스틱(FRP, fiber reinforced plastics) 복합재로 이루어질 수 있다.
- [0438] 보강섬유와 복합화되는 매트릭스 수지는 열가소성 수지, 경화성 수지 및 이들의 혼합물로 이루어진 군에서 선택되는 어느 하나일 수 있다.
- [0439] 열가소성 수지는, 폴리에틸렌 수지(PE), 폴리프로필렌 수지(PP), 폴리메틸펜텐 수지(PMP), 폴리염화비닐 수지(PVC), 폴리스티렌 수지(PS), 아크릴로니트릴/부타디엔/스티렌 공중합체(ABS), 폴리메틸메타크릴레이트 수지(PMMA), 폴리아미드 수지(PA), 폴리에틸렌 테레프탈레이트 수지(PET), 폴리부틸렌테레프탈레이트 수지(PBT), 폴리카보네이트 수지(PC), 변성 폴리페닐렌에테르 수지(변성 PPE), 폴리에테르 술폰 수지(PES), 폴리아미드 수지(PI), 폴리에테르이미드 수지(PEI), 폴리에테르 니트릴수지(PEN), 폴리아세탈 수지(POM), 폴리페닐렌설파이드 수지(PPS), 폴리에테르케톤 수지(PEK), 폴리에테르에테르케톤 수지(PEEK), 폴리페닐술폰 수지(PPSU), 폴리프탈아미드 수지(PPA) 및 이들의 혼합물로 이루어진 군에서 선택되는 어느 하나일 수 있다.
- [0440] 경화성 수지는, 열경화성 수지, 광경화성 수지(예를 들면, 자외선 경화성 수지), 습기 경화성 수지 및 이들의 혼합물로 이루어진 군에서 선택되는 어느 하나일 수 있다.
- [0441] 열경화성 수지는, 상온에서 유동성을 나타내고, 가열함에 따라 경화성을 나타내는 수지이면 특별히 한정되지 않는다. 예를 들면, 폴리우레탄 수지, 불포화 폴리에스테르 수지, 페놀 수지, 요소 수지, 에폭시 수지, 비닐 에스테르 수지, 멜라민 수지, 아크릴 수지, 폴리부타디엔 수지, 실리콘 수지 및 이들의 혼합물로 이루어진 군에서 선택되는 어느 하나일 수 있다.
- [0442] 광경화성 수지는, 래디컬 중합성 성분 및 광 래디컬 중합 개시제, 양이온 중합성 성분 및 광 양이온 중합 개시제로 이루어지는 조성물을 이용할 수 있다.
- [0443] 습기 경화성 수지는, 우레탄계 수지, 알콕시드기 함유 실리콘계 수지 등을 들 수 있다. 습기 경화성 수지의 일 예로서 분자 말단에 이소시아네이트기 함유 우레탄 폴리머를 주성분으로 하고, 이소시아네이트기가 수분과 반응해 가교 구조를 형성하는 것을 사용할 수 있다.
- [0444] 또한, 매트릭스 수지는, 난연제, 커플링(coupling)제, 도전성 부여제, 무기 필러, 자외선 흡수제, 산화 방지제, 염료, 안료 등, 일반적으로 수지에 배합되는 각종의 첨가제가 배합될 수도 있다.
- [0445] 난연제로는 브롬계 난연제를 사용할 수 있다. 예를 들어, 데카브로모디페닐에테르, 테트라브로모 비스페놀A, 테트라브로모 비스페놀S, 1,2-비스(2',3',4',5',6'-헥사브로모페닐)에탄, 1,2-비스(2,4,6-트리브로모페녹시)에탄, 2,4,6-트리스(2,4,6-브로모페녹시)-1,3,5-트리아진, 2,6-디브로모페놀, 2,4-디브로모페놀, 브롬화 폴리스티렌, 에틸렌 비스테트라브로모 프탈산이미드, 헥사브로모 사이클로도데칸, 헥사브로모 벤젠, 헥사브로모 벤질 아크릴레이트, 2,2-비스[4'(2',3'-디브로모프로폭시)-3',5'-디브로모페닐]-프로판, 비스(3,5-디브로모, 4-브로모프로폭시페닐)술폰, 트리스(2,3-디브로모프로필)이소시아누레이트 등을 들 수 있다.
- [0446] 브롬계 난연제는 매트릭스 수지 100 중량부에 대하여 0.4 중량부 내지 25 중량부로 포함될 수 있고, 구체적으로 5 중량부 내지 15 중량부로 포함될 수 있다. 브롬계 난연제의 함량이 0.4 중량부 미만인 경우 연소 시간이 길어지는 경향이 있고, 25 중량부를 초과하는 경우 성형품의 비중이 증가하거나 성형품 표면에서 난연제가 흘러나올 수 있다.
- [0447] 또한, 난연제로는 안티몬계 난연제를 사용할 수 있다. 예를 들어, 삼산화 안티몬, 사산화 안티몬, 오산화 안티몬, 피로안티몬산나트륨, 삼염화 안티몬, 삼황화 안티몬, 옥시염화 안티몬 또는 안티몬산칼륨 등을 들 수 있다.
- [0448] 안티몬계 난연제는 매트릭스 수지 100 중량부에 대하여 0.2 중량부 내지 12.5 중량부로 포함될 수 있고, 구체적으로 1 중량부 내지 3 중량부로 포함될 수 있다. 안티몬계 난연제의 함량이 0.2 중량부 미만인 경우 연소 시간이 길어지는 경향이 있고, 12.5 중량부를 초과하는 경우 섬유강화 플라스틱 복합재의 비중이 증가할 수 있다.
- [0449] 또한, 난연제로는 수산화 알루미늄을 더 포함할 수 있다. 이때, 수산화 알루미늄은 매트릭스 수지 100 중량부에 대하여 5 중량부 내지 20 중량부로 포함될 수 있다. 수산화 알루미늄은 열에 의해 휘발되지 않으며 분해되어 물과 불연성 기체를 방출하게 되며, 섬유강화 플라스틱 복합재 표면에서 흡열 반응을 통해 섬유강화 플라스틱 복합재를 냉각시키고, 열분해 생성물의 생성을 감소시키는 역할을 한다.

- [0450] 난연제는 보강섬유 및 매트릭스 수지를 포함하는 혼합물에 첨가될 수 있고, 또는 프리프레그(prepreg)를 형성한 후에 첨가될 수도 있다.
- [0451] 보강섬유는 유리 섬유, 탄소 섬유, 흑연 섬유, 합성 유기 섬유, 고모듈러스 유기 섬유, 예를 들어 파라-아라미드 섬유 또는 메타-아라미드 섬유, 나일론 섬유, 폴리프로필렌 섬유, 폴리에틸렌 섬유, 폴리에틸렌테레프탈레이트 섬유, 폴리부틸렌테레프탈레이트 섬유, 또는 폴리에스테르 섬유, 천연 섬유, 예를 들어 대마, 황마, 아마, 코이어, 양마 또는 셀룰로스 섬유, 미네랄 섬유, 예를 들어 현무암, 광물 울(예를 들어, 락 울 또는 슬래그 울), 규회석, 알루미늄 또는 실리카, 금속 섬유, 금속 처리된 천연 섬유 또는 합성 섬유, 세라믹 섬유, 안 섬유, 및 이들의 혼합물로 이루어진 군에서 선택되는 어느 하나일 수 있다.
- [0452] 일 예에 따르면, 매트릭스 수지와 보강섬유가 복합화된 시트는 매트릭스 수지 및 보강섬유로서 장섬유를 포함하는 제1시트 형태일 수 있다. 제1시트는 매트릭스 수지 내에 장섬유가 분산된 구조를 가진다.
- [0453] 제1시트는 연속섬유에 비해 흐름성 및 성형성이 우수한 장섬유를 포함하여, 섬유보강 플라스틱 복합재 제조시 우수한 가공성을 나타낼 수 있다. 장섬유는 연속섬유보다 길이가 짧고, 소정의 길이로 절단된 섬유를 의미한다.
- [0454] 제1시트는 매트릭스 수지 100 중량부에 대하여 장섬유를 20 중량부 내지 70 중량부로 포함할 수 있고, 구체적으로 40 중량부 내지 50 중량부로 포함할 수 있고, 장섬유의 평량은  $1500 \text{ g/m}^2$  내지  $3500 \text{ g/m}^2$ 일 수 있다. 장섬유의 함량이 20 중량부 미만인 경우 섬유강화 플라스틱 복합재의 기계적 강도를 기대하기 어렵고, 70 중량부를 초과하는 경우 장섬유의 함량이 많아지면서 섬유강화 플라스틱 복합재의 경량화를 확보하기 어렵고, 성형성이 저하될 수 있다.
- [0455] 장섬유는 평균 길이가 10 mm 내지 30 mm일 수 있고, 구체적으로 10 mm 내지 20 mm일 수 있다. 장섬유의 평균 길이가 10 mm 미만인 경우 제조 비용은 절감될 수 있으나 기계적 특성이 저하될 수 있다. 반대로, 장섬유의 평균 길이가 30 mm를 초과하는 경우 매트릭스 수지 내에 분산이 어려울 수 있고, 성형성이 저하될 수 있다.
- [0456] 또한, 장섬유의 단면 직경은  $5 \mu\text{m}$  내지  $30 \mu\text{m}$ 일 수 있으며, 장섬유의 단면 직경이 범위를 만족함으로써, 섬유강화 플라스틱 복합재의 기계적 강도와 성형성을 확보할 수 있다.
- [0457] 제1시트는 장섬유의 평균 길이와 단면 직경, 및 함량을 조절하여, 대략 0.1 mm 내지 10 mm 두께로 제조될 수 있으며, 이 범위에서 우수한 기계적 강도와 성형성, 및 충격 흡수 특성을 확보할 수 있다.
- [0458] 제1시트는 다음과 같은 방법으로 제조될 수 있다. 먼저, 매트릭스 수지를 컴파운딩 압출기(Compounding Extruder)에 투입하고, 로빙(roving) 형태의 복수의 실 타래로부터 뽑아져 나온 보강섬유를 컴파운딩 압출기의 중간부에 투입한다. 이어서, 보강섬유를 소정의 길이로 절단함과 동시에 절단된 섬유와 예열된 매트릭스 수지를 혼합한다. 이어서 스트랜드(strand) 형태의 장섬유를 토출하고, 이를 금형에서 압착 및 성형하여 제1시트를 제조할 수 있다.
- [0459] 다른 일 예에 따르면, 매트릭스 수지와 보강섬유가 복합화된 시트는 매트릭스 수지 및 보강섬유로서 연속섬유로 직조된 직물을 포함하는 제2시트 형태일 수 있다.
- [0460] 연속섬유로 직조된 직물은, 예를 들어 연속섬유의 능직 또는 평직 직물이거나, NCF(Non Crimp Fabric)일 수도 있다.
- [0461] 제2시트는 매트릭스 수지 100 중량부에 대하여, 연속섬유로 직조된 직물을 20 중량부 내지 70 중량부를 포함할 수 있고, 구체적으로 55 중량부 내지 70 중량부를 포함할 수 있고, 직물의 평량은  $800 \text{ g/m}^2$  내지  $1100 \text{ g/m}^2$ 일 수 있다. 연속섬유로 직조된 직물의 함량이 20 중량부 미만인 경우 섬유강화 플라스틱 복합재의 기계적 강도가 저하될 수 있으며, 70 중량부를 초과하는 경우 연속섬유로 직조된 직물의 함량이 많아지면서 섬유강화 플라스틱 복합재의 경량화를 나타내기 어려울 수 있다.
- [0462] 연속섬유란, 구조적으로 절단되지 않고 길게 연속되어 있는 섬유를 의미하며, 제2시트의 전체 크기에 의존하여 그 내부에서 끊어지지 않고 연속적인 형태로 존재하는 섬유를 의미한다.
- [0463] 연속섬유 단일 가닥들은 각각 단면 직경이  $1 \mu\text{m}$  내지  $200 \mu\text{m}$ 일 수 있고, 구체적으로  $1 \mu\text{m}$  내지  $50 \mu\text{m}$ 일 수 있고, 더욱 구체적으로,  $1 \mu\text{m}$  내지  $30 \mu\text{m}$ 일 수 있고, 더더욱 구체적으로,  $1 \mu\text{m}$  내지  $20 \mu\text{m}$ 일 수 있다. 연속섬유의 단일 가닥들이 범위의 단면 직경을 가짐으로써 배향성을 가지면서 1 겹 내지 30 겹으로 나란히 배열될 수 있고, 제2시트의 제조 과정에서 매트릭스 수지의 함침이 용이할 수 있고, 제2시트가 적절한 두께로 형성될 수 있

다.

- [0464] 제2시트는 연속섬유로 직조된 직물의 함량을 조절하여, 대략 0.1 mm 내지 10 mm 두께로 제조될 수 있으며, 이 범위에서 우수한 기계적 강도와 성형성, 및 충격 흡수 특성을 확보할 수 있다.
- [0465] 제2시트는 다음과 같은 방법으로 제조될 수 있다. 예를 들어, 매트릭스 수지를 컴파운딩 압출기에 투입하여 매트릭스 수지의 용융 온도 이상의 온도에서 용융시킨다. 연속섬유로 직조된 직물은 롤러로부터 금형에 투입된다. 컴파운딩 압출기를 통해 용융된 매트릭스 수지가 금형 내에 투입되어 연속섬유로 직조된 직물에 함침되도록 한다.
- [0466] 이어서, 이를 프레스(press)하여 적절한 크기로 절단함으로써, 제2시트를 제조할 수 있다. 구체적으로는, 캘린더(calendar) 공정을 이용하여 프레스함으로써, 연속섬유로 직조된 직물의 단일 배향성을 조절하고 표면 물성이 우수한 제2시트를 제조할 수 있다.
- [0467] 또 다른 일 예에 따르면, 섬유강화 플라스틱 복합재는 시트가 복수 적층된 적층 시트를 포함할 수 있다.
- [0468] 적층 시트는 연속적으로 복수의 제1시트가 적층된 것일 수 있고, 연속적으로 복수의 제2시트가 적층된 것일 수 있고, 제1시트 및 제2시트가 교호 적층된 것일 수 있고, 연속적으로 적층된 복수의 제1시트와 연속적으로 적층된 복수의 제2시트가 적층된 것일 수 있고, 연속적으로 적층된 복수의 제1시트와 연속적으로 적층된 복수의 제2시트가 교호 적층된 것일 수도 있다.
- [0469] 이처럼, 섬유강화 플라스틱 복합재가 적층 시트를 포함함에 따라, 섬유의 구부러짐이 적어 섬유 방향의 강도를 높일 수 있으며, 구조적으로 우수한 강도 및 강성을 나타낼 수 있다.
- [0470] 적층 시트는 제1시트, 제2시트 및 이들의 조합으로 이루어진 군에서 선택되는 어느 하나의 시트를 각각 1 층 이상 포함할 수 있고, 예를 들어, 각각 1 층 내지 2000 층 포함할 수 있다.
- [0471] 또한, 적층 시트는 제1시트 : 제2시트를 1 : 10 내지 10 : 1의 적층비(layer-up ratio)로 포함할 수 있고, 구체적으로, 1 : 3 내지 3 : 1의 적층비로 포함할 수 있다.
- [0472] 적층비(layer-up ratio)란, 제1시트의 개수와 제2시트의 개수의 개수비를 의미한다. 예를 들어, 적층 시트가 제1시트를 2 층, 제2시트를 3 층 포함하는 경우 적층비는 2 : 3, 즉, 1 : 1.5가 된다. 이와 같이, 제1시트와 제2시트가 1 : 10 내지 10 : 1의 적층비(layer-up ratio)를 갖도록 각각의 층수를 설정함으로써, 섬유강화 플라스틱 복합재를 적용한 물품의 내충격성이 크게 향상될 수 있고, 물품의 모든 방향에 대해 고른 강도 및 강성을 확보할 수 있다.
- [0473] 섬유강화 플라스틱 복합재는 열전도성이 0.02 W/(mK) 내지 0.07 W/(mK)일 수 있고, 구체적으로 열전도성이 0.04 W/(mK) 내지 0.05 W/(mK)일 수 있다. 섬유강화 플라스틱 복합재의 열전도성은 단일 밀폐 조건 하에서 열원 반대편의 온도를 측정할 수 있는 열전도율 측정 장치를 이용하여 측정할 수 있다. 섬유강화 플라스틱 복합재는 열전도성이 낮아 단열성이 우수함에 따라 별도의 단열 부재를 포함하지 않고도 충분한 단열성을 확보할 수 있다. 이때, 단열성을 확보하기 위하여, 냉각블록(300)의 두께는 2 mm 내지 5 mm이면 충분할 수 있다.
- [0474] 배터리 케이스(10)는 배터리 모듈과 접촉되는 면의 열전도성이 100 W/(mK) 이상일 수 있고, 배터리 모듈과 접촉되는 면과 반대 면의 열전도성이 0.05 W/(mK) 이하일 수 있다. 구체적으로, 냉각블록(300)의 상면에 요철(凹凸)형상의 냉각유로(310)가 형성되고, 내부프레임(100)과 냉각블록(300) 사이에 방열판(200)이 결합되는 경우, 냉각유로(310)로부터 방열판(200)을 통한 열전도성은 100 W/(mK) 이상일 수 있고, 냉각유로(310)로부터 냉각블록(300)을 통한 열전도성은 0.05 W/(mK) 이하일 수 있다. 이를 통하여, 배터리 케이스(10)가 냉각블록(300) 하부에 별도의 단열 부재를 포함하지 않고도 냉각블록(300) 하부로부터 열이 침입하는 것을 방지하고, 방열판(200)을 통하여 흡수된 열이 냉각유로(310)를 통하여 효과적으로 제거될 수 있다. 열전도도는 HFM(Heat Flow Meter, 구체적으로 EKO Instruments Trading Co. Ltd, Heat Flow Meter Instrument HC-074 모델)를 이용하여 측정할 수 있다. 섬유강화 플라스틱 복합재는 비중이 1.4 g/cm<sup>3</sup> 내지 2.2 g/cm<sup>3</sup>일 수 있고, 구체적으로 비중이 1.6 g/cm<sup>3</sup> 내지 2.0 g/cm<sup>3</sup>일 수 있다. 섬유강화 플라스틱 복합재의 비중은 등온 조건 하에서 ASTM D792의 방법으로 측정할 수 있다. 섬유강화 플라스틱 복합재의 비중이 범위 내인 경우 배터리 케이스(10)는 기존 알루미늄 재질의 배터리 케이스 대비 약 15 중량% 이상의 경량화 효과를 얻을 수 있다.
- [0475] 섬유강화 플라스틱 복합재는 낙구 충격 강도가 5 J/mm 내지 20 J/mm일 수 있고, 구체적으로 낙구 충격 강도가 10 J/mm 내지 15 J/mm일 수 있다. 섬유강화 플라스틱 복합재의 낙구 충격 강도는 ASTM D3763에 의거하여, 상온

23 °C, 100 J의 충격 에너지 조건에서 낙구 충격 강도를 측정할 수 있다. 섬유강화 플라스틱 복합재의 낙구 충격 강도가 5 J/mm 미만인 경우 외부 충격으로 인한 파손으로 배터리의 손상이 가해질 수 있고, 20 J/mm를 초과하는 경우 과도한 소재 물성 강화로 인하여 경량화 효과가 저하될 수 있다.

- [0476] 섬유강화 플라스틱 복합재는 인장 강도가 100 MPa 내지 400 MPa일 수 있고, 인장 강성이 10 GPa 내지 30 GPa일 수 있고, 인장 신율이 1 % 내지 4 %일 수 있다. 섬유강화 플라스틱 복합재의 인장 강도, 인장 강성 및 인장 신율은 ASTM D3039 규격에 의거하여 2 mm/min의 조건에서 측정할 수 있다. 섬유강화 플라스틱 복합재의 인장 강도, 인장 강성 및 신율이 최소범위를 벗어나는 경우 차량 충돌 및 외부 하중에 의한 배터리 케이스(10)의 구조적 안전성이 저하될 수 있다.
- [0477] 섬유강화 플라스틱 복합재는 굴곡 강도가 200 MPa 내지 500 MPa일 수 있고, 굴곡 강성이 10 GPa 내지 30 GPa일 수 있고, 굴곡 신율이 2 % 내지 4 %일 수 있다. 섬유강화 플라스틱 복합재의 굴곡 강도, 굴곡 강성 및 굴곡 신율은 Instron 만능시험기를 이용하여, ASTM D-790 규격에 의거하여 5 mm/min, 16:1 span 길이비의 조건에서 측정할 수 있다. 섬유강화 플라스틱 복합재의 굴곡 강도, 굴곡 강성 및 굴곡 신율이 최소 범위를 벗어나는 경우 충돌안전성 및 구조적 처짐, 유로 내압에 의하여 구조가 팽창되고, 고유진동수가 저하될 수 있다.
- [0478] 하부보호판(500)은 섬유강화 플라스틱 복합재, 알루미늄 또는 스틸 등의 재질로 이루어질 수 있으며, 경량화를 목적으로 한 일 실시예로 섬유강화 플라스틱(FRP, fiber reinforced plastics) 복합재로 이루어질 수 있다.
- [0479] 일 예에 따르면, 하부보호판(500)의 섬유강화 플라스틱(FRP, fiber reinforced plastics) 복합재는 적어도 하나 이상의 제1시트 및 적어도 하나 이상의 제2시트를 포함하는 적층 시트일 수 있다.
- [0480] 제1시트는 매트릭스 수지 및 보강섬유로서 장섬유를 포함한다. 제1시트는 매트릭스 수지 내에 장섬유가 분산된 구조를 가진다.
- [0481] 제1시트는 연속섬유에 비해 흐름성 및 성형성이 우수한 장섬유를 포함하여, 섬유보강 플라스틱 복합재 제조시 우수한 가공성을 나타낼 수 있다. 장섬유는 연속섬유보다 길이가 짧고, 소정의 길이로 절단된 섬유를 의미한다.
- [0482] 제1시트는 매트릭스 수지 100 중량부에 대하여 장섬유를 20 중량부 내지 70 중량부로 포함할 수 있고, 구체적으로 40 중량부 내지 50 중량부로 포함할 수 있고, 장섬유의 평량은 1500 g/m<sup>2</sup> 내지 3500 g/m<sup>2</sup>일 수 있다. 장섬유의 함량이 20 중량부 미만인 경우 섬유강화 플라스틱 복합재의 기계적 강도를 기대하기 어렵고, 70 중량부를 초과하는 경우 장섬유의 함량이 많아지면서 섬유강화 플라스틱 복합재의 경량화를 확보하기 어렵고, 성형성이 저하될 수 있다.
- [0483] 장섬유는 평균 길이가 10 mm 내지 30 mm일 수 있고, 구체적으로 10 mm 내지 20 mm일 수 있다. 장섬유의 평균 길이가 10 mm 미만인 경우 제조 비용은 절감될 수 있으나 기계적 특성이 저하될 수 있다. 반대로, 장섬유의 평균 길이가 30 mm를 초과하는 경우 매트릭스 수지 내에 분산이 어려울 수 있고, 성형성이 저하될 수 있다.
- [0484] 또한, 장섬유의 단면 직경은 5 μm 내지 30 μm일 수 있으며, 장섬유의 단면 직경이 범위를 만족함으로써, 섬유강화 플라스틱 복합재의 기계적 강도와 성형성을 확보할 수 있다.
- [0485] 제1시트는 장섬유의 평균 길이와 단면 직경, 및 함량을 조절하여, 대략 0.1 mm 내지 10 mm 두께로 제조될 수 있으며, 이 범위에서 우수한 기계적 강도와 성형성, 및 충격 흡수 특성을 확보할 수 있다.
- [0486] 제1시트는 다음과 같은 방법으로 제조될 수 있다. 먼저, 매트릭스 수지를 컴파운딩 압출기(Compounding Extruder)에 투입하고, 로빙(roving) 형태의 복수의 실 타래로부터 뽑아져 나온 보강섬유를 컴파운딩 압출기의 중간부에 투입한다. 이어서, 보강섬유를 소정의 길이로 절단함과 동시에 절단된 섬유와 예열된 매트릭스 수지를 혼합한다. 이어서 스트랜드(strand) 형태의 장섬유를 토출하고, 이를 금형에서 압착 및 성형하여 제1시트를 제조할 수 있다.
- [0487] 제2시트는 매트릭스 수지 및 보강섬유로서 연속섬유로 직조된 직물을 포함한다.
- [0488] 연속섬유로 직조된 직물은, 예를 들어 연속섬유의 능직 또는 평직 직물이거나, NCF(Non Crimp Fabric)일 수도 있다.
- [0489] 제2시트는 매트릭스 수지 100 중량부에 대하여, 연속섬유로 직조된 직물을 20 중량부 내지 70 중량부로 포함할 수 있고, 구체적으로 55 중량부 내지 70 중량부로 포함할 수 있고, 직물의 평량은 800 g/m<sup>2</sup> 내지 1100 g/m<sup>2</sup>일 수 있다. 연속섬유로 직조된 직물의 함량이 20 중량부 미만인 경우 섬유강화 플라스틱 복합재의 기계적 강도가

저하될 수 있으며, 70 중량부를 초과하는 경우 연속섬유로 직조된 직물의 함량이 많아지면서 섬유강화 플라스틱 복합재의 경량화를 나타내기 어려울 수 있다.

- [0490] 연속섬유란, 구조적으로 절단되지 않고 길게 연속되어 있는 섬유를 의미하며, 제2시트의 전체 크기에 의존하여 그 내부에서 끊어지지 않고 연속적인 형태로 존재하는 섬유를 의미한다.
- [0491] 연속섬유 단일 가닥들은 각각 단면 직경이 1  $\mu\text{m}$  내지 200  $\mu\text{m}$ 일 수 있고, 구체적으로 1  $\mu\text{m}$  내지 50  $\mu\text{m}$ 일 수 있고, 더욱 구체적으로, 1  $\mu\text{m}$  내지 30  $\mu\text{m}$ 일 수 있고, 더더욱 구체적으로, 1  $\mu\text{m}$  내지 20  $\mu\text{m}$ 일 수 있다. 연속섬유의 단일 가닥들이 범위의 단면 직경을 가짐으로써 배향성을 가지면서 1 겹 내지 30 겹으로 나란히 배열될 수 있고, 제2시트의 제조 과정에서 매트릭스 수지의 함침이 용이할 수 있고, 제2시트가 적절한 두께로 형성될 수 있다.
- [0492] 제2시트는 연속섬유로 직조된 직물의 함량을 조절하여, 대략 0.1 mm 내지 10 mm 두께로 제조될 수 있으며, 이 범위에서 우수한 기계적 강도와 성형성, 및 충격 흡수 특성을 확보할 수 있다.
- [0493] 제2시트는 다음과 같은 방법으로 제조될 수 있다. 예를 들어, 매트릭스 수지를 컴파운딩 압출기에 투입하여 매트릭스 수지의 용융 온도 이상의 온도에서 용융시킨다. 연속섬유로 직조된 직물은 롤러로부터 금형에 투입된다. 컴파운딩 압출기를 통해 용융된 매트릭스 수지가 금형 내에 투입되어 연속섬유로 직조된 직물에 함침되도록 한다.
- [0494] 이어서, 이를 프레스(press)하여 적절한 크기로 절단함으로써, 제2시트를 제조할 수 있다. 구체적으로는, 캘린더(calendar) 공정을 이용하여 프레스함으로써, 연속섬유로 직조된 직물의 단일 배향성을 조절하고 표면 물성이 우수한 제2시트를 제조할 수 있다.
- [0495] 적층 시트는 제1시트 및 제2시트가 교호 적층된 것일 수 있고, 연속적으로 적층된 복수의 제1시트와 연속적으로 적층된 복수의 제2시트가 적층된 것일 수 있고, 연속적으로 적층된 복수의 제1시트와 연속적으로 적층된 복수의 제2시트가 교호 적층된 것일 수도 있다. 구체적으로, 충격이 가해지는 쪽, 즉 보다 더 큰 강도가 요구되는 쪽에 제2시트가 배치되도록 적층하는 것이 바람직하다.
- [0496] 이처럼, 섬유강화 플라스틱 복합재가 적층 시트를 포함함에 따라, 보강섬유의 구부러짐이 적어 보강섬유 방향으로의 강도를 높일 수 있으며, 구조적으로 우수한 강도 및 강성을 나타낼 수 있다.
- [0497] 도 52 및 도 53은 섬유강화 플라스틱 복합재가 적층 시트를 포함하는 경우를 나타내는 분해 사시도이다.
- [0498] 도 52을 참고하면, 섬유강화 플라스틱 복합재(3000)는 제1시트(3100)와 제2시트(3200)가 적층된 경우를 도시한다. 도 52에서 제2시트(3200)가 보강섬유로서 연속섬유로 직조된 직물(3201)을 포함하는 것을 도시하였으나, 직물(3201)은 제2시트(3200)의 표면으로 드러나지 않을 수도 있다.
- [0499] 또한, 도 52에서는 제1시트(3100) 및 제2시트(3200)가 각각 1 개씩만 포함되는 경우를 도시하였으나, 본 발명이 이에 한정되는 것은 아니고, 제1시트(3100) 및 제2시트(3200)는 각각 복수개 적층될 수도 있다.
- [0500] 일 예로, 적층 시트는 제1시트 및 제2시트를 각각 1 층 이상 포함할 수 있고, 예를 들어, 각각 1 층 내지 2000 층 포함할 수 있다.
- [0501] 도 53을 참고하면, 섬유강화 플라스틱 복합재(3000)는 2 개의 제2시트들(3200) 사이에 제1시트(3100)가 개재된 경우를 도시한다. 그러나, 본 발명이 이에 한정되는 것은 아니고, 2 개의 제1시트들(3100) 사이에 제2시트(3200)가 개재될 수도 있다.
- [0502] 또한, 적층 시트는 제1시트 : 제2시트를 1 : 10 내지 10 : 1의 적층비(layer-up ratio)로 포함할 수 있고, 구체적으로, 1 : 3 내지 3 : 1의 적층비로 포함할 수 있다.
- [0503] 적층비(layer-up ratio)란, 제1시트의 개수와 제2시트의 개수의 개수비를 의미한다. 예를 들어, 적층 시트가 제1시트를 2 층, 제2시트를 3 층 포함하는 경우 적층비는 2 : 3, 즉, 1 : 1.5가 된다. 이와 같이, 제1시트와 제2시트가 1 : 10 내지 10 : 1의 적층비(layer-up ratio)를 갖도록 각각의 층수를 설정함으로써, 섬유강화 플라스틱 복합재를 적용한 물품의 내충격성이 크게 향상될 수 있고, 물품의 모든 방향에 대해 고른 강도 및 강성을 확보할 수 있다.
- [0504] 이 경우에도, 냉각블록(300)과 하부보호판(500)은 일체로 형성될 수 있다. 이때, 일체화된 냉각블록(300)과 하부보호판(500)은 적어도 하나 이상의 제1시트 및 적어도 하나 이상의 제2시트를 포함하는 적층 시트로만 이루어

지거나, 또는 냉각블록(300)에 해당하는 적어도 하나 이상의 제1시트와 하부보호판(500)에 해당하는 적층 시트로 이루어질 수 있다.

[0505] 다른 일 예에 따르면, 제2시트는 직물의 배향 각도가 서로 다른 적어도 하나 이상의 제2-1시트 및 적어도 하나 이상의 제2-2시트를 포함할 수 있다.

[0506] 직물이 제2시트 내에서 어느 한 방향으로 배향성을 갖는다는 것은 직물의 연속섬유 단일 가닥들이 어느 하나의 방향으로 배열된 것을 의미한다. 직물은 보통 서로 다른 방향으로 배열된 씨실과 날실이 짜여짐으로써 제조되는 것이므로, 여기서 직물의 배향 방향은 씨실 또는 날실 중 어느 하나만을 기준으로 한다. 또한, 어느 한 방향으로 배향성을 갖는다는 것은 소정의 두 연속섬유가 이루는 각도가 10도 이하, 구체적으로는 5도 이하인 경우를 포함하고, 상호간 완전하게 평행한 상태뿐만 아니라, 육안으로 봤을 때 식별하기 어려운 정도의 오차 범위도 포함하는 것으로 이해되어야 할 것이다.

[0507] 구체적으로, 제2-1시트의 직물은 제1방향으로 배향성을 가질 수 있고, 제2-2시트의 직물은 제2방향으로 배향성을 가질 수 있으며, 제1방향과 제2방향이 이루는 배향 각도는 그 예각이 0도 초과 내지 90도 미만일 수 있고, 구체적으로 10도 내지 80도일 수 있고, 더욱 구체적으로 15도 내지 75도일 수 있고, 더더욱 구체적으로 30도 내지 60도일 수 있다.

[0508] 제2시트가 직물의 배향 각도가 서로 다른 적어도 하나 이상의 제2-1시트 및 적어도 하나 이상의 제2-2시트가 적층되는 경우 강도 및 강성을 확보하면서, 향상된 신율 및 에너지 흡수 성능을 구현할 수 있다.

[0509] 제2시트는 제2-1시트 및 제2-2시트가 교호 적층된 것일 수 있고, 연속적으로 적층된 복수의 제2-1시트와 연속적으로 적층된 복수의 제2-2시트가 적층된 것일 수 있고, 연속적으로 적층된 복수의 제2-1시트와 연속적으로 적층된 복수의 제2-2시트가 교호 적층된 것일 수도 있다.

[0510] 이 경우에도, 냉각블록(300)과 하부보호판(500)은 일체로 형성될 수 있다. 이때, 일체화된 냉각블록(300)과 하부보호판(500)은 적어도 하나 이상의 제1시트 및 적어도 하나 이상의 제2시트를 포함하는 적층 시트로만 이루어지거나, 또는 냉각블록(300)에 해당하는 적어도 하나 이상의 제1시트와 하부보호판(500)에 해당하는 적층 시트로 이루어질 수 있다.

[0511] 도 54는 제2시트가 직물의 배향 각도가 서로 다른 적어도 하나 이상의 제2-1시트 및 적어도 하나 이상의 제2-2시트를 포함하는 경우를 나타내는 분해 사시도이다.

[0512] 도 54를 참고하면, 섬유강화 플라스틱 복합재(3000)는 제1시트(3100)와 제2시트(3200)가 적층되며, 제2시트(3200)는 직물의 배향 각도가 서로 다른 제2-1시트(3210) 및 제2-2시트(3220)를 포함한다.

[0513] 제2-1시트(3210)는 제1방향(X)으로 배향성을 가지고, 제2-2시트(3220)는 제2방향(Y)으로 배향성을 가지며, 제1방향(X)과 제2방향(Y)은 약 45도의 배향 각도를 가지는 것으로 도시되어 있다.

[0514] 또한, 도 54를 참고하면, 제2시트(3200)는 2 개의 제2-1시트들(3210) 사이에 제2-2시트(3220)가 개재된 것을 도시하고 있다. 그러나, 본 발명이 이에 한정되는 것은 아니고 2 개의 제2-2시트들(3220) 사이에 제2-1시트(3210)가 개재될 수도 있다.

[0515] 또한, 도 54에서는 제2-1시트(3210) 및 제2-2시트(3220)가 각각 1 개씩만 교호 적층되는 것으로 도시되어 있으나, 본 발명이 이에 한정되는 것은 아니고, 제2-1시트(3210) 및 제2-2시트(3220)는 각각 복수개가 연속적으로 적층된 후, 교호 적층될 수도 있다.

[제조예 1: 섬유강화 플라스틱 복합재의 제조 1]

[제조예 1-1]

[0518] 불포화 폴리프로필렌 수지 100 중량부에 대하여, 장섬유 형태(평균 길이 1 inch, 단면 직경 20  $\mu\text{m}$ )의 유리 섬유를 35 중량부로 포함하는 두께 3 mm의 제1시트를 제조하였다.

[제조예 1-2]

[0520] 불포화 폴리프로필렌 수지 100 중량부에 대하여, 유리 섬유(단면 직경 20  $\mu\text{m}$ ) 평직(plain) 직물을 35 중량부로 포함하는 두께 3 mm의 제2시트를 제조하였다.

[제조예 1-3-1]

- [0522] 불포화 폴리프로필렌 수지 100 중량부에 대하여, 장섬유 형태(평균 길이 1 inch, 단면 직경 20  $\mu\text{m}$ )의 유리 섬유를 35 중량부로 포함하는 두께 2 mm의 제1시트를 제조하였다.
- [0523] 또한, 불포화 폴리프로필렌 수지 100 중량부에 대하여, 유리 섬유(단면 직경 20  $\mu\text{m}$ ) 평직(plain) 직물을 35 중량부로 포함하는 두께 1 mm의 제2시트를 제조하였다.
- [0524] 제1시트 위에 제2시트를 적층한 후, 220 °C의 온도에서 7 ton의 압력을 가해 합지하였다.
- [0525] **(제조예 1-3-2)**
- [0526] 제조예 1-3-2와 동일하게 실시하되, 제2시트 위에 제1시트를 적층한 후 합지한 것을 제외하고는, 제조예 1-3-2와 동일하게 실시하였다.
- [0527] **(제조예 1-4)**
- [0528] 불포화 폴리프로필렌 수지 100 중량부에 대하여, 장섬유 형태(평균 길이 1 inch, 단면 직경 20  $\mu\text{m}$ )의 유리 섬유를 35 중량부로 포함하는 두께 2 mm의 제1시트를 제조하였다.
- [0529] 또한, 불포화 폴리프로필렌 수지 100 중량부에 대하여, 유리 섬유(단면 직경 20  $\mu\text{m}$ ) 평직(plain) 직물을 35 중량부로 포함하는 두께 0.5 mm의 제2시트를 2 장 제조하였다.
- [0530] 2 장의 제2시트 사이에 제1시트를 개재한 후, 220 °C의 온도에서 7 ton의 압력을 가해 합지하였다.
- [0531] **[실험예 1: 섬유강화 플라스틱 복합재의 물성 측정 1]**
- [0532] 상기 제조예1-1 내지 제조예 1-4에서 제조된 섬유강화 플라스틱 복합재의 비중, 낙구 충격 강도, 인장 물성 및 굴곡 물성을 측정하였고, 그 결과를 하기 표 1에 나타내었다.
- [0533] 1) 낙구 충격 강도(High/Speed Puncture Energy, J/mm): ASTM D3763에 의거하여, 상온 23 °C, 100 J의 충격 에너지 조건에서 낙구 충격 강도를 측정하였다. 제조된 섬유강화 플라스틱 복합재의 상부에서 수직 방향으로 낙구 추를 낙하시켜 크랙이 발생하는 높이로부터 크랙 발생 에너지를 환산하여 측정하였다.
- [0534] 2) 인장 물성: ASTM D3039 규격에 의거하여 2 mm/min의 조건에서 측정하였다.
- [0535] 3) 굴곡 물성: Instron 만능시험기를 이용하여, ASTM D-790 규격에 의거하여 5 mm/min, 16:1 span 길이비의 조건에서 측정하였다.

**표 1**

[0536]

|                |         | 제조예1-1 | 제조예1-2 | 제조예1-3-1 | 제조예1-3-2 | 제조예1-4 |
|----------------|---------|--------|--------|----------|----------|--------|
| 비중             |         | 1.65   | 1.93   | 1.73     | 1.76     | 1.72   |
| 낙구 충격 강도(J/mm) |         | 6.9    | 10.3   | 7.4      | 8.7      | 7.0    |
| 인장             | 강도(MPa) | 152    | 283    | 186      | 186      | 170    |
|                | 강성(GPa) | 12.0   | 19.1   | 14.5     | 14.5     | 13.1   |
|                | 신율(%)   | 1.64   | 2.07   | 1.72     | 1.72     | 1.67   |
| 굴곡             | 강도(MPa) | 257    | 439    | 265      | 381      | 341    |
|                | 강성(GPa) | 11.5   | 22.6   | 14.5     | 15.3     | 19.4   |
|                | 신율(%)   | 2.97   | 2.43   | 2.41     | 3.41     | 2.15   |

[0537] 표 1을 참고하면, 제조예 1-1에서 제조된 섬유강화 플라스틱 복합재는 성형 자유도가 높다는 특징이 있고, 제조예 1-2에서 제조된 섬유강화 플라스틱 복합재는 고강성이고 충돌성능이 향상됨을 알 수 있으며, 제조예 1-3-1 및 제조예 1-3-2에서 제조된 섬유강화 플라스틱 복합재는 성형 자유도가 높으면서도 충돌성능 향상되었음을 알 수 있으며, 제조예 1-4에서 제조된 섬유강화 플라스틱 복합재는 충돌성능 강화되면서도 원가 경쟁력을 확보할 수 있음을 알 수 있다.

[0538] **[제조예 2: 섬유강화 플라스틱 복합재의 제조 2]**

[0539] **(제조예 2-1)**

[0540] 불포화 폴리프로필렌 수지 100 중량부에 대하여, 유리 섬유(단면 직경 20  $\mu\text{m}$ ) 평직(plain) 직물을 35 중량부로 포함하는 두께 0.5 mm의 제2시트를 6 장 제조하였다.

[0541] 제2시트들을 적층 및 합지하는데, 제2시트가 포함하는 직물이 제1방향(0도)으로 배향성을 가지도록 배치된 제2-1시트(A)를 A/A/A/A/A 구조를 갖도록 적층체를 제조한 후, 220 °C의 온도에서 7 ton의 압력을 가해 제2시트들 합지하였다.

[0542] (제조예 2-2)

[0543] 불포화 폴리프로필렌 수지 100 중량부에 대하여, 유리 섬유(단면 직경 20 μm) 평직(plain) 직물을 35 중량부로 포함하는 두께 0.5 mm의 제2시트를 6 장 제조하였다.

[0544] 제2시트들을 적층 및 합지하는데, 제2시트가 포함하는 직물이 제1방향(0도)으로 배향성을 가지도록 배치된 제2-1시트(A)와 제2시트가 포함하는 직물이 제2방향(45도)으로 배향성을 가지도록 배치된 제2-2시트(B)를 A/A/B/B/A/A 구조를 갖도록 적층체를 제조한 후, 220 °C의 온도에서 7 ton의 압력을 가해 제2시트들 합지하였다.

[0545] [실험예 2: 섬유강화 플라스틱 복합재의 물성 측정 2]

[0546] 상기 제조예 2-1 및 제조예 2-2에서 제조된 섬유강화 플라스틱 복합재의 비중 및 낙구 충격 강도를 측정하였고, 그 결과를 하기 표 2에 나타내었다.

[0547] 1) 낙구 충격 강도(High/Speed Puncture Energy, J/mm): ASTM D3763에 의거하여, 상온 23 °C, 100 J의 충격 에너지 조건에서 낙구 충격 강도를 측정하였다. 제조된 섬유강화 플라스틱 복합재의 상부에서 수직 방향으로 낙구 추를 낙하시켜 크랙이 발생하는 높이로부터 크랙 발생 에너지를 환산하여 측정하였다.

표 2

| [0548]         | 제조예 2-1     | 제조예 2-2     |
|----------------|-------------|-------------|
| 직물 적층 패턴       | A/A/A/A/A/A | A/A/B/B/A/A |
| 비중             | 1.77        | 1.77        |
| 낙구 충격 강도(J/mm) | 11.4        | 18.3        |

[0549] 표 2를 참고하면, 제조예 2-2의 경우가 제조예 2-1의 경우에 비하여 낙구 충격 강도가 약 61 % 향상되었음을 알 수 있다.

[0550] [제조예 3: 배터리 케이스의 제조]

[0551] (비교예 1)

[0552] 알루미늄 재질의 하부보호판, 알루미늄 재질의 지지부 및 알루미늄 재질의 방열판을 준비하고, 하부보호판, 지지부 및 방열판 순서로 적층하고, 하부보호판과 지지부 사이에 단열판을 더 개재시킨 후 용접으로 결합시켰다. 지지부는 상면에 요철 형상의 냉각유로가 형성되어 있으나, 테두리부에서 상방으로 연장형성되는 측벽부는 포함하지 않았다.

[0553] 방열판 위에 알루미늄 재질의 내부프레임과 외부프레임을 용접으로 결합시켰다. 외부프레임은 그 테두리부에서 상방으로 연장형성되는 측벽부를 포함하고 있으며, 전후좌우 측벽부가 서로 연결되어 사방이 모두 막혀 있었다.

[0554] (실시예 1)

[0555] 제조예 1-3-2에서 제조된 섬유강화 플라스틱 복합재를 이용하여 압출-압축 성형 공법으로 지지부와 하부보호판을 제조하였다. 이때, 지지부 성형시 테두리부에서 상방으로 연장형성되는 측벽부 및 지지부 상면에 요철 형상의 냉각유로가 형성되도록 하였다.

[0556] 알루미늄 재질의 방열판을 준비하고, 하부보호판, 지지부 및 방열판 순서로 적층한 후 접착제를 이용하여 접착시켰다.

[0557] 스틸 재질의 내부프레임을 지지부의 측벽부 내부에 접착제를 이용하여 결합시켰다. 내부프레임은 내측에 좌우방향으로 배치된 제1 내부프레임, 전후방 외측에 좌우방향으로 배치된 제2 내부프레임, 내측에 전후방향으로 배치된 제3 내부프레임, 좌우 외측에 전후방향으로 배치된 제4 내부프레임으로 구성되었다.

[0558] 또한, 스틸 재질의 외부프레임을 지지부의 측벽부의 외측면에 접착제를 이용하여 결합시켰다. 외부프레임은 좌우측부와 전방부 및 후방부가 서로 연결되지 않고 제1측부프레임, 제2측부프레임, 후방프레임 및 전방프레임으

로 이루어졌으며, 지지부의 하면 일부를 지지하도록 내측으로 수평하게 연장되어 결합되는 수평리브를 포함하였다.

[0559] **[실험예 3: 배터리 케이스의 물성 측정]**

[0560] 상기 실시예 1 및 비교예 1에서 제조된 배터리 케이스에 대하여, 중량, 냉각유로의 수밀성 및 압축 강도(정면, 측면, 후면)를 측정하였고, 그 결과를 표 3에 나타내었다.

[0561] 1) 수밀성: 상부케이스를 결합한 상태에서 수조에 완전히 담가 2 시간 후에 냉각누수가 없는지 확인하였다(GB/T 31467.3 기준).

[0562] 2) 압축 강도(kN): 한 면을 고정된 조건 하에서 반대 면에 압축판을 놓아 하중을 가하는 방법으로 측정하였다(중국의 GB/T 31467.3 기준).

**표 3**

|          |    | 실시예 1 | 비교예 1 |
|----------|----|-------|-------|
| 중량(kg)   |    | 70    | 82    |
| 수밀성      |    | 누수 없음 | 누수 없음 |
| 압축강도(kN) | 정면 | 규정 만족 | 규정 만족 |
|          | 측면 | 규정 만족 | 규정 만족 |
|          | 후면 | 규정 만족 | 규정 만족 |

[0564] 표 3을 참고하면, 실시예 1에서 제조된 배터리 케이스는 비교예 1에서 제조된 배터리 케이스에 비하여 약 15 % 정도의 경량화 효과를 얻었고, 수밀성이 향상되면서도, 압축강도가 유사한 수준으로 유지되는 것을 알 수 있다.

[0565] **[제조예 4: 접착제를 이용한 금속-섬유강화 플라스틱 복합재의 일체 성형품 제조]**

[0566] **(제조예 4-1)**

[0567] 하부 금형에 알루미늄 60 계열의 금속 시편(가로 5 cm, 세로 10 cm)을 적재하고, 금속 시편 상부에 130 °C, 2 분 기준 초기경화온도가 90 °C인 접착제를 적층하고, 접착제 상부에 제조예 1-1에서 제조된 섬유강화 플라스틱 복합재를 접착제 면적의 80%를 커버하도록 적층한 후, 섬유강화 플라스틱 복합재의 두께가 2 mm가 되도록 130 °C에서 2 분 동안 성형하였다.

[0568] **(제조예 4-2)**

[0569] 초기경화온도가 130 °C인 접착제를 이용한 것을 제외하고는 제조예 4-1과 동일하게 실시하였다.

[0570] **(제조예 4-3)**

[0571] 접착제 면적의 100%를 커버하도록 섬유강화 플라스틱 복합재를 적층한 후 성형한 것을 제외하고는 제조예 4-1과 동일하게 실시하였다.

[0572] **(제조예 4-4)**

[0573] 초기경화온도가 130 °C인 접착제를 이용한 것을 제외하고는 제조예 4-3과 동일하게 실시하였다.

[0574] **(제조예 4-5)**

[0575] 금형에 제조예 1-1에서 제조된 섬유강화 플라스틱 복합재를 넣고, 두께가 2 mm가 되도록 130 °C에서 2 분 동안 성형하였다.

[0576] 성형된 섬유강화 플라스틱 복합재와 알루미늄 60 계열의 금속 시편(가로 5 cm, 세로 10 cm)을 130 °C, 2 분 기준 초기경화온도가 90 °C인 접착제를 이용하여 접착시켰다.

[0577] **[실험예 4: 금속-섬유강화 플라스틱 복합재의 일체 성형품의 물성 측정]**

[0578] 상기 제조예 4-1 내지 제조예 4-5에서 제조된 샘플에 대하여, 접착력, 접착제 찢김 및 접착제 밀림을 측정하였고, 그 결과를 표 4에 나타내었다.

[0579] 1) 접착력(MPa): 섬유강화 플라스틱 복합재를 지그에 고정하고, ASTM D3039 규격에 의거하여 2 mm/min의 조건에

서 금속 시편을 잡아 당기면서 인장 강도를 측정하였다.

[0580] 2) 접착제 찢김: 섬유강화 플라스틱 복합재와 금속 시편이 박리된 후 접착제 미개재 영역을 육안으로 확인하였다(접착제 찢김이 발생하는 경우를 0로 표시하고, 접착제 찢김이 발생하지 않는 경우를 X로 표시하였다).

[0581] 3) 접착제 밀림: 섬유강화 플라스틱 복합재와 금속 시편의 박리 전에 접착제가 금속 시편의 영역을 벗어나는지 여부를 육안으로 확인하였다(접착제 밀림이 발생하는 경우를 0로 표시하고, 접착제 밀림이 발생하지 않는 경우를 X로 표시하였다).

표 4

[0582]

|          | 제조예 4-1 | 제조예 4-2 | 제조예 4-3 | 제조예 4-4 | 제조예 4-5 |
|----------|---------|---------|---------|---------|---------|
| 접착력(MPa) | 불량      | 우수      | 불량      | 양호      | 양호      |
| 접착제 찢김   | 0       | X       | X       | X       | X       |
| 접착제 밀림   | X       | X       | 0       | 0       | X       |

[0583] 표 4를 참고하면, 접착제의 초기경화온도가 섬유강화 플라스틱 복합재의 경화온도의 -10 ℃ 내지 +10 ℃의 범위이고, 섬유강화 플라스틱 복합재를 접착제 면적의 60% 이상 100% 미만으로 접착제를 커버하도록 적층되는 경우, 금속과 섬유강화 플라스틱 복합재의 접착력이 우수함을 알 수 있다.

[0585] 이상, 본 발명의 일 실시예에 대하여 설명하였으나, 해당 기술 분야에서 통상의 지식을 가진 자라면 특허청구범위에 기재된 본 발명의 사상으로부터 벗어나지 않는 범위 내에서, 구성 요소의 부가, 변경, 삭제 또는 추가 등에 의해 본 발명을 다양하게 수정 및 변경시킬 수 있을 것이며, 이 또한 본 발명의 권리범위 내에 포함된다고 할 것이다.

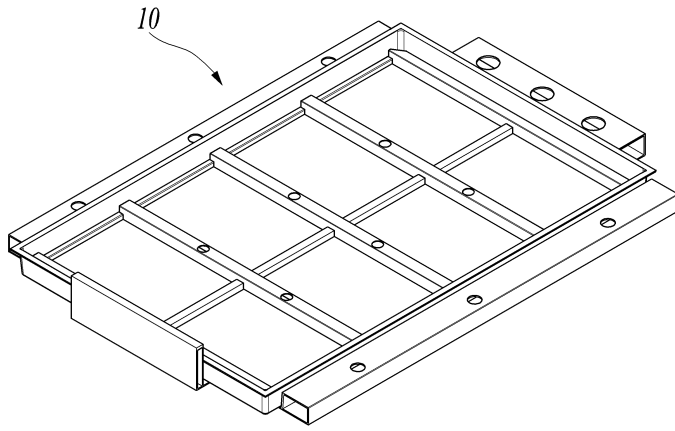
**부호의 설명**

- [0586]
- 10: 배터리 케이스      30: 지지부
  - 50: 하부 금형      60: 상부 금형
  - 100: 내부프레임
  - 110: 제1 내부프레임      112: 제1 내부 돌출 프레임
  - 113: 결합부재 관통홀      114: 제1 내부 지지 프레임
  - 116: 마운팅 결합부      120: 제2 내부프레임
  - 122: 제2 내부 상측 프레임      124: 제2 내부 하측 프레임
  - 130: 제3 내부프레임      140: 제4 내부프레임
  - 150: 체결공
  - 200: 방열판      240: 미형성부
  - 250: 체결공
  - 300: 냉각블록      310: 냉각유로
  - 320: 제1유로격벽      330: 제2유로격벽
  - 340: 스페이서      350: 체결공
  - 360: 측벽부      370: 단차부
  - 378: 타공부
  - 400: 외부프레임      410: 제1측부프레임
  - 420: 제2측부프레임      430: 후방프레임

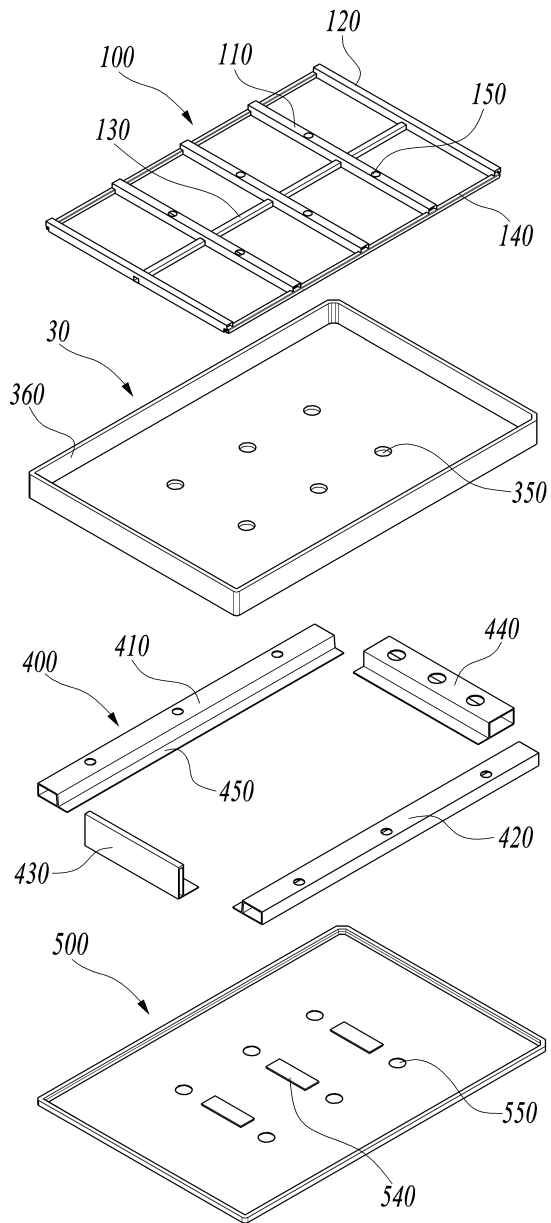
440: 전방프레임      450: 수평리브  
 500: 하부보호판      540: 돌출지지부  
 550: 체결공          600: 접촉제  
 700: 체결부재      710: 볼트  
 720: 너트          730: 결합부재(SPR)  
 1000: 배터리 케이스    1100: 지지부  
 1110: 배터리 모듈 안착부    1200: 내부프레임  
 1210: 내부 외측 프레임    1220: 내부 내측 프레임  
 1230: 내부 프레임 바디    1240: 내부 프레임 결합바디  
 1241: 볼트결합부  
 1300: 외부프레임      1310: 외부 하부지지 프레임  
 1311: 외부 내측 하부지지 프레임    1320: 외부 측부지지 프레임  
 1321: 외부 내측 측부지지 프레임  
 1600: 접촉제  
 2100: 상부 케이스  
 2200: 배터리 모듈      2300: 하부 케이스  
 2310: 배터리 모듈 안착부    2320: 프레임부  
 2321a: 냉각유로      2321b: 공간부  
 2321: 바디 프레임      2322: 지지 프레임  
 2323: 연장 프레임      2323a: 하부보호판 결합부  
 2400: 하부보호판      2410: 플레이트부  
 2411: 연장 결합부      2411a: 하부 케이스 결합부  
 2412: 마운팅 결합부      2420: 돌출지지부  
 2500: 결합부재      2510: 볼트  
 2520: 너트  
 3000: 섬유강화 플라스틱 복합재  
 3100: 제1시트      3200: 제2시트  
 3201: 직물  
 3210: 제2-1 시트      3220: 제2-2 시트

도면

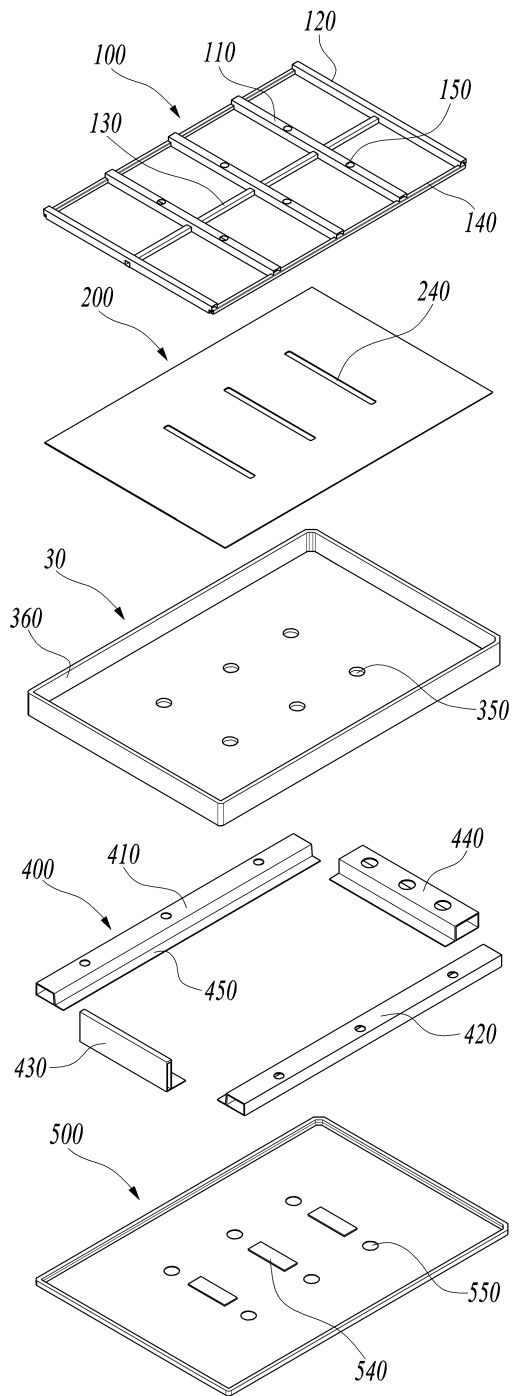
도면1



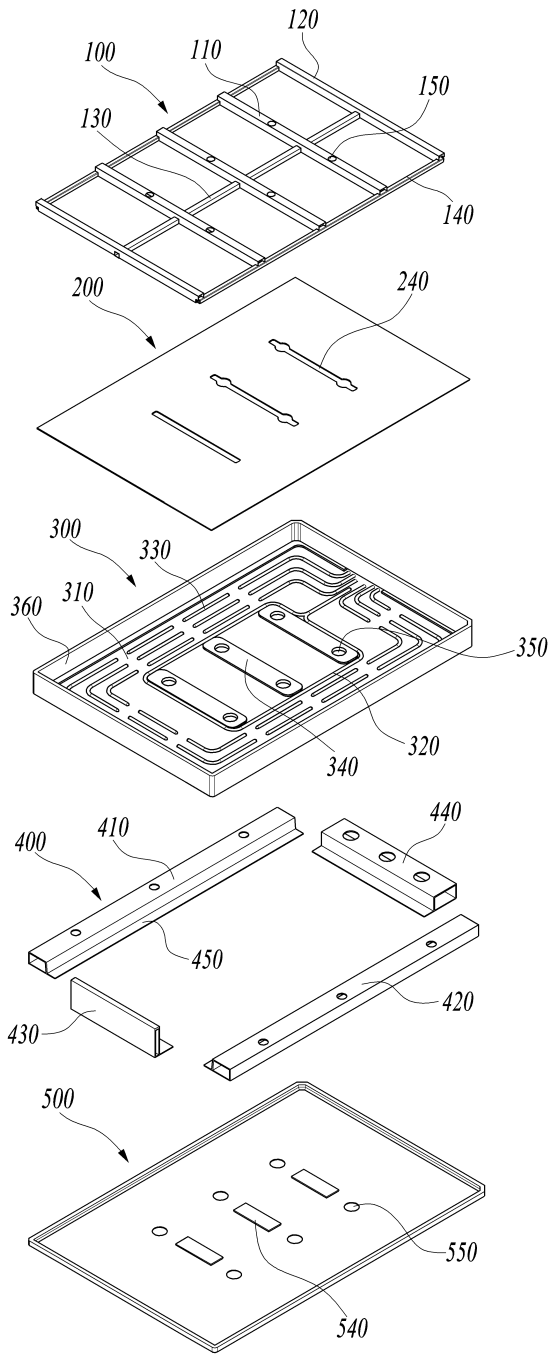
도면2



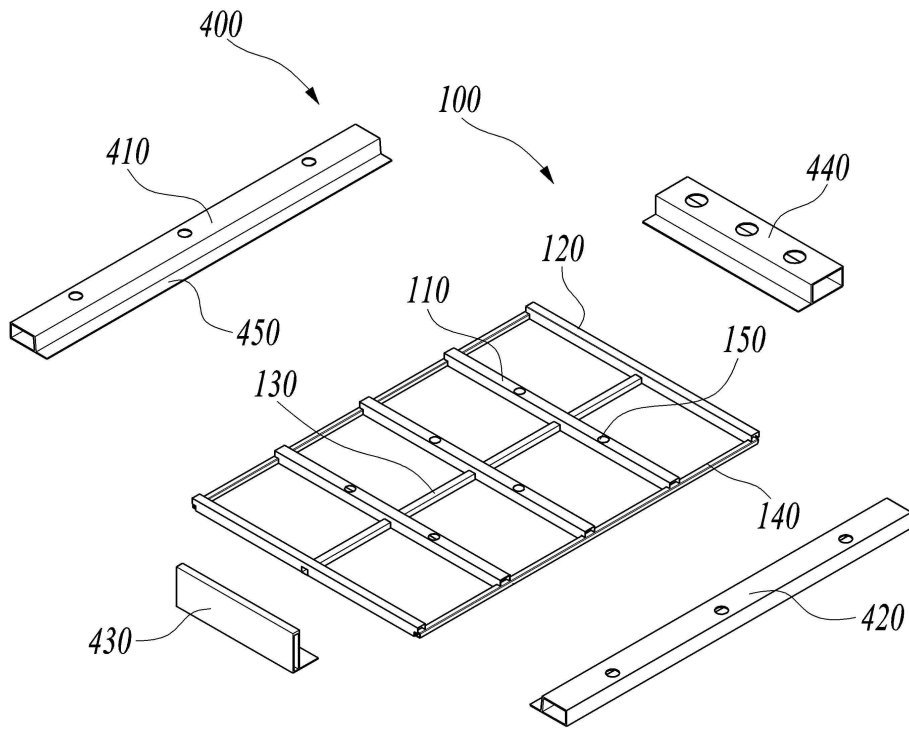
도면3



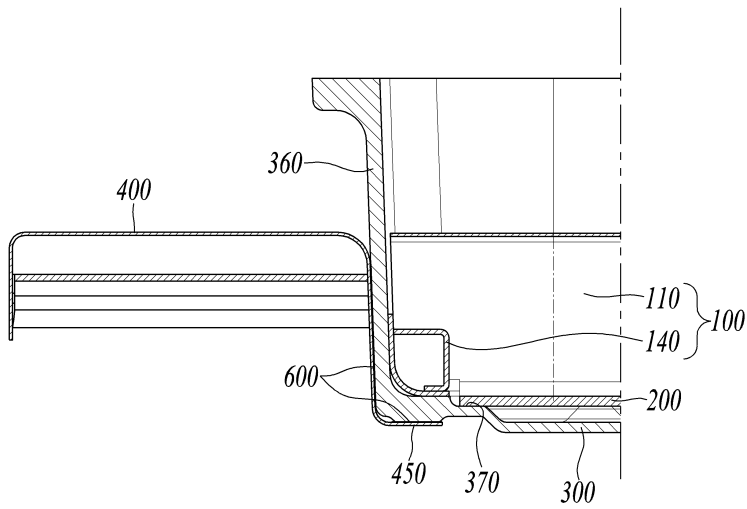
도면4



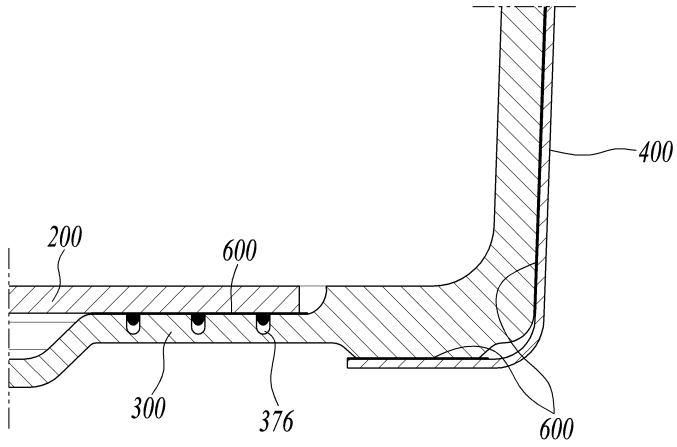
도면5



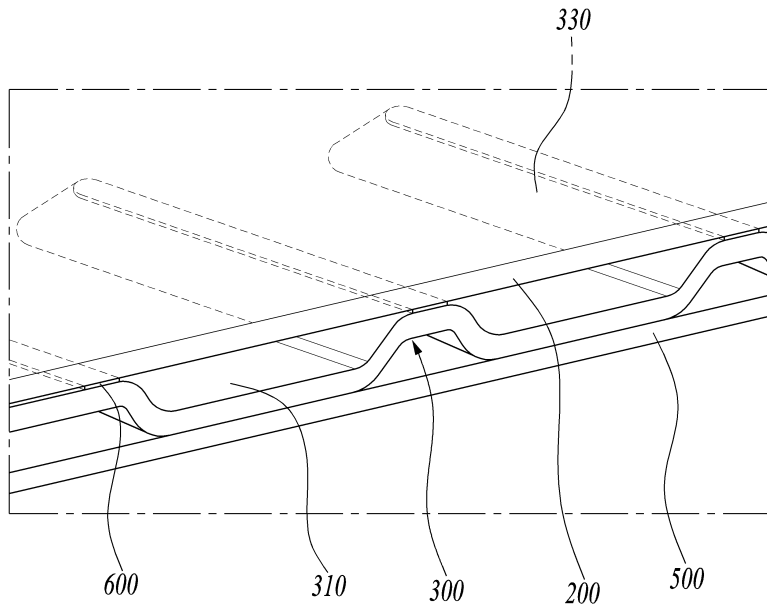
도면6



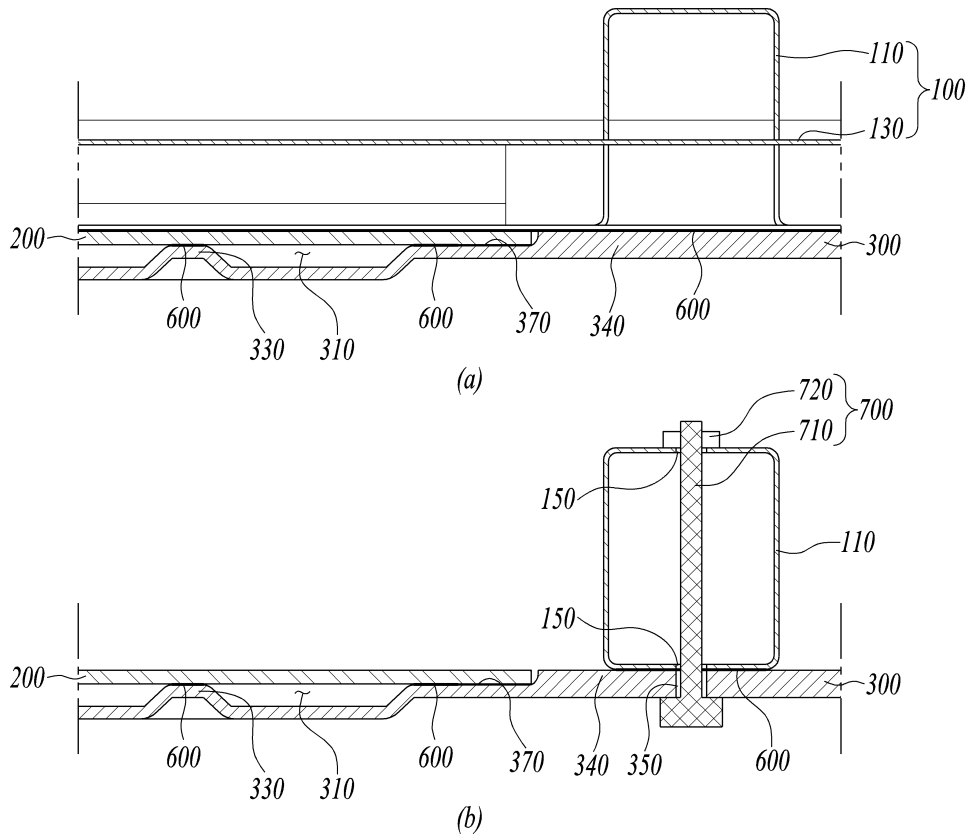
도면7



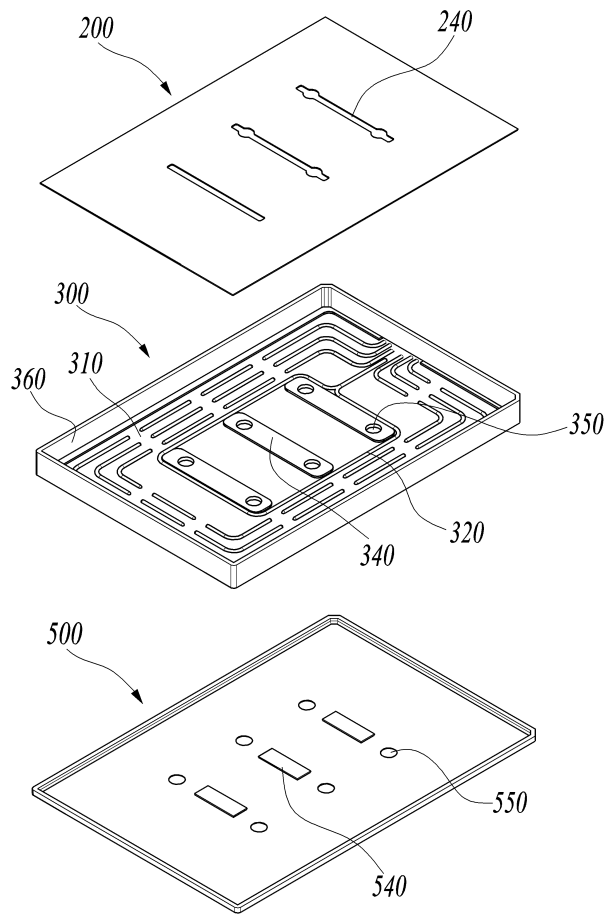
도면8



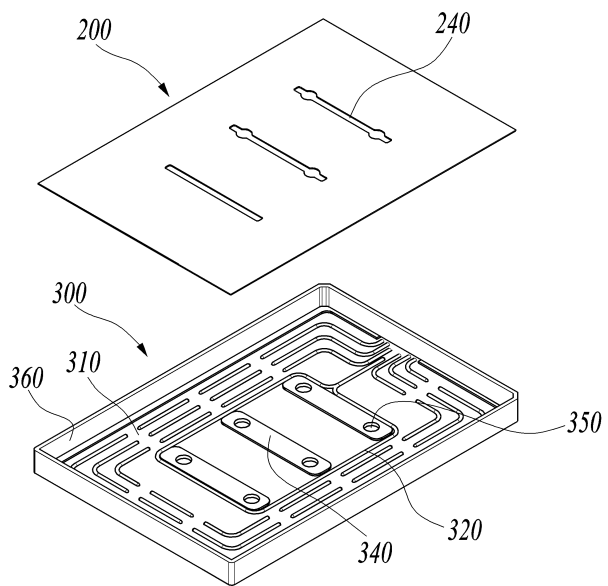
도면9



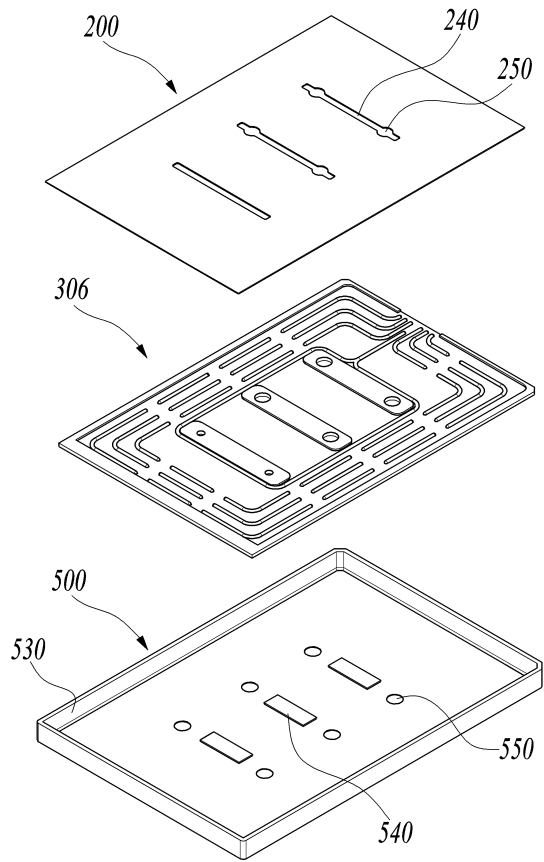
도면10



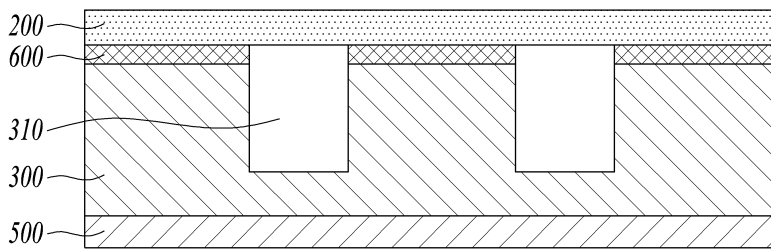
도면11



도면12

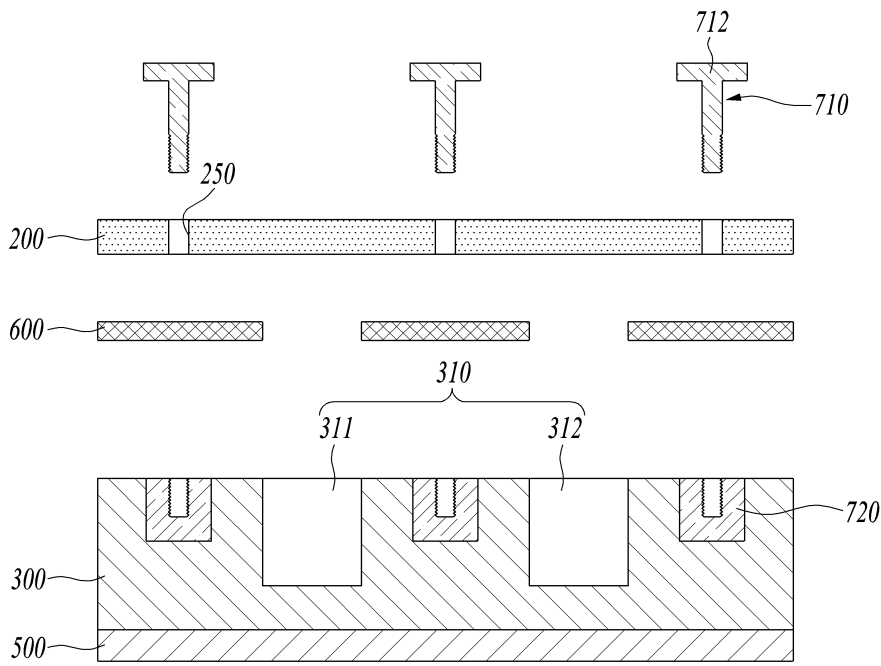


도면13

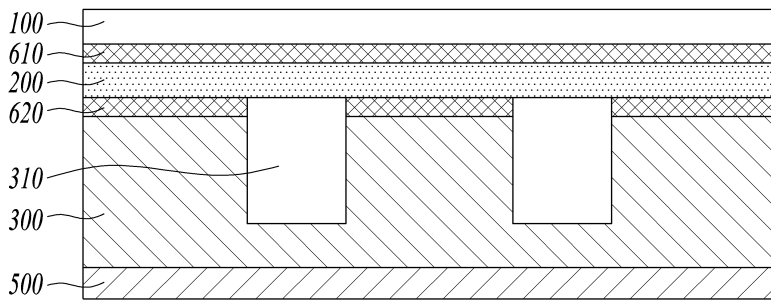




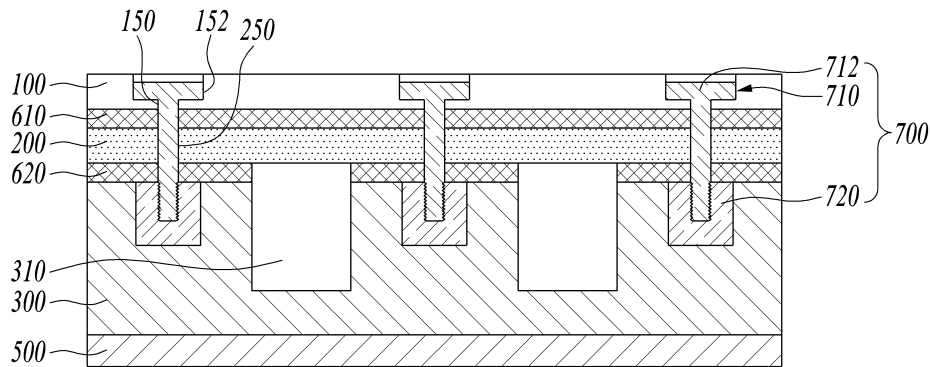
도면16



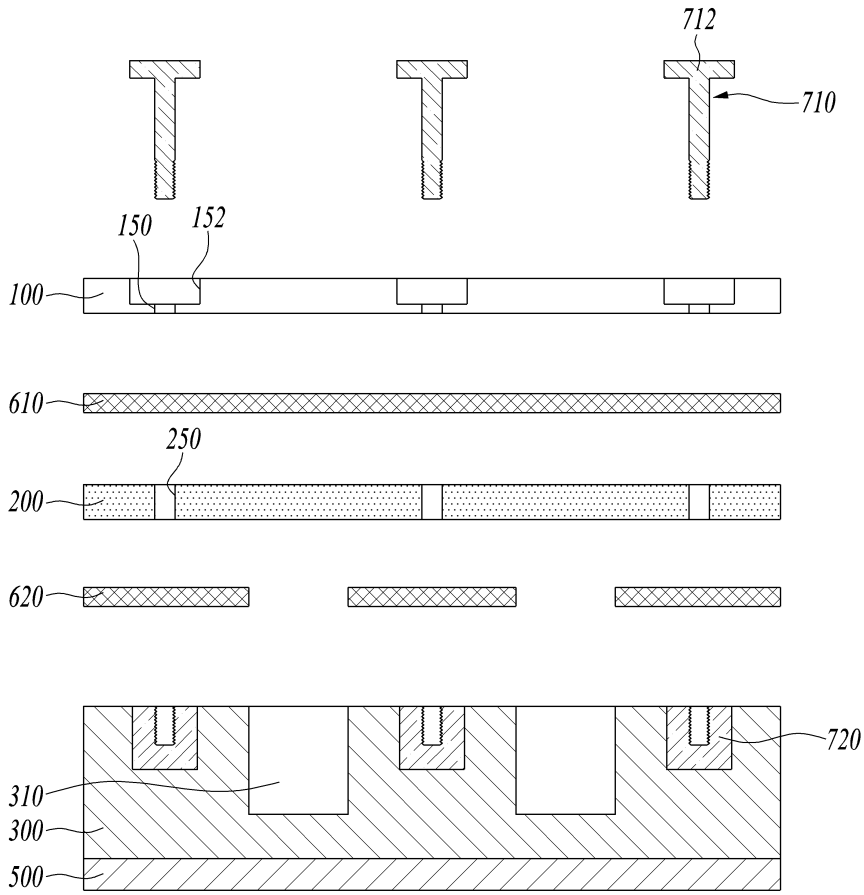
도면17



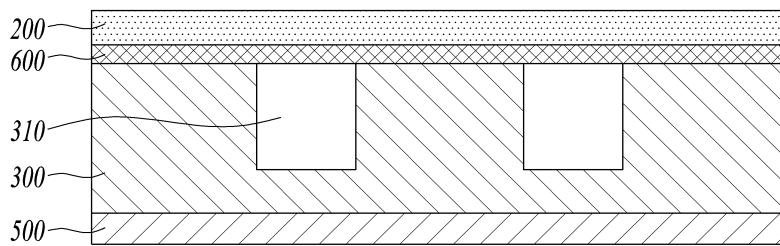
도면18



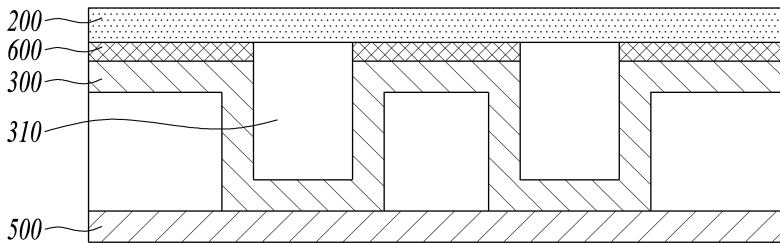
도면19



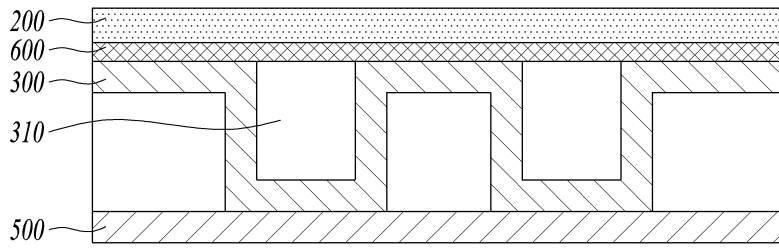
도면20



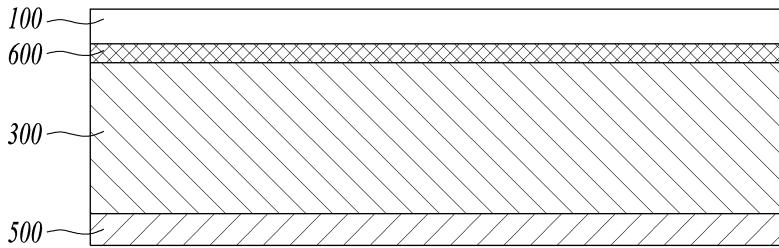
도면21



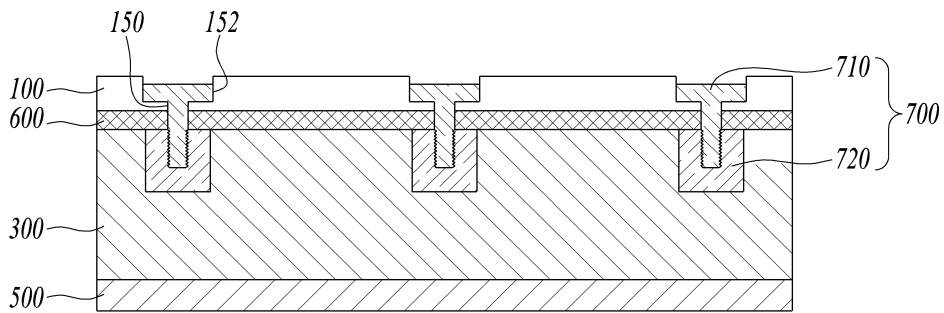
도면22



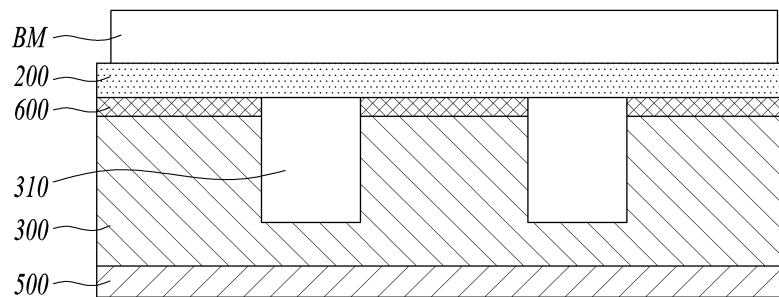
도면23



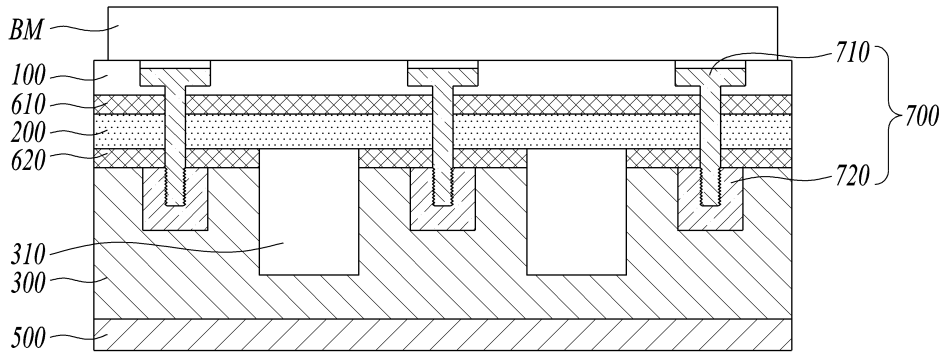
도면24



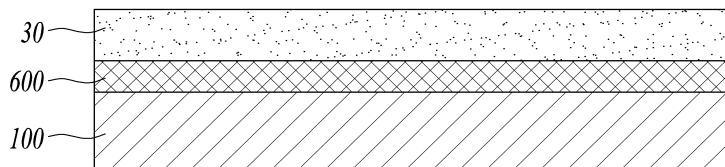
도면25



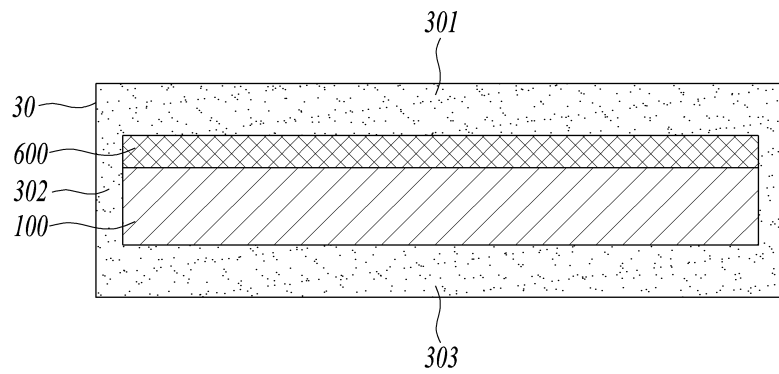
도면26



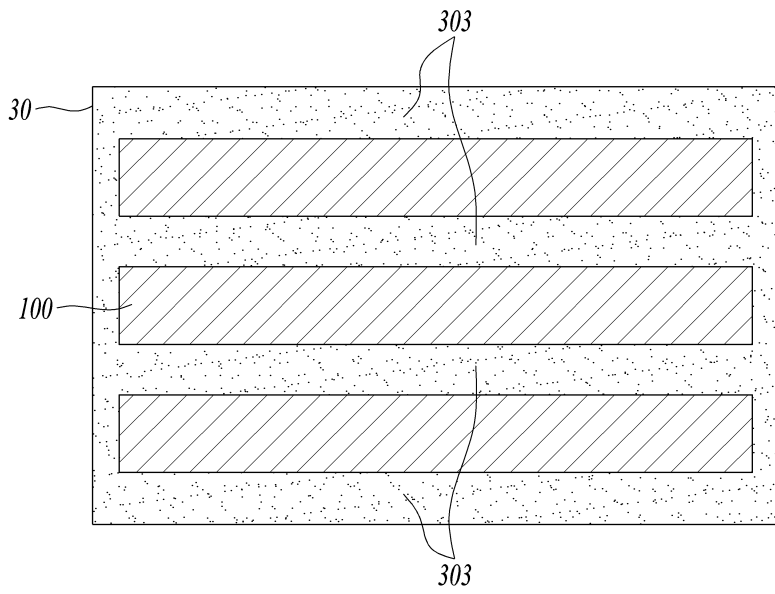
도면27



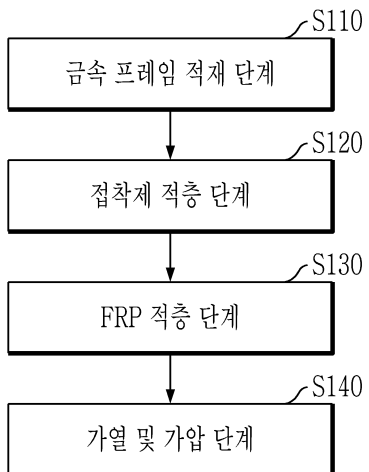
도면28



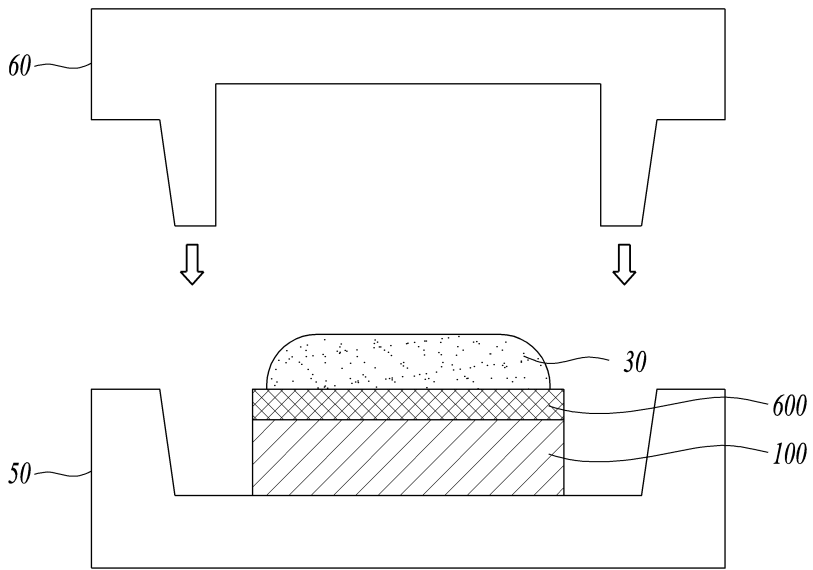
도면29



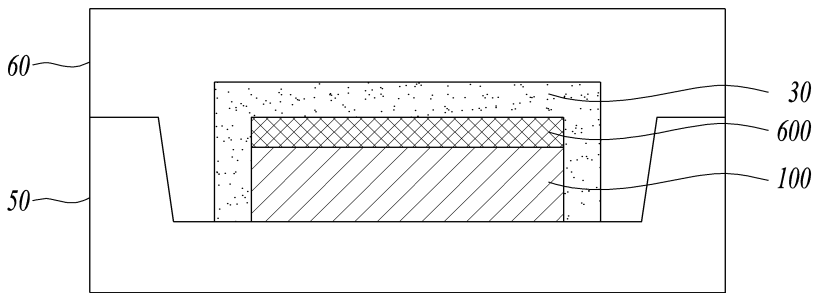
도면30



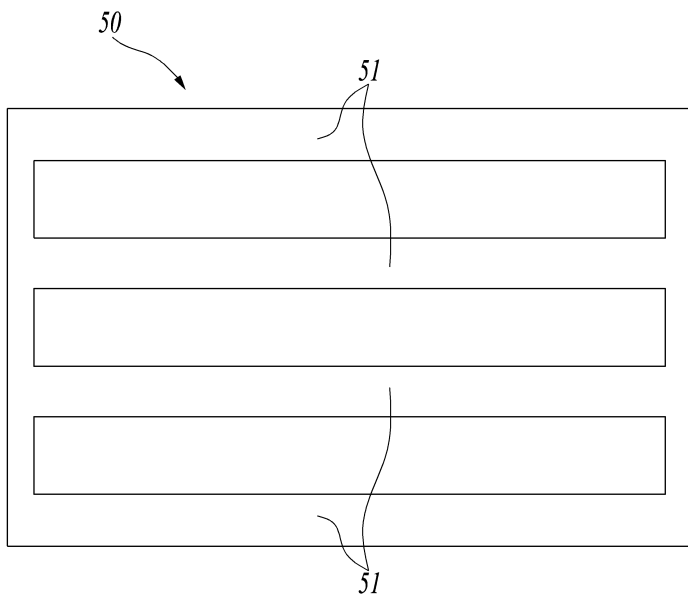
도면31



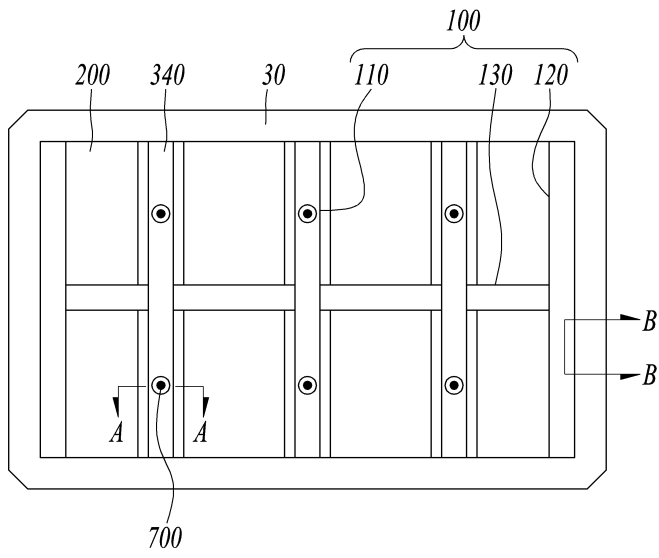
도면32



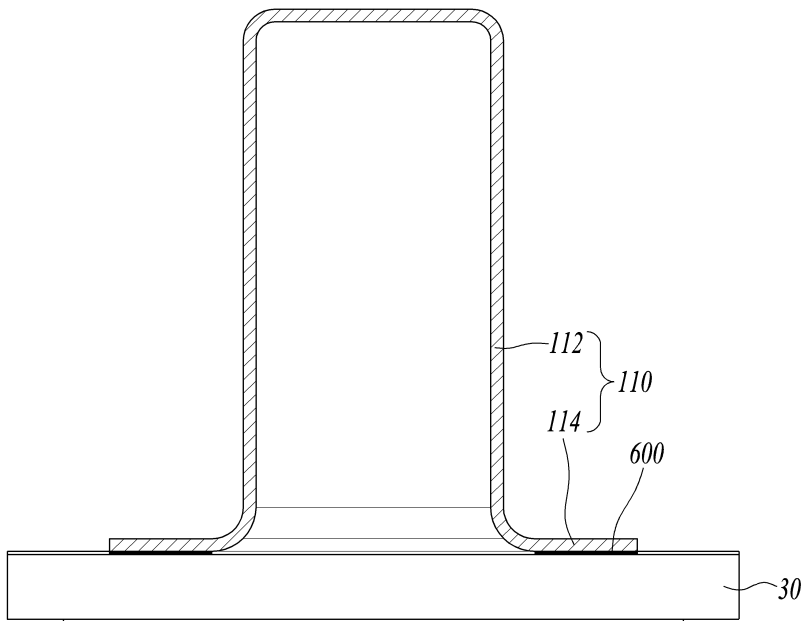
도면33



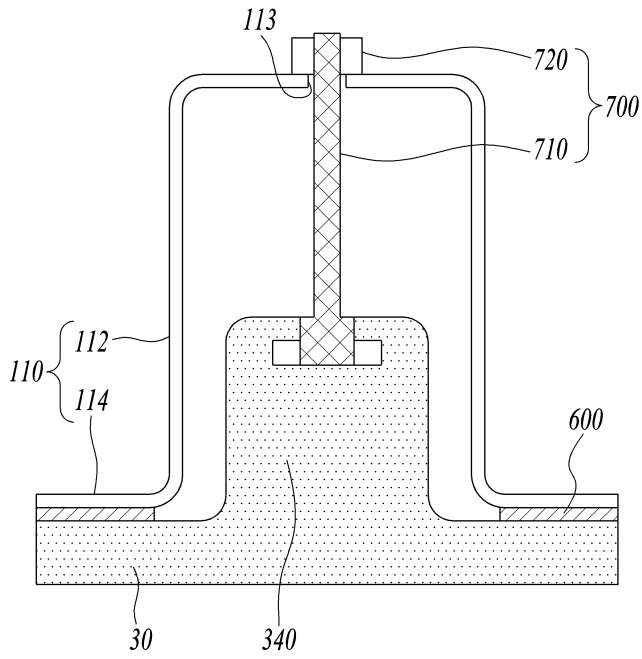
도면34



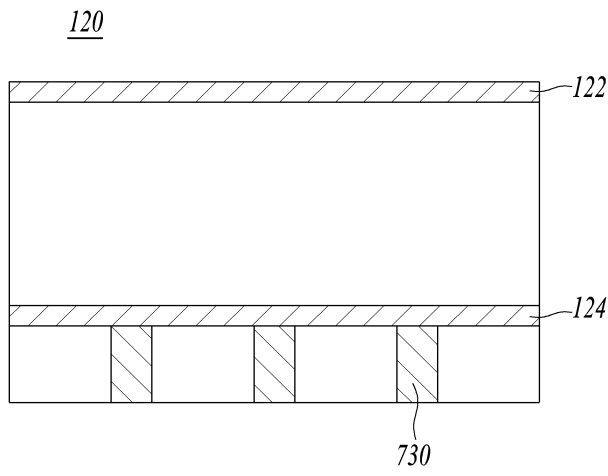
도면35



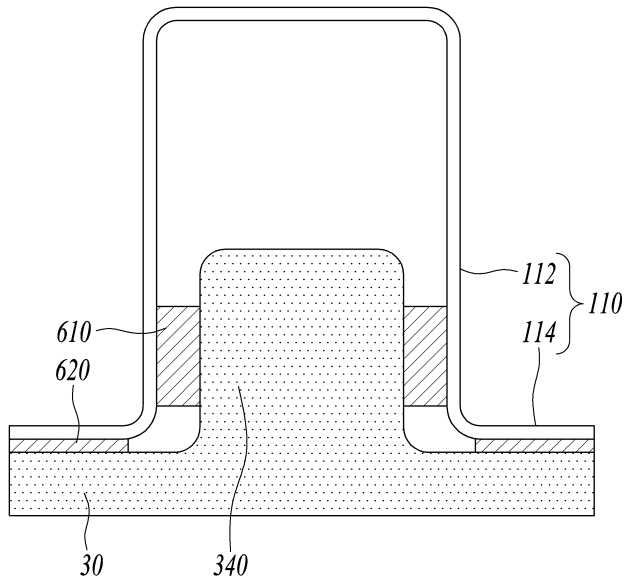
도면36



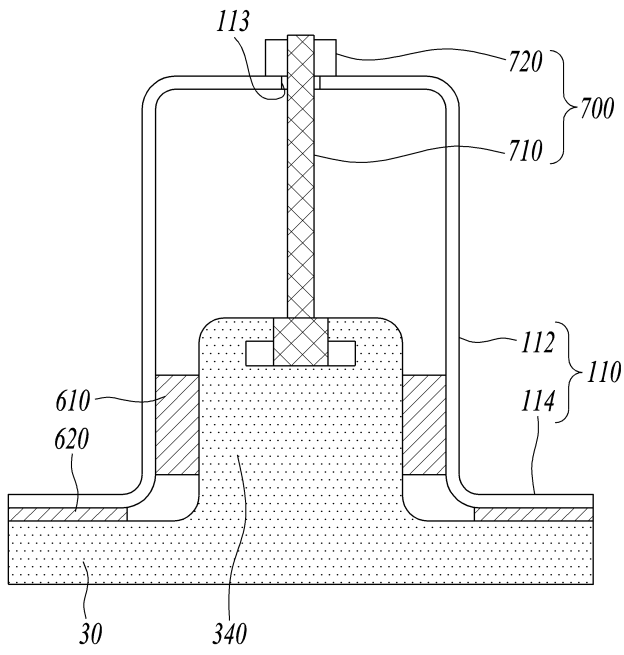
도면37



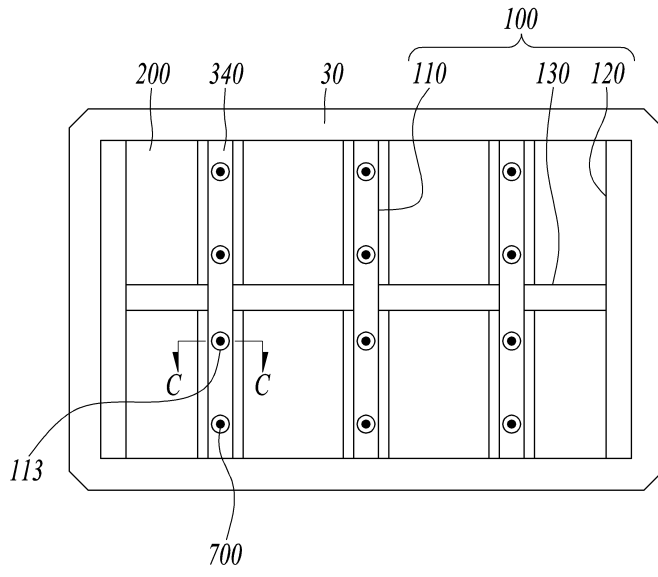
도면38



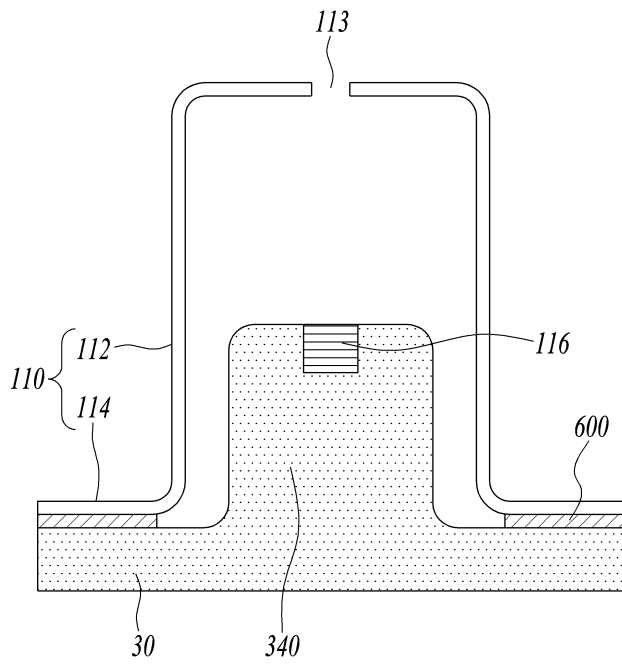
도면39



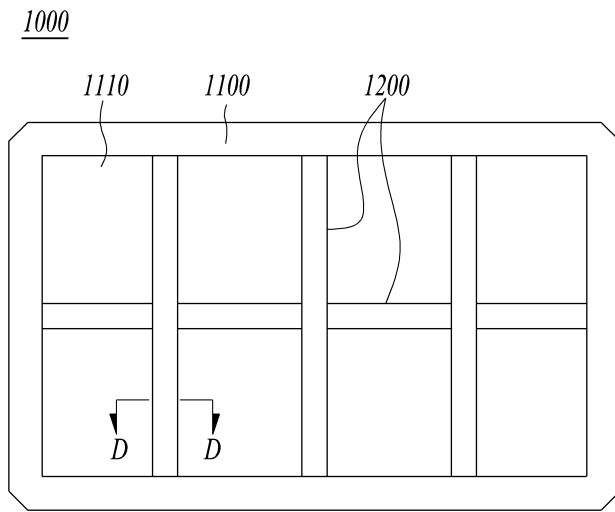
도면40



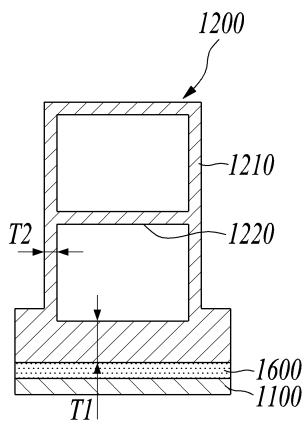
도면41



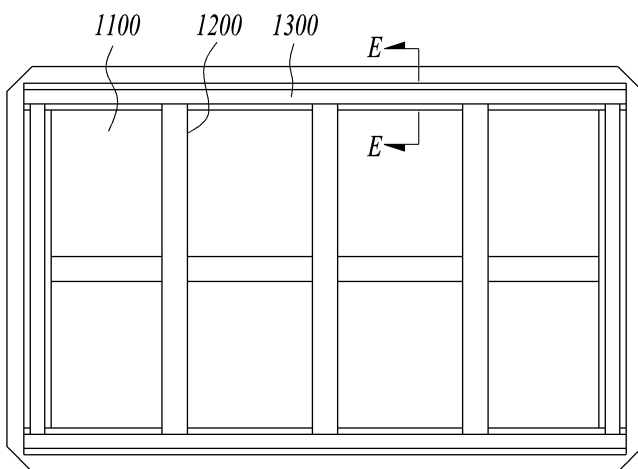
도면42



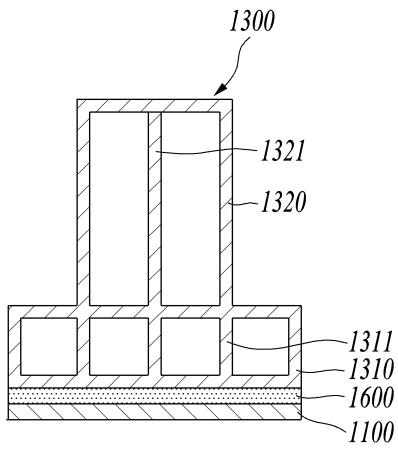
도면43



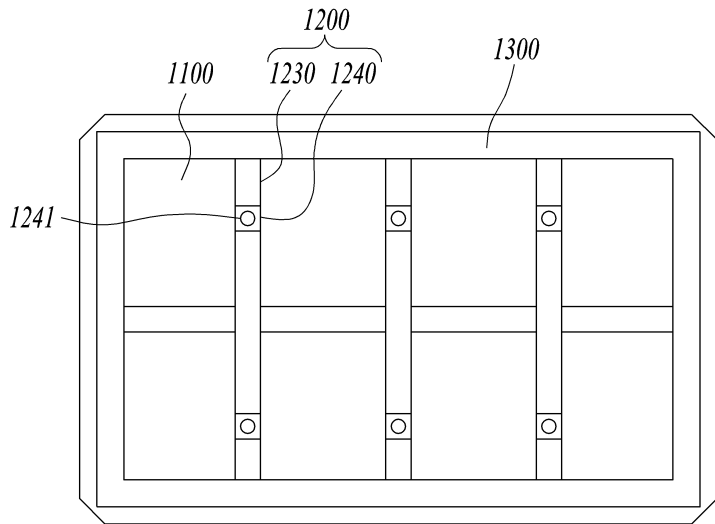
도면44



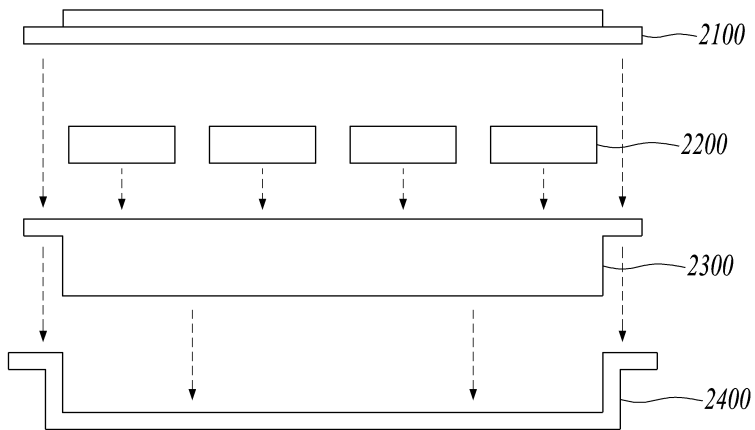
도면45



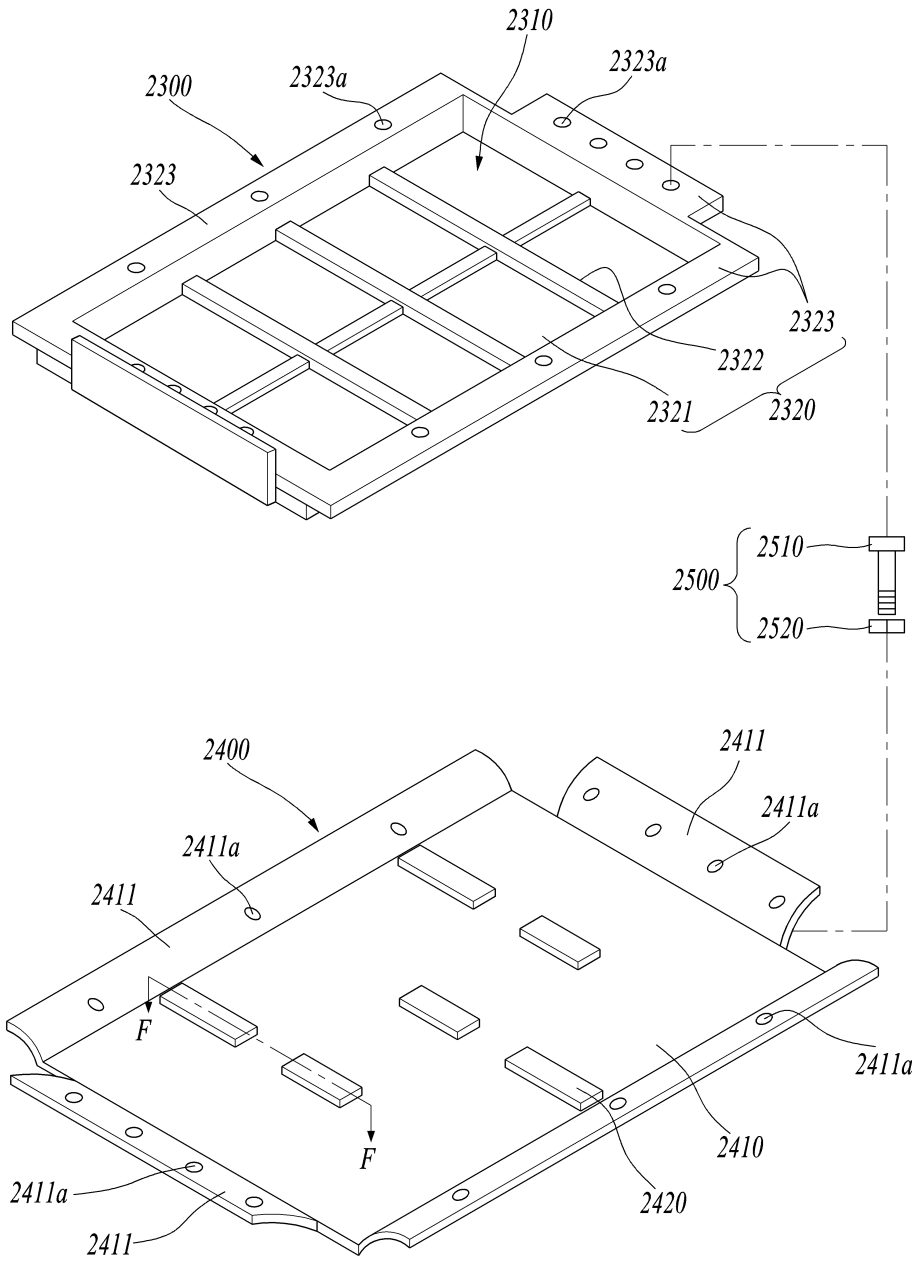
도면46



도면47



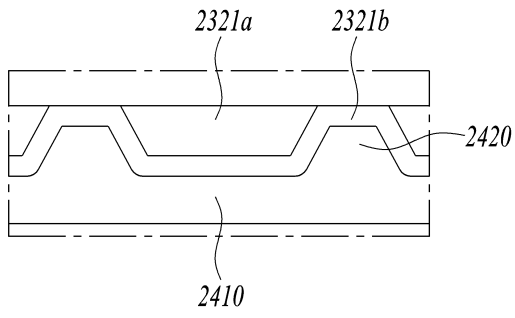
도면48



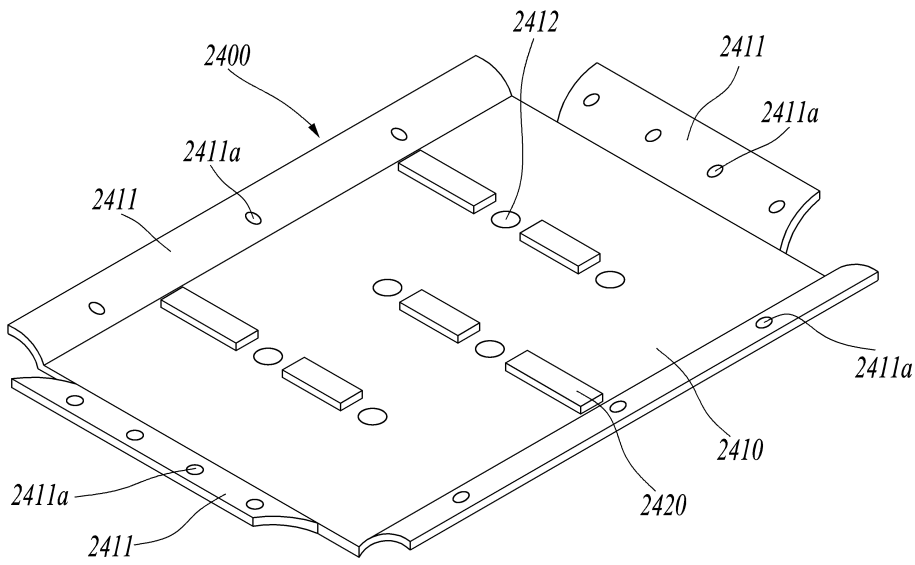
도면49



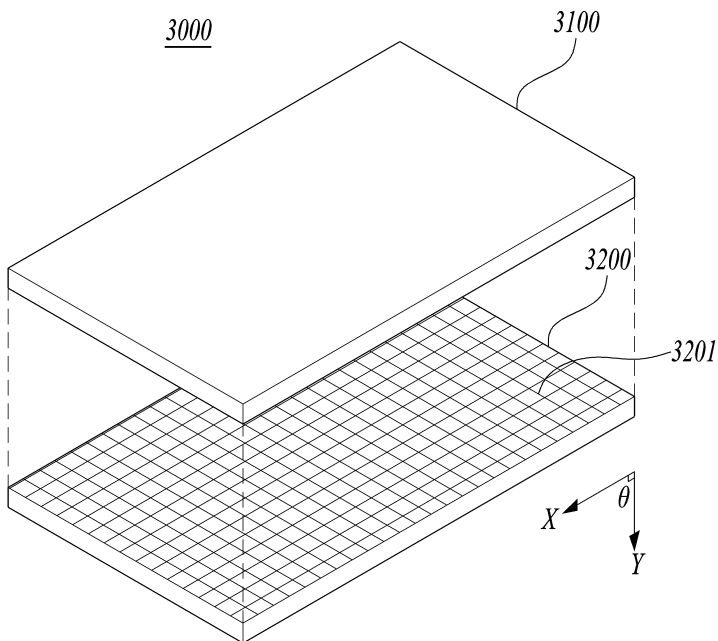
도면50



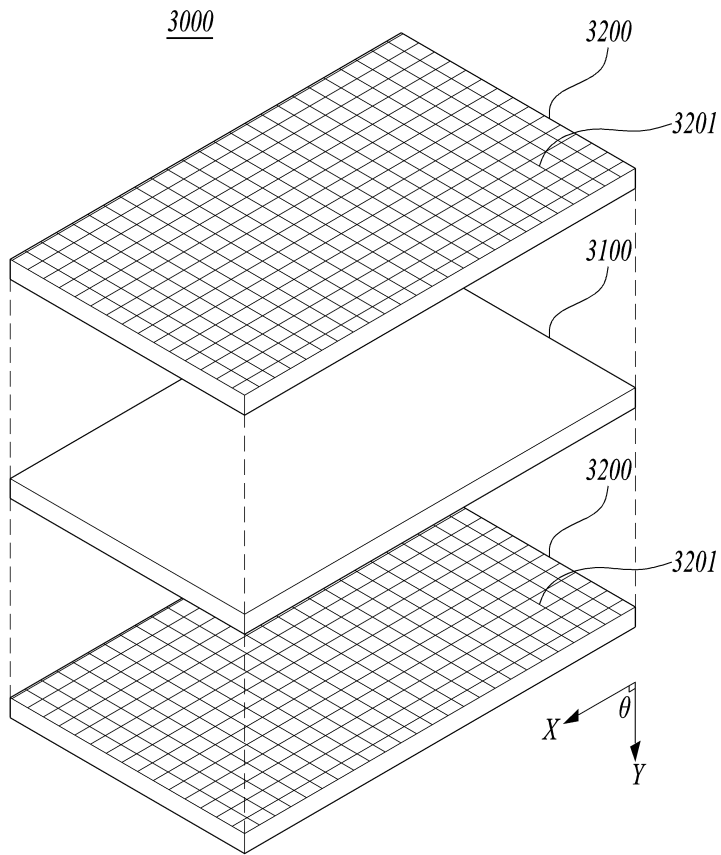
도면51



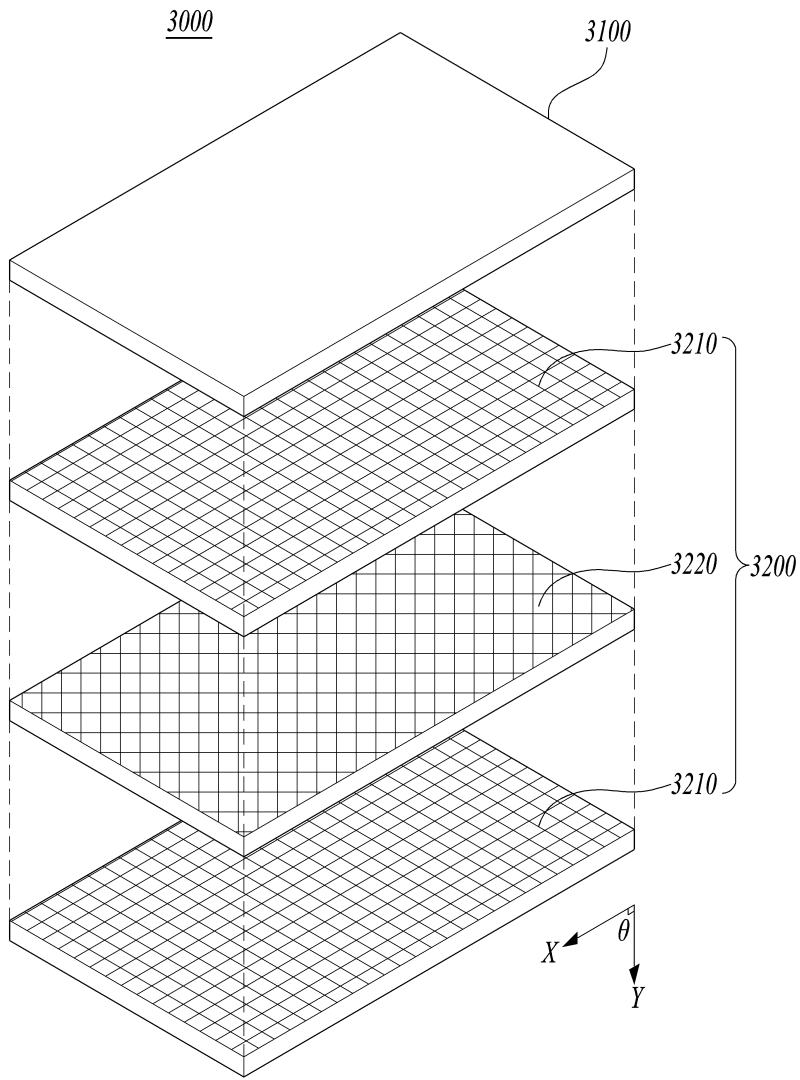
도면52



도면53



도면54



도면55

