

(12)

Recherchenbericht

(Gebrauchsmusterschrift)

(21) Anmeldenummer: GM 27/2010
(22) Anmeldetag: 18.01.2010
(24) Beginn der Schutzdauer: 15.05.2010
(88) Recherchenbericht
veröffentlicht am: 15.02.2011

(51) Int. Cl. : **F28D 20/02** (2006.01)
C09K 5/06 (2006.01)

(30) Priorität:
25.03.2009 EP 09156064 beansprucht.

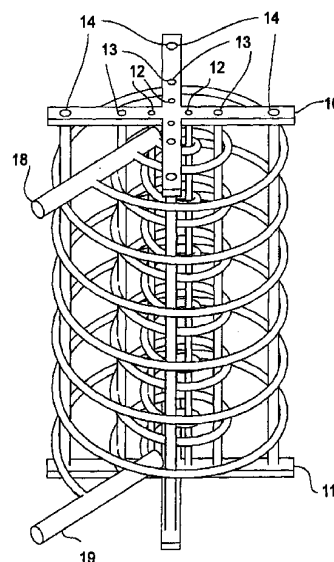
(56) Entgegenhaltungen:
US 6 247 522 B1
DE 195 26 623 A1
US 4 671 347 A
US 5 423 378 A
US 5 109 920 A

(73) Gebrauchsmusterinhaber:
LATHERM GMBH
D-44147 DORTMUND (DE)

(54) LATENTWÄRMESPEICHER

(57) Bei einem Latentwärmespeicher mit einem Außenmantel, in welchem ein fluidführendes Leitungssystem angeordnet ist, welches über wenigstens einen aus dem Außenmantel geführten Zulauf (5) und wenigstens einen aus dem Außenmantel geführten Ablauf (6) verfügt, wobei zwischen Leitungssystem und Außenmantel ein Wärmespeichermedium in wärmeleitendem Kontakt mit dem Leitungssystem angeordnet ist, soll eine Lösung geschaffen werden, durch die ein verlässlicher, dauerhafter und effizienter Latentwärmespeicher bereitgestellt wird. Dies wird dadurch erreicht, dass innerhalb des Außenmantels ein Stützaufbau (1, 2, 3a, 3b, 3c, 3d) angeordnet ist, wobei das Leitungssystem wenigstens abschnittsweise aus biegbaren Kunststoffrohren (4) gebildet ist und die Kunststoffröhre (4) abschnittsweise an dem Stützaufbau (1, 2, 3a, 3b, 3c, 3d) abgestützt sind.

Fig. 2a



Klassifikation des Anmeldungsgegenstands gemäß IPC ⁸ : F28D 20/02; C09K 5/06		
Klassifikation des Anmeldungsgegenstands gemäß ECLA: F28D 20/02A, C09K 5/06B		
Recherchierter Prüfstoﬀ (Klassifikation): F28D, C09K		
Konsultierte Online-Datenbank: EPODOC; WPI; Volltextdatenbanken TXTnn		
Dieser Recherchenbericht wurde zu den am 25. März 2010 eingereichten Ansprüchen erstellt.		
Die in der Gebrauchsmusterschrift veröffentlichten Ansprüche könnten im Verfahren geändert worden sein (§ 19 Abs. 4 GMG), sodass die Angaben im Recherchenbericht, wie Bezugnahme auf bestimmte Ansprüche, Angabe von Kategorien (X, Y, A), nicht mehr zutreffend sein müssen. In die dem Recherchenbericht zugrunde liegende Fassung der Ansprüche kann beim Österreichischen Patentamt während der Amtsstunden Einsicht genommen werden.		
Kategorie ¹⁾	Bezeichnung der Veröffentlichung: Ländercode, Veröffentlichungsnummer, Dokumentart (Anmelder), Veröffentlichungsdatum, Textstelle oder Figur soweit erforderlich	Betreffend Anspruch
X	US 6 247 522 B1 (KAPLAN et al.) 19. Juni 2001 (19.06.2001) Fig. 8, 9, 11, 12; Spalte 3, Zeile 12 - Spalte 4, Zeile 67; Spalte 5, Zeilen 42 - 49; Spalte 7, Zeile 5 - Spalte 8, Zeile 38; Spalte 9, Zeilen 28 - 54; Anspruch 1;	1 - 3
X	DE 195 26 623 A1 (BALCKE-DUERR GMBH) 23. Jänner 1997 (23.01.1997) Fig. 1 - 3; Spalte 1, Zeilen 21 - 34; Spalte 2, Zeile 51 - Spalte 3, Zeile 7; Ansprüche 1, 6;	1, 2
X	US 4 671 347 A (MACCRACKEN) 9. Juni 1987 (09.06.1987) Fig. 1 - 4; Spalte 5, Zeile 40 - Spalte 8, Zeile 45;	1, 2
X	US 5 423 378 A (DILLENBECK et al.) 13. Juni 1995 (13.06.1995) Fig. 1 - 6; Spalte 4, Zeile 1 - Spalte 8, Zeile 62;	1, 2
X	US 5 109 920 A (MERRYFULL) 5. Mai 1992 (05.05.1992) Fig. 1 - 13; Spalte 5, Zeile 9 - Spalte 10, Zeile 6;	1, 2
¹⁾ Kategorien der angeführten Dokumente: X Veröffentlichung von besonderer Bedeutung : der Anmeldegegenstand kann allein aufgrund dieser Druckschrift nicht als neu bzw. auf erfinderischer Tätigkeit beruhend betrachtet werden. Y Veröffentlichung von Bedeutung : der Anmeldegegenstand kann nicht als auf erfinderischer Tätigkeit beruhend betrachtet werden, wenn die Veröffentlichung mit einer oder mehreren weiteren Veröffentlichungen dieser Kategorie in Verbindung gebracht wird und diese Verbindung für einen Fachmann naheliegend ist. A Veröffentlichung, die den allgemeinen Stand der Technik definiert. P Dokument, das von Bedeutung ist (Kategorien X oder Y), jedoch nach dem Prioritätstag der Anmeldung veröffentlicht wurde. E Dokument, das von besonderer Bedeutung ist (Kategorie X), aus dem ein älteres Recht hervorgehen könnte (früheres Anmeldedatum, jedoch nachveröffentlicht, Schutz ist in Österreich möglich, würde Neuheit in Frage stellen). & Veröffentlichung, die Mitglied der selben Patentfamilie ist.		
Datum der Beendigung der Recherche: 20. Oktober 2010	☒ Fortsetzung siehe Folgeblatt	Prüfer(in): Dipl.-Ing. HUBER