

(19) 日本国特許庁(JP)

(12) 登録実用新案公報(U)

(11) 実用新案登録番号

実用新案登録第3100101号  
(U3100101)

(45) 発行日 平成16年4月30日(2004.4.30)

(24) 登録日 平成15年12月17日(2003.12.17)

(51) Int. Cl.<sup>7</sup>

F I

B 2 5 B 13/02

B 2 5 B 13/02

S

B 2 5 B 13/48

B 2 5 B 13/48

Z

評価書の請求 未請求 請求項の数 1 書面 (全 3 頁)

(21) 出願番号 実願2003-270901 (U2003-270901)

(22) 出願日 平成15年7月28日(2003.7.28)

(73) 実用新案権者 503223474

特定非営利活動法人 日本ハウスクリー  
ニング協会

東京都新宿区百人町1丁目20番17号

(72) 考案者 安嶋 守雄

東京都杉並区阿佐谷北6-22-2

(54) 【考案の名称】 スライドハンマー付きソケットレンチ

(57) 【要約】 (修正有)

【課題】洗濯機の脱水槽を固定しているナットをソケットレンチで外すとき、洗濯槽が4本の防振吊り棒で吊り下げられているため、ソケットレンチに加えた力が防振吊り棒によって吸収されるため、ナットが外れにくかった。

【解決手段】ソケットレンチのハンドル部にスライドハンマーを取り付け、ハンマーの衝撃をハンドル部に与えることにより、洗濯機の脱水槽を固定しているナットを緩めやすくしたレンチ。

【選択図】 なし

**【実用新案登録請求の範囲】****【請求項 1】**

ハンドル部にスライドハンマーを取り付け、ハンマーの衝撃をハンドル部に与えることにより、洗濯機の脱水槽を固定しているナットを緩め易くしたレンチ。

**【考案の詳細な説明】****【考案の詳細な説明】****【考案が解決しようとする課題】****【0001】**

洗濯機の脱水槽を固定しているナットをソケットレンチで外すとき、洗濯槽が4本の防振吊り棒で吊り下げられているため、ハンドルに加えた力が防振吊り棒に吸収されて、ナットが外れにくい問題点があった。

**【背景技術】****【0002】**

従来はソケットレンチを、力任せに回すか、ハンドル部をハンマー等で強打してナットを外していた。

**【課題を解決するための手段】****【0003】**

スライドハンマーをソケットレンチのハンドル部に取り付け、取り外しが出来るようにした。

**【考案の効果】****【0004】**

スライドハンマーで衝撃を与えることにより、洗濯槽を吊り下げている防振吊り棒に力を吸収されることが減少し、ナットが外れるようになった。

**【図面の簡単な説明】**

【図1】ソケットレンチにスライドハンマーを取り付けた全体図

【図2】ソケットレンチとスライドハンマー平面図

**【符号の説明】**

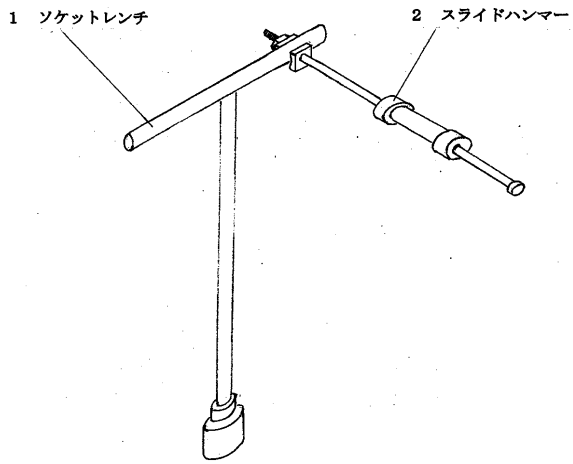
- 1 ソケットレンチ
- 2 スライドハンマー

10

20

30

【 図 1 】  
図 1



【 図 2 】  
図 2

