



(12) 实用新型专利

(10) 授权公告号 CN 204233446 U

(45) 授权公告日 2015. 04. 01

(21) 申请号 201420678461. X

(22) 申请日 2014. 11. 14

(73) 专利权人 江苏华旭药业有限公司

地址 224600 江苏省盐城市响水县陈家港化工园区

(72) 发明人 卢标

(74) 专利代理机构 北京风雅颂专利代理有限公司 11403

代理人 田欣欣 李雪花

(51) Int. Cl.

A61J 3/00(2006. 01)

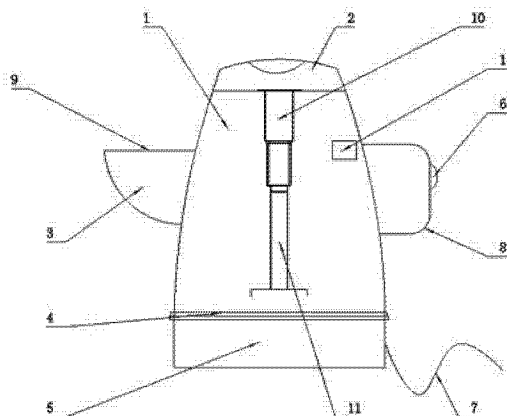
权利要求书1页 说明书2页 附图1页

(54) 实用新型名称

便携式药物试剂搅拌加热装置

(57) 摘要

本实用新型公开了一种便携式药物试剂搅拌加热装置,是由壶体、壶盖、壶嘴、加热器、底座、开关按钮、电源线、手柄、过滤网、旋转杆、搅拌棒、串激电机、自动鸣音装置和温度传感器组成,本实用新型体积小,结构简单,重量轻,便于携带与操作。壶体与壶盖为加厚电木不锈钢材质,不反吸药液,隔热防烫,容易清洗,壶体上设置有自动鸣音装置,水开即响,防止沸腾,实现全自动煎药,壶体内部设置搅拌棒,可自动搅拌,是煎出的药液浓度均匀,过滤网可提高提取药液的纯度。



1. 一种便携式药物试剂搅拌加热装置,是由壶体、壶盖、壶嘴、加热器、底座、开关按钮、电源线、手柄、过滤网、旋转杆、搅拌棒、串激电机、自动鸣音装置和温度传感器组成,其特征在于:所述的壶盖连接壶体、壶盖位于壶体上方、壶嘴连接壶体左侧与壶体成为一体,手柄连接壶体右侧与壶体成为一体,底座连接壶体下方,电源线连接底座,开关按钮位于手柄上,加热器位于壶体内部,过滤网位于壶嘴内部,旋转杆连接壶盖,位于壶体内部中心位置,垂直于底座,搅拌棒连接旋转杆,所述的旋转杆电连接串激电机,串激电机安置在壶体外侧,所述的壶体上设置有自动鸣音装置,壶体内壁上安置有温度传感器,温度传感器与自动鸣音装置连接。

2. 根据权利要求 1 所述的便携式药物试剂搅拌加热装置,其特征在于:所述的壶体与壶盖为一种加厚电木不锈钢材质。

## 便携式药物试剂搅拌加热装置

### 技术领域

[0001] 本实用新型属于制药设备,具体涉及便携式药物试剂搅拌加热装置。

### 背景技术

[0002] 传统煎煮中药时,大多用明火,明火在人工用筷子搅拌开锅的中药时,手烤的很疼,搅拌也不均匀,二是在倒药液时,用纱布放在杯子上过滤,药渣容易倒在纱布上,使纱布坠入杯中,造成过滤失败,倒药液过滤麻烦,费时费力,而且煎药过程中还需要有人一直在煎药处等候,防止药水沸腾溢出,很不方便。

### 实用新型内容

[0003] 本实用新型的目的是提供便携式药物试剂搅拌加热装置,在煎药过程中搅拌均匀,不伤手,药液获取简单,省时省力,滤网过滤药液,提高药液纯度,全自动煎药,免看管,不煎干,不沸溢。

[0004] 为了达到上述目的,本实用新型所采用的技术方案为:

[0005] 一种便携式药物试剂搅拌加热装置,是由壶体、壶盖、壶嘴、加热器、底座、开关按钮、电源线、手柄、过滤网、旋转杆、搅拌棒、串激电机、自动鸣音装置和温度传感器组成,所述的壶盖连接壶体、壶盖位于壶体上方、壶嘴连接壶体左侧与壶体成为一体,手柄连接壶体右侧与壶体成为一体,底座连接壶体下方,电源线连接底座,开关按钮位于手柄上,加热器位于壶体内部,过滤网位于壶嘴内部,旋转杆连接壶盖,位于壶体内部中心位置,垂直于底座,搅拌棒连接旋转杆,所述的旋转杆电连接串激电机,串激电机安置在壶体外侧,所述的壶体上设置有自动鸣音装置,壶体内壁上安置有温度传感器,温度传感器与自动鸣音装置连接。

[0006] 所述的壶体与壶盖为一种加厚电木不锈钢材质。

[0007] 本实用新型体积小,结构简单,重量轻,便于携带与操作。壶体与壶盖为加厚电木不锈钢材质,不反吸药液,隔热防烫,容易清洗,壶体上设置有自动鸣音装置,水开即响,防止沸腾,实现全自动煎药,壶体内部设置搅拌棒,可自动搅拌,是煎出的药液浓度均匀,过滤网可提高提取药液的纯度。

### 附图说明

[0008] 图 1 为本实用新型的结构示意图。

### 具体实施方式

[0009] 下面结合附图和具体实施方式对本实用新型作进一步说明。

[0010] 如图 1 所示,本实用新型是一种便携式药物试剂搅拌加热装置,是由壶体 1、壶盖 2、壶嘴 3、加热器 4、底座 5、开关按钮 6、电源线 7、手柄 8、过滤网 9、旋转杆 10、搅拌棒 11、串激电机、自动鸣音装置 12 和温度传感器组成,所述的壶盖 2 连接壶体 1、壶盖 2 位于壶体

1 上方、壶嘴 3 连接壶体 1 左侧与壶体 1 成为一体,手柄 8 连接壶体 1 右侧与壶体 1 成为一体,底座 5 连接壶体 1 下方,电源线 7 连接底座 5,开关按钮 6 位于手柄 8 上,加热器 4 位于壶体 1 内部,过滤网 9 位于壶嘴 3 内部,旋转杆 10 连接壶盖 2,位于壶体 1 内部中心位置,垂直于底座 5,搅拌棒 11 连接旋转杆 10,所述的旋转杆 10 电连接串激电机,串激电机安置在壶体 1 外侧,所述的壶体 1 上设置有自动鸣音装置 12,壶体 1 内壁上安置有温度传感器,温度传感器与自动鸣音装置 12 连接。所述的壶体 1 与壶盖 2 为一种加厚电木不锈钢材质。

[0011] 本实用新型由电源线 7 供电,使用时将药放入壶体 1 中,加入适量的水,将壶体 1 放入底座 5 上,按下手柄 8 上的开关按钮 6 即可,当药煎好时,特有的自动鸣音装置 12 即响,防止沸腾溢出,之后利用搅拌棒 11 自动搅拌药液,由于使用串激电机,搅拌棒 11 可以实现正反转旋转。将药液倒出时,壶嘴 3 处设置的过滤网 9 可过滤倒出的药液,使药液纯度提高。

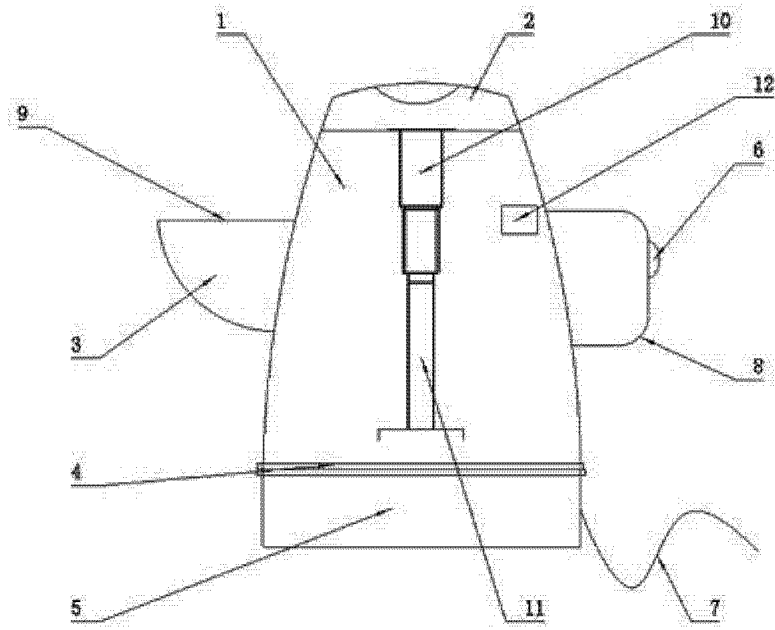


图 1