



(12) 实用新型专利

(10) 授权公告号 CN 202093454 U

(45) 授权公告日 2011. 12. 28

(21) 申请号 201120147872. 2

(22) 申请日 2011. 05. 11

(73) 专利权人 胡族

地址 321000 浙江省金华市江北汽车西站倍
熙街 37 号华泰宾馆

(72) 发明人 胡族

(51) Int. Cl.

G06F 1/20(2006. 01)

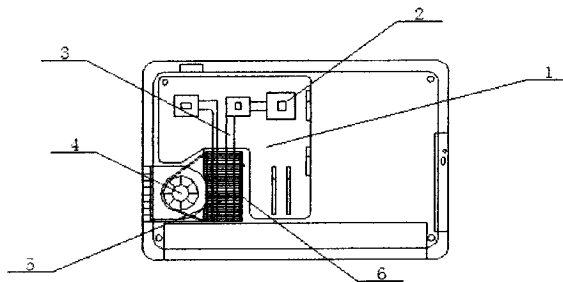
权利要求书 1 页 说明书 2 页 附图 1 页

(54) 实用新型名称

一种新型笔记本防尘散热装置

(57) 摘要

一种新型笔记本防尘散热装置, 它涉及电脑配件领域。它是由主机板 (1)、芯片 (2)、热管 (3)、风扇 (4)、散热片 (5)、滤网 (6) 组成; 主机板 (1) 上设置有芯片 (2), 芯片 (2) 与热管 (3) 相连接, 热管 (3) 的一端设置在散热片 (5) 内, 风扇 (4) 与散热片 (5) 紧密结合, 滤网 (6) 设置在散热片 (5) 的一侧。它能兼顾主板原件硬盘内存散热, 避免电脑受灰尘堆积后产生高温和噪音的困扰, 结构简单, 构造新颖。



1. 一种新型笔记本防尘散热装置,其特征在于它是由主机板(1)、芯片(2)、热管(3)、风扇(4)、散热片(5)、滤网(6)组成;主机板(1)上设置有芯片(2),芯片(2)与热管(3)相连接,热管(3)的一端设置在散热片(5)内,风扇(4)与散热片(5)紧密结合,滤网(6)设置在散热片(5)的一侧。

2. 根据权利要求1所述的一种新型笔记本防尘散热装置,其特征在于所述的风扇(4)为涡轮扇叶设计。

一种新型笔记本防尘散热装置

技术领域：

[0001] 本实用新型涉及电脑配件领域，尤其涉及一种新型笔记本防尘散热装置。

背景技术：

[0002] 随着人们生活水平的提高，现在人们都使用笔记本电脑，但由于笔记本电脑体积过小，内部器件安装紧凑，散热比较的困难，很容易造成内部温度过高，影响使用，同时也会使电脑老化加快甚至损坏，损失很大，尤其在夏季，外界气温高，电脑长时间工作，运行过多的软件时发热更加明显，散热更加困难，灰尘也容易进入电脑内，对电脑伤害很大，为了降低笔记本电脑工作时的温升，人们只能通过外部增加辅助散热的器件，这样会给使用人带来很多不便。

实用新型内容：

[0003] 本实用新型的目的是提供一种新型笔记本防尘散热装置，它能兼顾主板原件硬盘内存散热，避免电脑受灰尘堆积后产生高温和噪音的困扰，结构简单，构造新颖。

[0004] 为了解决背景技术所存在的问题，本实用新型是采用以下技术方案：它是由主机板 1、芯片 2、热管 3、风扇 4、散热片 5、滤网 6 组成；主机板 1 上设置有芯片 2，芯片 2 与热管 3 相连接，热管 3 的一端设置在散热片 5 内，风扇 4 与散热片 5 紧密结合，滤网 6 设置在散热片 5 的一侧。

[0005] 所述的风扇 4 为涡轮扇叶设计，排风性能好。

[0006] 本实用新型在使用时，冷风从主板、内存、硬盘处的通风口进入，到达主散热区域，经过滤网 6，散热片 5，最后风扇 4 将热风带出机体外，解决了笔记本电脑散热困难的问题，更好的延长笔记本电脑使用时间，主机板 1 内部的滤网 6 可以拆下清理，长久保持笔记本内部的卫生，起到防尘的效果，实用性强。

[0007] 本实用新型能兼顾主板原件硬盘内存散热，避免电脑受灰尘堆积后产生高温和噪音的困扰，结构简单，构造新颖。

附图说明：

[0008] 图 1 是本实用新型的结构示意图；

[0009] 图 2 是本实用新型的滤网平面图。

具体实施方式：

[0010] 参照图 1，图 2，本具体实施方式采用以下技术方案：它是由主机板 1、芯片 2、热管 3、风扇 4、散热片 5、滤网 6 组成；主机板 1 上设置有芯片 2，芯片 2 与热管 3 相连接，热管 3 的一端设置在散热片 5 内，风扇 4 与散热片 5 紧密结合，滤网 6 设置在散热片 5 的一侧。

[0011] 所述的风扇 4 为涡轮扇叶设计，排风性能好。

[0012] 本具体实施方式在使用时，冷风从主板、内存、硬盘处的通风口进入，到达主散热

区域,经过滤网 6,散热片 5,最后风扇 4 将热风带出机体外,解决了笔记本电脑散热困难的问题,更好的延长笔记本电脑使用时间,主机板 1 内部的滤网 6 可以拆下清理,长久保持笔记本内部的卫生,起到防尘的效果,实用性强。

[0013] 本具体实施方式能兼顾主板原件硬盘内存散热,避免电脑受灰尘堆积后产生高温和噪音的困扰,结构简单,构造新颖。

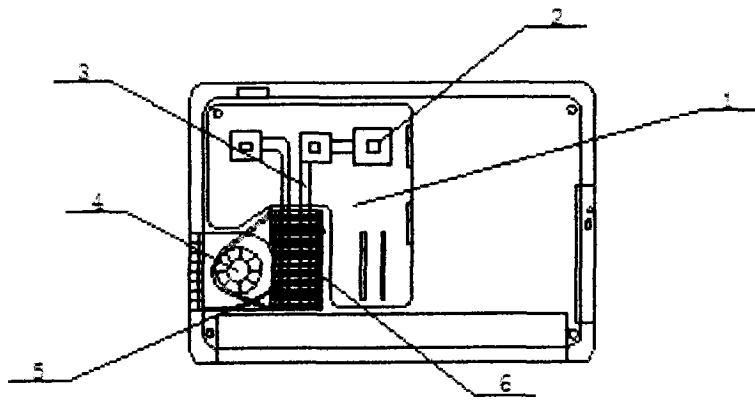


图 1

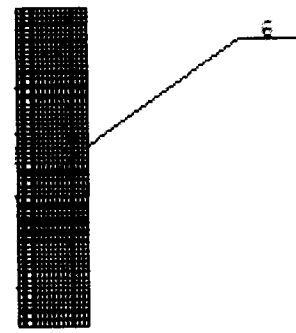


图 2