



(12) 发明专利申请

(10) 申请公布号 CN 103629808 A

(43) 申请公布日 2014. 03. 12

(21) 申请号 201310667401. 8

(22) 申请日 2013. 12. 09

(71) 申请人 陈喜春

地址 114200 辽宁省鞍山市千山区汤岗子镇

(72) 发明人 陈喜春

(74) 专利代理机构 沈阳优普达知识产权代理事

务所(特殊普通合伙) 21234

代理人 张志伟

(51) Int. Cl.

F24H 1/26(2006. 01)

F24H 9/18(2006. 01)

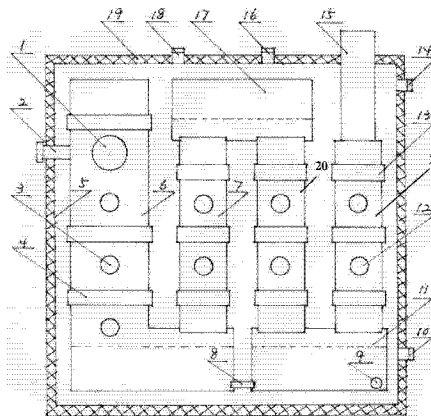
权利要求书1页 说明书3页 附图3页

(54) 发明名称

快速加热清洁燃料热水锅炉

(57) 摘要

本发明涉及锅炉领域,具体为一种快速加热清洁燃料热水锅炉。炉体外壳的外部设置炉体保温层形成炉体,炉体外壳的内部设置燃烧室、加热室,燃烧室为竖向通道与横向通道连接构成的L型燃烧室,三个加热室竖向排成一列,三个加热室位于燃烧室的一侧;其中,第一加热室的顶部与上连箱相通,第一加热室的底部与L型燃烧室的横向通道相连接;第二加热室的顶部与上连箱相通,第二加热室的底部与下连箱相通;第三加热室的顶部与排气口相通,第三加热室的底部与下连箱相通,排气口的顶部伸至炉体外壳和炉体保温层外,与大气相通。本发明可以解决传统锅炉中存在的能源浪费,粉尘污染严重,环保效果达不到国家环保要求等问题。



1. 一种快速加热清洁燃料热水锅炉,其特征在于:该快速加热清洁燃料热水锅炉包括:燃烧器、燃烧室、加热室、排泄连通管、下连箱、上连箱,具体结构如下:

炉体外壳的外部设置炉体保温层形成炉体,炉体外壳的内部设置燃烧室、加热室,燃烧室为竖向通道与横向通道连接构成的L型燃烧室,三个加热室竖向排成一列,三个加热室位于燃烧室的一侧;其中,第一加热室的顶部与上连箱相通,第一加热室的底部与L型燃烧室的横向通道相连通;第二加热室的顶部与上连箱相通,第二加热室的底部与下连箱相通;第三加热室的顶部与排气口相通,第三加热室的底部与下连箱相通,排气口的顶部伸至炉体外壳和炉体保温层外,与大气相通。

2. 按照权利要求1所述的快速加热清洁燃料热水锅炉,其特征在于:L型燃烧室的横向通道与下连箱之间通过排泄连通管相连通,排泄连通管上开有排污口,L型燃烧室的竖向通道与燃烧器相连通。

3. 按照权利要求1所述的快速加热清洁燃料热水锅炉,其特征在于:L型燃烧室的竖向通道中水平纵向穿设燃烧室纵向加热管束,L型燃烧室的竖向通道中水平横向穿设燃烧室横向加热管束。

4. 按照权利要求1所述的快速加热清洁燃料热水锅炉,其特征在于:加热室中水平纵向穿设加热室纵向管束,加热室中水平横向穿设加热室横向管束。

5. 按照权利要求1所述的快速加热清洁燃料热水锅炉,其特征在于:燃烧室采用铝合金燃烧室,其内腔底部为弧面形状。

6. 按照权利要求1所述的快速加热清洁燃料热水锅炉,其特征在于:加热室采用铝合金加热室,其内腔底部和顶部为弧面形状。

快速加热清洁燃料热水锅炉

技术领域

[0001] 本发明涉及锅炉领域，具体为一种快速加热清洁燃料热水锅炉。

背景技术

[0002] 目前，我国锅炉在使用中普遍存在浪费能源、燃烧冒黑烟、环境污染等问题。在现有技术中，靠风力助燃锅炉很普遍，燃烧效果比较好，缺点是锅炉在清理结焦和加煤时，还有黑烟排出，最大缺点是造成能源浪费，粉尘污染很严重，环保效果达不到国家环保要求。

[0003] 另外，还有采用蒸汽助燃的锅炉，效果也较好，缺点是必须是压力蒸汽才能喷射助燃，蒸汽锅炉适合蒸汽助燃，但热水锅炉就不适合，解决难度较大。

[0004] 我国手烧锅炉燃烧方式分正燃烧和逆燃烧两种方式，正燃烧易产生黑烟，环保效果不好，浪费能源；逆燃烧使用煤块效果比较好，但因是自然通风，烧面就不行了，逆燃室的煤必须加满，因煤层太厚进不去风，锅炉燃烧效果不好。逆正燃烧式锅炉多为自然通风，起火慢。因为是负压燃烧，氧化层氧气充足、温度高，使挥发份中的碳化合物还原为黑碳，所以排烟浓度低，排出的烟气中黑烟较少。

发明内容

[0005] 本发明的目的是提供一种快速加热清洁燃料热水锅炉，解决传统锅炉中存在的能源浪费，粉尘污染严重，环保效果达不到国家环保要求等问题。

[0006] 本发明的技术方案是：

[0007] 一种快速加热清洁燃料热水锅炉，该快速加热清洁燃料热水锅炉包括：燃烧器、燃烧室、加热室、排泄连通管、下连箱、上连箱，具体结构如下：

[0008] 炉体外壳的外部设置炉体保温层形成炉体，炉体外壳的内部设置燃烧室、加热室，燃烧室为竖向通道与横向通道连接构成的L型燃烧室，三个加热室竖向排成一列，三个加热室位于燃烧室的一侧；其中，第一加热室的顶部与上连箱相通，第一加热室的底部与L型燃烧室的横向通道相连通；第二加热室的顶部与上连箱相通，第二加热室的底部与下连箱相通；第三加热室的顶部与排气口相通，第三加热室的底部与下连箱相通，排气口的顶部伸至炉体外壳和炉体保温层外，与大气相通。

[0009] 所述的快速加热清洁燃料热水锅炉，L型燃烧室的横向通道与下连箱之间通过排泄连通管相连通，排泄连通管上开有排污口，L型燃烧室的竖向通道与燃烧器相连通。

[0010] 所述的快速加热清洁燃料热水锅炉，L型燃烧室的竖向通道中水平纵向穿设燃烧室纵向加热管束，L型燃烧室的竖向通道中水平横向穿设燃烧室横向加热管束。

[0011] 所述的快速加热清洁燃料热水锅炉，加热室中水平纵向穿设加热室纵向管束，加热室中水平横向穿设加热室横向管束。

[0012] 所述的快速加热清洁燃料热水锅炉，燃烧室采用铝合金燃烧室，其内腔底部为弧面形状。

[0013] 所述的快速加热清洁燃料热水锅炉，加热室采用铝合金加热室，其内腔底部和顶

部为弧面形状。

[0014] 本发明的优点和有益效果是：

[0015] 本发明采用燃烧室、下连箱、上连箱和三个加热室配套使用，由燃烧器将燃料喷进燃烧室内燃烧，通过下连箱进入第一加热室，再通过上连箱进入第二加热室，再经由下连箱进入第三加热室后，由排气口排出炉外。本发明适用于燃气、燃油、燃烧甲醇等清洁燃料，采用喷射雾化燃烧方式，卫生环保，加热速度快，热效率高。

附图说明

[0016] 图 1 为本发明的结构示意图。

[0017] 图 2 为图 1 中燃烧室示意图。

[0018] 图 3 为图 1 中加热室示意图。

[0019] 图中，1 燃烧器；2 视镜；3 燃烧室纵向加热管束；4 燃烧室横向加热管束；5 炉体外壳；6 燃烧室；7 第一加热室；8 排泄连通管；9 排污口；10 进水口；11 下连箱；12 加热室纵向管束；13 加热室横向管束；14 出水口；15 排气口；16 补水口；17 上连箱；18 大气连通口；19 炉体保温层；20 第二加热室；21 第三加热室。

具体实施方式

[0020] 如图 1-图 3 所示，本发明快速加热清洁燃料热水锅炉包括：燃烧器 1、视镜 2、燃烧室纵向加热管束 3、燃烧室横向加热管束 4、炉体外壳 5、燃烧室 6、加热室（第一加热室 7、第二加热室 20、第三加热室 21）、排泄连通管 8、排污口 9、进水口 10、下连箱 11、加热室纵向管束 12、加热室横向管束 13、出水口 14、排气口 15、补水口 16、上连箱 17、大气连通口 18、炉体保温层 19 等，具体结构如下：

[0021] 炉体外壳 5 的外部设置炉体保温层 19 形成炉体，炉体外壳 5 的内部设置燃烧室 6、三个加热室，燃烧室 6 为竖向通道与横向通道连接构成的 L 型燃烧室，三个加热室竖向排成一列，三个加热室位于燃烧室 6 的一侧。其中，第一加热室 7 的顶部与上连箱 17 相通，第一加热室 7 的底部与 L 型燃烧室 6 的横向通道相连通；第二加热室 20 的顶部与上连箱 17 相通，第二加热室 20 的底部与下连箱 11 相通；第三加热室 21 的顶部与排气口 15 相通，第三加热室 21 的底部与下连箱 11 相通，排气口 15 的顶部伸至炉体外壳 5 和炉体保温层 19 外，与大气相通。

[0022] 所述炉体顶部安装大气连通口 18 和补水口 16，所述炉体一侧安装视镜 2，视镜 2 与燃烧室 6 相通，所述炉体另一侧安装出水口 14、进水口 10，进水口 10 位于出水口 14 下方，进水口 10、出水口 14 和补水口 16 与炉体外壳 5 的内腔相通，炉体外壳 5 内为循环水（图 1）。L 型燃烧室 6 的横向通道与下连箱 11 之间通过排泄连通管 8 相连通，排泄连通管 8 上开有排污口 9，L 型燃烧室 6 的竖向通道与燃烧器 1 相连通，L 型燃烧室 6 的竖向通道中穿设燃烧室纵向加热管束 3，L 型燃烧室 6 的竖向通道中水平横向穿设燃烧室横向加热管束 4（图 1、图 2）。三个加热室中水平纵向穿设加热室纵向管束 12，三个加热室中水平横向加热室横向管束 13（图 1、图 3）。

[0023] 本发明中，燃烧室 6 采用铝合金材质，其内腔底部为弧面形状，可以保证强度和传热性能。

[0024] 本发明中,三个加热室采用铝合金材质,其内腔底部和顶部为弧面形状,可以保证强度和传热性能。

[0025] 本发明中,燃烧室纵向加热管束 3、燃烧室横向加热管束 4、加热室纵向管束 12 和加热室横向管束 13 可以增大受热面积,提高热利用率。

[0026] 工作时,由燃烧器 1 将燃料喷进燃烧室 6 内燃烧,通过燃烧室 6 进入第一加热室 7,再通过上连箱 17 进入第二加热室 20,再经由下连箱 11 进入第三加热室 21 后,烟气经过循环对循环水进行加热,经过热量利用的烟气由排气口 15 排出炉外。

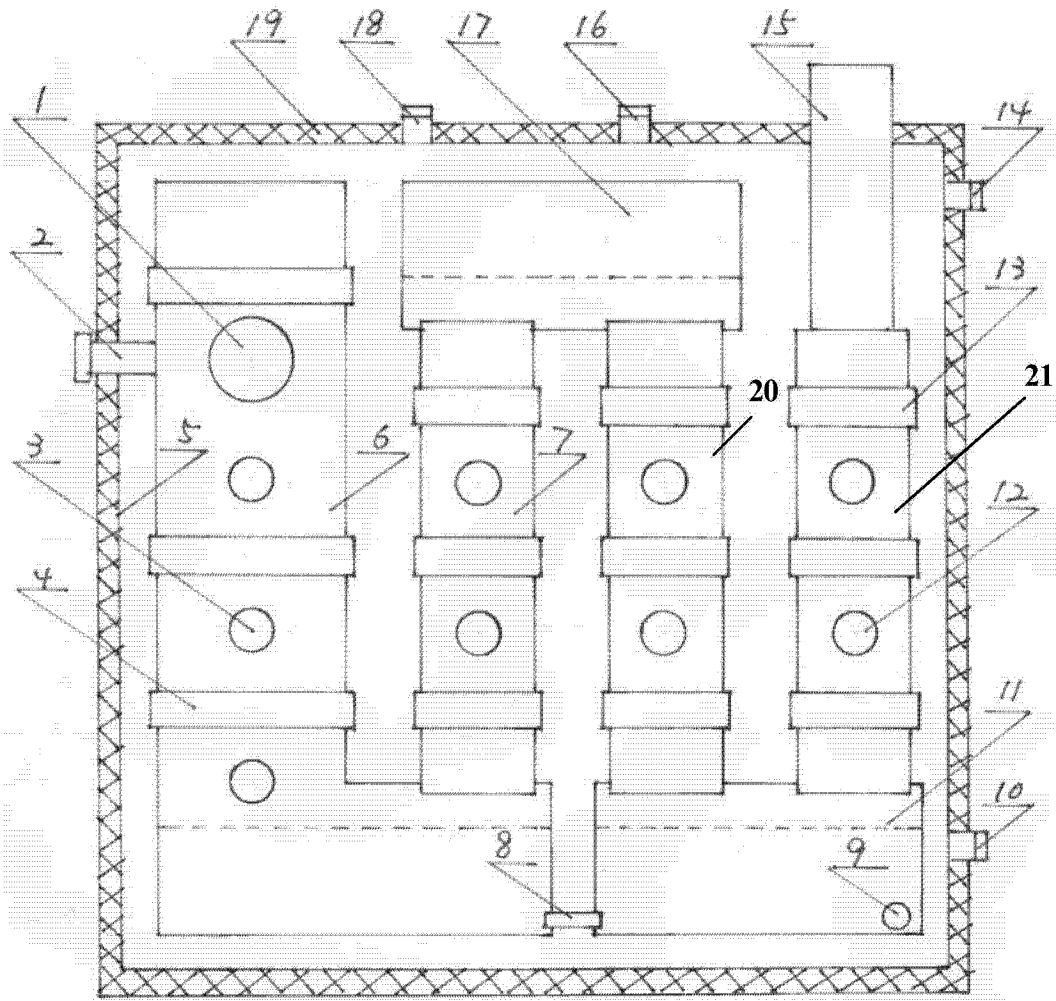


图 1

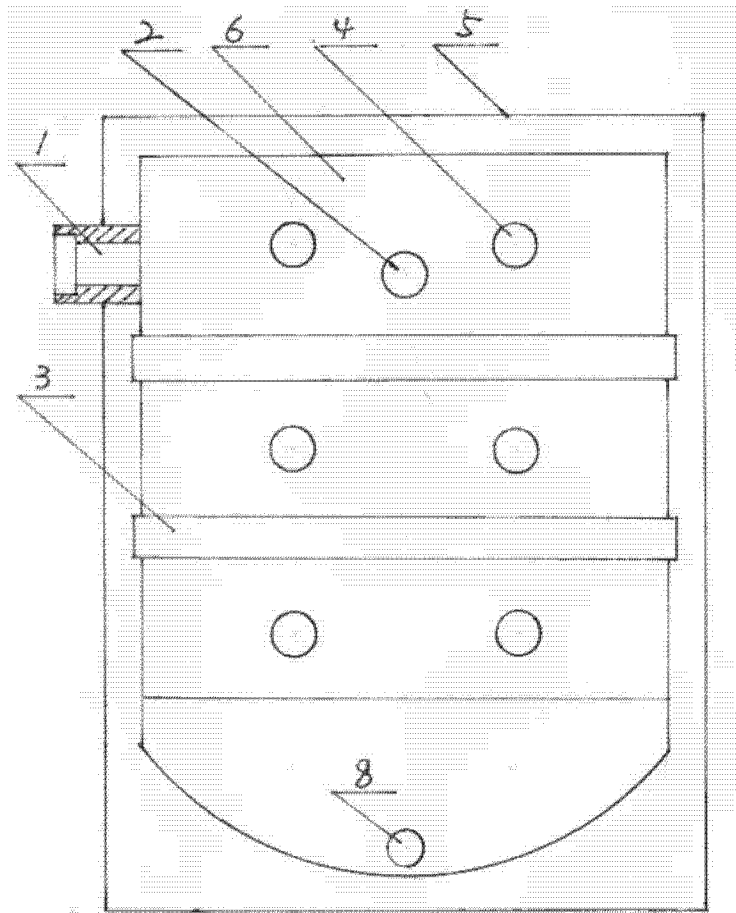


图 2

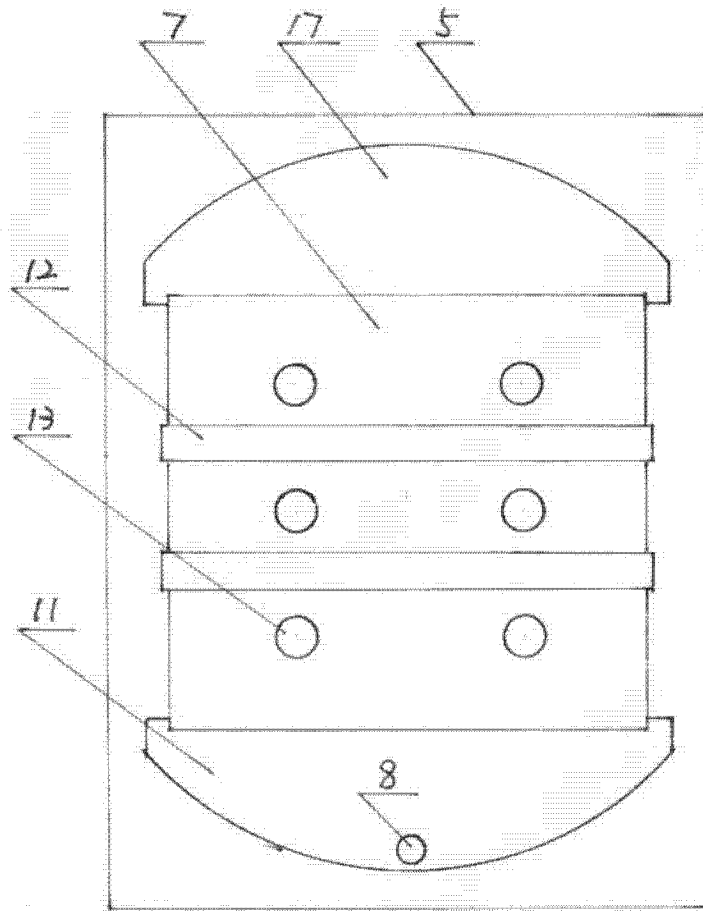


图 3