



(19)中華民國智慧財產局

(12)設計說明書公告本

(11)證書號數：TW D235014 S

(45)公告日：中華民國 113 (2024) 年 11 月 21 日

(21)申請案號：113302324

(22)申請日：中華民國 113 (2024) 年 05 月 17 日

(51)LOC.(13)Cl.：15-01

(71)申請人：泓創綠能股份有限公司 (中華民國) IMEI ER GREEN TECHNOLOGY CO., LTD
(TW)

新北市中和區中正路 736 號 8 樓之 5

(72)設計人：向韋愷 HSIANG, WEI KAI (TW)；李慶隆 LEE, CHING LUNG (TW)；徐立杰 HSU,
LI CHIEH (TW)；許逸香 HSU, YI HSIANG (TW)

(74)代理人：謝佩玲；王耀華；陳仕勳

(56)參考文獻：

TW M589678

CN 307927219

CN 308048362

JP D1576042

US D1002673

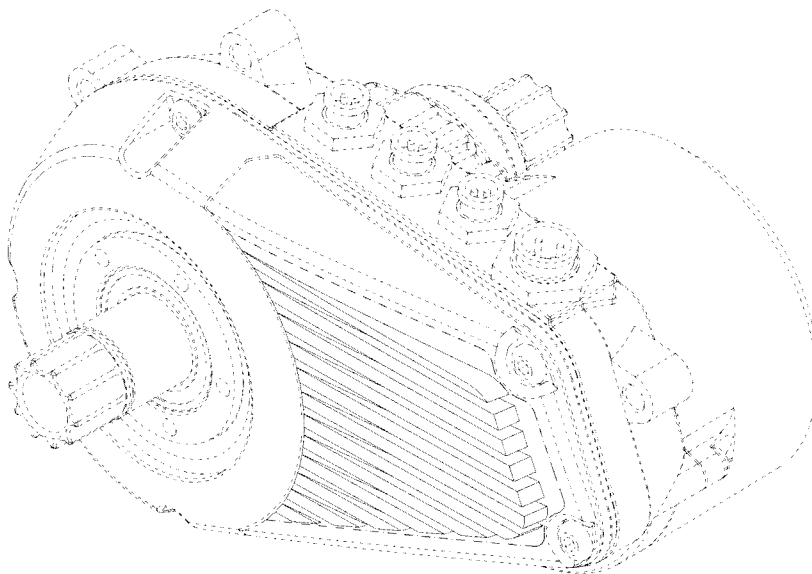
審查人員：謝孟峰

圖式數：7 共 8 頁

(54)名稱

馬達之蓋板

代表圖：



立體圖(代表圖)



D235014

【設計說明書】

【中文設計名稱】馬達之蓋板

【物品用途】

【0001】本設計係有關一種『馬達之蓋板』之設計，尤指一種用於安裝在自行車踏板的馬達，及可自馬達上拆卸而裸露維修口的蓋板。

【設計說明】

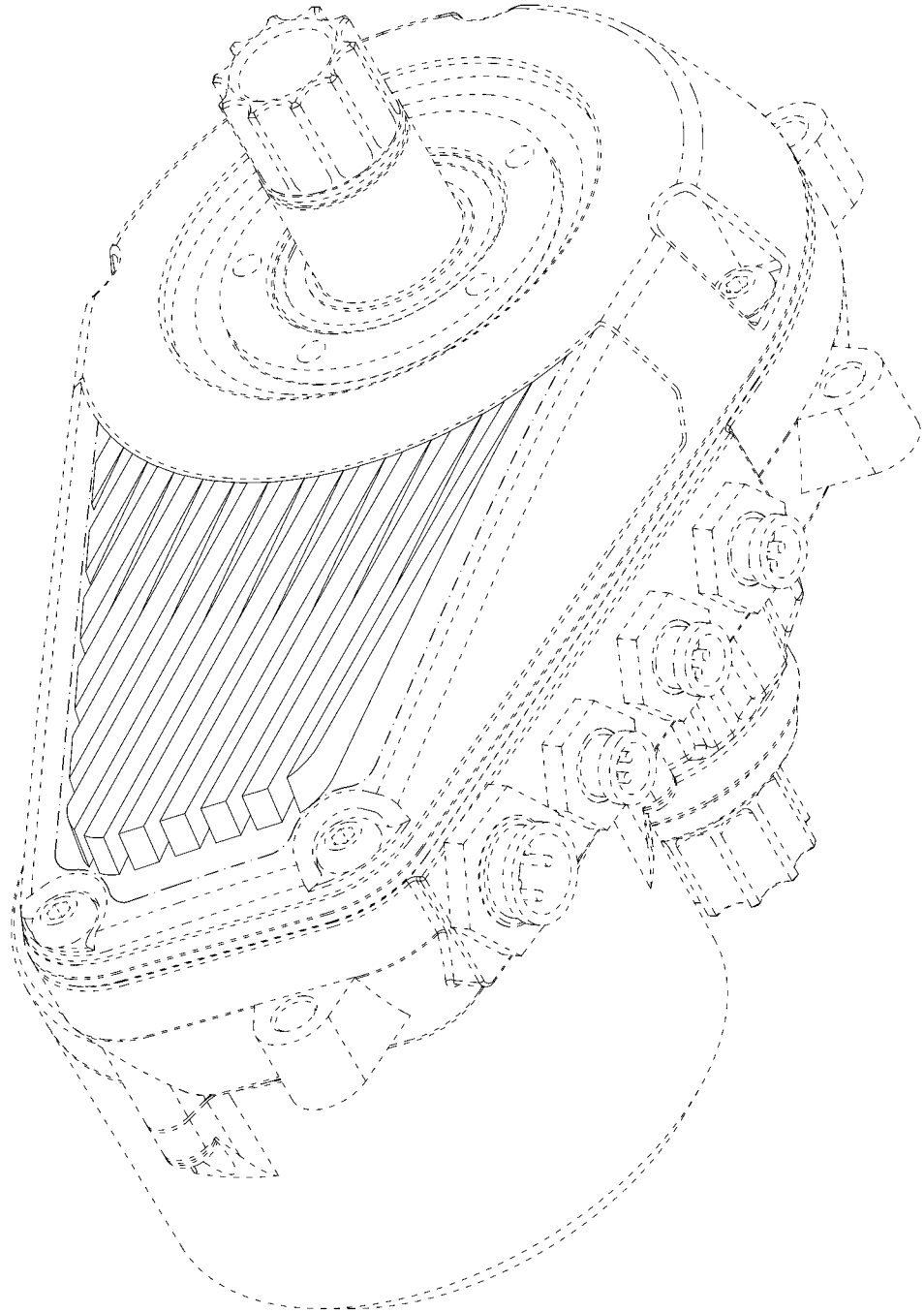
【0002】如附圖所示，本設計馬達之蓋板延伸有彼此並列配置的複數直條狀鱗片，且複數直條狀鱗片的外周緣一側以梯形造型潤飾上、下、右側邊及另一側以凹弧形造型潤飾左側邊，進而展現立體分明的視覺效果。

【0003】圖式中一點鏈線係用以區隔界定本案所欲主張之範圍，該一點鏈線本身為本案不主張設計之部分。

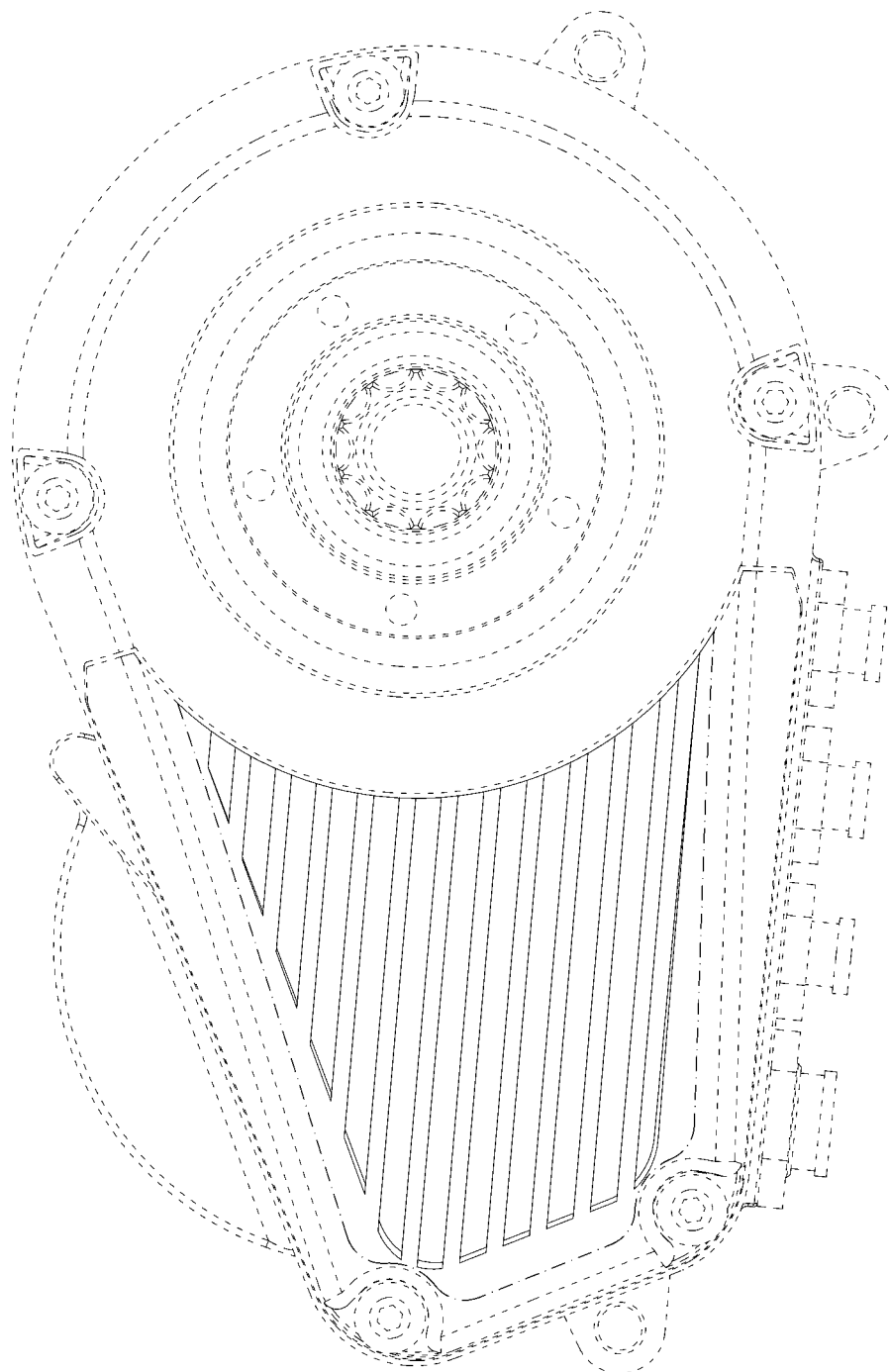
【0004】圖式所揭露之虛線係表示馬達的主體及蓋板的局部外周緣形狀，為本案不主張設計之部分。

【設計圖式】
(指定代表圖)

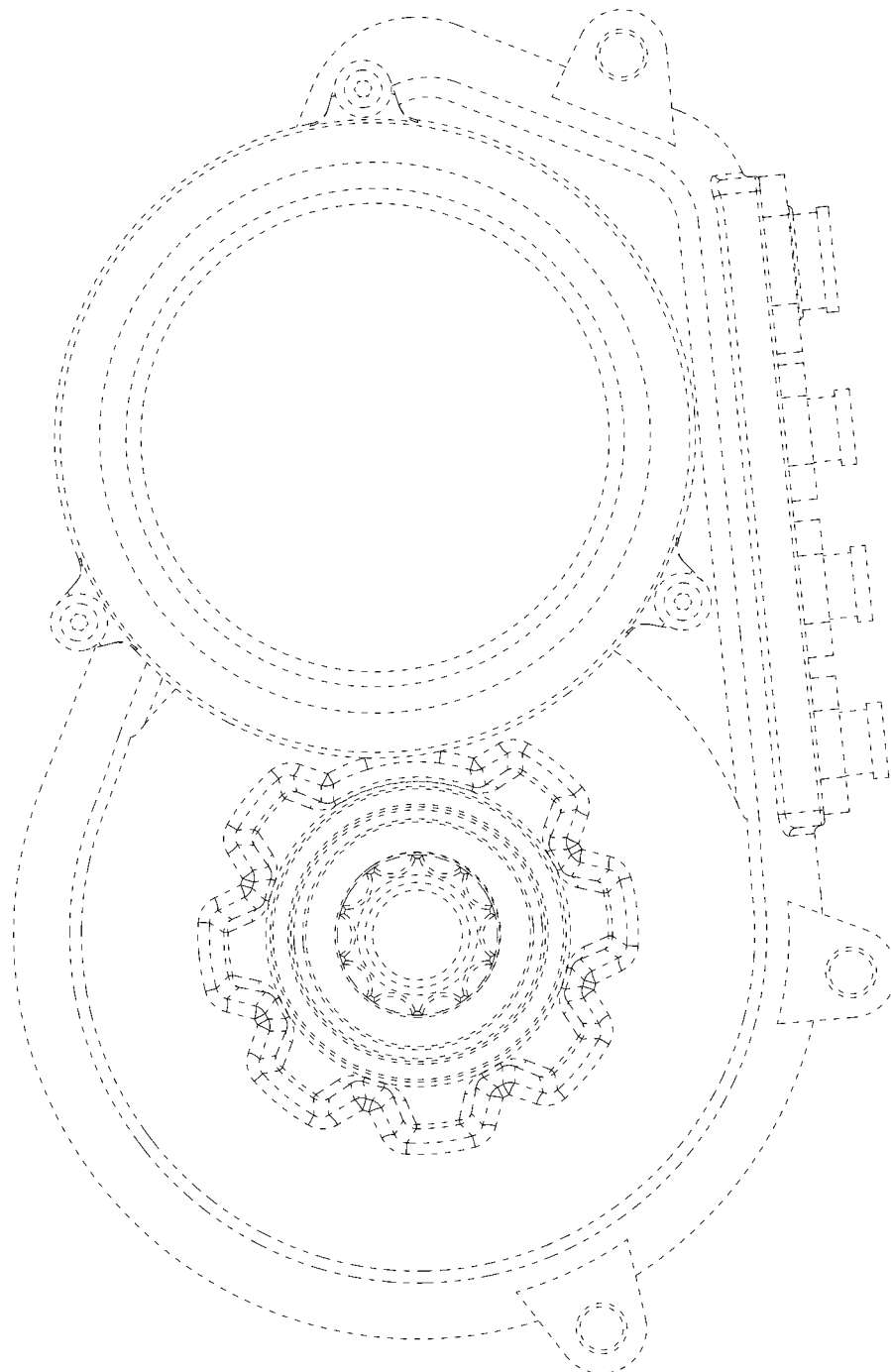
立體圖(代表圖)



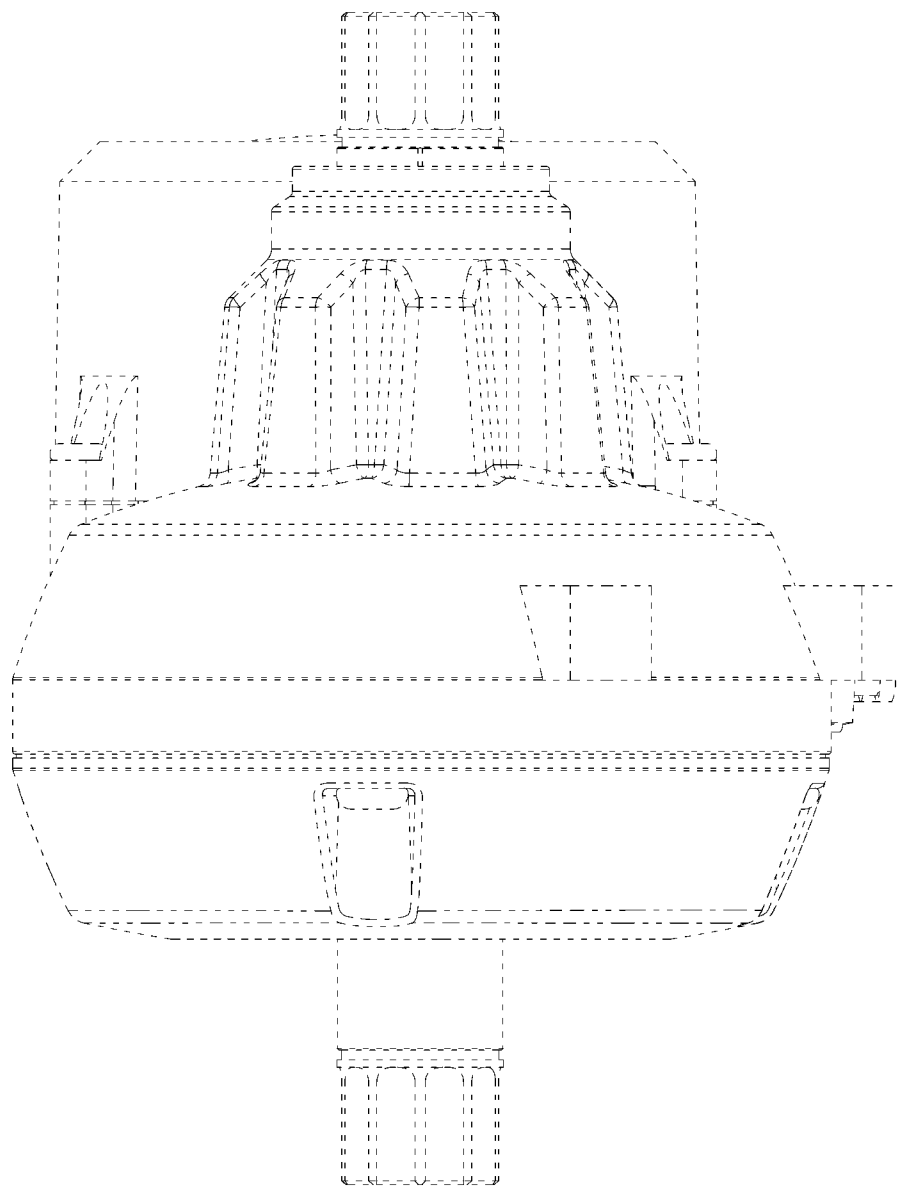
前視圖



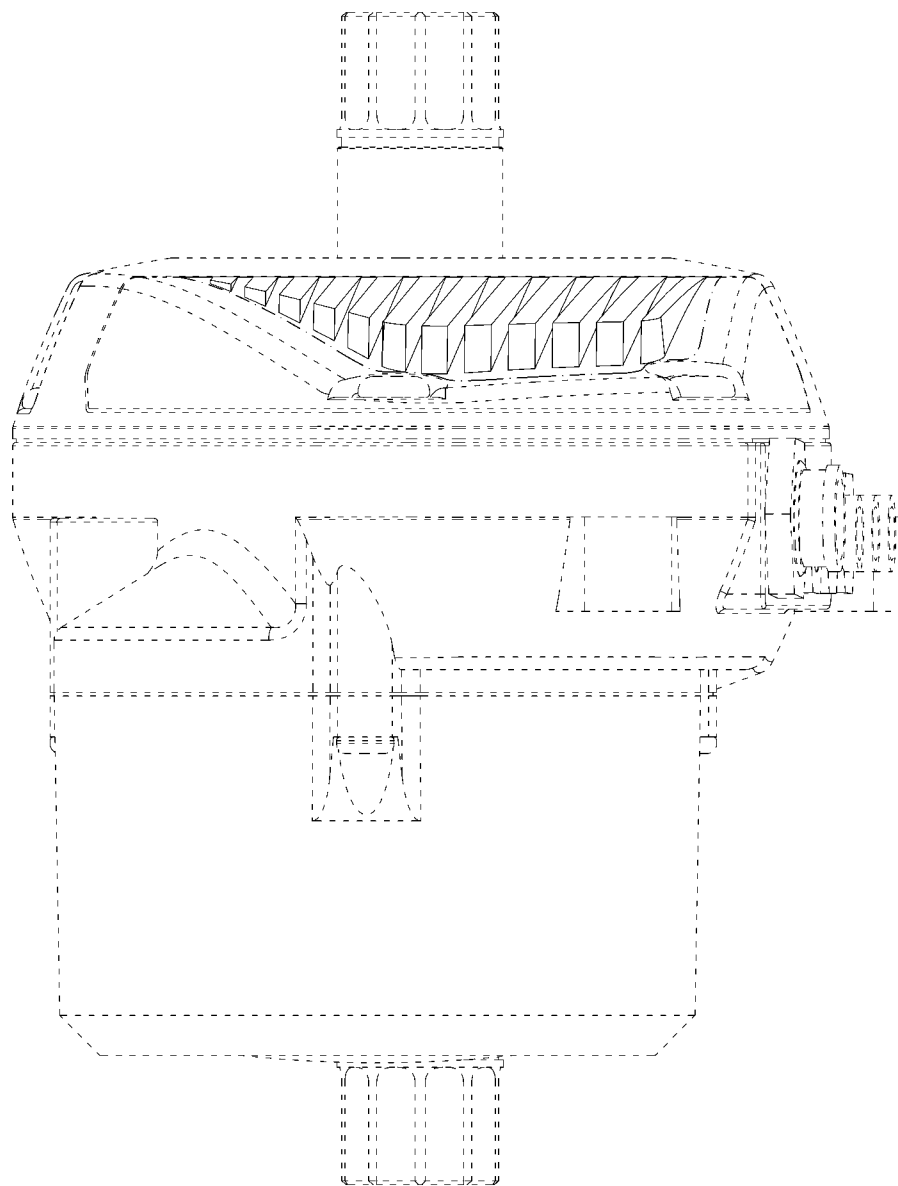
後視圖



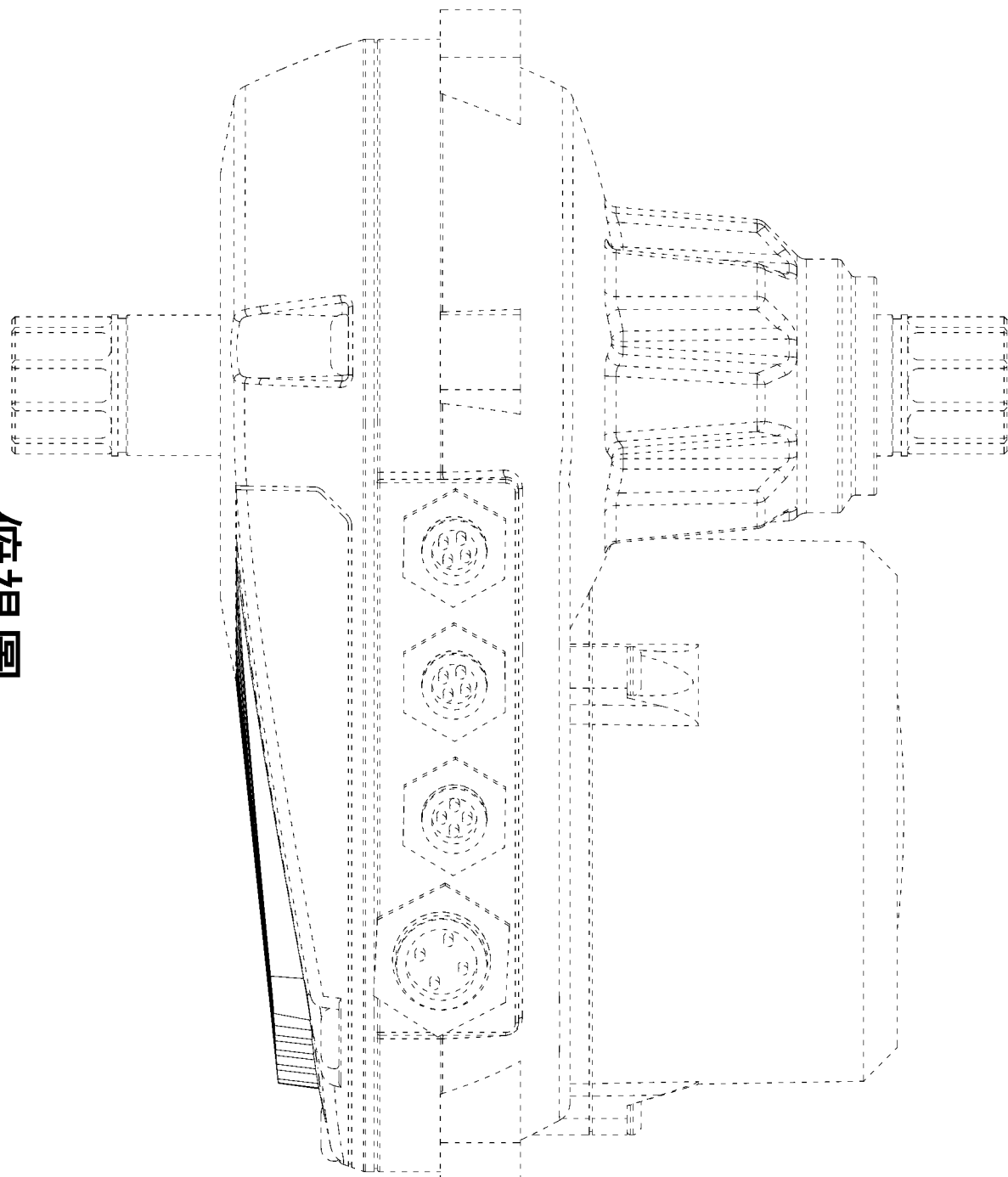
左側視圖



右側視圖



俯視圖



仰視圖

