

①9 RÉPUBLIQUE FRANÇAISE
INSTITUT NATIONAL
DE LA PROPRIÉTÉ INDUSTRIELLE
PARIS

①1 N° de publication :
(à n'utiliser que pour les
commandes de reproduction)

3 016 801

②1 N° d'enregistrement national : **14 53466**

⑤1 Int Cl⁸ : **A 63 C 13/00 (2013.01), A 43 B 5/00**

⑫

DEMANDE DE BREVET D'INVENTION

A1

②2 Date de dépôt : 17.04.14.

③0 Priorité : 24.01.14 FR 1450599.

④3 Date de mise à la disposition du public de la demande : 31.07.15 Bulletin 15/31.

⑤6 Liste des documents cités dans le rapport de recherche préliminaire : *Se reporter à la fin du présent fascicule*

⑥0 Références à d'autres documents nationaux apparentés :

Demande(s) d'extension :

⑦1 Demandeur(s) : TSL SPORT EQUIPMENT Société anonyme — FR.

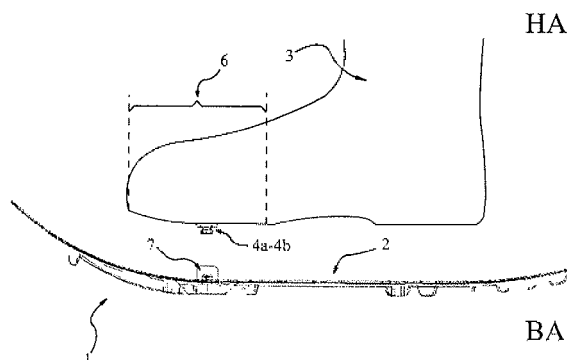
⑦2 Inventeur(s) : GALLAY PHILIPPE et BIBOLLET YOAN.

⑦3 Titulaire(s) : TSL SPORT EQUIPMENT Société anonyme.

⑦4 Mandataire(s) : CABINET GASQUET.

⑤4 **PERFECTIONNEMENT POUR RAQUETTE A NEIGE ET SON DISPOSITIF DE RETENUE D'UNE CHAUSSURE ET CHAUSSURE ASSOCIEE.**

⑤7 La présente invention concerne une raquette à neige (1) et sa chaussure (3), la raquette étant constituée par un tamis, comprenant des moyens de retenue destinés à retenir la chaussure (3) de l'utilisateur, les moyens de retenue sont constitués par au moins un pion de fixation (4a, 4b) fixé à la semelle de la chaussure faisant saillie vers le bas (BA), qui vient s'introduire dans au moins un trou de verrouillage correspondants réalisés dans le tamis, tandis que le pion de fixation (4a, 4b) est fixé à la partie avant (6) de la chaussure, et que le trou de verrouillage correspondant est réalisé dans la paroi du tamis (2) dans la zone correspondant à la partie avant (6) de la chaussure (3) une fois chaussée, et que la raquette comprend des moyens de verrouillage et de déverrouillage du pions de fixation (4a, 4b) dans le trou de verrouillage correspondant de la raquette.



FR 3 016 801 - A1



PERFECTIONNEMENT POUR RAQUETTE A NEIGE ET SON
DISPOSITIF DE RETENUE D'UNE CHAUSSURE ET CHAUSSURE
ASSOCIEE

5 La présente invention concerne une raquette à neige et plus particulièrement le dispositif de retenue de la chaussure sur celle-ci. Elle concerne également une chaussure associée destinée à s'assembler à la raquette à neige de l'invention.

L'invention concerne l'ensemble raquette et sa chaussure, mais
10 concerne la raquette indépendamment de la chaussure, ainsi que la chaussure sans la raquette.

Les raquettes à neige sont des engins connus depuis de très nombreuses années car utilisées depuis plusieurs siècles par les populations scandinaves pour se déplacer sur la neige. Jusqu'à nos jours,
15 les raquettes à neige étaient utilisées à des fins utilitaires ou militaires, pour permettre aux populations et aux troupes alpines de se déplacer sur la neige pour leurs déplacements nécessités par la vie quotidienne. Actuellement, les raquettes à neige sont plutôt utilisées par des promeneurs ou des sportifs qui font des randonnées et des promenades,
20 voire même des compétitions.

Il existe déjà différents types de dispositifs pour retenir la chaussure sur la raquette. On en connaît plus particulièrement deux types : celui dit à plaque et celui dit à chausson caoutchouc. Généralement, les dispositifs du type à plaque sont le plus souvent utilisés par les sportifs
25 soucieux de performances car la retenue du pied est assurée avec plus de rigidité, tandis que les dispositifs du type à chausson caoutchouc sont plutôt préférés des promeneurs pas trop exigeants et moins soucieux des performances.

Toutefois, quel que soit le type de fixation utilisé, celui-ci présente
30 de nombreux inconvénients liés soit à un problème de tenue du pied, comme dans le cas des chaussons caoutchouc, soit à des problèmes de

confort d'utilisation (systèmes à plaque). En effet, les dispositifs à plaque présentent généralement des moyens de retenue dont la mise en place autour de la chaussure est longue et fastidieuse.

5 Selon sa caractéristique principale, la raquette à neige de l'invention est du type constituée par un tamis, et comprenant des moyens de retenue destinés à retenir la chaussure de l'utilisateur et est telle que les moyens de retenue sont constitués par des profils en saillie ou en creux destinés à coopérer avec des moyens d'accrochage complémentaires de la chaussure.

10 Ainsi, la raquette à neige et sa chaussure, sont telle que ladite raquette est constituée par un tamis, comprenant des moyens de retenue destinés à retenir la chaussure de l'utilisateur, l'ensemble étant selon l'invention caractérisé en ce que les moyens de retenue sont constitués par au moins un pion de fixation fixé à la semelle de la chaussure faisant
15 saillie vers le bas, qui vient s'introduire dans un trou correspondants réalisé dans le tamis, tandis que le pion de fixation est fixé à la partie avant de la chaussure, et que le trou correspondant est réalisé dans la paroi du tamis dans la zone correspondant à la partie avant de la chaussure une fois chaussée, et que la raquette comprend des moyens de
20 verrouillage et de déverrouillage du pions de fixation dans le trou correspondant de la raquette.

Selon une caractéristique complémentaire, les moyens de retenue sont constitués par deux pions de fixation, tandis que le tamis de la raquette comprend deux trous correspondants.

25 Selon d'autres caractéristiques complémentaires, le ou les pion(s) de fixation est (sont) fixé(s) à la semelle de la chaussure sous le métatarse, tandis que les moyens de verrouillage et de déverrouillage sont constitués par un verrou mobile pouvant prendre deux positions, à savoir une position de verrouillage et une position de déverrouillage.

30 Ajoutons que le verrou mobile est une pièce coulissante transversale pouvant se déplacer par coulissement transversal, tandis que e chacun des pions de fixation est de forme générale cylindrique et

comprend une rainure de verrouillage dans laquelle une partie de la pièce mobile de verrouillage vient prendre place pour assurer le verrouillage.

5 Précisons que la pièce coulissante est une barrette plate, qui comprend deux portions, à savoir, une portion horizontale destinée à coulisser sous le tamis de la raquette, et une portion d'extrémité verticale constituant les moyens de préhension permettant l'actionnement du déplacement de ladite pièce coulissante.

10 La portion horizontale de la pièce coulissante de verrouillage comprend deux trous logement de verrouillage, chacun des trous de verrouillage étant constitué de l'association d'un trou cylindrique et d'un trou oblong, qui débouche dans ledit trou cylindrique, tandis que le diamètre des trous cylindriques correspond au diamètre extérieur des pions de fixation, et que la largeur des trous oblongs correspond au
15 diamètre de fond de rainure des pions de fixation.

Des caractéristiques et avantages de l'invention se dégageront de la description qui va suivre en regard des dessins annexés qui ne sont donnés qu'à titre d'exemples non limitatifs.

20 La figure 1 est une vue latérale de la raquette dans une position de non retenue de la chaussure, la chaussure étant prête à être mise en place

La figure 2 est une vue latérale de la raquette dans une position de retenue de la chaussure.

25 La figure 3 est une vue en perspective de la raquette seule avant mise en place de la chaussure, la chaussure n'étant représentée que par ses pions de fixation.

30 La figure 4 est une vue en perspective de la raquette seule après mise en place de la chaussure, la chaussure n'étant représentée que par ses pions de fixation, juste après l'opération d'introduction des pions dans les trous correspondants.

La figure 5 est une vue en perspective de la raquette seule après mise en place de la chaussure, la chaussure n'étant représentée que par ses pions de fixation, juste après l'opération de verrouillage des pions dans les trous correspondants.

5 La figure 6 est une vue en perspective représentant le verrou mobile de verrouillage seul.

La figure 7 est une vue de détails montrant le verrou mobile et les pions de fixation, avant leur introduction dans les trous.

10 La figure 8 est une vue de détails montrant le verrou mobile et les pions de fixation, après leur verrouillage.

Les figures 9 et 10 représentent la partie avant de la chaussure équipée des pions de fixation.

La figure 11 est une vue de détail d'un exemple de réalisation d'un pion de fixation.

15 La figure 12 est une vue similaire à la figure 11, représentant une variante de réalisation.

La figure 13 est une illustration représentant une variante de réalisation de la pièce coulissante transversale.

20 La raquette à neige de l'invention, portant la référence générale (1), est du type comportant un tamis (2) pouvant se présenter sous la forme d'une plaque ajourée formée par exemple d'un ensemble de parois internes destinées à assurer sa portance ou sous la forme d'une toile comme dans le cas des raquettes de type tubulaire d'origine Nord américaine. Elle comporte des moyens de retenue destinés à permettre la
25 solidarisation de la chaussure (3) à la raquette à neige.

Selon l'invention, les moyens de retenue sont constitués par au moins un pion de fixation et avantageusement deux pions de fixation (4a, 4b) en saillie vers le bas (BA), qui viennent s'introduire dans des trous de

verrouillage correspondants (10a, 10b), lors du chaussage, pour y être retenus en position chaussée.

Précisons que les pions de fixation (4a, 4b) sont fixés à la partie avant (6) de la chaussure, comme par exemple sous les métatarses, pour
5 faire saillie vers le bas, tandis que les trous de verrouillage correspondants (10a, 10b) sont réalisés dans la paroi du tamis (2) dans la zone correspondant à la partie avant de la chaussure une fois chaussée.

Précisons que la raquette comprend des moyens de verrouillage et de déverrouillage des pions de fixation. (4a, 4b) dans les trous
10 correspondants de la raquette.

Ces moyens sont constitués par un verrou mobile (7) pouvant prendre deux positions, à savoir une position de déverrouillage (figures 1, 3, 4, 7) et une position de verrouillage (figures 2, 5, 8). Pour procéder au déverrouillage, la pièce coulissante (7) est repoussée vers l'intérieur selon
15 D (figure 4), contre l'action d'un système élastique. Une fois les pions de fixation mis en place, le système élastique repousse la pièce coulissante vers l'extérieur selon V (figure 5)

Le verrou mobile (7) est par exemple, une pièce coulissante transversale (8) pouvant se déplacer par coulissement transversal, afin de
20 passer d'une position à une autre, le déplacement se faisant transversalement perpendiculairement par rapport à l'axe longitudinal de la raquette (X, X').

Chacun des pions de fixation (4a, 4b) est de forme générale cylindrique et comprend une rainure de verrouillage (13) dans laquelle
25 une partie de la pièce coulissante vient prendre place pour assurer le verrouillage.

La pièce coulissante (8) est une barrette avantageusement plate, qui comprend deux portions, à savoir, une portion horizontale (9a) destinée à coulisser sous le tamis de la raquette, et une portion d'extrémité
30 verticale (9b) constituant les moyens de préhension permettant l'actionnement du déplacement de ladite pièce coulissante.

Notons que la portion horizontale (9a) de la pièce coulissante de verrouillage comprend deux trous logement de verrouillage (10a, 10b). Chacun des trous de verrouillage (10a, 10b) est constitué de l'association d'un trou cylindrique (11) et d'un trou oblong (12), qui débouche dans
5 ledit trou cylindrique (11). Précisons que le diamètre des trous cylindriques correspond au diamètre extérieur des pions de fixation (4a, 4b). Précisons aussi que la largeur des trous oblongs correspond au diamètre de fond de rainure des pions de fixation.

Un système élastique tel qu'un ressort (non représenté), sollicite le
10 verrou mobile dans sa position de verrouillage, tel qu'illustré aux figures 2, 5, et 7.

Selon l'invention, les moyens de retenue de la chaussure (3) sur la raquette à neige (1) permettent le soulèvement du talon de la chaussure vers le haut (HA) selon (F) tandis que la zone des métatarses (6) est
15 retenue sur le tamis.

La figure 11 est une vue de détail d'un exemple de réalisation d'un pion de fixation. Selon cet exemple de réalisation le pion de fixation (4) comprend des moyens de réglage permettant de le fixer sur des chaussures de différente épaisseur de semelle. A cet effet le pion de
20 fixation (4a, 4b) comprend une tige filetée (40) s'étendant vers le haut destinée à coopérer avec un écrou correspondant (50) comprenant une cheminée filetée (51) traversant l'épaisseur de la semelle. Ledit écrou est disposé dans la chaussure, tandis que la cheminée est en gagée dans l'épaisseur de la semelle.

La figure 12 est une vue similaire à la figure 11, représentant une
25 variante de réalisation. Selon cette variante le système de fixation des pions de fixation est tout simplement inversé.

La figure 13 est une illustration représentant une variante de réalisation de la pièce coulissante transversale. Selon cette variante, la
30 pièce coulissante est constituée par deux pièces coulissantes latérales reliées par un système élastique, tel qu'un ressort de traction (R).

On notera que les pions de fixation pourraient être remplacés par une saillie transversale assurant la retenue de la chaussure.

5 Par ailleurs tout type de verrouillage des pions de fixation pourrait être adapté, comme par exemple être constitué par une pièce pivotante. De même le verrou mobile coulissant pourrait être constitué par deux verrous latéraux coulissants indépendants.

Bien entendu, l'invention n'est pas limitée aux modes de réalisation décrits et représentés à titre d'exemples, mais elle comprend aussi tous les équivalents techniques ainsi que leurs combinaisons.

REVENDEICATIONS

1. Raquette à neige (1) et sa chaussure (3), ladite raquette étant constituée par un tamis (2), comprenant des moyens de retenue destinés à retenir la chaussure (3) de l'utilisateur, caractérisée en ce que les moyens de retenue sont constitués par au moins un pion de fixation (4a, 4b) fixé à la semelle de la chaussure faisant saillie vers le bas (BA), qui vient s'introduire dans au moins un trou de verrouillage correspondants (10a, 10b) réalisé dans le tamis, tandis que le pion de fixation (4a, 4b) est fixé à la partie avant (6) de la chaussure, et que le trou de verrouillage correspondant (10a, 10b) est réalisé dans la paroi du tamis (2) dans la zone correspondant à la partie avant (6) de la chaussure (3) une fois chaussée, et que la raquette comprend des moyens de verrouillage et de déverrouillage du pions de fixation. (4a, 4b) dans le trou de verrouillage correspondant de la raquette.

2. Raquette à neige (1) et sa chaussure (3) selon la revendication précédente, caractérisée en ce que les moyens de retenue sont constitués par deux pions de fixation (4a, 4b), tandis que le tamis de la raquette comprend deux trous de verrouillage correspondants (10a, 10b).

3. Raquette à neige (1) et sa chaussure (3) selon l'une quelconque des revendications précédentes, caractérisée en ce que le ou les pion(s) de fixation (4a, 4b) est (sont) fixé(s) à la semelle de la chaussure sous le métatarse.

4. Raquette à neige (1) et sa chaussure (3) selon l'une quelconque des revendications précédentes, caractérisée en ce que les moyens de verrouillage et de déverrouillage sont constitués par un verrou mobile (7) pouvant prendre deux positions, à savoir une position de verrouillage et une position de déverrouillage.

5. Raquette à neige (1) et sa chaussure (3) selon la revendication précédente, caractérisée en ce que le verrou mobile (7) est une pièce

coulissante transversale (8) pouvant se déplacer par coulissement transversal.

5 6. Raquette à neige (1) et sa chaussure (3) selon l'une quelconque des revendications précédentes, caractérisée en ce que chacun des pions de fixation (4a, 4b) est de forme générale cylindrique et comprend une rainure de verrouillage (13) dans laquelle une partie de la pièce mobile de verrouillage vient prendre place pour assurer le verrouillage.

10 7. Raquette à neige (1) et sa chaussure (3) selon l'une quelconque des revendications 5 à 6, caractérisée en ce que la pièce coulissante (8) est une barrette plate, qui comprend deux portions, à savoir, une portion horizontale (9a) destinée à coulisser sous le tamis de la raquette, et une portion d'extrémité verticale (9b) constituant les moyens de préhension permettant l'actionnement du déplacement de ladite pièce
15 coulissante.

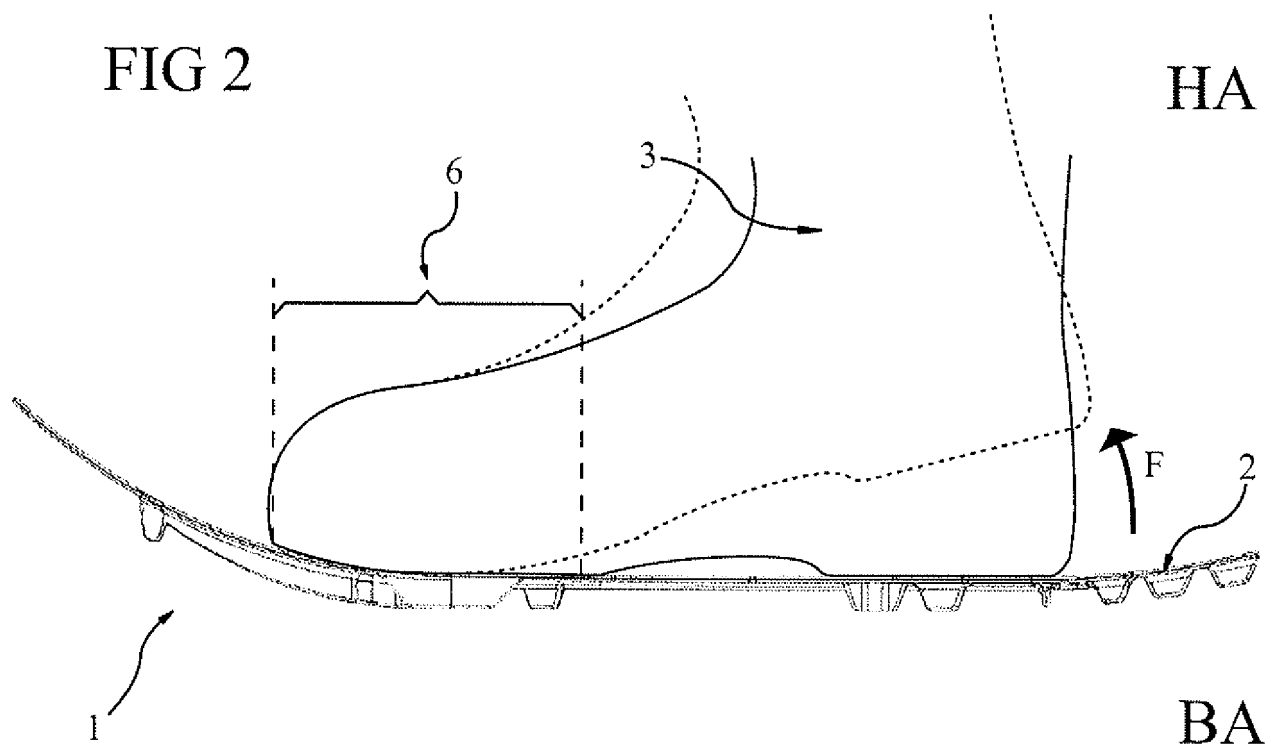
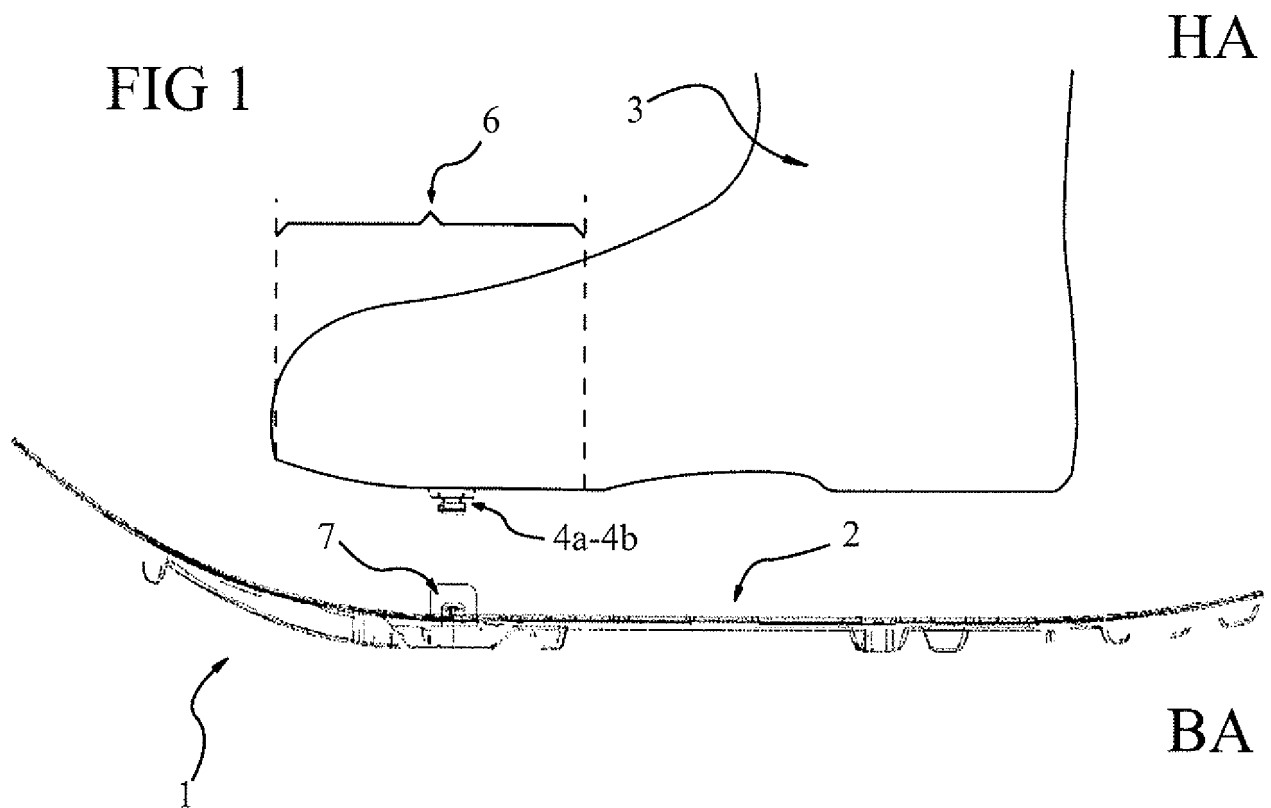
20 8. Raquette à neige (1) et sa chaussure (3) selon la revendication précédente, caractérisée en ce que la portion horizontale (9a) de la pièce coulissante de verrouillage comprend deux trous logement de verrouillage (10a, 10b), chacun des trous de verrouillage (10a, 10b) étant constitué de l'association d'un trou cylindrique (11) et d'un trou oblong (12), qui débouche dans ledit trou cylindrique (11), tandis que le diamètre des trous cylindriques correspond au diamètre extérieur des pions de fixation (4a, 4b), et que la largeur des trous oblongs correspond au diamètre de fond de rainure des pions de fixation.

25 9. Raquette à neige (1) et sa chaussure (3) selon l'une quelconque des revendications précédentes, caractérisée en ce que la raquette à neige comprend deux trous de verrouillage (10a, 10b) dans les quels sont destinés d'y être introduit et verrouillés, grâce à des moyens de verrouillage, deux pions de fixations faisant saillie sous la chaussure.

30 10. Chaussure (3) destinée à équipé une raquette à neige selon l'une quelconque des revendications précédentes, caractérisée en ce qu'elle comprend deux pions de fixations (4a, 4b) s'étendant vers le bas destinés à

être introduits et verrouillés dans des trous de verrouillage correspondant de la raquette (10a, 10b).

1/7



2/7

FIG 3

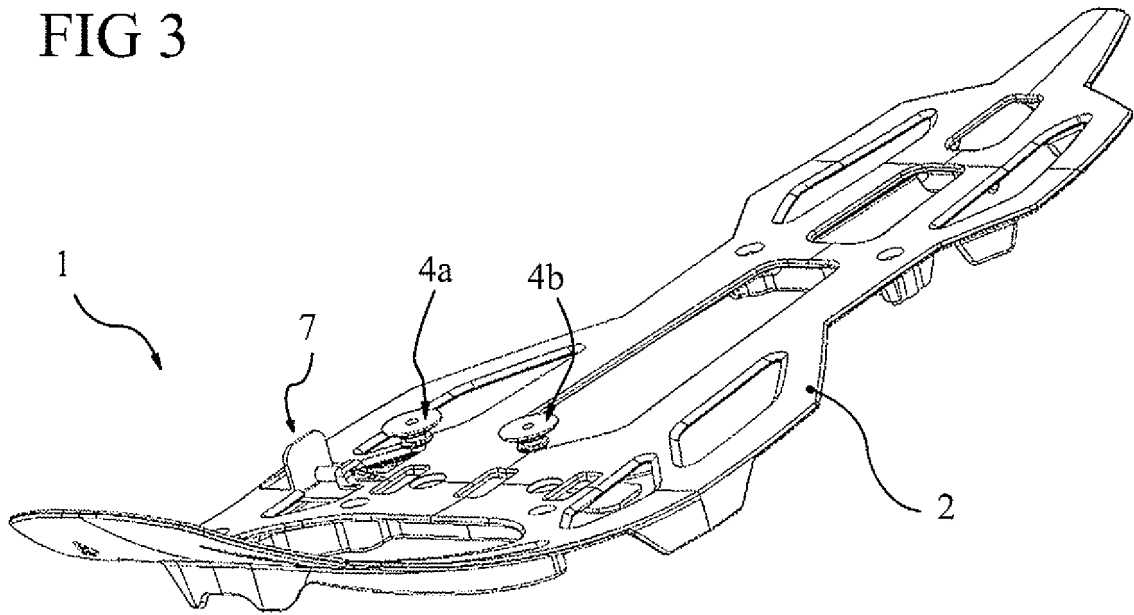
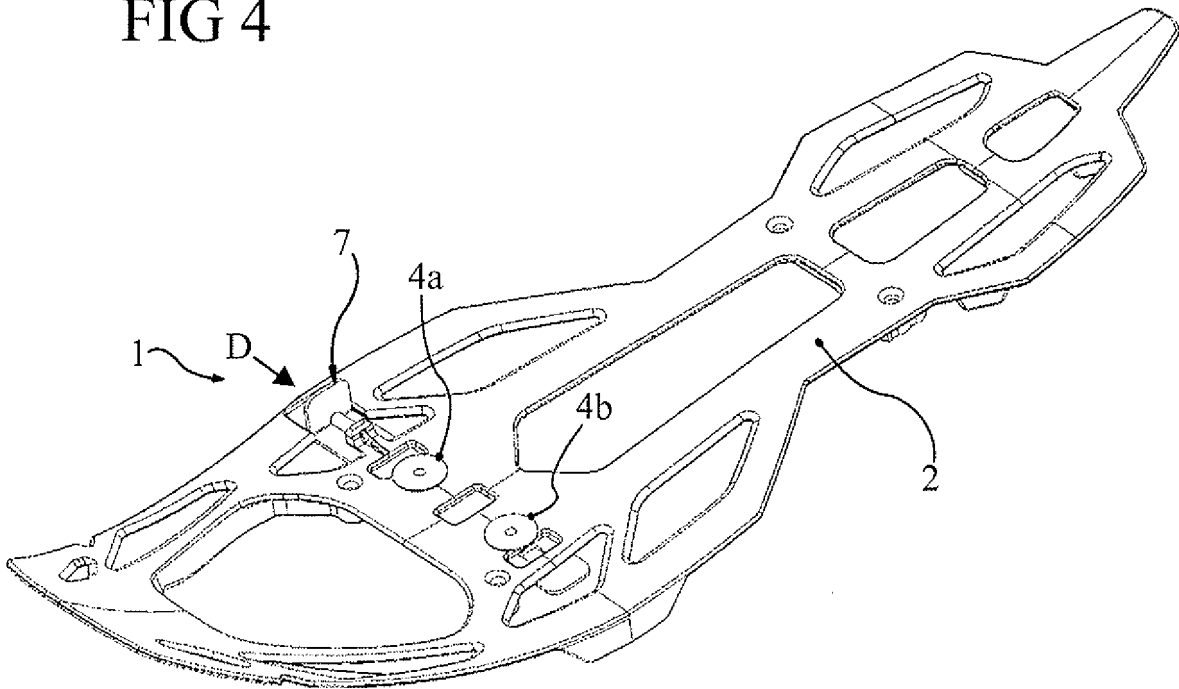


FIG 4



3/7

FIG 5

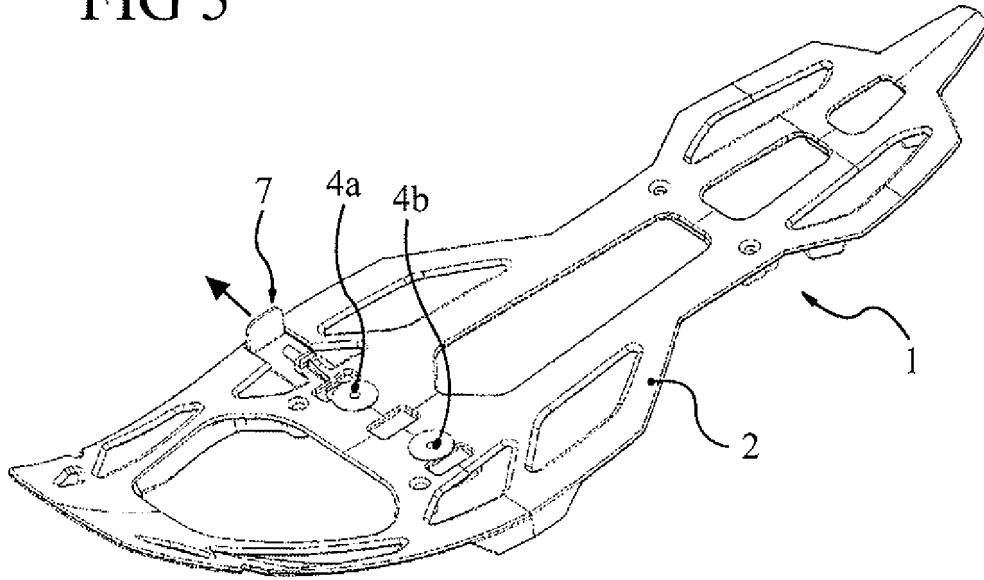
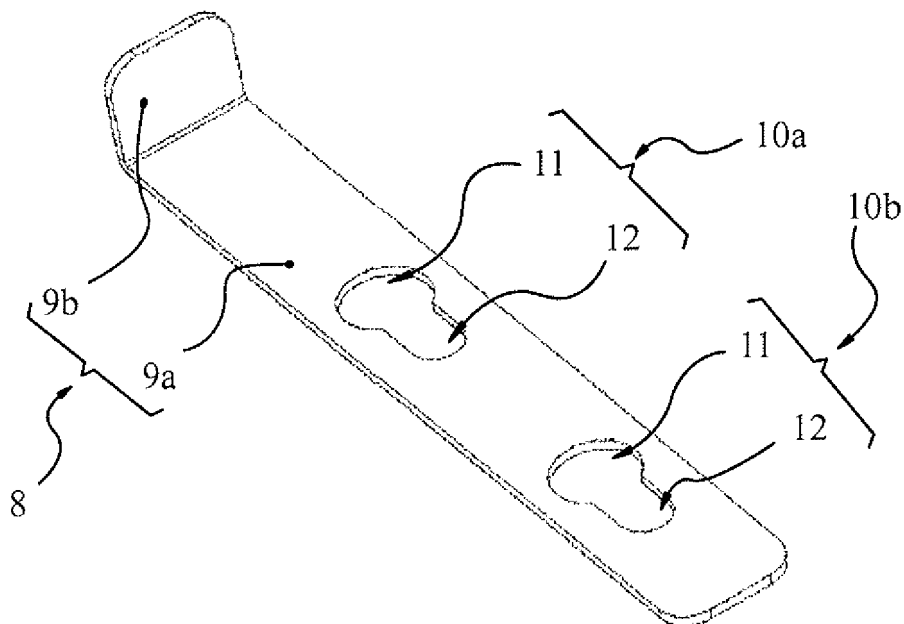


FIG 6



4/7

FIG 7

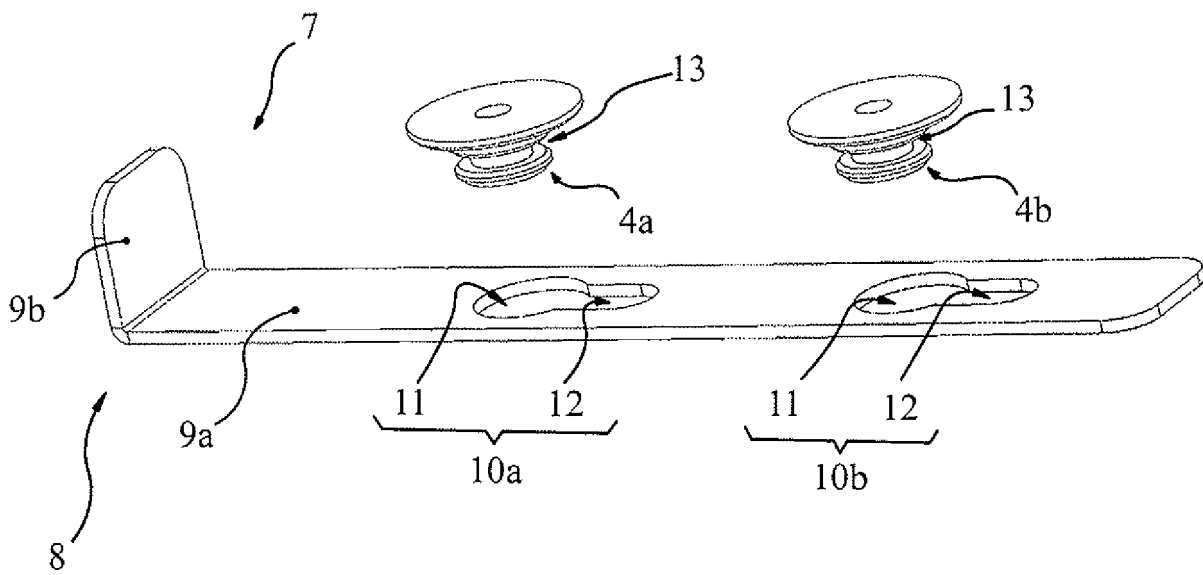


FIG 8

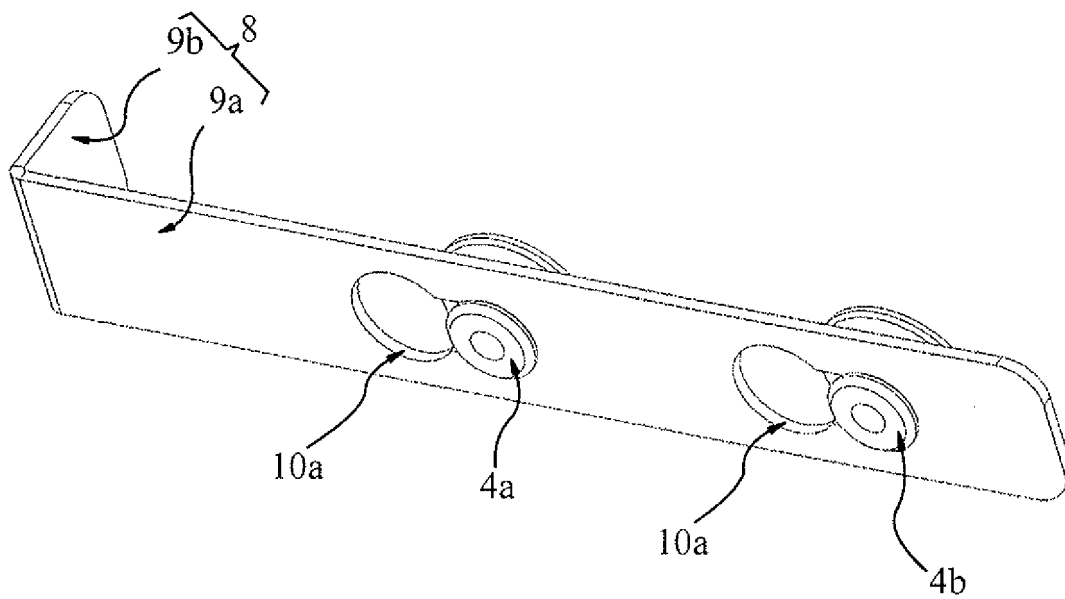


FIG 9

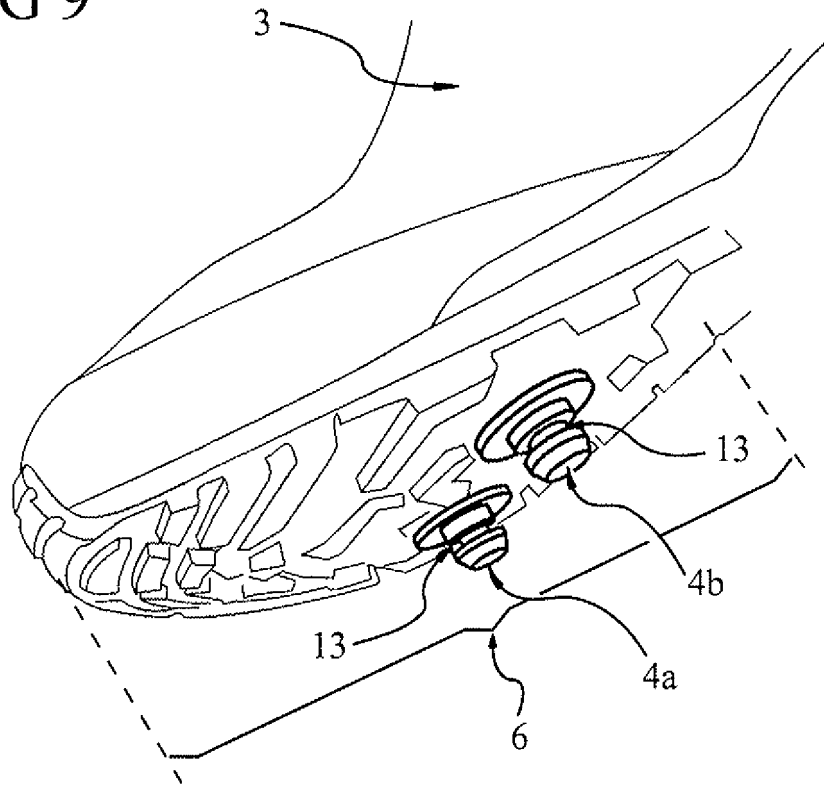
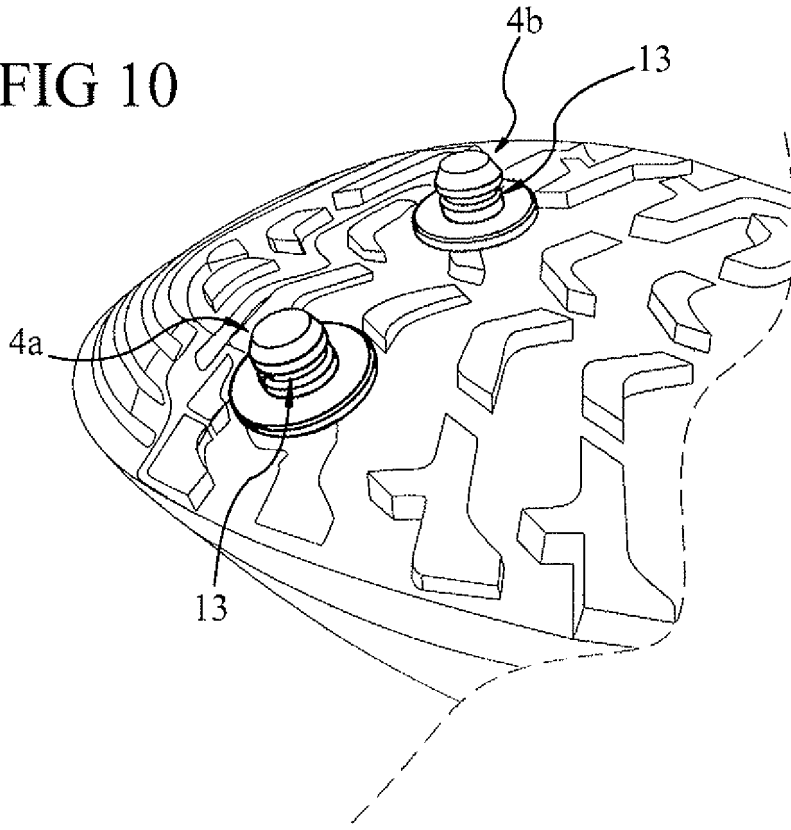


FIG 10



6/7

FIG 11

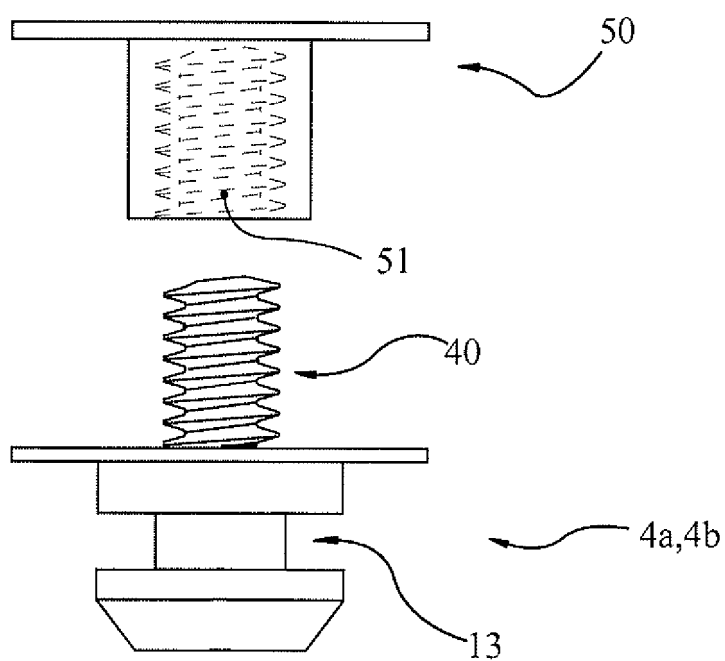


FIG 12

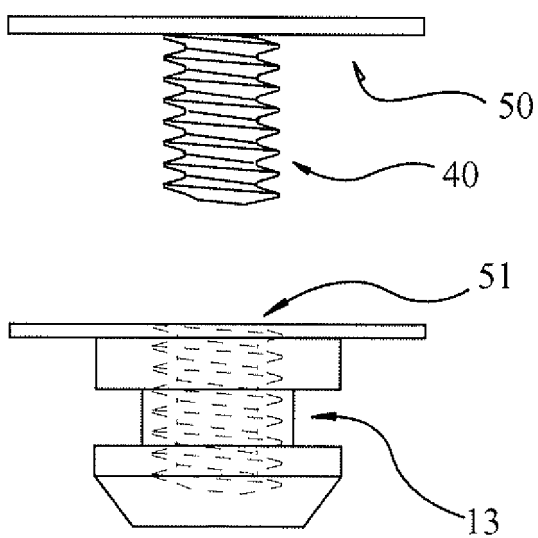
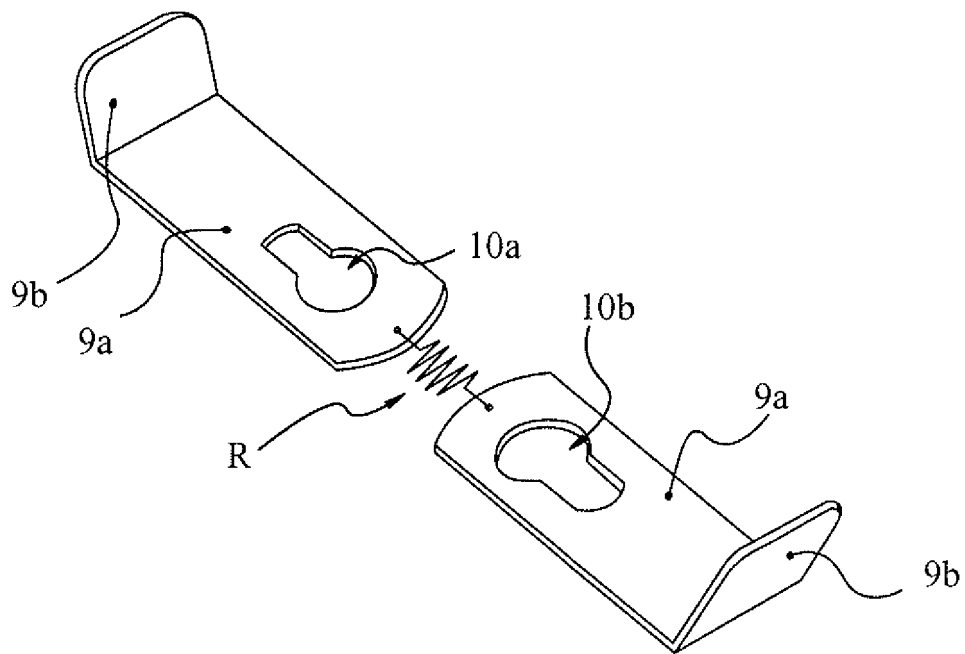


FIG 13





**RAPPORT DE RECHERCHE
PRÉLIMINAIRE**

N° d'enregistrement
national

établi sur la base des dernières revendications
déposées avant le commencement de la recherche

FA 798747
FR 1453466

DOCUMENTS CONSIDÉRÉS COMME PERTINENTS		Revendication(s) concernée(s)	Classement attribué à l'invention par l'INPI
Catégorie	Citation du document avec indication, en cas de besoin, des parties pertinentes		
X	FR 2 826 586 A1 (GOTTOT XAVIER [FR]) 3 janvier 2003 (2003-01-03) * le document en entier *	1-10	A63C13/00 A43B5/00
A	FR 2 740 697 A1 (BIBOLLET JEAN CLAUDE [FR]) 9 mai 1997 (1997-05-09) * figures *	1,10	
X	US 908 536 A (ARLUND OTTO [US]) 5 janvier 1909 (1909-01-05) * le document en entier *	10	
A	GB 1 017 787 A (EUGEN BRUTTING) 19 janvier 1966 (1966-01-19) * le document en entier *	2-9	
A	US 2002/104234 A1 (LANCON BRUNO [FR] ET AL) 8 août 2002 (2002-08-08) * figures 2-4 *	1,10	
A	US 4 571 858 A (FAULIN ANTONIO [IT]) 25 février 1986 (1986-02-25) * figures *	1,10	DOMAINES TECHNIQUES RECHERCHÉS (IPC)
A	US 3 344 538 A (WILLIAM MASSICOTTE) 3 octobre 1967 (1967-10-03) * figures 1-9 *	1,10	A43B A63C A43C
Date d'achèvement de la recherche		Examineur	
16 décembre 2014		Vesin, Stéphane	
CATÉGORIE DES DOCUMENTS CITÉS		T : théorie ou principe à la base de l'invention	
X : particulièrement pertinent à lui seul		E : document de brevet bénéficiant d'une date antérieure	
Y : particulièrement pertinent en combinaison avec un		à la date de dépôt et qui n'a été publié qu'à cette date	
autre document de la même catégorie		de dépôt ou qu'à une date postérieure.	
A : arrière-plan technologique		D : cité dans la demande	
O : divulgation non-écrite		L : cité pour d'autres raisons	
P : document intercalaire		& : membre de la même famille, document correspondant	

1

EPO FORM 1503 12.99 (P04C14)

**ANNEXE AU RAPPORT DE RECHERCHE PRÉLIMINAIRE
RELATIF A LA DEMANDE DE BREVET FRANÇAIS NO. FR 1453466 FA 798747**

La présente annexe indique les membres de la famille de brevets relatifs aux documents brevets cités dans le rapport de recherche préliminaire visé ci-dessus.

Les dits membres sont contenus au fichier informatique de l'Office européen des brevets à la date du **16-12-2014**

Les renseignements fournis sont donnés à titre indicatif et n'engagent pas la responsabilité de l'Office européen des brevets, ni de l'Administration française

Document brevet cité au rapport de recherche		Date de publication	Membre(s) de la famille de brevet(s)	Date de publication
FR 2826586	A1	03-01-2003	AUCUN	

FR 2740697	A1	09-05-1997	AUCUN	

US 908536	A	05-01-1909	AUCUN	

GB 1017787	A	19-01-1966	DE 1300842 B	07-08-1969
			FR 1426358 A	28-01-1966
			GB 1017787 A	19-01-1966

US 2002104234	A1	08-08-2002	FR 2820333 A1	09-08-2002
			US 2002104234 A1	08-08-2002

US 4571858	A	25-02-1986	CA 1212538 A1	14-10-1986
			DE 3461888 D1	12-02-1987
			EP 0116900 A1	29-08-1984
			IT 1169103 B	27-05-1987
			JP S59156301 A	05-09-1984
			NO 840635 A	22-08-1984
			US 4571858 A	25-02-1986
			YU 32484 A	30-06-1987

US 3344538	A	03-10-1967	AUCUN	
