

(12) SOLICITUD INTERNACIONAL PUBLICADA EN VIRTUD DEL TRATADO DE COOPERACIÓN EN MATERIA DE PATENTES (PCT)

(19) Organización Mundial de la Propiedad  
Intelectual  
Oficina internacional



(10) Número de Publicación Internacional  
**WO 2010/112631 A1**

(43) Fecha de publicación internacional  
7 de octubre de 2010 (07.10.2010)

- (51) Clasificación Internacional de Patentes:  
G02B 27/64 (2006.01)
- (21) Número de la solicitud internacional:  
PCT/ES2010/000040
- (22) Fecha de presentación internacional:  
2 de febrero de 2010 (02.02.2010)
- (25) Idioma de presentación: español
- (26) Idioma de publicación: español
- (30) Datos relativos a la prioridad:  
P 200900940 31 de marzo de 2009 (31.03.2009) ES
- (72) Inventores; e
- (71) Solicitantes : VALLÉS NAVARRO, Alfredo [ES/ES];  
C/Rios Rosas No. 20, 2a Planta, E-08940 Cornellà de  
Llobregat, (Barcelona) (ES). VALLÉS NAVARRO,  
Andrés [ES/ES]; C/Rios Rosas No. 20, 2a Planta,  
E-08940 Cornellà de Llobregat, (Barcelona) (ES).
- (74) Mandatario: CANELA GIMÉNEZ, Teresa; C/Girona,  
148, 1-2, E-08037 Barcelona (ES).
- (81) Estados designados (a menos que se indique otra cosa,  
para toda clase de protección nacional admisible): AE,  
AG, AL, AM, AO, AT, AU, AZ, BA, BB, BG, BH, BR,  
BW, BY, BZ, CA, CH, CL, CN, CO, CR, CU, CZ, DE,  
DK, DM, DO, DZ, EC, EE, EG, ES, FI, GB, GD, GE,  
GH, GM, GT, HN, HR, HU, ID, IL, IN, IS, JP, KE, KG,  
KM, KN, KP, KR, KZ, LA, LC, LK, LR, LS, LT, LU,  
LY, MA, MD, ME, MG, MK, MN, MW, MX, MY, MZ,  
NA, NG, NI, NO, NZ, OM, PE, PG, PH, PL, PT, RO, RS,  
RU, SC, SD, SE, SG, SK, SL, SM, ST, SV, SY, TH, TJ,  
TM, TN, TR, TT, TZ, UA, UG, US, UZ, VC, VN, ZA,  
ZM, ZW.
- (84) Estados designados (a menos que se indique otra cosa,  
para toda clase de protección regional admisible):  
ARIPO (BW, GH, GM, KE, LS, MW, MZ, NA, SD, SL,  
SZ, TZ, UG, ZM, ZW), euroasiática (AM, AZ, BY, KG,  
KZ, MD, RU, TJ, TM), europea (AT, BE, BG, CH, CY,  
CZ, DE, DK, EE, ES, FI, FR, GB, GR, HR, HU, IE, IS,

[Continúa en la página siguiente]

(54) Title: DEVICE FOR STABILIZING A LIGHT BEAM OR IMAGES

(54) Título : DISPOSITIVO ESTABILIZADOR DE UN HAZ DE LUZ O DE IMÁGENES

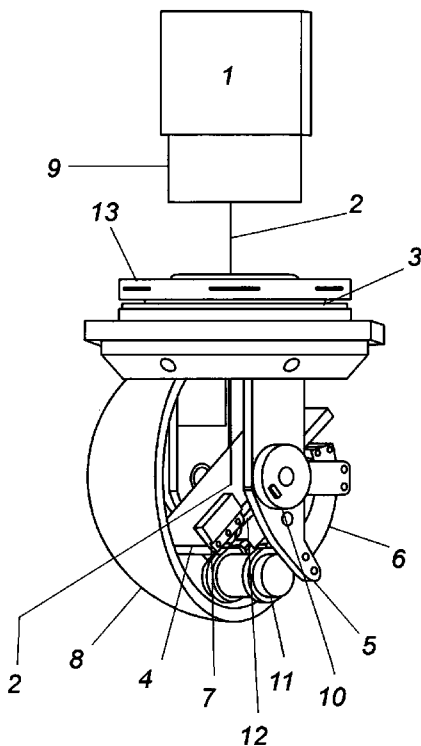


Fig. 1

(57) Abstract: Device for stabilizing a light beam or images, which device can be used to stabilize film cameras or light beam emitters, such as a laser emitter or a pulsed laser beam emitter, which include means for detecting movements in several axes, means for coding the latter and driving means for correcting the unwanted movements of the object to be stabilized (1), in which a stabilized mirror (4) is arranged, on which the light beam (2) impinges, which light beam relates the object to be stabilized (1) to the lens captured or emitted by said light beam (2); said device includes a base with a hollow-shaft pan motor (3) which allows said light beam (2) to pass.

(57) Resumen: Dispositivo estabilizador de un haz de luz o de imágenes, del tipo utilizable para la estabilización de cámaras de filmación o de emisores de un haz de luz, como un emisor láser, un emisor de un haz láser pulsado, que incluyen medios de detección de los movimientos en varios ejes, codificadores de los mismos y medios motrices para corregir los movimientos indeseados del objeto a estabilizar (1), en que se dispone de un espejo estabilizado (4) contra el que incide el rayo de luz (2) que relaciona el objeto a estabilizar (1) con el objetivo, captado o emitido, por dicho rayo de luz (2); dicho dispositivo incluye una base con un motor PAN (3) de eje hueco que permite el paso de dicho rayo de luz (2).

WO 2010/112631 A1

IT, LT, LU, LV, MC, MK, MT, NL, NO, PL, PT, RO, **Publicada:**  
SE, SI, SK, SM, TR), OAPI (BF, BJ, CF, CG, CI, CM, — *con informe de búsqueda internacional (Art. 21(3))*  
GA, GN, GQ, GW, ML, MR, NE, SN, TD, TG).

DISPOSITIVO ESTABILIZADOR DE UN HAZ DE LUZ O DE IMÁGENES

## CAMPO DE LA INVENCION

La presente invención desarrolla un dispositivo  
5 estabilizador de un haz de luz o de imágenes, por  
ejemplo de un láser emisor, de una cámara receptora de  
imágenes, en que se ha desvinculado dicho mecanismo del  
objeto a estabilizar, incorporando los medios de control  
y de acceso a una fuente de alimentación externa al  
10 dispositivo.

## ANTECEDENTES

Son conocidos numerosos sistemas y dispositivos que  
pretenden la estabilización de objetos. En esencia  
15 dichos dispositivos se componen de unos medios  
detectores del movimiento del objeto a estabilizar y de  
unos medios motores que se encargan de la corrección de  
los mismos.

20 En el terreno de la óptica, de la estabilización de  
cámaras de filmación o de emisores de un haz de luz, el  
objetivo es que una vez establecido el punto al que debe  
apuntar dicha cámara receptora o dicho haz de luz,  
existan medios que corrijan las vibraciones, sacudidas o  
25 los movimientos donde se soporta dicho emisor o cámara,  
según el caso, en relación a los ejes Pan y Tilt,  
principalmente.

El problema respecto de la técnica conocida es que los  
30 estabilizadores existentes deben tener en cuenta el peso  
del objeto a estabilizar, con lo que todos los

parámetros de la estabilización van en función de dicho peso y del tamaño del objeto estabilizado.

El objeto principal de la presente invención es proporcionar un estabilizador de cámaras de filmación, de emisores láser, de emisores de haz laser pulsado, o de emisores de un haz de luz, con dimensiones y pesos fijos, que no guardan relación con el objeto a estabilizar.

10

Estas y otras ventajas de la presente invención serán más evidentes a lo largo de la descripción de la misma.

#### BREVE DESCRIPCION DE LA INVENCION

15 Dispositivo estabilizador de un haz de luz o de imágenes, del tipo adecuado en un emisor láser, en emisores de un haz de luz o de la recepción de imágenes, disponiendo de medios de detección de los movimientos en varios ejes, codificadores de los mismos y medios  
20 motrices para corregir los movimientos indeseados del objeto a estabilizar, en que dicho rayo de luz es dirigido contra un espejo móvil soportado en una estructura con diferentes grados de libertad, actuadores motorizados para realizar movimientos del espejo en los  
25 ejes respectivos, codificadores de dichos movimientos y mecanismos giróscopos de detección de los movimientos no deseados en dichos ejes.

El haz de luz atraviesa un motor hueco y se refleja en el espejo. Las conexiones eléctricas y de la circuitería de control de los diferentes elementos del dispositivo descansan en unas escobillas que permiten un contacto

con movimiento entre las partes en un arco ilimitado de 360°.

El conjunto está inmerso en una esfera de cristal  
5 transparente que la protege del polvo, aire, agua, etc.

#### BREVE DESCRIPCION DE LOS DIBUJOS

Para una mejor comprensión de la invención se acompaña,  
a título ilustrativo y no limitativo de la misma, con  
10 una hoja de dibujos.

La figura 1 es una representación esquemática de un  
dispositivo según la presente invención en que se ha  
retirado parte de la esfera de cristal, mostrando los  
15 diferentes elementos que intervienen en el dispositivo.

Las figuras 2 y 3 son otras representaciones el  
dispositivo mostrado en la figura 1, también con la  
esfera de cristal seccionada para permitir ver el  
20 interior de la misma, estando en diferentes posiciones  
laterales o del espejo del dispositivo para poder  
apreciar con mayor claridad, en cada ocasión, diferentes  
elementos del mismo.

25 La figura 4 es otra representación de la realización de  
las figuras anteriores en que el dispositivo lleva  
incorporada su esfera transparente protectora.

#### EXPLICACION DETALLADA DE LA INVENCION

30 Consiste la presente invención en un dispositivo  
estabilizador de un haz de luz o de imágenes, del tipo  
adecuado en emisores de un haz de luz o de la recepción

de imágenes, de un emisor láser, de un emisor de un haz láser pulsado, disponiendo de medios de detección de los movimientos en varios ejes, codificadores de los mismos y medios motrices para corregir los movimientos  
5 indeseados del objeto a estabilizar (1), en que dicho rayo de luz (2) es dirigido contra un espejo móvil (4).

El espejo móvil (4), de forma aproximada rectangular, es una superficie estabilizada frente a movimientos.  
10 Está sustentada de forma basculante en un soporte (5) que incorpora un codificador (10) del eje de movimiento Tilt del espejo (4).

El conjunto móvil que incluye el espejo (4) incorpora  
15 también juegos de contrapeso (7) para facilitar la estabilidad de sus movimientos. El movimiento del eje Tilt está gobernado por un motor (6) de dicho eje, incluyéndose en los medios de control de los actuadores sobre dicho movimiento Tilt las informaciones  
20 proporcionadas por un giróscopo estabilizador del Tilt (10).

Este conjunto está montado sobre una base, con libertad de movimientos sobre el eje PAN, movimientos que  
25 proporciona un motor Pan (3) de eje hueco. Ello es posible porque dicho mecanismo ofrece el paso o eje interior hueco para el paso del rayo de luz, emisora o receptora, entre la cámara o aparato emisor (1) y dicho espejo estabilizador (4). Dicho paso permitiendo el  
30 movimiento rotatorio Pan del estabilizador.

- La invención permite un movimiento ilimitado Pan de 360°. Se posibilita dicho movimiento, manteniéndose las funciones de conexión eléctrica de estabilizador con el exterior, así como el paso de las conexiones correspondientes a los medios de control de los actuadores de dicho estabilizador, gracias a un grupo de escobillas no representadas, dentro de la técnica conocida.
- 10 También podría utilizarse cualquier otro medio de realizar dicha transmisión de datos y órdenes, como transmisión inalámbrica, sin que ello afectara la esencia de la invención.
- 15 La realización preferente utiliza giróscopos convencionales para la detección de movimiento necesaria para la estabilización. Se comprende dentro de la invención cualquier otro medio de detección de movimiento que sea adecuado, por costes de aplicación y eficiencia del resultado, y conocido o de cualquier evolución futura de los mismos, por cuanto se utilizan pero no son explícitamente reivindicados en la presente invención. Por ejemplo, giróscopos de fibra óptica, de anillo láser, cuánticos, etc.
- 25
- En dicho mecanismo del Pan se incluye el correspondiente codificador (13) del mismo. En la realización descrita de forma preferente en los gráficos el elemento giróscopo estabilizador de Pan (12) se halla en
- 30 vinculada al soporte (5) de dicho espejo (4).

El conjunto estabilizador se cierra con una esfera (8) transparente que lo protege de los elementos exteriores que podrían afectar su funcionamiento: polvo, aire, agua, etc.

5

De este modo la invención ha proporcionado un dispositivo estabilizador, de dimensiones y peso fijos, que puede acoplarse a una cámara o dispositivo de filmación, a un aparato emisor de luz, por ejemplo un emisor láser, y producir su estabilización, estando dicho dispositivo desvinculado del aparato a estabilizar y siendo en consecuencia independiente del tamaño y peso de este.

15 En otro ejemplo de realización, por ejemplo, dicho emisor láser puede ser un emisor de haz láser pulsado utilizado en la detección de distancias y posiciones, de forma que el dispositivo de la invención puede utilizarse en la estabilización de dicho tipo de aparatos.

20

Se sobreentiende que en el presente caso pueden ser variables cuantos detalles de acabado y forma no alteren la esencia de la invención.

25

## REIVINDICACIONES

- 1.- DISPOSITIVO ESTABILIZADOR DE UN HAZ DE LUZ O DE IMÁGENES, del tipo utilizable para la estabilización de cámaras de filmación o de emisores de un haz de luz, como un emisor láser, un emisor de un haz láser pulsado, que incluyen medios de detección de los movimientos en varios ejes, codificadores de los mismos y medios motrices para corregir los movimientos indeseados del objeto a estabilizar (1), CARACTERIZADO por comprender
- 5 - un espejo estabilizado (4) contra el que incide el rayo de luz (2) que relaciona el objeto a estabilizar (1) con el objetivo, captado o emitido, por dicho rayo de luz (2)
  - 15 - dicho espejo estabilizado (4) sustentado en un soporte (5) con capacidad de movimiento de dicho espejo (4) sobre el eje TILT, existiendo un motor (6) de dicho eje TILT, unos medios de detección de movimiento mediante giróscopos (11) estabilizadores de dicho movimiento TILT y codificadores (10) de dicho movimiento;
  - 20 - dicho conjunto anterior está montado sobre una base, con libertad de movimientos de 360° sobre el eje PAN, que incluye un motor PAN (3) de eje hueco que permite el paso de dicho rayo de luz (2); disponiendo de un
  - 25 codificador (13) del mismo y un giróscopo (12) estabilizador del PAN
- 2.- DISPOSITIVO ESTABILIZADOR DE UN HAZ DE LUZ O DE IMÁGENES, según la reivindicación anterior, CARACTERIZADO porque dicho conjunto de dicho espejo
- 30 estabilizado (4) incorpora un juego de contrapesos (7) de dicho espejo (4)

3.- DISPOSITIVO ESTABILIZADOR DE UN HAZ DE LUZ O DE  
IMÁGENES, según las reivindicaciones anteriores,  
CARACTERIZADO porque dicho elemento giróscopo  
5 estabilizador de Pan (12) se halla vinculado al soporte  
(5) de dicho espejo (4).

4.- DISPOSITIVO ESTABILIZADOR DE UN HAZ DE LUZ O DE  
IMÁGENES, según las reivindicaciones anteriores,  
10 CARACTERIZADO porque las funciones de conexión eléctrica  
del dispositivo estabilizador con el exterior, así como  
el paso de las conexiones correspondientes a los medios  
de control de los actuadores de dicho estabilizador, se  
realizan gracias a un grupo de escobillas.

15

5.- DISPOSITIVO ESTABILIZADOR DE UN HAZ DE LUZ O DE  
IMÁGENES, según las reivindicaciones anteriores,  
CARACTERIZADO dicho dispositivo estabilizador se cierra  
con una esfera (8) transparente.

20

25

30

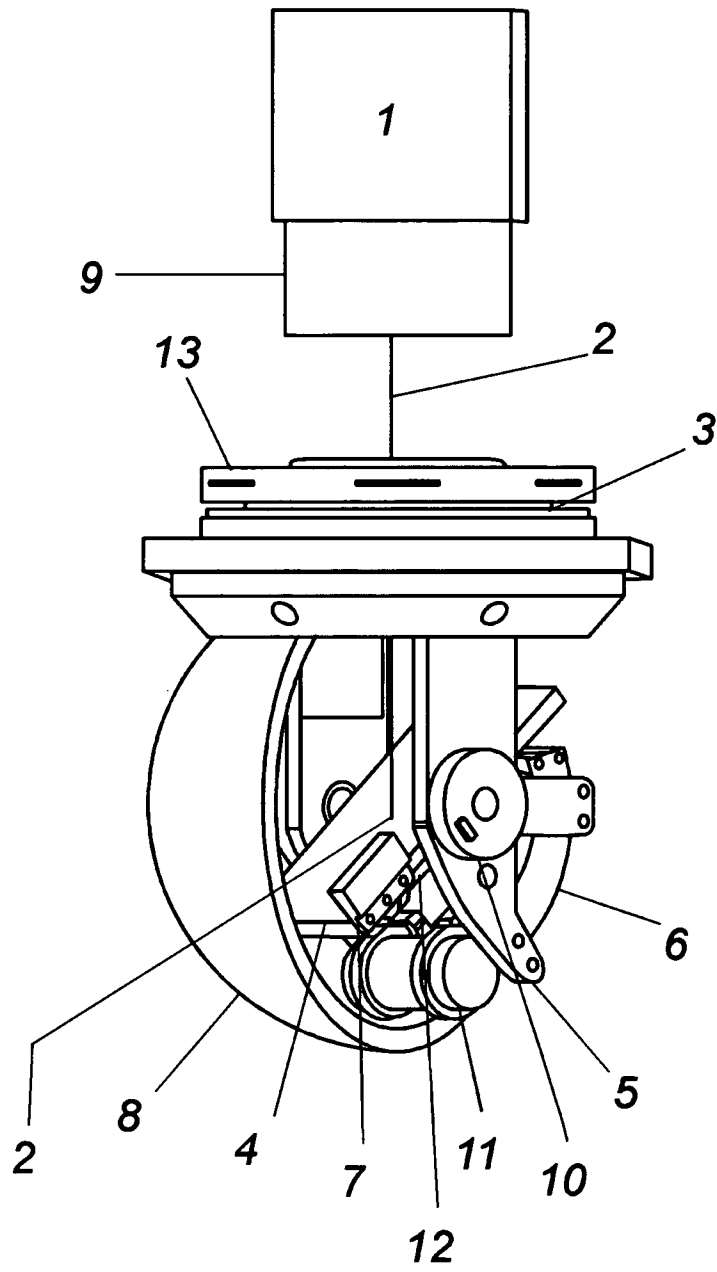


Fig. 1

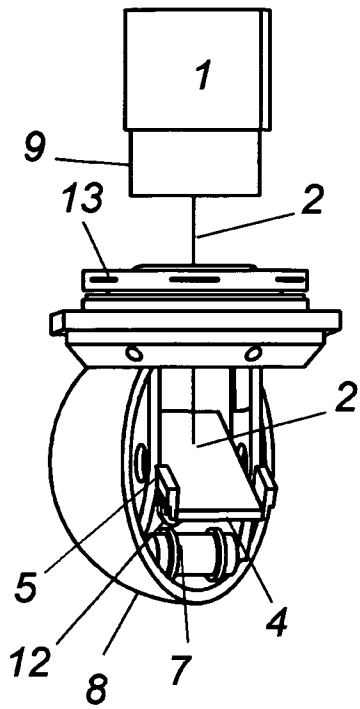


Fig. 2

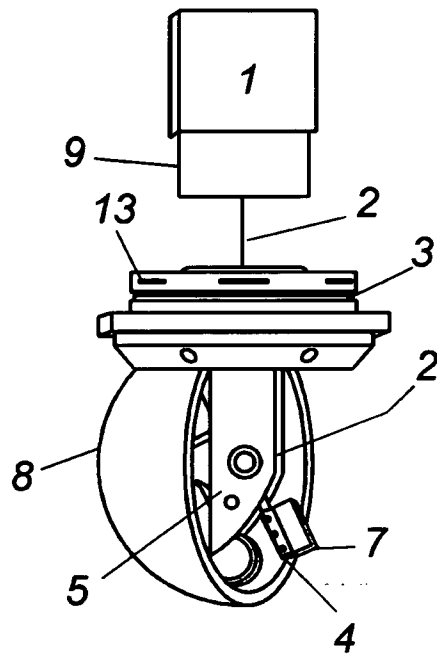


Fig. 3

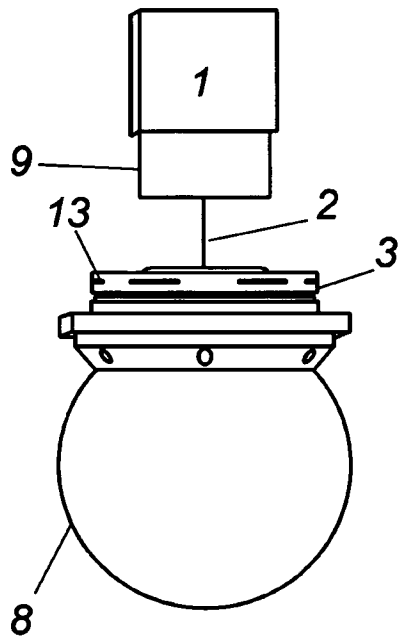


Fig. 4

# INTERNATIONAL SEARCH REPORT

International application No.  
PCT/ ES 2010/000040

## A. CLASSIFICATION OF SUBJECT MATTER

**G02B 27/64** (2006.01)

According to International Patent Classification (IPC) or to both national classification and IPC

## B. FIELDS SEARCHED

Minimum documentation searched (classification system followed by classification symbols)

G02B

Documentation searched other than minimum documentation to the extent that such documents are included in the fields searched

Electronic data base consulted during the international search (name of data base and, where practicable, search terms used)

INVENES, EPODOC, WPI; GYROSCOPE, GIMBAL, STABILIZE, COUNTERWEIGHT, MIRROR, HOLLOW

## C. DOCUMENTS CONSIDERED TO BE RELEVANT

Category*	Citation of document, with indication, where appropriate, of the relevant passages	Relevant to claim No.
A	GB 2345155 A (MARCONI AVIONICS) 28.06.2000, page 9, line 14 - page 10, line 19;	1
A	US 4015905 A (LLOYD et al.) 05.04.1977, column 1, line 63 - column 3, line 31;	1, 3
A	US 4883347 A (FRITZEL et al.) 28.11.1989, column 2, line 56 - column 3, line 41;	1

Further documents are listed in the continuation of Box C.

See patent family annex.

<p>* Special categories of cited documents:</p> <p>“A” document defining the general state of the art which is not considered to be of particular relevance.</p> <p>“E” earlier document but published on or after the international filing date</p> <p>“L” document which may throw doubts on priority claim(s) or which is cited to establish the publication date of another citation or other special reason (as specified)</p> <p>“O” document referring to an oral disclosure use, exhibition, or other means</p> <p>“P” document published prior to the international filing date but later than the priority date claimed</p>	<p>“T” later document published after the international filing date or priority date and not in conflict with the application but cited to understand the principle or theory underlying the invention</p> <p>“X” document of particular relevance; the claimed invention cannot be considered novel or cannot be considered to involve an inventive step when the document is taken alone</p> <p>“Y” document of particular relevance; the claimed invention cannot be considered to involve an inventive step when the document is combined with one or more other documents, such combination being obvious to a person skilled in the art</p> <p>“&amp;” document member of the same patent family</p>
---	--

Date of the actual completion of the international search

29.June.2010 (29.06.2010)

Date of mailing of the international search report

**(01/07/2010)**

Name and mailing address of the ISA/  
O.E.P.M.

Paseo de la Castellana, 75 28071 Madrid, España.  
Facsimile No. 34 91 3495304

Authorized officer

A. Fernández Pérez

Telephone No. +34 91 349 85 39

**INTERNATIONAL SEARCH REPORT**

Information on patent family members

International application No.

PCT/ ES 2010/000040

Patent document cited in the search report	Publication date	Patent family member(s)	Publication date
GB 2345155 A B	28.06.2000	NONE	-----
US 4883347 A	28.11.1989	WO 8906779 A AU 3191189 A EP 0356502 AB EP 19890902707 TR 23673 A AU 598166 B JP 2503240 T IL 88607 A KR 920006670 B DE 3873760 T JP 8001384 B	27.07.1989 11.08.1989 07.03.1990 05.12.1988 06.05.1990 14.06.1990 04.10.1990 21.06.1992 14.08.1992 04.03.1993 10.01.1996 10.01.1996
US 4015905 A	05.04.1977	NONE	-----

# INFORME DE BÚSQUEDA INTERNACIONAL

Solicitud internacional N°  
PCT/ ES 2010/000040

## A. CLASIFICACIÓN DEL OBJETO DE LA SOLICITUD

**G02B 27/64** (2006.01)

De acuerdo con la Clasificación Internacional de Patentes (CIP) o según la clasificación nacional y CIP.

## B. SECTORES COMPRENDIDOS POR LA BÚSQUEDA

Documentación mínima buscada (sistema de clasificación seguido de los símbolos de clasificación)

G02B

Otra documentación consultada, además de la documentación mínima, en la medida en que tales documentos formen parte de los sectores comprendidos por la búsqueda

Bases de datos electrónicas consultadas durante la búsqueda internacional (nombre de la base de datos y, si es posible, términos de búsqueda utilizados)

INVENES, EPODOC, WPI; GYROSCOPE, GIMBAL, STABILIZE, COUNTERWEIGHT, MIRROR, HOLLOW

## C. DOCUMENTOS CONSIDERADOS RELEVANTES

Categoría*	Documentos citados, con indicación, si procede, de las partes relevantes	Relevante para las reivindicaciones N°
A	GB 2345155 A (MARCONI AVIONICS) 28.06.2000, página 9, línea 14 - página 10, línea 19;	1
A	US 4015905 A (LLOYD et al.) 05.04.1977, columna 1, línea 63 - columna 3, línea 31;	1, 3
A	US 4883347 A (FRITZEL et al.) 28.11.1989, columna 2, línea 56 - columna 3, línea 41;	1

En la continuación del Recuadro C se relacionan otros documentos  Los documentos de familias de patentes se indican en el Anexo

<p>* Categorías especiales de documentos citados:</p> <p>“A” documento que define el estado general de la técnica no considerado como particularmente relevante.</p> <p>“E” solicitud de patente o patente anterior pero publicada en la fecha de presentación internacional o en fecha posterior.</p> <p>“L” documento que puede plantear dudas sobre una reivindicación de prioridad o que se cita para determinar la fecha de publicación de otra cita o por una razón especial (como la indicada).</p> <p>“O” documento que se refiere a una divulgación oral, a una utilización, a una exposición o a cualquier otro medio.</p> <p>“P” documento publicado antes de la fecha de presentación internacional pero con posterioridad a la fecha de prioridad reivindicada.</p>	<p>“T” documento ulterior publicado con posterioridad a la fecha de presentación internacional o de prioridad que no pertenece al estado de la técnica pertinente pero que se cita por permitir la comprensión del principio o teoría que constituye la base de la invención.</p> <p>“X” documento particularmente relevante; la invención reivindicada no puede considerarse nueva o que implique una actividad inventiva por referencia al documento aisladamente considerado.</p> <p>“Y” documento particularmente relevante; la invención reivindicada no puede considerarse que implique una actividad inventiva cuando el documento se asocia a otro u otros documentos de la misma naturaleza, cuya combinación resulta evidente para un experto en la materia.</p> <p>“&amp;” documento que forma parte de la misma familia de patentes.</p>
--	--

Fecha en que se ha concluido efectivamente la búsqueda internacional. 29.Junio.2010 (29.06.2010)	Fecha de expedición del informe de búsqueda internacional <b>01 de julio de 2010 (01/07/2010)</b>
Nombre y dirección postal de la Administración encargada de la búsqueda internacional O.E.P.M. Paseo de la Castellana, 75 28071 Madrid, España. N° de fax 34 91 3495304	Funcionario autorizado A. Fernández Pérez N° de teléfono +34 91 349 85 39

# INFORME DE BÚSQUEDA INTERNACIONAL

Información relativa a miembros de familias de patentes

Solicitud internacional N°

PCT/ES 2010/000040

Documento de patente citado en el informe de búsqueda	Fecha de Publicación	Miembro(s) de la familia de patentes	Fecha de Publicación
GB 2345155 A B	28.06.2000	NINGUNO	-----
US 4883347 A	28.11.1989	WO 8906779 A AU 3191189 A EP 0356502 AB EP 19890902707 TR 23673 A AU 598166 B JP 2503240 T IL 88607 A KR 920006670 B DE 3873760 T JP 8001384 B	27.07.1989 11.08.1989 07.03.1990 05.12.1988 06.05.1990 14.06.1990 04.10.1990 21.06.1992 14.08.1992 04.03.1993 10.01.1996 10.01.1996
US 4015905 A	05.04.1977	NINGUNO	-----