



(12)实用新型专利

(10)授权公告号 CN 210906289 U

(45)授权公告日 2020.07.03

(21)申请号 201921692483.0

(22)申请日 2019.10.11

(73)专利权人 上海谷谷鲜农业科技有限公司
地址 200082 上海市杨浦区长阳路1568号
400幢108、109单元

(72)发明人 邱申

(51)Int.Cl.

B02B 7/00(2006.01)

B08B 15/00(2006.01)

B01D 50/00(2006.01)

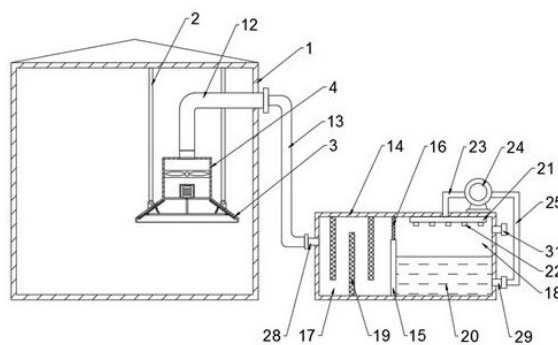
权利要求书1页 说明书3页 附图2页

(54)实用新型名称

一种碾米智能屋

(57)摘要

本实用新型涉及碾米技术领域,且公开了一种碾米智能屋,解决了目前粉尘气体影响健康和污染环境,以及现有吸尘罩吸尘时粉尘易粘附内壁造成除尘不彻底,效率差的问题,其包括房屋主体,所述房屋主体内部通过支杆连接有吸尘罩,本实用新型,通过风机将粉尘气体吸入除尘箱内,经过第二滤网将粉尘进行初步过滤,阻隔大部分粉尘,然后水泵输送水源从喷头喷出,对粉尘气体喷淋再次除尘,通过上述结构从而将粉尘吸收除尘,有效的避免粉尘影响健康和污染环境;通过电机带动转轴转动,进而横杆带动刮刷将吸尘罩内壁的粉尘刮下,避免形成粘附,刮下的粉尘被风机吸走,从而避免粘附的粉尘除尘不彻底,提高粉尘除尘效率。



1. 一种碾米智能屋,包括房屋主体(1),其特征在于:所述房屋主体(1)内部通过支杆(2)连接有吸尘罩(3),吸尘罩(3)上端连接有方形罩(4),方形罩(4)内壁上部连接有风机(5),风机(5)下侧连接有支架(6),支架(6)上端中部安装有电机(7),电机(7)输出端连接有转轴(8),转轴(8)下端连接有横杆(9),横杆(9)两端均铰接有刮刷(10),刮刷(10)一端通过弹簧(11)与横杆(9)连接,方形罩(4)上端连接有吸尘管道(12),吸尘管道(12)穿过房屋主体(1)延伸至外部连接有连接管(13),连接管(13)一端连接有除尘箱(14),除尘箱(14)内部一侧连接有隔板(15),隔板(15)上端连接有第一滤网(16),隔板(15)一侧开设有第一除尘室(17),隔板(15)另一侧开设有第二除尘室(18),第一除尘室(17)内壁等距离连接有第二滤网(19),第二除尘室(18)内部注入有水源(20),第二除尘室(18)上壁连接有喷水管(21),喷水管(21)下端等距离安装有喷头(22),喷水管(21)上端通过进水管(23)连接有水泵(24),水泵(24)位于除尘箱(14)上端一侧,水泵(24)输入端通过循环管(25)与第二除尘室(18)连通。

2. 根据权利要求1所述的一种碾米智能屋,其特征在于:所述吸尘罩(3)上端两侧均焊接有方便吊装的吊耳(26)。

3. 根据权利要求1所述的一种碾米智能屋,其特征在于:所述支架(6)呈十字形,且支架(6)上端中部开设有轴孔(27),轴孔(27)内部嵌设有轴承。

4. 根据权利要求1所述的一种碾米智能屋,其特征在于:所述弹簧(11)两端分别对应吸尘罩(3)和横杆(9)连接端均连接有弹簧座。

5. 根据权利要求1所述的一种碾米智能屋,其特征在于:所述第二滤网(19)数量为三个,且三个第二滤网(19)上下交错设置。

6. 根据权利要求1所述的一种碾米智能屋,其特征在于:所述除尘箱(14)一端相对于第一除尘室(17)侧壁连接有进气接口(28),除尘箱(14)另一端相对于第二除尘室(18)下侧壁连接有出水接口(29),出水接口(29)上方连接有排气口(31)。

7. 根据权利要求1所述的一种碾米智能屋,其特征在于:所述电机(7)外端连接有避免粉尘粘附的防尘罩(30)。

一种碾米智能屋

技术领域

[0001] 本实用新型属于碾米技术领域,具体为一种碾米智能屋。

背景技术

[0002] 碾米是利用物理(机械)或化学的方法,将糙米表面的皮层部分或全部剥除的工序。

[0003] 由于碾米过程中,会产生大量粉尘,使得碾米的房屋内部浮尘较多,被人员吸入体内影响健康,同时,造成工作环境污染,而现有的除尘装置一般是将粉尘吸收排放至房屋外部空间,无法完全起到除尘效果,影响外界环境,另外,现有的除尘装置吸尘罩在吸尘时,内壁粘附有粉尘不易被吸走,吸尘结束后,粘附的粉尘掉落,除尘效率差。

发明内容

[0004] 针对上述情况,为克服现有技术的缺陷,本实用新型提供一种碾米智能屋,有效的解决了目前粉尘气体影响健康和污染环境,以及现有吸尘罩吸尘时粉尘易粘附内壁造成除尘不彻底,效率差的问题。

[0005] 为实现上述目的,本实用新型提供如下技术方案:一种碾米智能屋,包括房屋主体,所述房屋主体内部通过支杆连接有吸尘罩,吸尘罩上端连接有方形罩,方形罩内壁上部连接有风机,风机下侧连接有支架,支架上端中部安装有电机,电机输出端连接有转轴,转轴下端连接有横杆,横杆两端均铰接有刮刷,刮刷一端通过弹簧与横杆连接,方形罩上端连接有吸尘管道,吸尘管道穿过房屋主体延伸至外部连接有连接管,连接管一端连接有除尘箱,除尘箱内部一侧连接有隔板,隔板上端连接有第一滤网,隔板一侧开设有第一除尘室,隔板另一侧开设有第二除尘室,第一除尘室内壁等距离连接有第二滤网,第二除尘室内部注入有水源,第二除尘室上壁连接有喷水管,喷水管下端等距离安装有喷头,喷水管上端通过进水管连接有水泵,水泵位于除尘箱上端一侧,水泵输入端通过循环管与第二除尘室连通。

[0006] 优选的,所述吸尘罩上端两侧均焊接有方便吊装的吊耳。

[0007] 优选的,所述支架呈十字形,且支架上端中部开设有轴孔,轴孔内部嵌设有轴承。

[0008] 优选的,所述弹簧两端分别对应吸尘罩和横杆连接端均连接有弹簧座。

[0009] 优选的,所述第二滤网数量为三个,且三个第二滤网上下交错设置。

[0010] 优选的,所述除尘箱一端相对于第一除尘室侧壁连接有进气接口,除尘箱另一端相对于第二除尘室下侧壁连接有出水接口,出水接口上方连接有排气口。

[0011] 优选的,所述电机外端连接有避免粉尘粘附的防尘罩。

[0012] 与现有技术相比,本实用新型的有益效果是:

[0013] (1)、本实用新型,通过吸尘罩、方形罩、风机、除尘箱的设置,通过风机、方形罩和吸尘罩的作用可以增大吸收的面积,提高整体的吸尘效果,吸收的粉尘气体进入除尘箱内,第一除尘室内的第二滤网将粉尘进行初步过滤,阻隔大部分粉尘,然后水泵将第二除尘室

内的水源输送至喷水管内,从喷头喷出,对穿过的粉尘气体喷淋再次除尘,通过上述结构从而将粉尘吸收除尘,有效的避免粉尘影响健康和污染环境。

[0014] (2)、通过电机、转轴、横杆、刮刷和弹簧的设置,电机带动转轴转动,进而横杆带动刮刷将吸尘罩内壁的粉尘刮下,避免形成粘附,刮下的粉尘被风机吸走,从而避免粘附的粉尘除尘不彻底,提高粉尘除尘效率。

附图说明

[0015] 附图用来提供对本实用新型的进一步理解,并且构成说明书的一部分,与本实用新型的实施例一起用于解释本实用新型,并不构成对本实用新型的限制。

[0016] 在附图中:

[0017] 图1为本实用新型结构示意图。

[0018] 图2为本实用新型刮刷的安装结构示意图。

[0019] 图3为本实用新型支架的结构示意图。

[0020] 图中:1、房屋主体;2、支杆;3、吸尘罩;4、方形罩;5、风机;6、支架;7、电机;8、转轴;9、横杆;10、刮刷;11、弹簧;12、吸尘管道;13、连接管;14、除尘箱;15、隔板;16、第一滤网;17、第一除尘室;18、第二除尘室;19、第二滤网;20、水源;21、喷水管;22、喷头;23、进水管;24、水泵;25、循环管;26、吊耳;27、轴孔;28、进气接口;29、出水接口;30、防尘罩;31、排气口。

具体实施方式

[0021] 下面将结合本实用新型实施例中的附图,对本实用新型实施例中的技术方案进行清楚、完整地描述,显然,所描述的实施例仅仅是本实用新型一部分实施例,而不是全部的实施例;基于本实用新型中的实施例,本领域普通技术人员在没有做出创造性劳动前提下所获得的所有其他实施例,都属于本实用新型保护的范围。

[0022] 实施例一,由图1、图2和图3给出,本实用新型包括房屋主体1,房屋主体1内部通过支杆2连接有吸尘罩3,便于将碾米机产生的粉尘聚集,吸尘罩3上端连接有方形罩4,方形罩4内壁上部连接有风机5,方便提供吸力将粉尘吸收,风机5下侧连接有支架6,支架6上端中部安装有电机7,电机7输出端连接有转轴8,转轴8下端连接有横杆9,横杆9两端均铰接有刮刷10,刮刷10一端通过弹簧11与横杆9连接,通过电机7带动转轴8转动,使横杆9带动刮刷10将内壁粉尘刮下,方形罩4上端连接有吸尘管道12,吸尘管道12穿过房屋主体1延伸至外部连接有连接管13,通过吸尘管道12和连接管13便于将吸收的粉尘输送至除尘箱14,连接管13一端连接有除尘箱14,除尘箱14内部一侧连接有隔板15,便于将除尘箱14内部分隔成两个空间,隔板15上端连接有第一滤网16,隔板15一侧开设有第一除尘室17,隔板15另一侧开设有第二除尘室18,第一除尘室17内壁等距离连接有第二滤网19,便于将粉尘进行初步过滤,阻隔大部分粉尘,第二除尘室18内部注入有水源20,第二除尘室18上壁连接有喷水管21,喷水管21下端等距离安装有喷头22,喷水管21上端通过进水管23连接有水泵24,水泵24位于除尘箱14上端一侧,水泵24输入端通过循环管25与第二除尘室18连通,通过水泵24将水源20输送至喷水管21内,从喷头22喷出,对第一除尘室17穿过的粉尘气体喷淋。

[0023] 实施例二,在实施例一的基础上,吸尘罩3上端两侧均焊接有方便吊装的吊耳26。

[0024] 实施例三,在实施例一的基础上,支架6呈十字形,且支架6上端中部开设有轴孔27,轴孔27内部嵌设有轴承,十字形结构设置,提高电机7安装支撑稳定,轴孔27方便电机7的输出轴贯穿,轴承能够减小摩擦。

[0025] 实施例四,在实施例一的基础上,弹簧11两端分别对应吸尘罩3和横杆9连接端均连接有弹簧座,通过弹簧座的设置,避免弹簧11脱离。

[0026] 实施例五,在实施例一的基础上,第二滤网19数量为三个,且三个第二滤网19上下交错设置,便于最大限度将粉尘阻拦过滤。

[0027] 实施例六,在实施例一的基础上,除尘箱14一端相对于第一除尘室17侧壁连接有进气接口28,除尘箱14另一端相对于第二除尘室18下侧壁连接有出水接口29,出水接口29上方连接有排气口31,进气接口28方便与连接管13连接,出水接口29方便与循环管25连接,排气口31便于将除尘后的气体排出。

[0028] 实施例七,在实施例一的基础上,所述电机7外端连接有避免粉尘粘附的防尘罩30。

[0029] 本实施例中,第一电机7采用50KTYZ型号的电机。

[0030] 工作原理:在使用时,将吸尘罩3置于房屋主体1内的碾米机出风口上方,然后启动风机5和电机7,通过风机5产生吸力,将产生的粉尘吸收,粉尘气体沿吸尘管道12、连接管13进入除尘箱14内的第一除尘室17,在三个第二滤网19的阻拦下,将大部分粉尘拦截过滤,部分气体穿过第一滤网16进入第二除尘室18,通过水泵24将水源20输送至喷水管21内,从喷头22喷出,对进入的粉尘气体喷淋,从而完成除尘,除尘后的气体从排气口31排出,另外,吸尘罩3在吸尘时,粉尘粘附于内壁,通过电机7驱动横杆9带动刮刷10将内壁上的粉尘刮下,被风机5吸收至除尘箱14内,避免除尘不彻底。

[0031] 需要说明的是,在本文中,诸如第一和第二等之类的关系术语仅仅用来将一个实体或者操作与另一个实体或操作区分开来,而不一定要求或者暗示这些实体或操作之间存在任何这种实际的关系或者顺序。而且,术语“包括”、“包含”或者任何其他变体意在涵盖非排他性的包含,从而使得包括一系列要素的过程、方法、物品或者设备不仅包括那些要素,而且还包括没有明确列出的其他要素,或者是还包括为这种过程、方法、物品或者设备所固有的要素。

[0032] 尽管已经示出和描述了本实用新型的实施例,对于本领域的普通技术人员而言,可以理解在不脱离本实用新型的原理和精神的情况下可以对这些实施例进行多种变化、修改、替换和变型,本实用新型的范围由所附权利要求及其等同物限定。

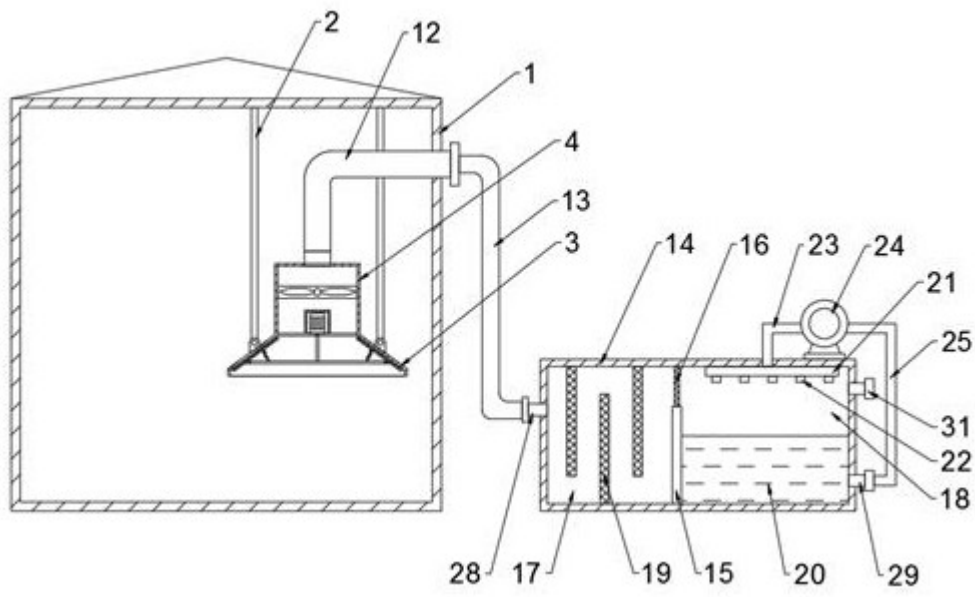


图1

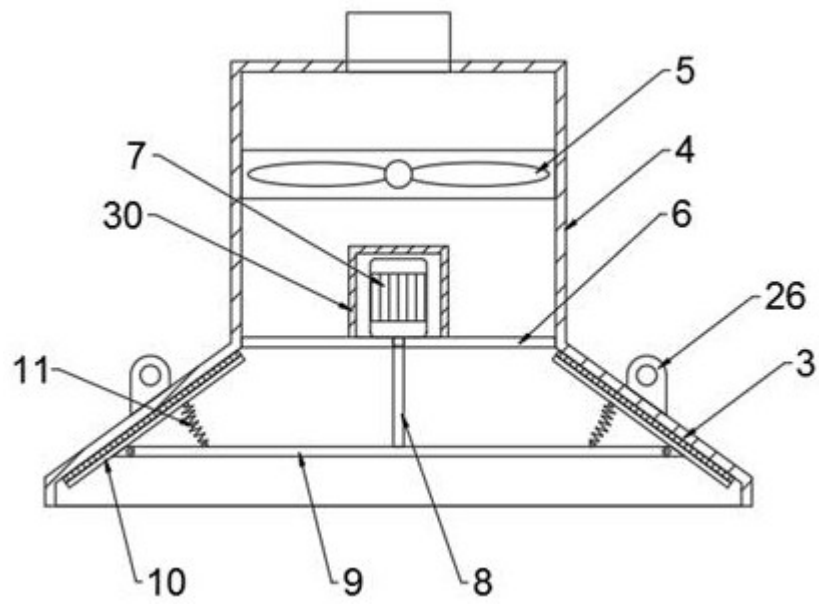


图2

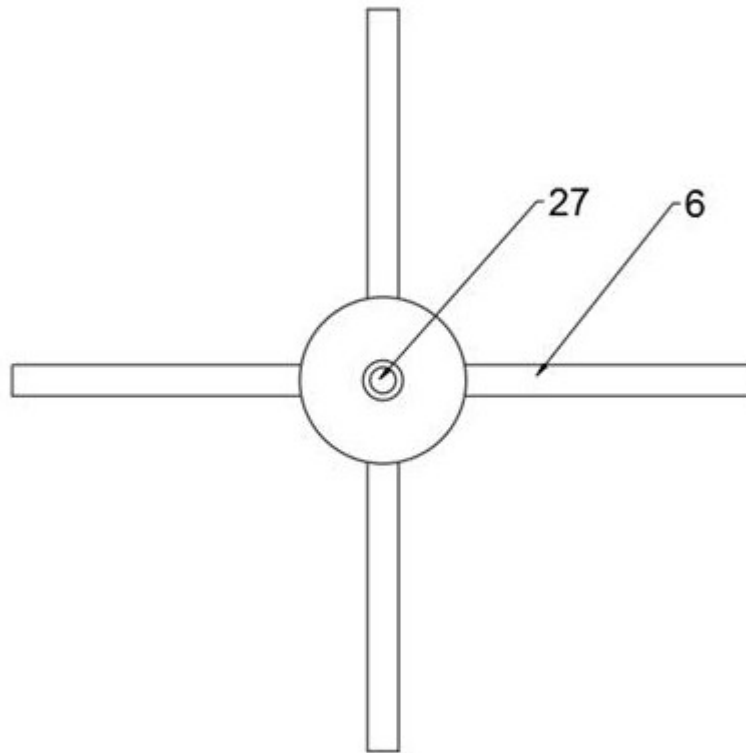


图3