



# (12)实用新型专利

(10)授权公告号 CN 209934312 U

(45)授权公告日 2020.01.14

(21)申请号 201822235957.0

(22)申请日 2018.12.28

(73)专利权人 浙江恒诺环保科技有限公司  
地址 314000 浙江省嘉兴市桐乡市高桥镇  
高桥大道1156号3幢905室

(72)发明人 秦华达

(74)专利代理机构 嘉兴启帆专利代理事务所  
(普通合伙) 33253

代理人 李伊颀

(51) Int. Cl.

B01D 46/12(2006.01)

B01D 53/04(2006.01)

B01D 53/18(2006.01)

B01D 53/32(2006.01)

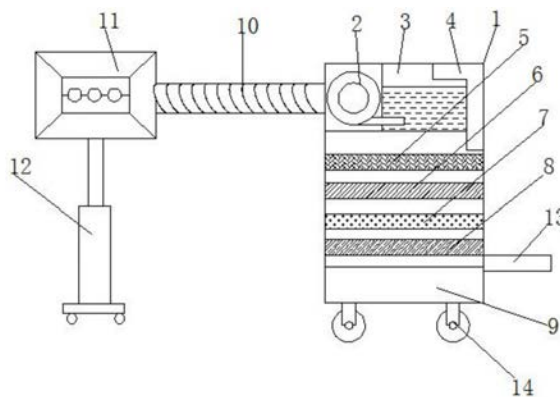
权利要求书1页 说明书3页 附图1页

## (54)实用新型名称

一种具有净化效果的喷涂废气吸附柜

## (57)摘要

本实用新型公开了一种具有净化效果的喷涂废气吸附柜,包括机体,所述机体内腔顶部固定设置有鼓风机,所述鼓风机一端固定连接有过滤箱,所述过滤箱内腔一端固定连接有排风管,所述过滤箱底部可拆卸连接有大颗粒过滤层。本实用新型通过过滤箱内的净化液对喷涂废气中的有毒物质进行沉淀,并通过大颗粒过滤层对喷涂废气中大颗粒物进行初步净化,再由活性炭吸附层对废气的有害气体进行吸附,再由HEPA过滤层捕集0.5um以下的颗粒灰尘及各种悬浮物,将进一步的提升废气的洁净度,过滤后的废气通过负离子发生器可产生对人体有医疗保健作用小粒径负离子,过滤后的废气和负离子在鼓风机的作用下,通过出风管排向室内或者室外,使用更加的安全和便捷。



1. 一种具有净化效果的喷涂废气吸附柜,包括机体(1),其特征在于:所述机体(1)内腔顶部固定设置有鼓风机(2),所述鼓风机(2)一端固定连接有过滤箱(3),所述过滤箱(3)内腔一端固定连接有排风管(4),所述过滤箱(3)底部可拆卸连接有大颗粒过滤层(5),所述大颗粒过滤层(5)底部可拆卸连接活性炭吸附层(6),所述活性炭吸附层(6)底部可拆卸连接有HEPA过滤层(7),所述HEPA过滤层(7)底部固定连接有负离子发生器(8),所述负离子发生器(8)底部活动设置有集料池(9)。

2. 根据权利要求1所述的一种具有净化效果的喷涂废气吸附柜,其特征在于:所述鼓风机(2)另一端固定连接有螺纹管(10),所述螺纹管(10)一端固定连接有风罩(11),所述风罩(11)底部固定连接有伸缩架(12)。

3. 根据权利要求1所述的一种具有净化效果的喷涂废气吸附柜,其特征在于:所述机体(1)一侧表面的固定连接出风管(13),且出风管(13)一端位于负离子发生器(8)底部。

4. 根据权利要求1所述的一种具有净化效果的喷涂废气吸附柜,其特征在于:所述机体(1)底部固定连接滚轮(14)。

5. 根据权利要求1所述的一种具有净化效果的喷涂废气吸附柜,其特征在于:所述机体(1)一端表面活动连接有机盖(15),所述机盖(15)内壁表面固定粘贴有密封圈(16)。

## 一种具有净化效果的喷涂废气吸附柜

### 技术领域

[0001] 本实用新型涉及一种废气净化设备,特别涉及一种具有净化效果的喷涂废气吸附柜。

### 背景技术

[0002] 喷涂通过喷枪或碟式雾化器,借助于压力或离心力,分散成均匀而微细的雾滴,施涂于被涂物表面的涂装方法。可分为空气喷涂、无空气喷涂、静电喷涂以及上述基本喷涂形式的各种派生的方式,如大流量低压力雾化喷涂、热喷涂、自动喷涂、多组喷涂等。

[0003] 在喷涂的过程中会产生大量的喷涂废气,如不及时对喷涂废气进行净化处理,不仅对喷涂操作者的身体健康带来较大的危害,同时也会对环境带来污染,为此,我们提出一种具有净化效果的喷涂废气吸附柜。

### 实用新型内容

[0004] 本实用新型的主要目的在于提供一种具有净化效果的喷涂废气吸附柜,通过过滤箱内的净化液对喷涂废气中的有毒物质进行沉淀,并通过大颗粒过滤层对喷涂废气中大颗粒物进行初步净化,再由活性炭吸附层对废气的有害气体进行吸附,再由HEPA 过滤层捕集0.5um以下的颗粒灰尘及各种悬浮物,将进一步的提升废气的洁净度,过滤后的废气通过负离子发生器可产生对人体有医疗保健作用小粒径负离子,过滤后的废气和负离子在鼓风机的作用下,通过出风管排向室内或者室外,使用更加的安全和便捷,可以有效解决背景技术中的问题。

[0005] 为实现上述目的,本实用新型采取的技术方案为:

[0006] 一种具有净化效果的喷涂废气吸附柜,包括机体,所述机体内腔顶部固定设置有鼓风机,所述鼓风机一端固定连接有过滤箱,所述过滤箱内腔一端固定连接有排风管,所述过滤箱底部可拆卸连接有大颗粒过滤层,所述大颗粒过滤层底部可拆卸连接活性炭吸附层,所述活性炭吸附层底部可拆卸连接HEPA过滤层,所述HEPA过滤层底部固定连接负离子发生器,所述负离子发生器底部活动设置有集料池。

[0007] 进一步地,所述鼓风机另一端固定连接螺纹管,所述螺纹管一端固定连接风罩,所述风罩底部固定连接伸缩架。

[0008] 进一步地,所述机体一侧表面的固定连接出风管,且出风管一端位于负离子发生器底部。

[0009] 进一步地,所述机体底部固定连接滚轮。

[0010] 进一步地,所述机体一端表面活动连接有机盖,所述机盖内壁表面固定粘贴密封圈。

[0011] 与现有技术相比,本实用新型具有如下有益效果:

[0012] 1.通过机体内腔顶部的鼓风机将房间内的喷涂废气吸进机体内腔,并将喷涂废气注入进过滤箱内,通过过滤箱内的净化液对喷涂废气中的有毒物质进行沉淀,同时也能对

喷涂废气起到降温效果。

[0013] 2. 净化完成后通过排风管将喷涂废气注入进机体内腔底部,并通过大颗粒过滤层对喷涂废气中大颗粒物进行初步净化,再由活性炭吸附层对废气的有害气体进行吸附,再由HEPA过滤层捕集0.5um以下的颗粒灰尘及各种悬浮物,将进一步的提升废气的洁净度,过滤后的废气通过负离子发生器可产生对人体有医疗保健作用小粒径负离子,因为小粒径的负离子更易于透过人体的血脑屏障,发挥其生物效应,大粒径负离子对人体的医疗保健有很大作用,过滤后的废气和负离子在鼓风机的作用下,通过出风管排向室内或者室外,使用更加的安全和便捷。

[0014] 3. 阻挡的颗粒掉落在集料池内进行统一的收集,将机盖打开,可将大颗粒过滤层、活性炭吸附层、HEPA过滤层、负离子发生器和集料池进行拆卸,方便进行清洗或更换,通过密封圈可有效避免气体从机盖和机体连接处漏出。

[0015] 4. 鼓风机另一端通过螺纹管连接有风罩,通过风罩可有效扩大对喷涂废气的吸附范围,且通过伸缩架可对风罩的高度进行调节,使用更加的方便,且通过滚轮,使对本装置的移动更加的省力和便捷。

#### 附图说明

[0016] 图1为本实用新型一种具有净化效果的喷涂废气吸附柜的整体结构示意图。

[0017] 图2为本实用新型一种具有净化效果的喷涂废气吸附柜的机盖结构示意图。

[0018] 图中:1、机体;2、鼓风机;3、过滤箱;4、排风管;5、大颗粒过滤层;6、活性炭吸附层;7、HEPA过滤层;8、负离子发生器;9、集料池;10、螺纹管;11、风罩;12、伸缩架;13、出风管;14、滚轮;15、机盖;16、密封圈。

#### 具体实施方式

[0019] 为使本实用新型实现的技术手段、创作特征、达成目的与功效易于明白了解,下面结合具体实施方式,进一步阐述本实用新型。

[0020] 如图1-2所示,一种具有净化效果的喷涂废气吸附柜,包括机体1,所述机体1内腔顶部固定设置有鼓风机2,所述鼓风机2一端固定连接有过滤箱3,所述过滤箱3内腔一端固定连接排风管4,所述过滤箱3底部可拆卸连接有大颗粒过滤层5,所述大颗粒过滤层5底部可拆卸连接活性炭吸附层6,所述活性炭吸附层6底部可拆卸连接HEPA过滤层7,所述HEPA过滤层7底部固定连接负离子发生器8,所述负离子发生器8底部活动设置有集料池9。

[0021] 本实施例中如图1和2所示,通过过滤箱3内的净化液对喷涂废气中的有毒物质进行沉淀,同时也能对喷涂废气起到降温效果,净化完成后通过排风管4将喷涂废气注入进机体1内腔底部,并通过大颗粒过滤层5对喷涂废气中大颗粒物进行初步净化,再由活性炭吸附层6对废气的有害气体进行吸附,再由HEPA过滤层7捕集0.5um以下的颗粒灰尘及各种悬浮物,将进一步的提升废气的洁净度,过滤后的废气通过电击KJF04型的负离子发生器10可产生对人体有医疗保健作用小粒径负离子,因为小粒径的负离子更易于透过人体的血脑屏障,发挥其生物效应,大粒径负离子对人体的医疗保健有很大作用,过滤后的废气和负离子在鼓风机2的作用下,通过出风管4排向室内或者室外,使用更加的安全和便捷。

[0022] 其中,所述鼓风机2另一端固定连接有螺纹管10,所述螺纹管10一端固定连接有风罩11,所述风罩11底部固定连接有伸缩架12。

[0023] 本实施例中如图1所示,鼓风机2另一端通过螺纹管10连接有风罩11,通过风罩11可有效扩大对喷涂废气的吸附范围,且通过伸缩架12可对风罩11的高度进行调节,使用更加的方便。

[0024] 其中,所述机体1一侧表面的固定连接出风管13,且出风管13一端位于负离子发生器8底部。

[0025] 本实施例中如图2所示,通过出风管4排向室内或者室外。

[0026] 其中,所述机体1底部固定连接滚轮14。

[0027] 本实施例中如图1和2所示,通过滚轮14,使对本装置的移动更加的省力和便捷。

[0028] 其中,所述机体1一端表面活动连接有机盖15,所述机盖15 内壁表面固定粘贴有密封圈16。

[0029] 本实施例中如图2所示,将机盖15打开,可将大颗粒过滤层 5、活性炭吸附层6、HEPA过滤层7、负离子发生器8和集料池9 进行拆卸,方便进行清洗或更换,通过密封圈16可有效避免气体从机盖15和机体1连接处漏出。

[0030] 需要说明的是,本实用新型为一种具有净化效果的喷涂废气吸附柜,工作时,本实用新型的机体1,鼓风机2,过滤箱3,排风管4,大颗粒过滤层5,活性炭吸附层6,HEPA过滤层7,负离子发生器8,集料池9,螺纹管10,风罩11,伸缩架12,出风管 13,滚轮14,机盖15,密封圈16,部件均为通用标准件或本领域技术人员知晓的部件,其结构和原理都为技术人员均可通过技术手册得知或通过常规实验方法获知,本实用新型通过机体1 内腔顶部的GBT120W/220V型的鼓风机2将房间内的喷涂废气吸进机体1内腔,并将喷涂废气注入进过滤箱3内,通过过滤箱3内的净化液对喷涂废气中的有毒物质进行沉淀,同时也能对喷涂废气起到降温效果,净化完成后通过排风管4将喷涂废气注入进机体1内腔底部,并通过大颗粒过滤层5对喷涂废气中大颗粒物进行初步净化,再由活性炭吸附层6对废气的有害气体进行吸附,再由HEPA过滤层7捕集0.5um以下的颗粒灰尘及各种悬浮物,将进一步的提升废气的洁净度,过滤后的废气通过电击KJF04型的负离子发生器10可产生对人体有医疗保健作用小粒径负离子,因为小粒径的负离子更易于透过人体的血脑屏障,发挥其生物效应,大粒径负离子对人体的医疗保健有很大作用,过滤后的废气和负离子在鼓风机2的作用下,通过出风管4排向室内或者室外,使用更加的安全和便捷,被阻挡的颗粒掉落在集料池9内进行统一的收集,将机盖15打开,可将大颗粒过滤层5、活性炭吸附层6、HEPA过滤层7、负离子发生器8和集料池9进行拆卸,方便进行清洗或更换,通过密封圈16可有效避免气体从机盖15和机体1 连接处漏出,同时鼓风机2另一端通过螺纹管10连接有风罩11,通过风罩11可有效扩大对喷涂废气的吸附范围,且通过伸缩架 12可对风罩11的高度进行调节,使用更加的方便,且通过滚轮 14,使对本装置的移动更加的省力和便捷。

[0031] 以上显示和描述了本实用新型的基本原理和主要特征和本实用新型的优点。本行业的技术人员应该了解,本实用新型不受上述实施例的限制,上述实施例和说明书中描述的只是说明本实用新型的原理,在不脱离本实用新型精神和范围的前提下,本实用新型还会有各种变化和改进,这些变化和改进都落入要求保护的本实用新型范围内。本实用新型要求保护范围由所附的权利要求书及其等效物界定。

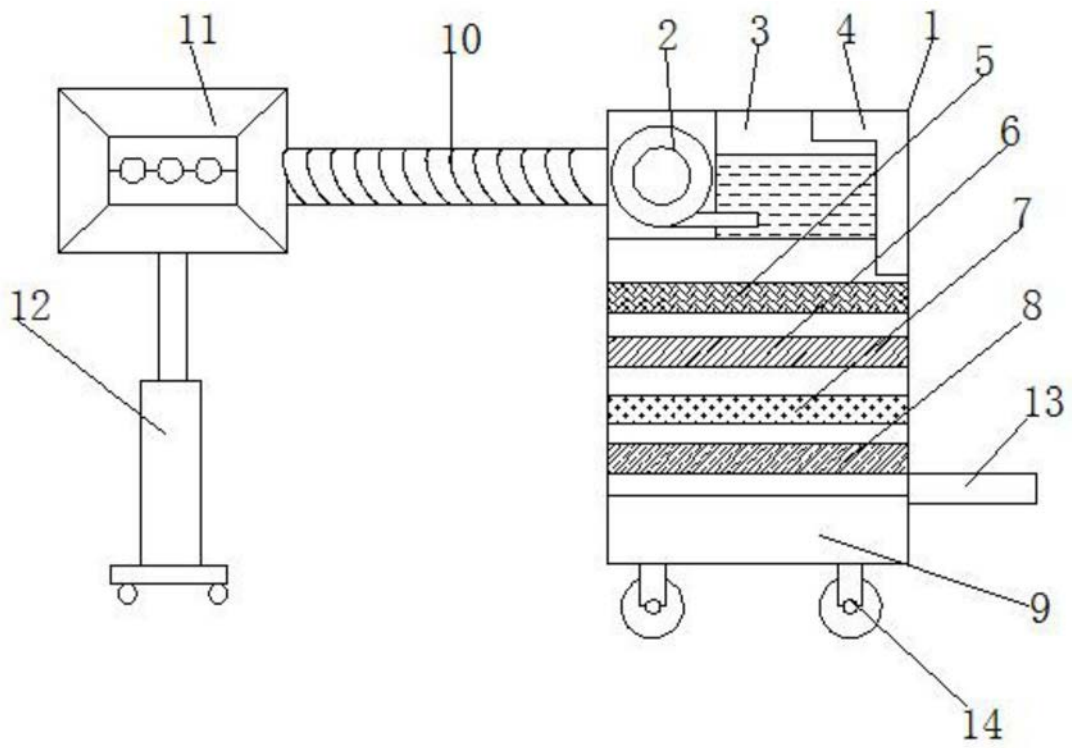


图1

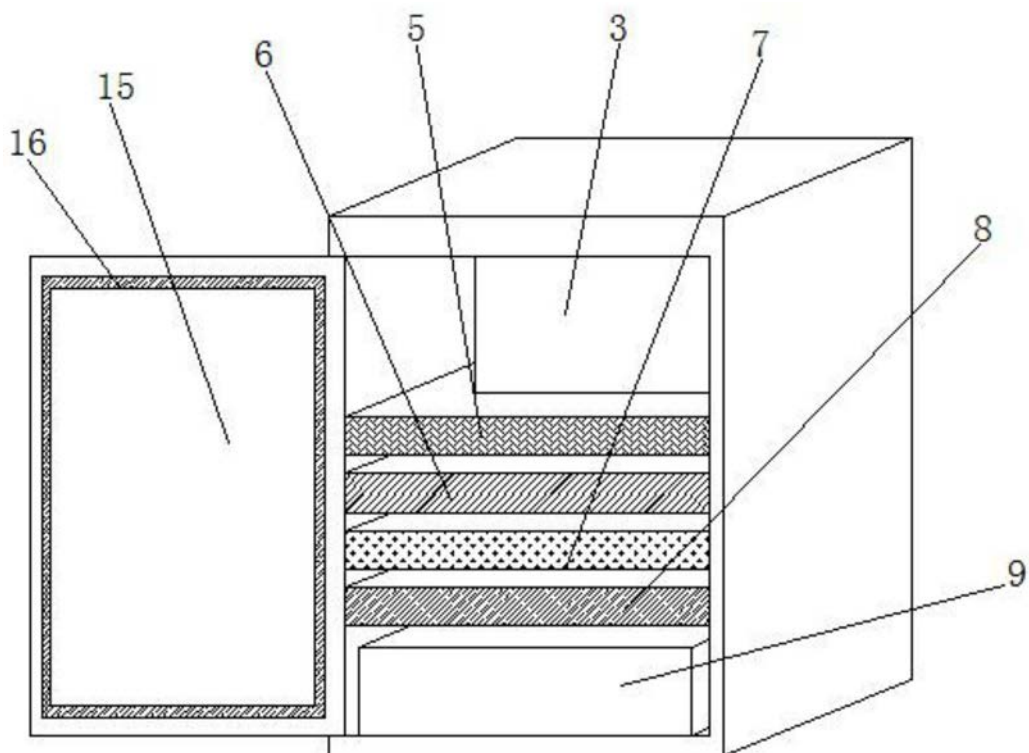


图2