



(12) 实用新型专利

(10) 授权公告号 CN 202097688 U

(45) 授权公告日 2012. 01. 04

(21) 申请号 201120191688. 8

(22) 申请日 2011. 06. 09

(73) 专利权人 王强

地址 610041 四川省成都市武侯区丽都路
16 号 1 栋 2 单元 2 楼 2 号

(72) 发明人 帕特里克陆斯恩

(74) 专利代理机构 成都中亚专利代理有限公司
51126

代理人 王岗

(51) Int. Cl.

B25B 11/00(2006. 01)

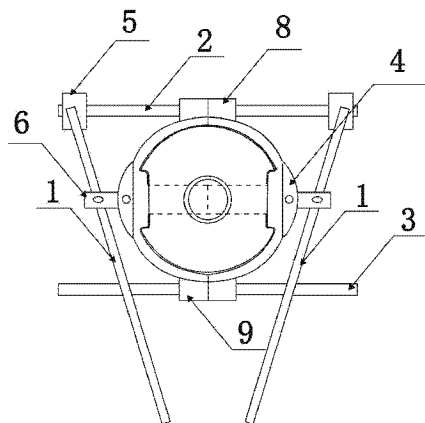
权利要求书 1 页 说明书 3 页 附图 3 页

(54) 实用新型名称

一种装饰瓶的制作夹具

(57) 摘要

本实用新型公开了一种装饰瓶的制作夹具，其特征在于：包括有左右两个拉杆、滑动支架 A、滑动支架 B 以及分别与两个拉杆对应的滑动支座，每个拉杆的上端都通过对应的连接块 B 与滑动支架 A 连接，拉杆都通过一个连接块 A 连接上对应的滑动支座，其中所述的滑动支座为中部带有凸块的圆弧结构，滑动支座上端设置有一个在对应的拉杆作用下能使滑动支座沿滑动支架 A 左右滑动的滑块 A，滑动支座的下端设置有一个在对应的拉杆作用下能使滑动支座沿滑动支架 B 左右滑动的滑块 B。本夹具结构简单，使用方便，通过本装置制作的瓶子本身就具有一定的装饰效果，只需要在空腔部分中置入或插入带有装饰图案的物件即可，不会因外界其他物质的损坏而影响其本身具有的装饰效果。



1. 一种装饰瓶的制作夹具,其特征在于:本夹具为对称结构,包括有左右两个拉杆(1)、滑动支架A(2)、滑动支架B(3)以及分别与两个拉杆对应的滑动支座(4),每个拉杆(1)的上端都通过对应的连接块B(5)与滑动支架A(2)连接,拉杆(1)都通过一个连接块A(6)连接上对应的滑动支座(4),其中所述的滑动支座(4)为中部带有凸块(7)的圆弧结构,滑动支座(4)上端设置有一个在对应的拉杆(1)作用下能使滑动支座(4)沿滑动支架A(2)左右滑动的滑块A(8),滑动支座(4)的下端设置有一个在对应的拉杆(1)作用下能使滑动支座(4)沿滑动支架B(3)左右滑动的滑块B(9)。

一种装饰瓶的制作夹具

技术领域

[0001] 本实用新型涉及一种瓶的制作夹具,具体涉及一种带装饰效果的瓶体的制作夹具。

背景技术

[0002] 目前无论是酒瓶还是饮料瓶,对于大众消费者来说都喜欢选择一种瓶体美观好看的来饮用,比如拿酒瓶为例,酒是我国国民喜欢饮用的饮料之一,它具有悠久的历史,由于酒具有舒筋活血、清除疲劳、令人神往的功效,因此倍受世人的青睐,它不仅出现在百姓的日常生活中,同时还出现在国宴、婚宴、庆功宴等宴席上,那么酒瓶的档位高低直接对应着主人的地位。除此之外,目前在国宴、婚宴、庆功宴等宴席上使用的酒瓶大都为圆形的玻璃透明结构,此结构设计一般,不具有新颖性,即使瓶体内盛装历史悠久的名贵酒,也难以体现出酒水的珍贵。

[0003] 专利号为 201020560207.1 的实用新型公开了一种圆型酒瓶,它包括有瓶体和瓶盖,所述瓶体上设置有瓶口,瓶盖安装在瓶口上,那么它的瓶体的外部形状为普通的圆型,缺乏整体的美感。

[0004] 专利号为 201020215084.8 的实用新型提供了一种酒瓶,包括瓶体,其特征是在瓶体的下方还设有一个供瓶体安放的瓶座,所述瓶座由青花瓷制成,既可以用来装酒,又是一件很好的室内装饰品,然而它的装饰作用主要在于瓶座,假如瓶座破碎那么整个酒瓶就不具有装饰作用。

[0005] 专利号为 201020199813.5 的实用新型公开了一种新型酒瓶,它包括玻璃瓶体,在所述玻璃瓶体上设有瓶口,所述玻璃瓶体与瓶口之间设有连接把,所述把手、玻璃瓶体以及瓶口三者之间形成一个连接腔,它的主要改进在于所述玻璃瓶体上设有染料层,通过染料层达到装饰美观的作用,但是这种改进增加了制作成本和加工程序,除此之外假如染料层损坏那么必然影响瓶体整体的美观。

[0006] 故目前具有装饰作用的酒瓶(比如玻璃透明的酒瓶)都不是通过从酒瓶自身结构出发而得来的,多多少少都是借助其他方式得来的(如上述的染料层以及由青花瓷制成的瓶座),故无论是酒瓶也好饮料瓶也罢都需要加以改进。因此本实用新型在此提供一种设计新颖的装饰瓶,使用时可以提升所装物质的档次,节好人们饮用时的心情。

实用新型内容

[0007] 本实用新型的目的在于克服现有技术的不足,在此提供一种装饰瓶制作夹具,通过本夹具制作的瓶体本身就具有很好的装饰效果的。

[0008] 本实用新型是这样实现的,构造一种装饰瓶的制作夹具,其特征在于:本夹具为对称结构,包括有左右两个拉杆、滑动支架 A、滑动支架 B 以及分别与两个拉杆对应的滑动支座,每个拉杆的上端都通过对应的连接块 B 与滑动支架 A 连接,拉杆都通过一个连接块 A 连接上对应的滑动支座,其中所述的滑动支座为中部带有凸块的圆弧结构,滑动支座上端设

置有一个在对应的拉杆作用下能使滑动支座沿滑动支架 A 左右滑动的滑块 A, 滑动支座的下端设置有一个在对应的拉杆作用下能使滑动支座沿滑动支架 B 左右滑动的滑块 B。

[0009] 本实用新型的优点在于: 本夹具结构简单, 使用方便, 通过本装置制作的装饰瓶本身就具有一定的装饰效果, 只需要在空腔部分中置入或插入带有装饰图案的物件即可, 不会因外界其他物质的损坏而影响其本身具有的装饰效果。

附图说明

[0010] 图 1 是本实用新型关闭状态的结构示意图

[0011] 图 2 本实用新型打开状态的结构示意图

[0012] 图 3 本实用新型中间状态的结构示意图

[0013] 图 4 是通过本实用新型获得的酒瓶的结构示意图

[0014] 图 5 是图 4 的俯视图

[0015] 图中: 1、拉杆, 2、滑动支架 A, 3、滑动支架 B, 4、滑动支座, 5、连接块 B, 6、连接块 A, 7、凸块, 8、滑块 A, 9、滑块 B, 10、空腔部分, 11、槽。

具体实施方式

[0016] 下面结合附图对本实用新型做出详细说明:

[0017] 目前具有装饰作用的瓶子(比如玻璃透明的酒瓶、饮料瓶等等)都不是通过从瓶体自身结构出发而得来的, 多多少少都是借助其他方式得来的(如上述的染料层以及由青花瓷制成的瓶座), 故需要加以改进, 为了克服现有技术的不足, 本实用新型在此提供一种装饰瓶的制作夹具, 如图 1—3 所示: 本夹具为对称结构, 包括有左右两个拉杆 1、滑动支架 A2、滑动支架 B3 以及分别与两个拉杆对应的滑动支座 4。每个拉杆 1 的上端都通过对应的连接块 B5 与滑动支架 A2 连接, 拉杆 1 都通过一个连接块 A6 连接上对应的滑动支座 4, 其中所述的滑动支座 4 为中部带有凸块 7 的圆弧结构, 滑动支座 4 上端设置有一个在对应的拉杆 1 作用下能使滑动支座 4 沿滑动支架 A2 左右滑动的滑块 A8, 滑动支座 4 的下端设置有一个在对应的拉杆 1 作用下能使滑动支座 4 沿滑动支架 B3 左右滑动的滑块 B9。

[0018] 图 4—5 表示的是通过本夹具制作的瓶子的结构示意图, 如图所示: 包括有一个用于盛装液体的透明瓶体(常见的为玻璃瓶体、塑料瓶体), 透明瓶体上端设有瓶口, 瓶口外设有瓶盖, 所述透明瓶体上形成有空腔部分 10, 那么在使用时, 空腔部分 10 中可以置入或插入带有装饰图案的物件, 透过透明的玻璃瓶体体现出来, 尤其是有灯光的配合下给人一种温馨、给人一种美感。通过本装置制作的酒瓶本身就具有一定的装饰效果, 只需要在空腔部分 10 中置入或插入带有装饰图案的物件即可, 不会因外界其他物质的损坏而影响其本身具有的装饰效果。其中通过本装置制造的瓶子瓶体上形成有槽 11, 透明瓶体一般为玻璃材质制成, 由于玻璃材质的特性, 很难与其他材质形成连接, 因此如果要在瓶体上固定由其他材质制成的带装饰作用的部件的话, 那么这个由其他材质制成的带装饰作用的部件必然会突出在瓶体外。那么此时在透明瓶体的外表开有槽 11, 那么这个时候如果要在瓶体上固定由其他材质制成的带装饰作用的部件的话, 那么这个由其他材质制成的带装饰作用的部件便可设置在槽 11 里, 不影响整体美观。与普通瓶体相比更具有观赏效果和收藏价值, 解决了现有瓶子整体设计无新颖的问题, 使用时不但可以提升所装物质量(如酒水、饮料)的

档次,还可以调节好人们饮用时的心情。总体上看本实用新型结构简单、设计新颖,故具有很强的推广价值与应用价值。

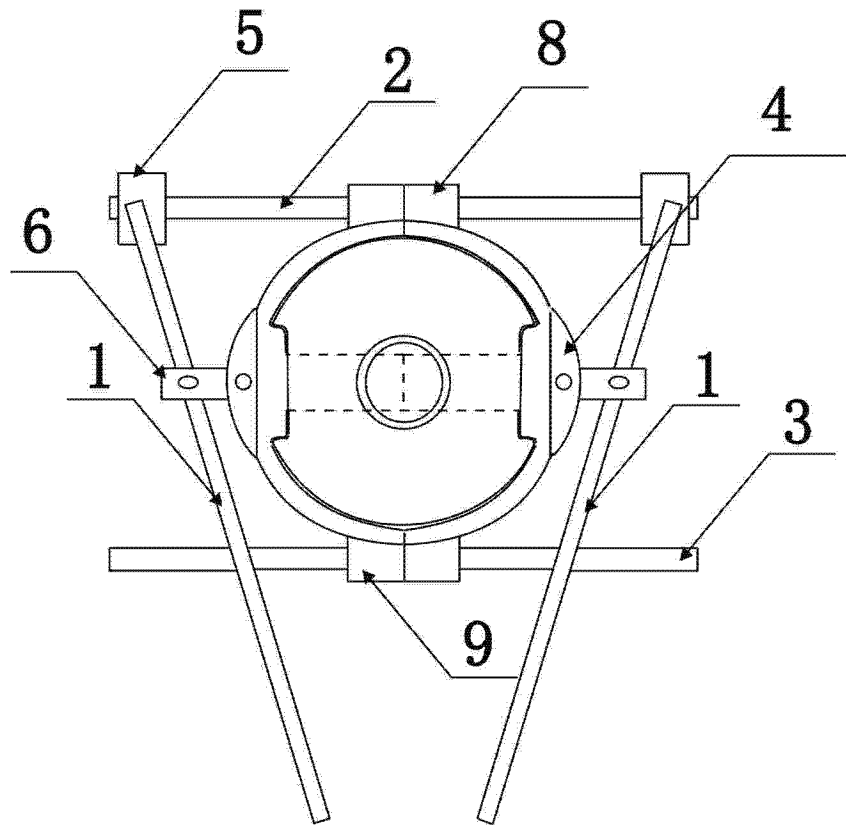


图 1

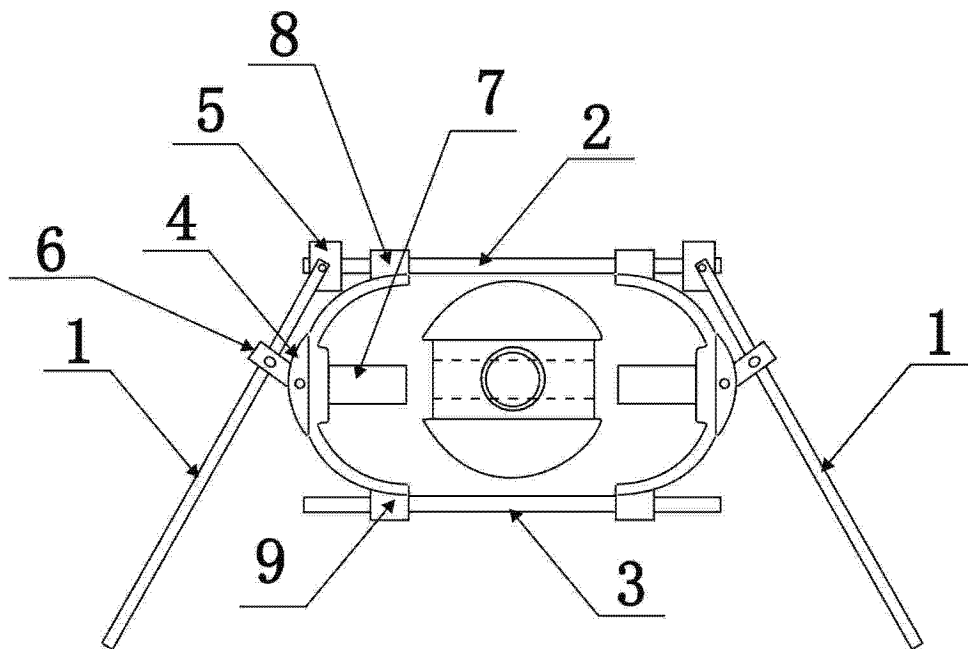


图 2

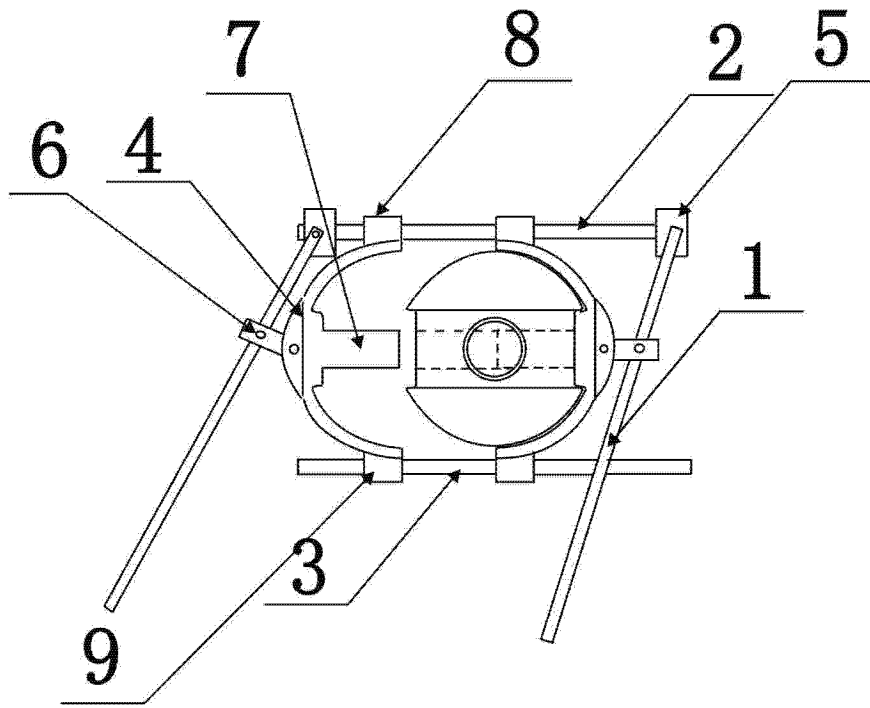


图 3

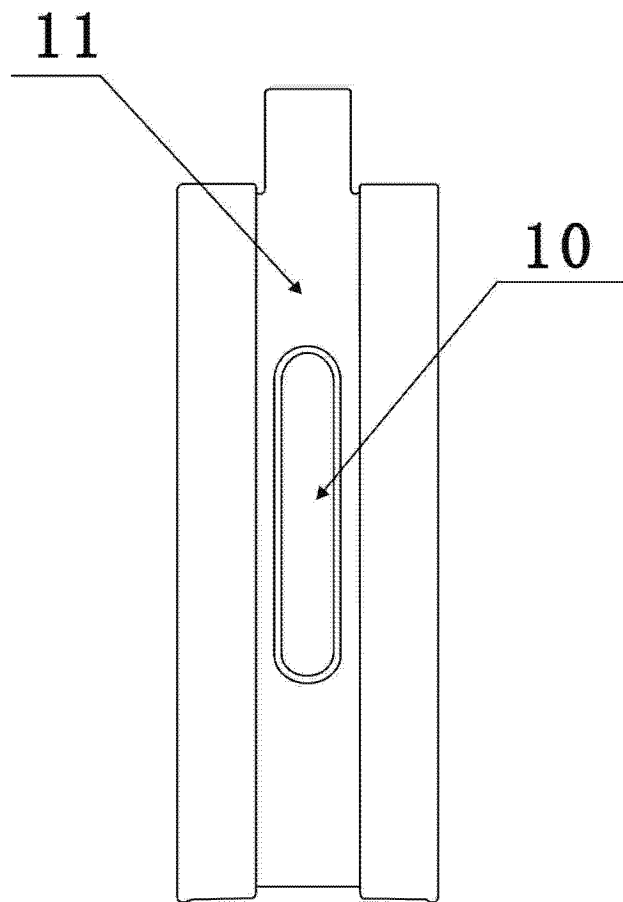


图 4

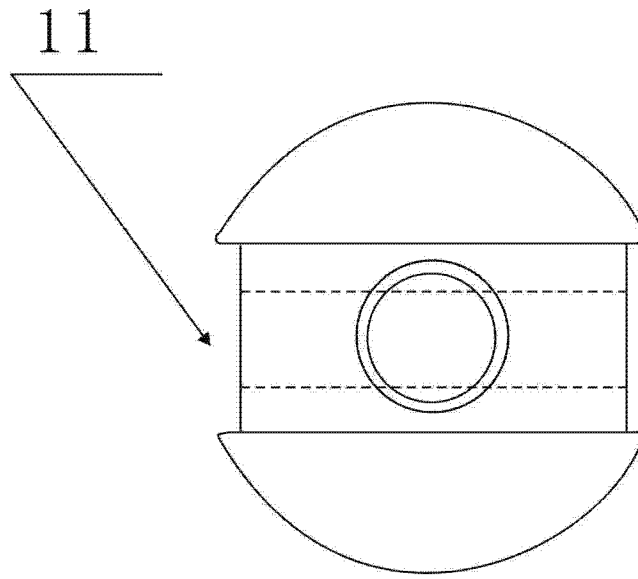


图 5