



(19) 대한민국특허청(KR)
(12) 공개특허공보(A)

(11) 공개번호 10-2012-0132437
 (43) 공개일자 2012년12월05일

(51) 국제특허분류(Int. Cl.)
 G01F 1/66 (2006.01) G01F 15/00 (2006.01)
 (21) 출원번호 10-2012-0056534
 (22) 출원일자 2012년05월29일
 심사청구일자 없음
 (30) 우선권주장
 10 2011 103 859.4 2011년05월27일 독일(DE)

(71) 출원인
 크로니 에이.지.
 스위스 바젤 4019 유퍼스트라쎄
 (72) 발명자
 제우케 드 뷔르
 네덜란드 3904 제이엑스 베네탄 바렌모스 9
 (74) 대리인
 정홍식, 김태현, 이현수

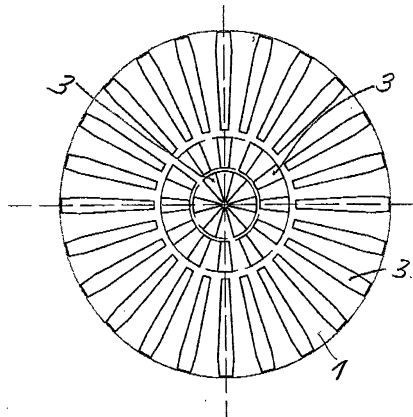
전체 청구항 수 : 총 10 항

(54) 발명의 명칭 유량계들을 위한 액세서리 장치

(57) 요약

본 발명은, 유량계들, 특히 리세스들이 제공되고 유량계의 하류 및/또는 상류에 배치되는 적어도 2개의 연속하여 배열된 판형상 또는 디스크 형상 흐름 영향 요소들(1, 2)을 가지며, 흐름 방향에서 시선이 없도록 흐름 영향 요소들(1, 2) 내의 리세스들이 만들어지고 및/또는 흐름 영향 요소들(1, 2)이 배열되는 초음파 유량계들용 액세서리 장치이다. 액세서리 장치의 흐름 영향 요소들(1, 2) 내의 리세스들은 시선이 액세서리 장치를 통해서는 존재하지 않도록 어긋나 있는 슬롯들(3, 4)이다.

대표도 - 도1



특허청구의 범위

청구항 1

유량계들용 액세서리 장치에 있어서,

리세스들이 제공되고 상기 유량계의 하류 및 상류 중 적어도 하나에 배치되도록 되어 있는 적어도 2개의 연속하여 배열된, 판형상 또는 디스크-형상 흐름 영향 요소들을 포함하고,

상기 흐름 영향 요소들 내의 상기 리세스들은 상기 흐름 방향에서 시선이 없도록 만들어지고 배열되고,

상기 흐름 영향 요소들 내의 상기 리세스들은 슬롯들인 것을 특징으로 하는 유량계들용 액세서리 장치.

청구항 2

제1항에 있어서,

상기 슬롯들은 1보다 큰 길이 대 폭 비를 가지는 것을 특징으로 하는 유량계들용 액세서리 장치.

청구항 3

제1항에 있어서,

상기 슬롯들의 길이방향은 실질적으로 반경 방향으로 뺀 것을 특징으로 하는 유량계들용 액세서리 장치.

청구항 4

제3항에 있어서,

상기 슬롯들의 상기 폭은 상기 반경 방향으로 증가하는 것을 특징으로 하는 유량계들용 액세서리 장치.

청구항 5

제3항에 있어서,

상기 슬롯들의 폭은 먼저 상기 반경에 비례하여 증가하고, 그 후 상기 슬롯들의 외측 단부에서 상기 반경 방향으로 감소하는 것을 특징으로 하는 유량계들용 액세서리 장치.

청구항 6

제1항에 있어서,

상기 흐름 영향 요소들 내의 상기 슬롯들은 적어도 하나의 동심 원형 링으로 구현되는 것을 특징으로 하는 유량계들용 액세서리 장치.

청구항 7

제6항에 있어서,

상기 흐름 영향 요소들 내의 슬롯들은 서로에 대해 동심인 복수의 원형 링들 위에 구현되는 것을 특징으로 하는 유량계들용 액세서리 장치.

청구항 8

제7항에 있어서,

상기 동심 원형 링들의 슬롯들의 수는 슬롯들의 최내층 링으로부터 슬롯들의 최외층 링으로 증가하는 것을 특징으로 하는 유량계들용 액세서리 장치.

청구항 9

제8항에 있어서,

슬롯들의 3개의 동심 원형 링들이 있고, 6개의 슬롯들이 상기 최내층 링 위에 제공되고, 12개의 슬롯들이 중간 링 위에 제공되고 24개의 슬롯들이 상기 최외층 링 위에 제공되는 것을 특징으로 하는 유량계들용 액세서리 장치.

청구항 10

제1항에 있어서,

상기 흐름 영향 요소들 사이에 제공되는 흡음 및/또는 잡음 감쇄 재료 중 적어도 하나를 더 포함하는 것을 특징으로 하는 유량계들용 액세서리 장치.

명세서

기술분야

[0001] 본 발명은 유량계들, 특히 리세스들이 제공되는 유량계의 하류 및/또는 상류에 배치된 적어도 2개의 연속하여 배열된 판형상 또는 디스크-형상 흐름 영향 요소들(flow influencing elements)을 가지며, 흐름 방향에서 시선(line of sight)이 없도록 흐름 영향 요소 내의 리세스들이 만들어지고 및/또는 흐름 영향 요소들이 배열되는 흐름과 유량계들을 위한 액세서리 장치에 관한 것이다.

배경기술

[0002] 유량계들 및 다른 측정 기기들은 가능한 한 넓은 측정 범위 및 가능한 한 넓은 온도 범위에 걸쳐(유량계가 사용되는 환경) "잘 기능"해야 한다. "잘 기능하는 것"은 주로 그러나 단독이 아닌, 양호한 영점 안정화 및 낮은 측정 에러를 포함한다.

[0003] 유량계들, 예를 들어 자기-유도 유량계들, 특히 흐름과 유량계들을 위한 액세서리 장치가 널리 알려져 있다. 이 점에서, 독일 특허 출원 문헌들 제 DE 195 03 714 호 및 제 DE 10 2007 004 936 호(미국 특허 제 7,810,399 호에 대응), 미국 특허 제 3,564,912 호; 제 5,546,812 호; 제 6,550,345 호; 및 제 6,732,595 호 및 PCT 특허 출원 공개공보 제 WO 98/19296 호(미국 특허 제 6,047,602 호에 대응) 및 제 WO 00/03206 호가 참조되고, 특히 독일 특허 출원 제 DE 10 2007 004 936 호 및 대응하는 미국 특허 제 7,810,399 호는 단지 예로서 참조된다.

[0004] 유량계들은 통상적으로 교정되거나 흐름 채널 내의 속도 기울기를 참조하여 그러므로 속도 분포를 참조한 표준 조건들에 기초하는 계산 방법들이 사용된다. 높은 레이놀즈 수들로 가스들에 대해 가장 빈번하게 사용되는 표준 속도 분포는 소위 "완전히 발달된 난류"이다. 이것은 매끈한 내벽들을 갖는 긴 직선형 파이프에서 재현될 수 있는 안정한 평형 상태이다. 이를 위해 유량계의 유형에 의존하여, 흐름 채널의 직경에 10배에서 심지어 40배에 대응하는 흐름 경로의 길이가 필요하다.

[0005] 유량계들의 "양호한 기능"을 위해 "흐름의 품질"이 중요할 뿐만 아니라, 중요한 것은 유량계들의 실제 동작에 속하지 않고 유량계의 동작에 악영향을 주는 유동 매체에서 발생하고, 특히 측정 정밀도에 영향을 줄 수 있고, 그러므로 "양호한 기능"에 속하는 기준 "작은 측정 에러"에 악영향을 주는 원치않는 음향파들 또는 압력파들이 있는지의 여부이다.

[0006] 종종, 어떠한 이유에서든, 밸브들, 플랩들 및/또는 스톱들들이 또한 고려 중인 유형의 유량계들이 설치되는 라인들에 설치되고, 이하에 "방해 요소들로 불릴 구성요소들이 설치되는 데, 이들은 한편에서 "흐름의 품질"에 악영향을 주고, 다른 한편에서 이들은 어떤 경우에 흐름과 유량계들에 대해 측정 에러들의 결과가 음향파들에 기인하는 측정에 사용되는 음향파들을 방해하는 음향파들을 발생하기 때문이다.

[0007] 초기에 언급한 것과 같이, 흐름 영향 요소들은 하류 및/또는 상류에 배치된다. 흐름 영향 요소들을 상류에 그러므로 흐름 방향에서 보아 유량계들의 정면에 배치하는 논리는 명백하다. 그러므로, 흐름 영향 요소들을 하류에, 흐름 방향에서 보아 유량계들의 뒤에 배치하는 구성 또한 이해할 수 있는 데, 그 이유는 특히 "방해 영향"이 유동 매체의 속도에 비해 매우 높은 속도로 전파하기 때문이다.

[0008] 본 발명에서 상정되는 유형의 유량계들용 액세서리 장치는 예를 들어 "Law's Spearman, K-Lap, CPA, BTB, Zanker, Gallagher"로부터 널리 알려져 있다. 고려 중인 유형의 알려진 액세서리 장치에 있어서, 흐름 영향 요소들 내의 리세스들은 둥글게 만들어진다.

[0009] 유량계들의 "양호한 기능"에 기여하는 이들 목적에 관해 본 발명의 기초를 이루는 유량계들을 위한 알려진 액세

서리 장치는 아직 최적이지 아니다.

발명의 내용

- [0010] 따라서, 본 발명의 목적은, 한편에서는 "흐름의 품질"의 개선이 달성되지만 특히 다른 한편에서는, 특히 유량계가 설치되는 라인 내의 밸브들, 플랩들 및/또는 스로틀들에 기인하는 "방해 영향들"의 악영향이 감소되고, 크게 감소되거나 가능하다면 제거되도록 고려 중인 액세서리 장치를 구성, 개발 및 개선하는 것이다.
- [0011] 상기한 바와 같이, 본 발명은 상이한 유형들의 유량계들, 예를 들어 자기-유도 유량계들, 특히 초음파 유량계들용 액세서리 장치에 관한 것이다. 이들은 항상, 유동 매체를 라우팅하는 라인에 설치되고, 이 라인을 통해 유동 매체의 유량이 측정되는 유량계들이다. 유동 매체는 액체 매체, 기체 매체일 수 있고, 액체 매체는 고체 및/또는 기체 성분들 또는 고체 및/또는 액체 성분들을 포함하는 기체 매체를 포함한다.
- [0012] 만약 본 발명이, 반복해서 언급하는 것과 같이, 상이한 유형의 유량계들용 액세서리 장치에 관한 것이라면, 그럼에도 불구하고 다음과 같은 특별한 유량계에 있어서, 특히 초음파 유량계는 이하에서 어떤 제한과 관련이 없는 것으로 항상 상정될 것이다.
- [0013] 유량계들의 "양호한 기능"을 위해, 유량계에서의 유동 매체의 "흐름의 품질"은 특히 중요하다. 그런 이유로, "흐름 품질"을 위한 본 발명에 따르면, 층류 또는 난류인지의 여부 및 어떻게 흐름의 속도 기울기가 유량계의 직경 또는 단면에 걸쳐 나타나는가가 중요하다.
- [0014] 본 발명에 따르면, 유량계들용 액세서리 장치의 내용이 첫머리에서 언급되었다. 이들 액세서리 장치는 상이하게 만들어질 수 있다. 하나의 가능한 구현에는 액세서리 장치가 유량계들이 설치되는 라인에 본질적으로 관리 가능한 디바이스들로서 설치된다는 것이다. 다른 가능한 구현에는 유량계들이 또한 설치되는 라인들 내에 액세서리 장치를 나타내는 흐름 영향 요소들을 단지 설치하기보다는 본질적으로 관리 가능한 디바이스들로서 만드는 것이다. 그것은 또한 이론적으로 유량계들 자체들에 본 발명에 따른 액세서리 장치를 구성하는 흐름 영향 요소들을 제공하는 것을 생각할 수 있다. 그러나, 이것은 예를 들어 밸브들, 플랩들 또는 스로틀들로 인한, 방해 영향들이 상대적으로 낮을 때 상대적으로 양호한 "흐름의 품질"에 대해서만 양호한 결과들로 이어진다.
- [0015] 여기서 해결되는 유량계들에 대한 액세서리 장치의 중요한 구성요소는 리세스들이 제공되는 관형상 또는 디스크-형상 흐름 영향 요소들이고, 흐름 방향에서 "시선이 없도록(no free line of sight)" 흐름 영향요소들 내의 리세스들은 만들어지고 및/또는 흐름 영향 요소들은 배열된다. "시선이 없는"은 다음과 같은 것, 즉 초음파들은 광선들과 유사하게 전파하므로, 만약 흐름 방향에서 "시선이 없도록" 흐름 영향 요소들 내의 리세스들이 만들어지고 및/또는 흐름 영향 요소들이 배열되면, 그 결과로 초음파들은 방해받지 않고 전파될 수 없고, 즉 "방해 요소들"을 구성하는 밸브들, 플랩들, 및/또는 스로틀들로부터 방해받지 않고 유량계들로 진행할 수 없다는 것을 의미한다. 그러므로, 전술한 것과 같이 배열되고 및/또는 만들어진 흐름 영향 요소들은 "방해 요소들"로부터 생기는 "방해 영향들"을 "제거하는(blind)" 유량계를 만든다.
- [0016] 유량계들을 위한 본 발명에 따른 액세서리 장치는 먼저 필수적으로 흐름 영향 요소들 내의 리세스들이 슬롯들로서 만들어지는 것을 특징으로 한다. 바람직하게는 흐름 영향 요소들 내의 슬롯들은 1보다 큰 사이드 비(side ratio)(길이 대 폭의 비)를 가진다.
- [0017] 흐름 영향 요소들 내에 슬롯들로서 만들어진 리세스들의 방향은 또한 본 발명에 따른 액세서리 장치에서 중요하다. 바람직하게는, 슬롯들의 길이방향은 적어도 대략 반경 방향으로, 특히 정확하게는 반경 방향으로 뻗는다. 이러한 방식으로, 흐름 영향 요소들 바로 하류의 흐름 필드에서의 반경 방향 속도의 성분들이 감소되고, 따라서, 음향파들을 형성하는 에너지가, 만약 존재한다면 상당한 진폭을 갖는 음향파들을 발생시킬 수 있는 라인의 축선에 수직인 방향에서 이용 가능하게 되는 것이 방지된다.
- [0018] 만약 슬롯들이 흐름 영향 요소들에서 반경 방향으로 뻗으면, 슬롯들의 폭이 반경 방향으로 증가하는, 바람직하게는 흐름 영향 요소들의 반경을 따라 증가하는 실시예가 권장된다.
- [0019] "흐름의 품질"은 흐름 영향 요소들에서 구현되는 슬롯들의 기하학에 크게 영향을 받을 수 있다. 그 결과, 또한 반경 방향에서의 흐름 영향 요소들 내의 슬롯들의 폭을 참조하면, 슬롯들의 폭이 반경 방향에서 증가하는 것이 외의 구성이 선택될 수 있다는 것을 알 수 있다. 따라서, 흐름 영향 요소들 내의 슬롯들의 폭이 우선 반경 방향에서 증가하고, 바람직하게는 반경에 비례하여 증가하지만, 이후 다시 반경 방향에서 감소하고, 바람직하게는 반경에 비례하여 감소하는 구성이 선택될 수 있다.

- [0020] 유량계들이 일반적으로 설치되는 라인들은 원형 단면을 가진다. 이것은 이하에서 원형 단면이 필수가 아닐때 조차도 가정된다.
- [0021] 흐름 영향 요소들 내의 슬롯들로서 만들어진 리세스들의 수는 또한 유리하게는 유량계가 설치되는 라인의 직경에 의존하여 따라서 흐름 영향 요소들의 직경에 의존하여 만들어진다.
- [0022] 일반적으로, 본 발명에 따른 액세서리 장치를 필수적으로 구성하는, 흐름 영향 요소들은 회전 대칭이고 흐름 영향 요소들에 슬롯들로서 만들어지는 리세스들은 회전 대칭으로 만들어지는 점이 주목될 것이다. 그러므로, 바람직하게는 흐름 영향 요소들 내의 슬롯들은 흐름 영향 요소들의 중심점에 대해 동심인- 동심 원형 링 위에 구현될 것이다.
- [0023] 만약 유량계가 설치되는 라인이 상대적으로 작은 직경을 가지면, 흐름 영향 요소들 내의 슬롯들을 동심 원형 링 위에 구현하는 것으로 충분할 수 있다. 큰 직경의 라인에서, 흐름 영향 요소들 내의 슬롯들이 서로에 대해 동심인 수개의 원형 링들 위에 구현되고, 2개 또는 3개의 동심 링들이 있을 수 있고, 특히 큰 직경의 라인에는 또한 흐름 영향 요소들 내의 슬롯들이 구현되는 더 많은 동심 원형 링들이 있을 있는 실시예가 권장된다. 어떤 경우에, 서로에 대해 동심인 원형 링들 위에 흐름 영향 요소들로 구현되는 슬롯들의 수가 내측으로부터 외측으로 증가하는 일 실시예가 권장된다. 예를 들어, 6개의 슬롯들이 내측에, 12개의 슬롯들이 중간 원형 링에, 24개의 슬롯들이 외측 원형 링 상에 구현될 수 있다.
- [0024] 끝으로, 흡음 및/또는 잡음 감쇄 재료가 흐름 영향 요소들 사이에서 유량계들을 위한 본 발명에 따른 액세서리 장치에 제공되는 것이 권장된다.
- [0025] 특히, 이하에 기술되고 도면들에 도시된 전형적인 실시예가 참조된 유량계들을 위한 본 발명에 따른 액세서리 장치를 실시하고 발전시키기 위한 여러 가능성이 있다.

도면의 간단한 설명

- [0026] 도 1은 본 발명에 따른 액세서리 장치에 속하는 제 1의 흐름 영향 요소의 바람직한 실시예를 나타낸 도면.
 도 2는 본 발명에 따른 액세서리 장치에 속하는, 도 1에 도시된 것과 같은 흐름 영향 요소들 외에, 제2의 흐름 영향 요소의 바람직한 실시예를 나타낸 도면.
 도 3은 도 1에 도시된 흐름 영향 요소의 일부를 나타낸 도면.
 도 4는 도 2에 도시된 흐름 영향 요소의 일부를 나타낸 도면.
 도 5는 도 3에 대응하고 개개의 슬롯들의 "각도 거리들(angular distances)"이 들어있는 도면.
 도 6은 유량계의 상류에 위치한 유량계들용 액세서리 장치의 실시예의 제1 구성을 나타낸 도면.
 도 7은 유량계의 하류에 위치한 유량계들용 액세서리 장치의 실시예의 제2 구성을 나타낸 도면.
 도 8은, 하나는 유량계의 상류에 위치되고, 하나는 유량계의 하류에 위치된, 2개의 장치를 포함하는 유량계들용 액세서리 장치의 실시예의 제3 구성을 나타낸 도면.

발명을 실시하기 위한 구체적인 내용

- [0027] 본 발명에 따라, 유량계들용 액세서리 장치(5), 특히 초음파 유량계들용 액세서리 장치는, 리세스들이 제공되는 유량계(6)의 하류 및/또는 상류에 배치되는 적어도 2개의 연속하여 배열되는 판형상 또는 디스크-형상 흐름 영향 요소들(1, 2)을 포함하고, 정확하게 2개의 흐름 영향 요소들(1, 2)이 있는 실시예가 도시되고 기재된다. 흐름 방향에서 "시선이 없도록"(위에서 정의됨) 흐름 영향 요소들(1, 2) 내의 리세스들은 만들어지고 및/또는 흐름 영향 요소들이 배열되는 것이 중요하다.
- [0028] 특히 첫머리에서 언급한 것과 같이, 유량계들은 "잘 기능"해야 한다. 마찬가지로 첫머리에 기술한 것과 같이, 유량계들의 "양호한 기능"을 위해, 유량계 내의 유동 매체의 "흐름의 품질"은 또한 매우 중요하다. 더욱이, 유량계들의 "양호한 기능"을 위해서는 "흐름의 품질"이 중요할 뿐만 아니라, 오히려 중요한 것은 유동 매체에서 발생하고 유량계의 실제 동작에 속하지 않는 원치않는 음향파들 또는 압력파들이 유량계의 동작에 악영향을 주는가의 여부라는 것이 또한 첫머리에 기술된다.
- [0029] 더욱이, 본 발명에 따른 액세서리 장치는 상이하게 만들어질 수 있고, 특히 제1 가능한 구현예는 액세서리 장치

가 유량계들이 또한 설치되는 라인에 본질적으로 관리 가능한 디바이스들로서 설치되는 것을 특징으로 하고, 다른 가능한 구현예는 액세서리 장치를 구성하는 흐름 영향 요소들이 유량계들이 또한 설치되는 라인들에 직접 설치되고, 또한 이론적으로 유량계들 자체들에 본 발명에 따른 액세서리 장치를 구성하는 흐름 영향 요소들을 제공하는 것을 생각할 수 있는 것을 특징으로 한다는 것이 처음에 설명되었다. 그러므로, 제2 실시예가 도시되고 기재되는데, 이 실시예는 액세서리 장치를 구성하는 흐름 영향 요소들(1, 2)이 라인들(도시하지 않음)에 설치되고 유량계들(도시하지 않음)이 또한 설치되는 것을 특징으로 한다.

[0030] 끝으로, 중요한 것은 흐름 방향에서 "시선이 없도록" 흐름 영향 요소들 내의 리세스들이 만들어지고 및/또는 흐름 영향 요소들이 배열되고, 그러므로 전술한 것과 같이 실행되고 및/또는 배열되는 흐름 영향 요소들은 유량계들이 "방해 요소들"로부터 생기는 "방해"를 "제거하는 것"을 말하는 것으로 첫머리에 기술된다.

[0031] 도면들에 도시된 전형적인 실시예에 있어서, 흐름 영향 요소들(1, 2)은 본 발명에 따른 액세서리 장치를 형성한다. 여기서, 그것은 흐름 영향 요소들(1, 2)이 본 발명에 따른 액세서리 장치의 제2 실시예를 형성하는 것을 적용한다. 그것은 흐름 영향 요소들(1, 2)이 연속하여 배열되고, 흐름 영향 요소들(1)이 유량계의 하류, 상류 또는 하류 및 상류에 제공될 수 있는 2개의 실시예들에 적용한다.

[0032] 유량계들을 위한 본 발명에 따른 액세서리 장치에 대해, 우선 흐름 영향 요소들(1, 2) 내의 리세스들은 슬롯들(3, 4)로서 만들어진다는 것이 중요하다. 여기서, 슬롯들(3, 4)은 1보다 큰, 도시된 전형적인 실시예에서는 1보다 훨씬 큰 사이드 비(길이 대 폭의 비)를 가진다. 그것은 또한 슬롯들(3, 4)의 길이방향은 반경 방향으로 연장하고 슬롯들(3, 4)의 폭은 흐름 영향 요소들(1, 2)의 반경에 비례하여 이들의 길이 대부분에 걸쳐 반경 방향으로 증가하는 것이 도시된 전형적인 실시예에 적용한다. 슬롯들(3, 4)의 폭은 먼저 흐름 영향 요소들(1, 2)의 반경에 비례하여 증가하지만 이후 반경에 비례하여 다시 감소하는 것을 부분적으로 적용한다.

[0033] 다른 방법으로, 흐름 영향 요소(1, 2) 내의 슬롯들(3, 4)이 동심 원형 링들, 특히 3개의 원형 링들 위에 구현되는 전형적인 실시예에 적용한다. 여기서, 또한, 서로에 대해 동심인 원형 링들 상에 흐름 영향 요소들(1, 2)에 구현되는 슬롯들(3, 4)의 수가 내측으로부터 외측으로 증가하는, 즉 내측에 6개의 슬롯들(3, 4), 중간 원형 링 상에 12개의 슬롯들(3, 4), 외측 원형 링 상에 24개의 슬롯들(3, 4)이 구현되는 것을 적용한다.

[0034] 도 2의 흐름 영향 요소(2)를 도 1 또는 도 4의 부분도 내지 도 3의 부분도의 의 흐름 영향 요소(1)와 비교하면, 슬롯들(3, 4)의 오프셋 배열은 흐름 방향에서 "시선이 없는" 것을 바로 알 수 있게 된다. 도 3에 있어서, 흐름 영향 요소(1)에서 구현되는 슬롯들(3)은 명확하게 인식할 수 있다. 역으로, 도 4에 부분도로 도시된 흐름 영향 요소(2)에서 구현되는 슬롯들(4)은 연속 슬롯들(3) 사이에서의 이들의 오프셋 정렬을 보이기 위해 도 3에 단지 제시된다. 역으로, 도 4에 있어서, 흐름 영향 요소(2)에서 구현되는 슬롯들(4)은 명백히 인식 가능하고, 한편 도 3에 부분도로 나타낸 흐름 영향 요소(1)에서 구현되는 슬롯들(3)은 단지 도 4에 제시된다.

[0035] 게다가, 전형적인 실시예에서, 단지 2개의 흐름 영향 요소들(1, 2)이 있지만, 본 발명에 따른 액세서리 장치는 거기에 제한되지 않고, 용이하게 적어도 3, 4, 5 이상의 흐름 영향 요소들이 있을 수 있다는 점이 주목된다.

[0036] 도 6은 유량계들(6)을 위한 액세서리 장치(5)의 실시예의 제1 구성을 나타낸다. 액세서리 장치(5)는 유량계(6)의 상류에 위치되고 2개의 디스크 형상 흐름 영향 요소들(1, 2)을 포함한다. 도 7은 액세서리 장치가 유량계(6)의 하류에 위치된 액세서리 장치(5)의 제2 구성을 나타낸다. 도 8은 액세서리 장치(5)의 실시예의 제3 구성을 나타낸다. 이러한 구성에 있어서는, 2개의 액세서리 장치(5)가 있는 데 하나의 액세서리 장치(5)는 유량계(6)의 상류에 위치되고 하나의 액세서리 장치(5)는 유량계(6)의 하류에 위치된다.

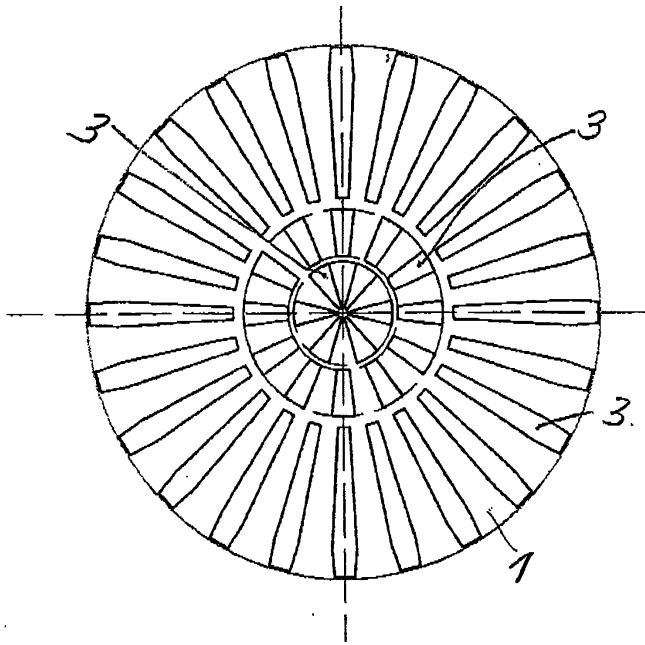
[0037] 끝으로, 유량계들을 위한 본 발명에 따른 액세서리 장치에는, 흐름 영향 요소들 사이에 흡음 및/또는 잡음 감쇄 재료가 있을 수 있고 이것은 도시되지 않았다는 점이 주목된다.

부호의 설명

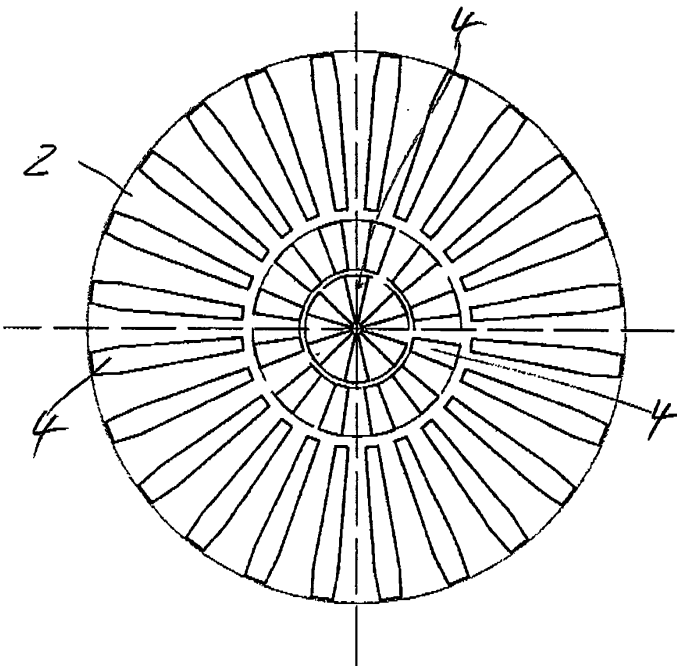
- [0038] 1, 2: 흐름 영향 요소
- 3, 4: 슬롯
- 5: 유량계들용 액세서리 장치
- 6: 유량계

도면

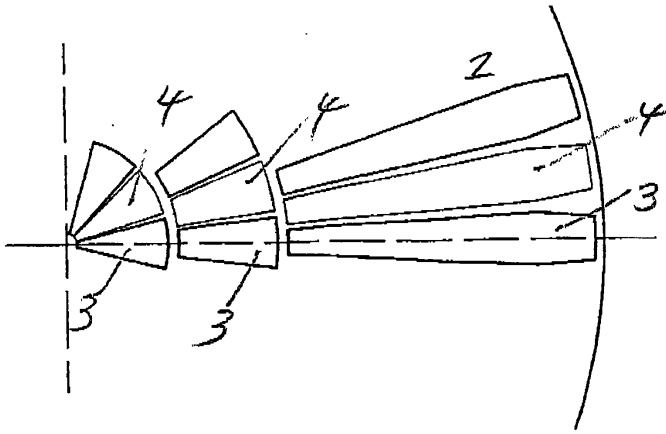
도면1



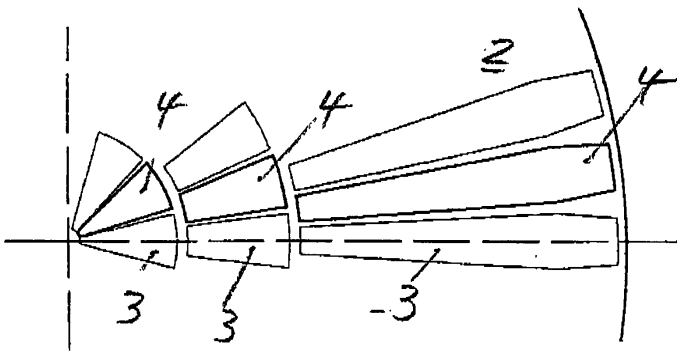
도면2



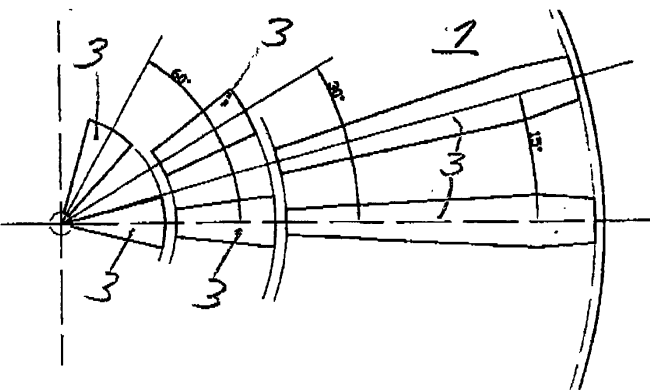
도면3



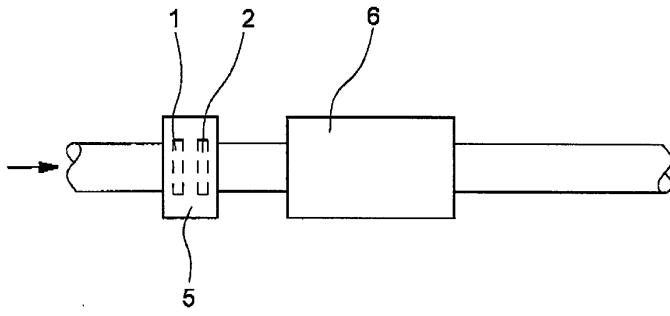
도면4



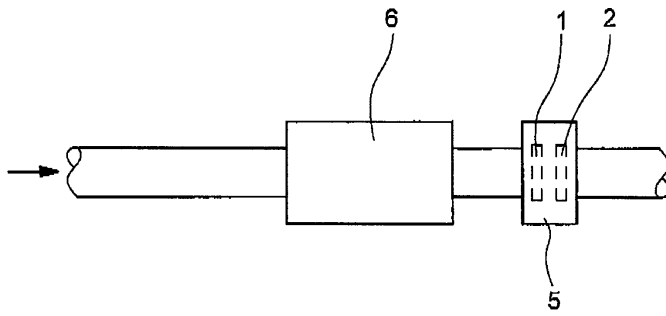
도면5



도면6



도면7



도면8

