



## (12) 实用新型专利

(10) 授权公告号 CN 215708893 U

(45) 授权公告日 2022. 02. 01

(21) 申请号 202121206972.8

(22) 申请日 2021.06.01

(73) 专利权人 宿迁韩博环境科技有限公司

地址 223800 江苏省宿迁市苏宿工业园区  
标准化厂房西区古城路30号

(72) 发明人 韩跃国 叶仁龙

(51) Int. Cl.

B65F 1/00 (2006.01)

B65F 1/14 (2006.01)

B65F 1/16 (2006.01)

B65F 7/00 (2006.01)

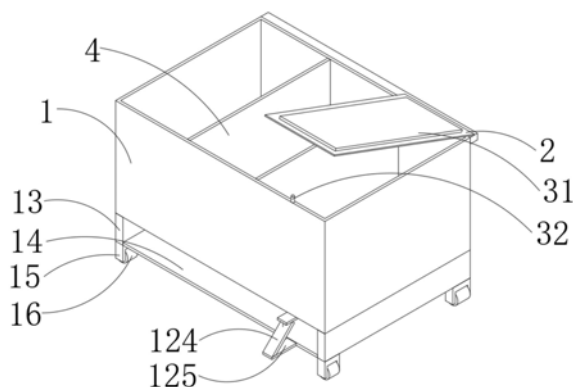
权利要求书1页 说明书3页 附图2页

### (54) 实用新型名称

一种垃圾处理用可分类放置的垃圾箱

### (57) 摘要

本实用新型公开了一种垃圾处理用可分类放置的垃圾箱,包括箱体,所述箱体上表面铰接有箱盖,所述箱盖表面设置有杀菌消毒组件,所述箱体内部对称设置有隔板,本实用新型通过设置了隔板将箱体分割成三个腔体用于放置不同类型的垃圾,设置了收集箱,垃圾中的液体通过下水口流入收集箱中,通过过滤网来过滤液体中的杂质,避免堵塞下水口,解决了现有的垃圾箱存在的共同的缺点是,将可以回收的垃圾,不可以回收的垃圾都放置在一起,造成垃圾处理时对垃圾的回收工作难以处理,浪费了资源,提高了垃圾处理的成本,并且目前的垃圾箱将固体垃圾及液体垃圾放置在一起,从而造成垃圾很容易放出臭味,严重影响人们的生活及城市的市容的问题。



1. 一种垃圾处理用可分类放置的垃圾箱,包括箱体(1),其特征在于:所述箱体(1)上表面铰接有箱盖(2),所述箱盖(2)表面设置有杀菌消毒组件(3),所述箱体(1)内部对称设置有隔板(4),所述隔板(4)将箱体(1)分割为湿垃圾腔(5)、干垃圾腔(6)和可回收垃圾腔(7),所述箱体(1)下表面对称设置有支撑板(13),所述支撑板(13)与支撑板(13)之间固定连接第二连接板(14),所述支撑板(13)下表面对称设置有支架(15),所述支架(15)下表面转动连接有滚轮(16),所述湿垃圾腔(5)下表面固定连接收集箱(8),所述收集箱(8)上表面固定开设有下水口(10),所述下水口(10)上表面卡接有过滤网(9),所述箱体(1)一侧固定连接有排水管(11),所述箱体(1)表面设置有开盖组件(12)。

2. 根据权利要求1所述的一种垃圾处理用可分类放置的垃圾箱,其特征在于:所述杀菌消毒组件(3)包括太阳能板(31)、压力感应开关(32)和紫外线杀菌灯(33),所述箱盖(2)上表面固定连接太阳能板(31),所述箱盖(2)下表面固定连接紫外线杀菌灯(33)。

3. 根据权利要求2所述的一种垃圾处理用可分类放置的垃圾箱,其特征在于:所述箱体(1)上表面固定连接压力感应开关(32),所述压力感应开关(32)分别与太阳能板(31)和紫外线杀菌灯(33)电性连接。

4. 根据权利要求1所述的一种垃圾处理用可分类放置的垃圾箱,其特征在于:所述开盖组件(12)包括定位块(121)、连接绳(122)、第一连接板(123)、踏板(124)和支撑架(125),所述第二连接板(14)一侧固定连接支撑架(125),所述支撑架(125)上表面铰接有踏板(124)。

5. 根据权利要求4所述的一种垃圾处理用可分类放置的垃圾箱,其特征在于:所述箱体(1)下表面固定连接第一连接板(123),所述箱体(1)靠近排水管(11)一侧固定连接定位块(121),所述箱盖(2)下表面固定连接连接绳(122),所述连接绳(122)贯穿第一连接板(123)且固定连接于踏板(124)上表面。

6. 根据权利要求5所述的一种垃圾处理用可分类放置的垃圾箱,其特征在于:所述第一连接板(123)内部设置有与连接绳相匹配的滑轮,所述连接绳(122)设置为钢丝绳。

7. 根据权利要求1所述的一种垃圾处理用可分类放置的垃圾箱,其特征在于:所述开盖组件(12)设置有三组,所述开盖组件(12)分别与湿垃圾腔(5)、干垃圾腔(6)和可回收垃圾腔(7)匹配设置。

## 一种垃圾处理用可分类放置的垃圾箱

### 技术领域

[0001] 本实用新型涉及垃圾处理技术领域,具体为一种垃圾处理用可分类放置的垃圾箱。

### 背景技术

[0002] 垃圾箱是存放垃圾的容器,作用与垃圾桶相同,一般是方形或长方形。流行一种广告型垃圾箱,普遍用于小区,公园等公共场所。垃圾箱会发展成一种新型的智能吸气型垃圾桶。其奥妙就在于,在社区每个垃圾桶的下面都有一个地下暗道和气压机,如同下水道一样,在气压机的作用下。

[0003] 现有的垃圾箱存在的共同的缺点是,将可以回收的垃圾,不可以回收的垃圾都放置在一起,造成垃圾处理时对垃圾的回收工作难以处理,浪费了资源,提高了垃圾处理的成本,并且目前的垃圾箱将固体垃圾及液体垃圾放置在一起,从而造成垃圾很容易放出臭味,严重影响人们的生活及城市的市容,虽然目前已有部分分类垃圾箱的出现,但是这种分类垃圾箱一般是设置很多垃圾格,让人们扔垃圾的时候放置不同类型的垃圾,但是人们日常扔垃圾的时候会忘记去分类,并且即使记得分类也往往将分类格搞混,从而使垃圾仍然混淆在一起,而且人们打开垃圾箱盖时不愿意用手去开盖,现有的垃圾箱通常是用手开盖。

### 实用新型内容

[0004] 本实用新型的目的在于提供一种垃圾处理用可分类放置的垃圾箱,设置了隔板,将垃圾进行分类处理,设置了收集箱收集垃圾中的液体,设置了开盖组件来避免用手开盖,以解决上述背景技术中提出的问题。

[0005] 为实现上述目的,本实用新型提供如下技术方案:一种垃圾处理用可分类放置的垃圾箱,包括箱体,所述箱体上表面铰接有箱盖,所述箱盖表面设置有杀菌消毒组件,所述箱体内部对称设置有隔板,所述隔板将箱体分割为湿垃圾腔、干垃圾腔和可回收垃圾腔,所述箱体下表面对称设置有支撑板,所述支撑板与支撑板之间固定连接有第二连接板,所述支撑板下表面对称设置有支架,所述支架下表面转动连接有滚轮,所述湿垃圾腔下表面固定连接收集箱,所述收集箱上表面固定开设有下水口,所述下水口上表面卡接有过滤网,所述箱体一侧固定连通有排水管,所述箱体表面设置有开盖组件。

[0006] 优选的,所述杀菌消毒组件包括太阳能板、压力感应开关和紫外线杀菌灯,所述箱盖上表面固定连接太阳能板,所述箱盖下表面固定连接紫外线杀菌灯。

[0007] 优选的,所述箱体上表面固定连接压力感应开关,所述压力感应开关分别与太阳能板和紫外线杀菌灯电性连接。

[0008] 优选的,所述开盖组件包括定位块、连接绳、第一连接板、踏板和支撑架,所述第二连接板一侧固定连接支撑架,所述支撑架上表面铰接有踏板。

[0009] 优选的,所述箱体下表面固定连接第一连接板,所述箱体靠近排水管一侧固定连接定位块,所述箱盖下表面固定连接连接绳,所述连接绳贯穿第一连接板且固定连

接于踏板上表面。

[0010] 优选的,所述第一连接板内部设置有与连接绳相匹配的滑轮,所述连接绳设置为钢丝绳。

[0011] 优选的,所述开盖组件设置有三组,所述开盖组件分别与湿垃圾腔、干垃圾腔和可回收垃圾腔匹配设置。

[0012] 与现有技术相比,本实用新型的有益效果是:

[0013] 1、本实用新型通过设置了隔板将箱体分割成三个腔体用于放置不同类型的垃圾,设置了收集箱,垃圾中的液体通过下水口流入收集箱中,通过过滤网来过滤液体中的杂质,避免堵塞下水口,解决了现有的垃圾箱存在的共同的缺点是,将可以回收的垃圾,不可以回收的垃圾都放置在一起,造成垃圾处理时对垃圾的回收工作难以处理,浪费了资源,提高了垃圾处理的成本,并且目前的垃圾箱将固体垃圾及液体垃圾放置在一起,从而造成垃圾很容易放出臭味,严重影响人们的生活及城市的市容的问题;

[0014] 2、本实用新型通过设置了开盖组件,通过踏板和连接绳的相互作用来让箱盖打开,通过重力来让箱盖自动关闭,将踏板进行复位,解决了人们打开垃圾箱盖时不愿意用手去开盖,现有的垃圾箱通常是用手开盖的问题。

## 附图说明

[0015] 图1为本实用新型一种垃圾处理用可分类放置的垃圾箱的后视立体结构示意图;

[0016] 图2为本实用新型一种垃圾处理用可分类放置的垃圾箱的立体结构示意图;

[0017] 图3为本实用新型一种垃圾处理用可分类放置的垃圾箱的箱体内部立体结构示意图;

[0018] 图4为本实用新型一种垃圾处理用可分类放置的垃圾箱的杀菌消毒组件立体结构示意图。

[0019] 图中:1、箱体;2、箱盖;3、杀菌消毒组件;31、太阳能板;32、压力感应开关;33、紫外线杀菌灯;4、隔板;5、湿垃圾腔;6、干垃圾腔;7、可回收垃圾腔;8、收集箱;9、过滤网;10、下水口;11、排水管;12、开盖组件;121、定位块;122、连接绳;123、;第一连接板124、踏板;125、支撑架;13、支撑板;14、;第二连接板15、支架;16、滚轮。

## 具体实施方式

[0020] 下面将结合本实用新型实施例中的附图,对本实用新型实施例中的技术方案进行清楚、完整地描述,显然,所描述的实施例仅仅是本实用新型一部分实施例,而不是全部的实施例。基于本实用新型中的实施例,本领域普通技术人员在没有做出创造性劳动前提下所获得的所有其他实施例,都属于本实用新型保护的范围。

[0021] 请参阅图1-4,本实用新型提供一种技术方案:一种垃圾处理用可分类放置的垃圾箱,包括箱体1,箱体1上表面铰接有箱盖2,箱盖2表面设置有杀菌消毒组件3,箱体1内部对称设置有隔板4,隔板4将箱体1分割为湿垃圾腔5、干垃圾腔6和可回收垃圾腔7,箱体1下表面对称设置有支撑板13,支撑板13与支撑板13之间固定连接第二连接板14,支撑板13下表面对称设置有支架15,支架15下表面转动连接有滚轮16,湿垃圾腔5下表面固定连接收集箱8,收集箱8上表面固定开设有下水口10,下水口10上表面卡接有过滤网9,箱体1一侧固

定连通有排水管11,箱体1表面设置有开盖组件 12。

[0022] 杀菌消毒组件3包括太阳能板31、压力感应开关32和紫外线杀菌灯33,箱盖2上表面固定连接太阳能板31,箱盖2下表面固定连接紫外线杀菌灯33,在有阳光时,垃圾箱温度上升,垃圾容易产生异味,此时太阳能板31 将太阳能转化为电能,为紫外线杀菌灯33供电,紫外线杀菌灯33对箱体1 内部进行杀菌消毒,避免细菌滋生,当箱盖2打开时,压力感应开关32控制紫外线杀菌灯33关闭,避免对人眼产生危害。

[0023] 箱体1上表面固定连接有压力感应开关32,压力感应开关32分别与太阳能板31和紫外线杀菌灯33电性连接。

[0024] 开盖组件12包括定位块121、连接绳122、第一连接板123、踏板124和支撑架125,第二连接板14一侧固定连接有支撑架125,支撑架125上表面铰接有踏板124。

[0025] 箱体1下表面固定连接有第一连接板123,箱体1靠近排水管11一侧固定连接定位块121,箱盖2下表面固定连接连接绳122,连接绳122贯穿第一连接板123且固定连接于踏板124上表面。

[0026] 第一连接板123内部设置有与连接绳122相匹配的滑轮,连接绳122设置为钢丝绳。踩动踏板124,踏板124向下移动,踏板124带动连接绳122向下移动,连接绳122带动箱盖2开启,开启后将脚拿开,箱盖2在重力的作用下与箱体1闭合,踏板124恢复原样。

[0027] 开盖组件12设置有三组,开盖组件12分别与湿垃圾腔5、干垃圾腔6和可回收垃圾腔7匹配设置。可以根据垃圾种类对不同的腔体进行开盖,避免不需要的开盖,将垃圾箱中的异味传出。

[0028] 尽管已经示出和描述了本实用新型的实施例,对于本领域的普通技术人员而言,可以理解在不脱离本实用新型的原理和精神的情况下可以对这些实施例进行多种变化、修改、替换和变型,本实用新型的范围由所附权利要求及其等同物限定。

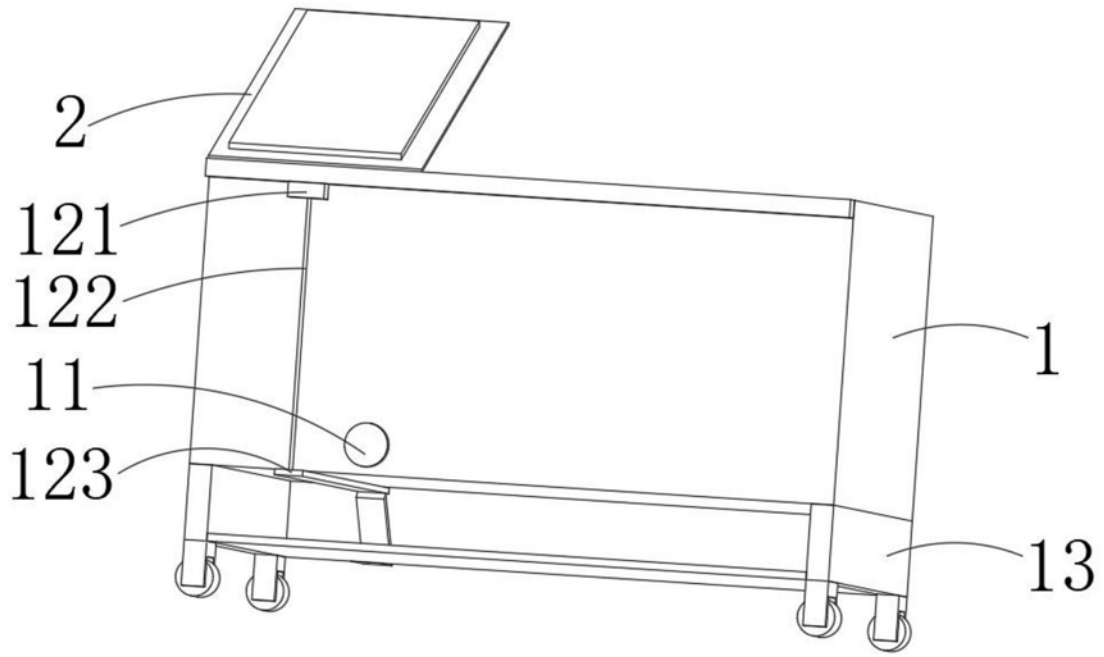


图1

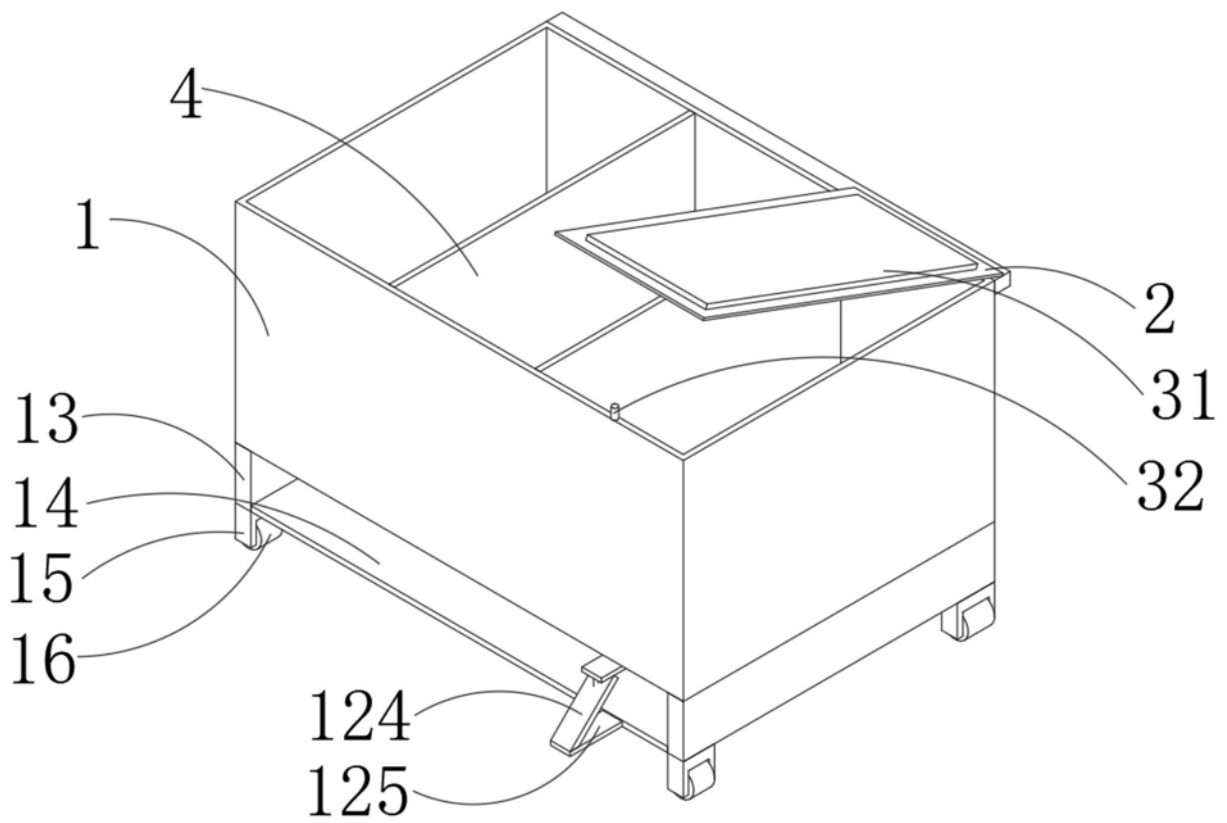


图2

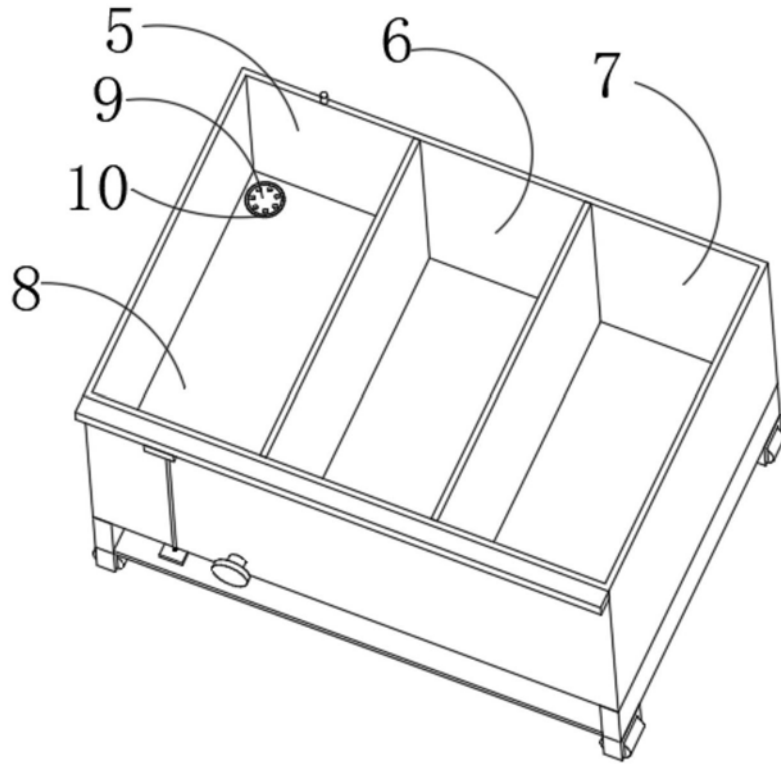


图3

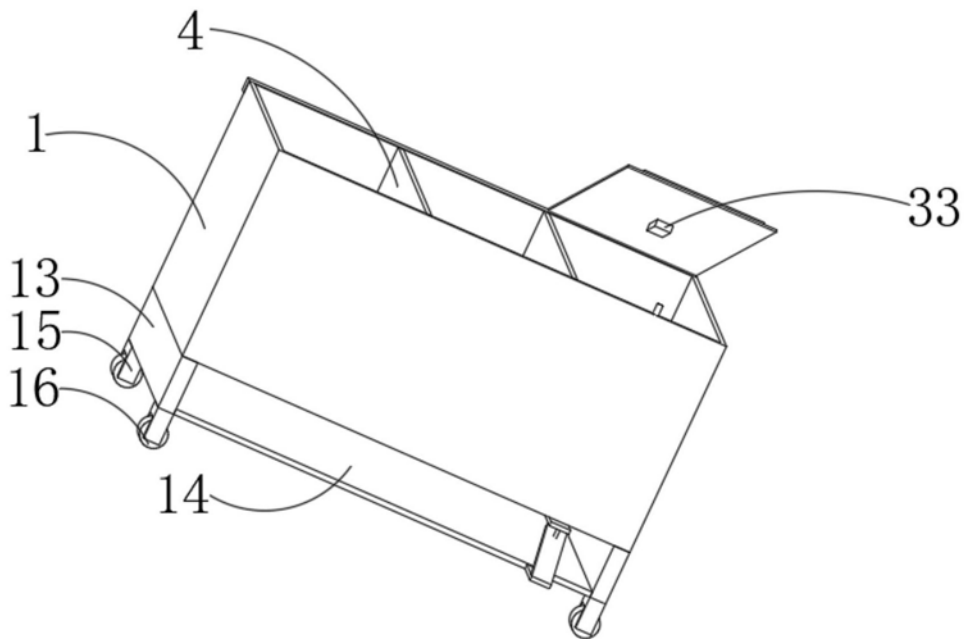


图4