

UŽITNÝ VZOR

(11) Číslo dokumentu:

26 568

(13) Druh dokumentu: **U1**

(51) Int. Cl.:

A45C 5/03 (2006.01)

A45C 5/02 (2006.01)

(19)
ČESKÁ
REPUBLIKA



ÚŘAD
PRŮMYSLOVÉHO
VLASTNICTVÍ

(21) Číslo přihlášky: **2013-28224**

(22) Přihlášeno: **19.07.2013**

(47) Zapsáno: **06.03.2014**

(73) Majitel:
KARTON P+P spol. s r.o., Brno, CZ

(72) Původce:
Ing. Pavel Klement, Želešice, CZ

(74) Zástupce:
KANIA, SEDLÁK, SMOLA

Patentová a známková kancelář, Ing. Jiří Malůšek,
Mendlovo nám. 1a, 603 00 Brno

(54) Název užitého vzoru:
Dětský hranatý kufřík

CZ 26568 U1

Dětský hranatý kufřík

Oblast techniky

Technické řešení se týká lehkého hranatého laminovaného kufříku vyrobeného z kartónu, zvláště dětského kufříku pro uložení hraček, školních potřeb apod.

5 Dosavadní stav techniky

Lehké kartónové kufříky jsou známy a dlouho prodávány. Slouží jako úschova pro hračky či jiné dětské potřeby, které jsou lehké a proto i konstrukce kufříku nemusí být z pevných a tedy těžkých či naopak lehkých, ale drahých materiálů, nicméně při šetrném zacházení vydrží dlouho plně funkční.

- 10 Ze spisu DE 1651247 U1 je znám dětský kufřík 40, který je zobrazený na obr. 1, jehož spodní část 41 zobrazená na obr. 2 tvoří kartónový přířez se základem 42 ve tvaru obdélníku, což je v podstatě budoucí dno kufříku a po všech čtyřech obvodových stranách z něj vystupují bočnice 43, přičemž mezi nimi a dnovou částí je odlehčující ohýbací prolisovaná rýha, která umožní jejich snadné ohnutí o 90 stupňů, aby mohly tvořit stěny spodní části. Stejným způsobem je vytvořena i horní část zobrazená na obr. 3, tedy víko 44, jen svislé stěny 45 víka jsou kratší než stěny dnové části. Hlavní víková plocha je po všech stranách o něco větší, aby stěny víka překryly stěny spodní části. Tyto dvě části jsou potom spojeny panty a spodní dnová část je opatřena odnosným madlem.

- 20 Zámek 46 je z plechu a záklapkový, tedy na dnové části je uspořádán na okraji stěny výstupek s dutinou a na výstupku je zároveň výkyvně uložená záklapka s otvorem, přičemž na víku je také na okraji uspořádán protivýstupek s jazýčkem a jazýček po přiklopení víka zapadne do dutiny a záklapka s otvorem se překlopí přes výstupek s jazýčkem, čímž je kufřík uzamčen. Takový kufřík je složitý na výrobu i montáž a obsahuje další kovové části, jako jsou panty. Tyto části i se zámkem jsou z plechu a časem rezaví.

- 25 Jsou známy také dětské kufříky, které mají zakulacené rohy. Jeden z takových kufříků je z přířezu ve tvaru obdélníka, přířez je na všech koncích zaoblen a uprostřed má rovnou část pro budoucí hřbet kufříku. Tento hřbetní pás je od okrajových zaoblených dnových respektive víkových částí oddělen čárovým prolisem opět pro snadné ohnutí. Zvlášť se musí připravit tlustý pás, který bude tvořit stěnu spodní části a podobný tenčí pás, který bude tvořit obrubu víka.

30 Podstata technického řešení

- Výše uvedené nedostatky jsou do značné míry odstraněny pomocí dětského hranatého kufříku podle technického řešení, jehož podstata spočívá v tom, že čelo čelní části je opatřeno po obou stranách čelními bočnicemi opatřenými otvory, dále že hřbet hřbetní části je opatřen po obou stranách hřbetními bočnicemi opatřenými otvory a čelní krycí lišta víkové části je opatřena na každé straně lištovými bočnicemi opatřenými otvory a i krycí bočnice víkové části jsou opatřeny otvory, přičemž dvojice otvorů jsou uspořádány na osách z a dvojice otvorů jsou uspořádány na osách y , přičemž osy y , z jsou paralelní se středovou osou x přířezu a jsou po jeho obou stranách, přičemž vzdálenost otvorů od pomyslně prodloužených prolisových čar je stejná a ve společných překrývajících se otvorech jsou umístěny nýty pro zafixování polohy dílů přířezu kufříku, přičemž přířez je opatřen laminem. Zmíněné řešení představuje kufřík, který je hranatý, snadný na výrobu, ale s jednoduchou a pevnou konstrukcí z jednoho přířezu a se snadnou aplikací lamina.

Ve výhodném provedení obsahuje lamino na vnější ploše kufříku potisk, který je i ve spojích nepřerušen a tvoří celkový obraz na vnější ploše celého kufříku. Takto lze vytvořit kompaktní a nepřerušovaný atraktivní povrch.

V jiném výhodném provedení jsou postranní dnový přířez i postranní víkový přířez opatřeny částmi táhlového zámku uspořádanými proti sobě. Takto lze snadno opatřit kufřík funkčním zámkem.

Přehled obrázků na výkresech

- 5 Technické řešení bude dále přiblíženo pomocí výkresů na kterých obr. 1 představuje pohled na kufřík podle stavu techniky, obr. 2 představuje schematický pohled na přířez základní části kufříku z obr. 1, obr. 3 představuje schematický pohled na přířez víkové části kufříku z obr. 1, obr. 4 představuje schematický pohled na rozložený přířez dětského hranatého kufříku podle technického řešení, obr. 5 představuje schematický pohled na zámek u kufříku podle technického řešení v poloze před uzamčením a o ve vertikálním řezu C-C z obr. 8, obr. 6 představuje tento zámek v uzavřené poloze a obr. 7 představuje pohled na zámek z obr. 5 a 6 shora v poloze před uzavřením.

Příklady provedení technického řešení

- 15 Na obr. 4 je dětský hranatý kufřík 1 podle technického řešení v rozloženém stavu, přesněji jeho rozvinutý přířez 2, s dnovou částí 3, hřbetní částí 4, čelní částí 5 a víkovou částí 6 opatřenou čelní krycí lištou 7. Dnová část 2 obsahuje dno 8, a nosné bočnice 9, hřbetní část 4 obsahuje hřbet 10 a hřbetní bočnice 11, čelní část 5 obsahuje čelo 12 a čelní bočnice 13 a víková část 6 obsahuje víko 14 a krycí bočnice 15. Také čelní krycí lištu 7 s lištovými bočnicemi 17. Plocha víka 14 je o něco větší než plocha dna 8, aby boční krycí bočnice 15 překryly při zavítání nosné bočnice 9. Všechny díly, tedy dnová část 3, hřbetní část 4, čelní část 5, víková část 6 jsou odděleny příčnými prolisovými rýhami 18, které jsou součástí přístříhu 2 pro snadné ohnutí. Mezi jednotlivými částmi 3 až 6 a jejich bočnicemi 9, 11, 13, 15, 17 jsou osové prolisové rýhy 16. Šipkami je naznačeno, jak se budou části přířezu 2 k sobě při montáži přiklápět.

- 25 Co se týče nosných bočnic 9, ty se ohnou jako první a přes ně se teprve ohnou hřbetní bočnice 11 a čelní bočnice 13. Nosné bočnice 9 se ke hřbetním bočnicím 11 a čelním bočnicím 13 upevní neznázorněnými nýty, které se uloží do otvorů 19, 19' a 19'', které se po ohybech překryjí do společných otvorů, kterými se provlečou zmíněné nýty a roznýtují se, čímž vznikne pevné spodní těleso kufříku. Víko se pak vytvoří podobným způsobem, kdy se nejdříve ohnou krycí bočnice 15 a přes ně se překlopí lištové bočnice 17 na čelní krycí liště 7. Lištové bočnice 17 jsou opatřeny 30 otvory 20 a na přiléhající straně krycích bočnic 15 jsou otvory 20'. Otvory 20 a 20' se po ohybech překryjí do společných otvorů, kterými se provlečou neznázorněné nýty a roznýtují se, čímž vznikne pevné víko kufříku, jehož krycí bočnice 15 vzhledem k větší ploše víka 6 překryjí obrys dna 8. Jinými slovy lze říci, že dvojice otvorů 20, 20' jsou uspořádány na osách z a dvojice otvorů, 19, 19' a 19, 19'' jsou uspořádány na osách y, přičemž osy y, z, jsou paralelní se středovou 35 osou x přířezu 2 a jsou po jeho obou stranách, přičemž vzdálenost otvorů 20, 20' a 19, 19' a 19, 19'' od pomyslně prodloužených prolisových čar 18 je stejná.

Na čelo 12 čelní části 5 se v ose kufříku 1 kyvně uspořádá madlo 32 v základnách 33 přes neznázorněné osky a pod madlem je také z vnější strany uspořádáno táhlo 21 táhlového zámku 24, o kterém bude pojednáno později, a to v táhlové základně 25.

- 40 Na krycí liště 7 se na opačné straně uspořádá rovněž z vnějšku uzamykací pás 26 táhlového zámku 24, který bude podrobněji popsán rovněž později při popisu celého táhlového zámku na obr. 5, 6 a 7.

Celé vnější i vnitřní plochy přířezu 2 se opatří laminem. Vevnitř může být barva bílá, zvnějšku libovolný potisk. Je pak zřejmé, že tento potisk může být i ve spojih nepřerušen.

- 45 Na obr. 5 je znázorněn táhlový zámek 24 před uzavřením. Je vidět, že táhlová základna 25 je opatřena dvojicí nosných stěn 26. Že se jedná o dvojici, je dobře vidět v pohledu shora na obr. 7. V této dvojici stěn jsou kyvně uspořádány výstupky 27 táhla 21, které je dále směrem dovnitř

zámku 24 opatřeno zobáčkem 28. Tento zobáček 28 směřuje v otevřené poloze kolmo nahoru. Také je vidět, že táhlový pás 22 je opatřen zářezem 29. Táhlová základna 25 je zároveň opatřena otvorem 30 pod osou 27. Když se tedy po zasunutí táhlového pásu 22 pod táhlo 21 tímto táhlem 21 vykývne ve směru šipky 31, dostane se po asi 90 stupňovém otočení táhla 21 zobáček 28 do záběru se zářezem 29, což způsobí nucený posun pásu 22 směrem k táhlu 21. Aby se mohl pás 22 zcela dostat do záběru se zobáčkem 28, musí se mírně prohnut a to právě do prostoru otvoru 30. Toto prohnutí není znázorněno, ale vyplývá z obrázků. Táhlo potom dokončí výkyv o 180 stupňů z výchozí polohy a tím se táhlový zámeček 24 bezpečně zafixuje. Opačným pohybem táhla 22 se spojení jazýčku 28 a zářezu 29 uvolní, prohnutý pás 22 se vrátí do původní polohy a může při odklopení víka kufříku snadno zámeček 24 opustit.

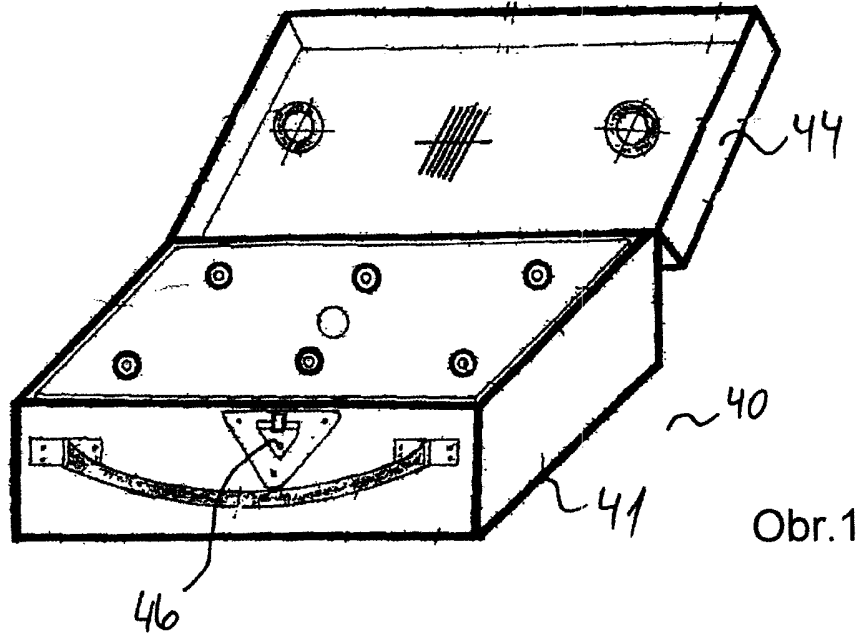
NÁROKY NA OCHRANU

1. Dětský hranatý kufřík, sestávající z tvarového přířezu tvořícího dnovou část, hřbetní část a víkovou plochu, přičemž dnová část je opatřena na bocích otvory a bočními stěnami, které nepřesahují délku dnové části, a čelem opatřeným jednou částí zámku a madlem, a víková část je rovněž opatřena na bocích krycími bočnicemi, které nepřesahují délku víkové části a čelní krycí lištou opatřenou druhou částí zámku, kdy je hřbetní část od víkové části a dnové části oddělena prolisovými čarami pro snadné ohnutí, **v y z n a č u j í c í s e t í m**, že čelo (12) čelní části (5) je opatřeno po obou stranách čelními bočnicemi (13) opatřenými otvory (19''); a dále že hřbet (10) hřbetní části (4) je opatřen po obou stranách hřbetními bočnicemi (11) opatřenými otvory (19'), a že čelní krycí lišta (7) víkové části (6) je opatřena na každé straně lištovými bočnicemi (17) opatřenými otvory (20), a že krycí bočnice (15) víkové části (6) jsou opatřeny otvory (20'), přičemž dvojice otvorů (20, 20') jsou uspořádány na osách (z) a dvojice otvorů (19, 19' a 19, 19'') jsou uspořádány na osách (y), přičemž osy (y, z) jsou paralelní se středovou osou (x) přířezu (2) a jsou po jeho obou stranách, přičemž vzdálenost otvorů (20, 20' a 19, 19' a 19, 19'') od pomyslně prodloužených prolisových čar (18) je stejná, a ve společných překrývajících se otvorech (19, 19', 19'', 20, 20') jsou umístěny nýty pro zafixování polohy dílů přířezu (2) kufříku (1), přičemž přířez (2) je opatřen laminem.

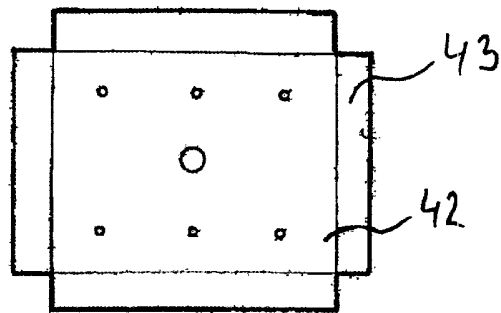
2. Dětský hranatý kufřík podle nároku 1, **v y z n a č u j í c í s e t í m**, že lamino na vnější ploše kufříku (1) obsahuje potisk, který je i ve spojích nepřerušen a tvoří celkový obraz na vnější ploše celého kufříku (1).

3. Dětský hranatý kufřík podle nároku 1, **v y z n a č u j í c í s e t í m**, že čelo (12) a krycí lišta (7) jsou opatřeny částmi táhlového zámku (24) uspořádanými proti sobě.

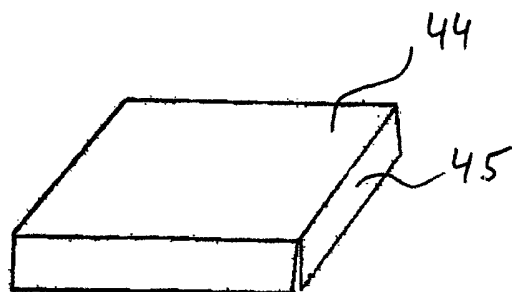
3 výkresy



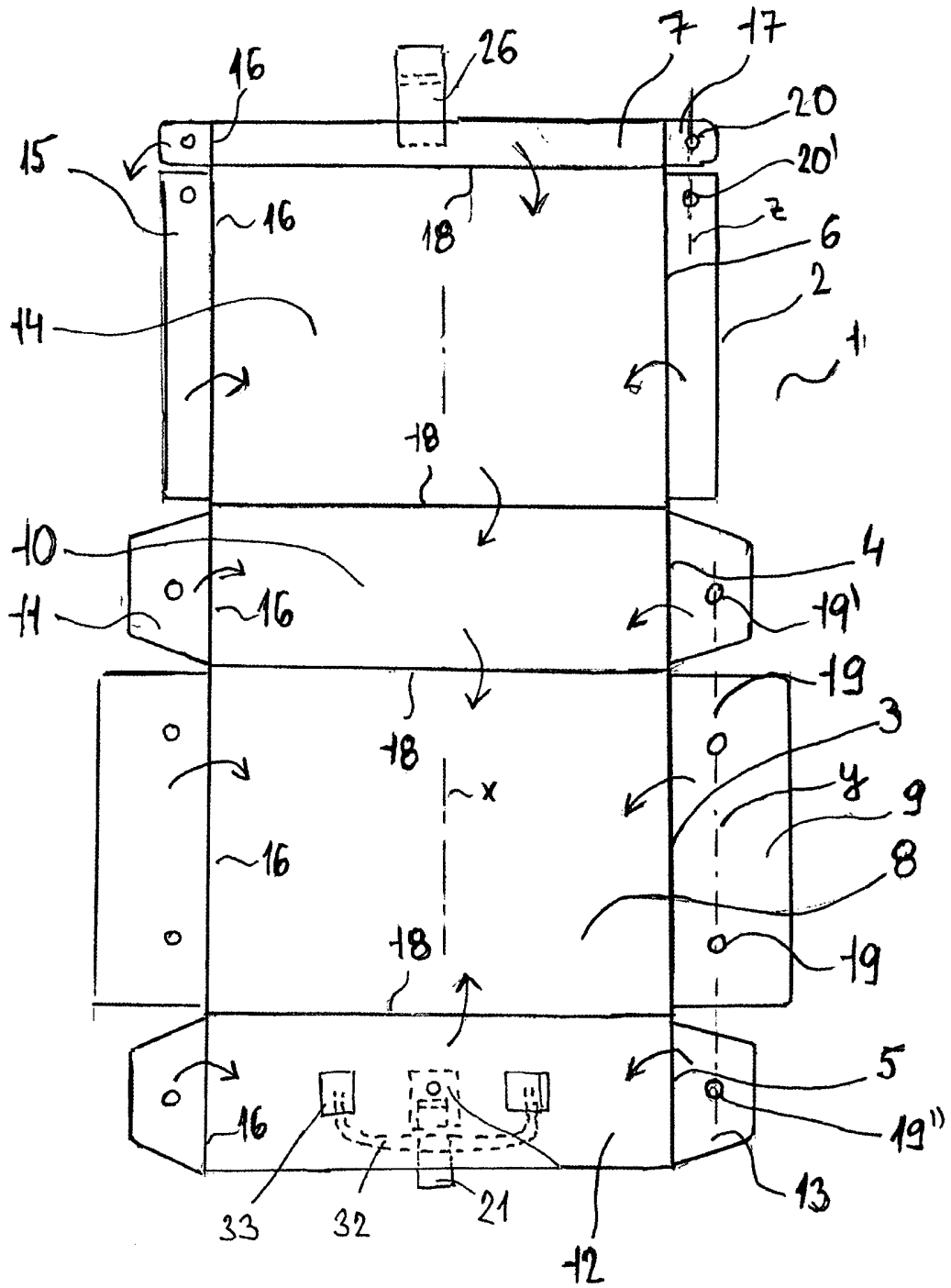
Obr.1



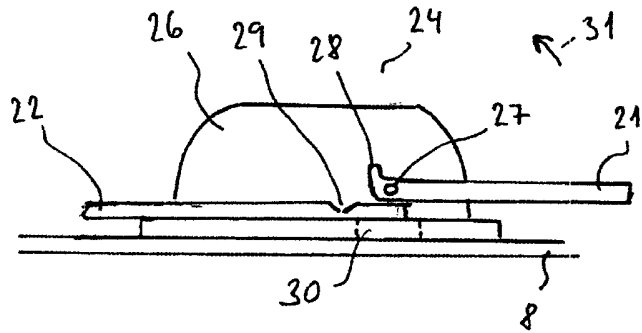
Obr.2



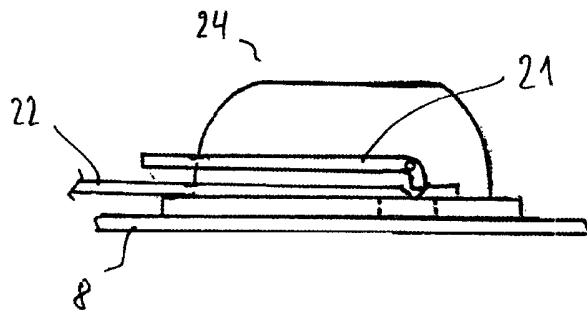
Obr.3



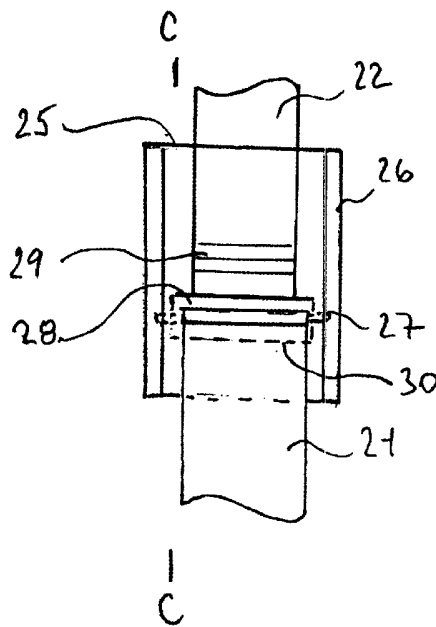
Obr.4



Obr. 5



Obr. 6



Obr. 7

Konec dokumentu