



(12) 实用新型专利

(10) 授权公告号 CN 215303551 U

(45) 授权公告日 2021. 12. 28

(21) 申请号 202121413400.7

(22) 申请日 2021.06.24

(73) 专利权人 苍南县宜云纺织有限公司

地址 325000 浙江省温州市苍南县望里镇
望新路以北N地块苍南县再生纤维循
环经济小微企业创业园6幢101号

(72) 发明人 黄景盛

(74) 专利代理机构 北京喆翔知识产权代理有限
公司 11616

代理人 刘爽

(51) Int. Cl.

A45C 3/02 (2006.01)

A45C 5/03 (2006.01)

A45C 5/06 (2006.01)

A45C 13/02 (2006.01)

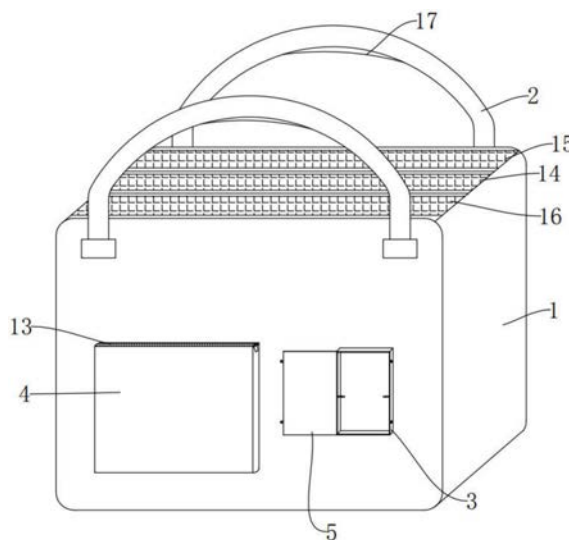
权利要求书1页 说明书3页 附图3页

(54) 实用新型名称

一种新型多功能办公用手提袋

(57) 摘要

本实用新型公开了一种新型多功能办公用手提袋,包括手提袋本体、手提袋把手、名片存储卡盒和签字笔收纳袋,所述手提袋把手设有两组,两组所述手提袋把手对称设于手提袋本体正面和背面,所述名片存储卡盒和签字笔收纳袋和手提袋本体正面,所述名片存储卡盒为前侧开口的中空结构设置,所述名片存储卡盒前侧铰接设有盒盖,所述名片存储卡盒侧壁上设有四合扣母扣,所述盒盖的自由端设有四合扣公扣,所述四合扣公扣与四合扣母扣卡扣设置,所述名片存储卡盒前侧对称设有卡片防落组件。本实用新型涉及办公用品技术领域,具体提供了一种设置有名片和签字笔存储结构,且具有多个办公用品收纳区的新型多功能办公用手提袋。



1. 一种新型多功能办公用手提袋,其特征在于:包括手提袋本体、手提袋把手、名片存储卡盒和签字笔收纳袋,所述手提袋把手设有两组,两组所述手提袋把手对称设于手提袋本体正面和背面,所述名片存储卡盒和签字笔收纳袋和手提袋本体正面,所述名片存储卡盒为前侧开口的中空结构设置,所述名片存储卡盒前侧铰接设有盒盖,所述名片存储卡盒侧壁上设有四合扣母扣,所述盒盖的自由端设有四合扣公扣,所述四合扣公扣与四合扣母扣卡扣设置,所述名片存储卡盒前侧对称设有卡片防落组件,所述手提袋本体正面设有签字笔固定带,所述签字笔固定带两端均设于手提袋本体上,所述签字笔固定带位于签字笔收纳袋与手提袋本体正面之间,所述签字笔固定带中部与手提袋本体正面之间设有穿笔槽。

2. 根据权利要求1所述的一种新型多功能办公用手提袋,其特征在于:所述卡片防落组件包括防落套筒、防落弹簧和防落挡杆,所述防落套筒设于名片存储卡盒内侧壁上,所述防落弹簧设于防落套筒内,所述防落挡杆设于防落弹簧自由端且滑动设于防落套筒内。

3. 根据权利要求1所述的一种新型多功能办公用手提袋,其特征在于:所述签字笔收纳袋上端设有拉链,所述拉链上设有拉锁,所述签字笔固定带靠近签字笔收纳袋上部设置。

4. 根据权利要求1所述的一种新型多功能办公用手提袋,其特征在于:所述手提袋本体内设有隔断,所述隔断将手提袋本体划分为多个收纳区,所述收纳区包括电脑收纳区、电脑配件收纳区和办公文件收纳区。

5. 根据权利要求1所述的一种新型多功能办公用手提袋,其特征在于:所述手提袋把手下方设有提手软垫。

一种新型多功能办公用手提袋

技术领域

[0001] 本实用新型涉及办公用品技术领域,具体为一种新型多功能办公用手提袋。

背景技术

[0002] 办公手提袋是一种非常实用的手提袋,用于存放文件,办公物品。现代人们办公时,笔记本电脑是重要的办公工具。目前市场上的办公用手提袋的厚度较小,不能分区容纳笔记本电脑、笔记本电脑零配件以及办公文件,且现有的办公用手提袋缺少签字笔放置区,从而导致文件和办公用具放置混乱,不便于拿取。另外,对于部分商务人士而言,名片是向他人介绍自己的重要方式,现有的办公用手提袋缺少名片放置结构,从而导致现有的办公用手提袋使用范围受限。

实用新型内容

[0003] 针对上述情况,为弥补上述现有缺陷,本实用新型提供了一种设置有名片和签字笔存储结构,且具有多个办公用品收纳区的新型多功能办公用手提袋。

[0004] 本实用新型提供如下的技术方案:本实用新型一种新型多功能办公用手提袋,包括手提袋本体、手提袋把手、名片存储卡盒和签字笔收纳袋,所述手提袋把手设有两组,两组所述手提袋把手对称设于手提袋本体正面和背面,所述名片存储卡盒和签字笔收纳袋和手提袋本体正面,所述名片存储卡盒为前侧开口的中空结构设置,所述名片存储卡盒前侧铰接设有盒盖,所述名片存储卡盒侧壁上设有四合扣母扣,所述盒盖的自由端设有四合扣公扣,所述四合扣公扣与四合扣母扣卡扣设置,所述名片存储卡盒前侧对称设有卡片防落组件,卡片防落组件用于避免打开盒盖时,名片从名片存储卡盒内掉出,且解决了从名片存储卡盒上部开口,不易取出名片的问题,所述手提袋本体正面设有签字笔固定带,所述签字笔固定带两端均设于手提袋本体上,所述签字笔固定带位于签字笔收纳袋与手提袋本体正面之间,所述签字笔固定带中部与手提袋本体正面之间设有穿笔槽,用于将签字笔整齐排列收纳于签字笔收纳袋内。

[0005] 进一步地,所述卡片防落组件包括防落套筒、防落弹簧和防落挡杆,所述防落套筒设于名片存储卡盒内侧壁上,所述防落弹簧设于防落套筒内,所述防落挡杆设于防落弹簧自由端且滑动设于防落套筒内,初始状态下,在防落弹簧的作用下,防落挡杆自由端伸出防落套筒,用以阻挡名片存储卡盒内的名片,需要取出名片时,仅需向防落套筒内推动防落挡杆,防落弹簧收缩,即可便捷式的取出名片存储卡盒内的名片。

[0006] 进一步地,所述签字笔收纳袋上端设有拉链,所述拉链上设有拉锁,所述签字笔固定带靠近签字笔收纳袋上部设置,以便于取出其中的签字笔。

[0007] 进一步地,所述手提袋本体内设有隔断,所述隔断将手提袋本体划分为多个收纳区,所述收纳区包括电脑收纳区、电脑配件收纳区和办公文件收纳区。

[0008] 进一步地,所述手提袋把手下方设有提手软垫。

[0009] 采用上述结构本实用新型取得的有益效果如下:本实用新型一种新型多功能办公

用手提袋,通过名片存储卡盒和签字笔收纳袋的设置,实现了名片和签字笔的分类收纳,并通过电脑收纳区、电脑配件收纳区和办公文件收纳区的设置,使手提包整体功能更加齐全。

附图说明

[0010] 附图用来提供对本实用新型的进一步理解,并且构成说明书的一部分,与本实用新型的实施例一起用于解释本实用新型,并不构成对本实用新型的限制。在附图中:

[0011] 图1为本实用新型一种新型多功能办公用手提袋的整体结构示意图;

[0012] 图2为本实用新型一种新型多功能办公用手提袋的主视结构示意图;

[0013] 图3为本实用新型一种新型多功能办公用手提袋名片存储卡盒的结构示意图;

[0014] 图4为本实用新型一种新型多功能办公用手提袋卡片防落组件的内部结构示意图。

[0015] 其中,1、手提袋本体,2、手提袋把手,3、名片存储卡盒,4、签字笔收纳袋,5、盒盖,6、四合扣母扣,7、四合扣公扣,8、卡片防落组件,9、签字笔固定带,10、防落套筒,11、防落弹簧,12、防落挡杆,13、拉链,14、电脑收纳区,15、电脑配件收纳区,16、办公文件收纳区,17、提手软垫。

具体实施方式

[0016] 下面将结合本实用新型实施例中的附图,对本实用新型实施例中的技术方案进行清楚、完整地描述,显然,所描述的实施例仅仅是本实用新型一部分实施例,而不是全部的实施例;基于本实用新型中的实施例,本领域普通技术人员在没有做出创造性劳动前提下所获得的所有其他实施例,都属于本实用新型保护的范围。

[0017] 需要说明的是,下面描述中使用的词语“前”、“后”、“左”、“右”、“上”和“下”指的是附图中的方向,词语“内”和“外”分别指的是朝向或远离特定部件几何中心的方向。

[0018] 如图1~4所示,本实用新型采取的技术方案如下:一种新型多功能办公用手提袋,包括手提袋本体1、手提袋把手2、名片存储卡盒3和签字笔收纳袋4,手提袋把手2设有两组,两组手提袋把手2对称设于手提袋本体1正面和背面,名片存储卡盒3和签字笔收纳袋4和手提袋本体1正面,名片存储卡盒3为前侧开口的中空结构设置,名片存储卡盒3前侧铰接设有盒盖5,名片存储卡盒3侧壁上设有四合扣母扣6,盒盖5的自由端设有四合扣公扣7,四合扣公扣7与四合扣母扣6卡扣设置,名片存储卡盒3前侧对称设有卡片防落组件8,卡片防落组件8用于避免打开盒盖5时,名片从名片存储卡盒3内掉出,且解决了从名片存储卡盒3上部开口,不易取出名片的问题,手提袋本体1正面设有签字笔固定带9,签字笔固定带9两端均设于手提袋本体1上,签字笔固定带9位于签字笔收纳袋4与手提袋本体1正面之间,签字笔固定带9中部与手提袋本体1正面之间设有穿笔槽,用于将签字笔整齐排列收纳于签字笔收纳袋4内。

[0019] 其中,卡片防落组件8包括防落套筒10、防落弹簧11和防落挡杆12,防落套筒10设于名片存储卡盒3内侧壁上,防落弹簧11设于防落套筒10内,防落挡杆12设于防落弹簧11自由端且滑动设于防落套筒10内,初始状态下,在防落弹簧11的作用下,防落挡杆12自由端伸出防落套筒10,用以阻挡名片存储卡盒3内的名片,需要取出名片时,仅需向防落套筒10内推动防落挡杆12,防落弹簧11收缩,即可便捷式的取出名片存储卡盒3内的名片。

[0020] 签字笔收纳袋4上端设有拉链13, 拉链13上设有拉锁, 签字笔固定带9靠近签字笔收纳袋4上部设置, 以便于取出其中的签字笔。手提袋本体1内设有隔断, 隔断将手提袋本体1划分为多个收纳区, 收纳区包括电脑收纳区14、电脑配件收纳区15和办公文件收纳区16。手提袋把手2下方设有提手软垫17。

[0021] 具体使用时, 将电脑、电脑配件和办公文件分区存放, 并将签字笔卡合在签字笔固定带9于手提袋本体1正面形成的穿笔槽内, 名片放置在名片存储卡盒3内, 初始状态下, 在防落弹簧11的作用下, 防落挡杆12自由端伸出防落套筒10, 用以阻挡名片存储卡盒3内的名片, 需要取出名片时, 仅需向防落套筒10内推动防落挡杆12, 防落弹簧11收缩, 即可便捷式的取出名片存储卡盒3内的名片。

[0022] 要说明的是, 在本文中, 诸如第一和第二等之类的关系术语仅仅用来将一个实体或者操作与另一个实体或操作区分开来, 而不一定要求或者暗示这些实体或操作之间存在任何这种实际的关系或者顺序。而且, 术语“包括”、“包含”或者其任何其他变体意在涵盖非排他性的包含, 从而使得包括一系列要素的过程、方法、物料或者设备不仅包括那些要素, 而且还包括没有明确列出的其他要素, 或者是还包括为这种过程、方法、物料或者设备所固有的要素。

[0023] 尽管已经示出和描述了本实用新型的实施例, 对于本领域的普通技术人员而言, 可以理解在不脱离本实用新型的原理和精神的情况下可以对这些实施例进行多种变化、修改、替换和变型, 本实用新型的范围由所附权利要求及其等同物限定。

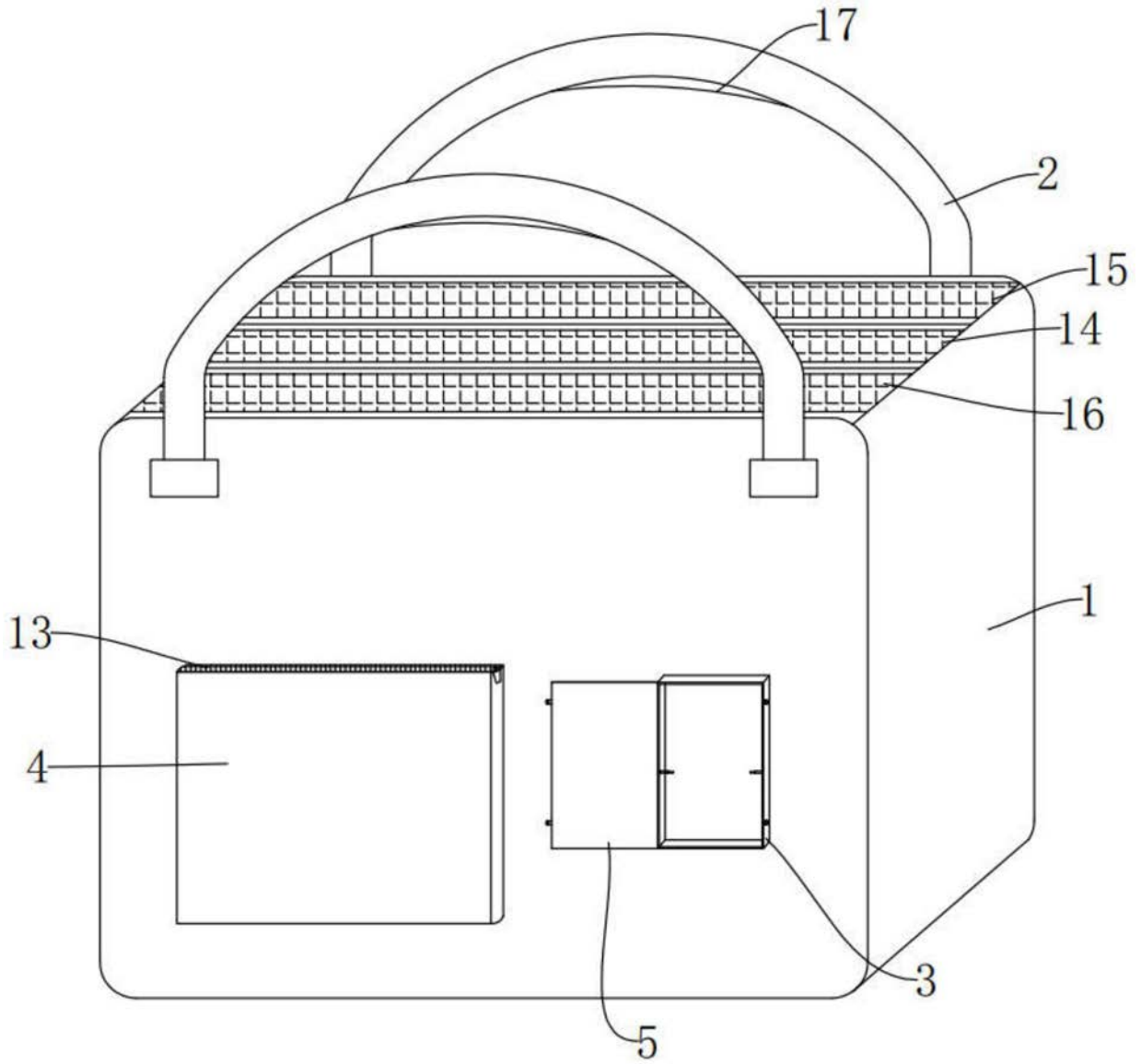


图1

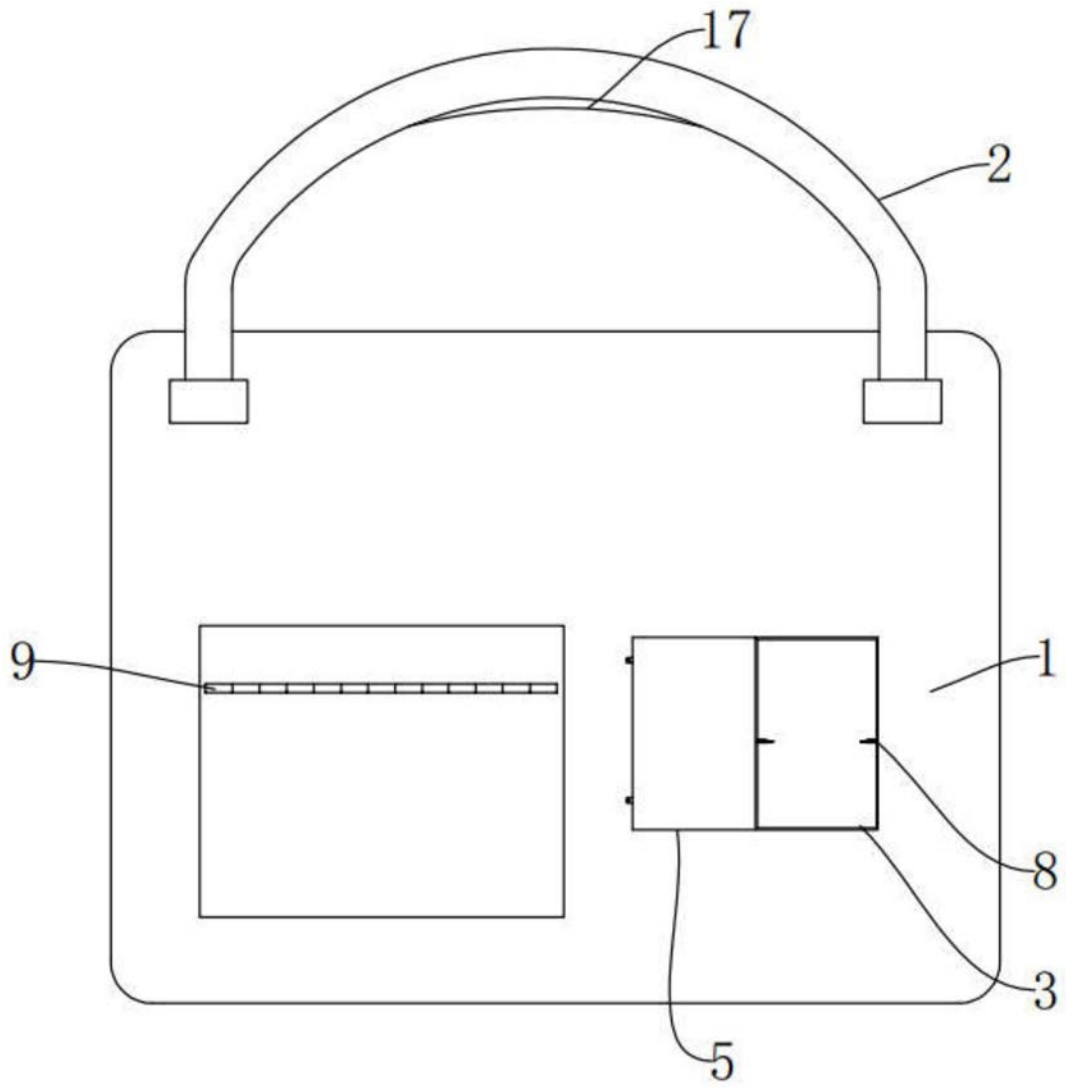


图2

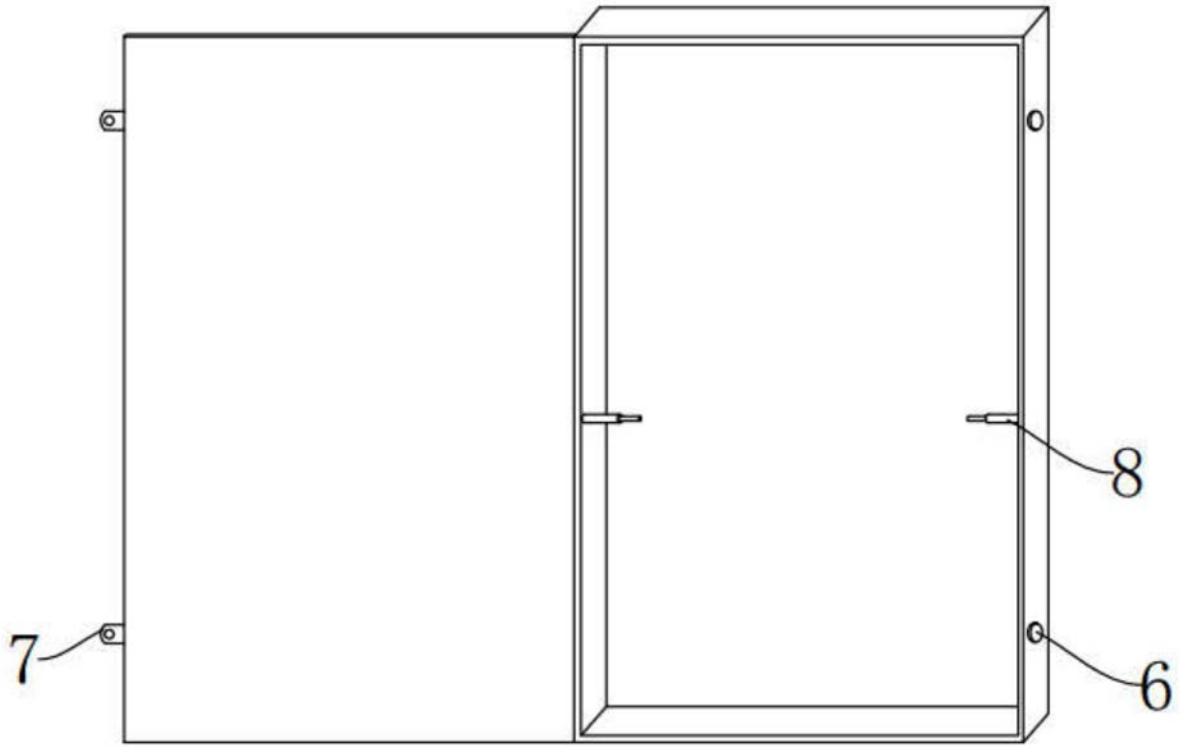


图3

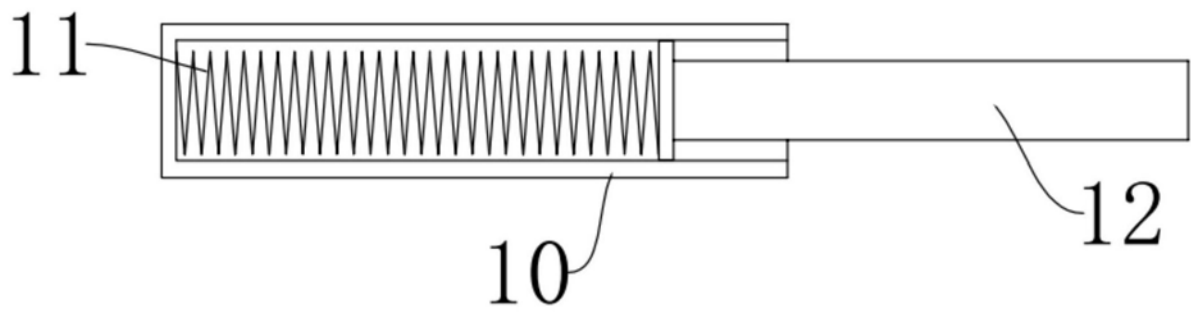


图4