



(19) 中華民國智慧財產局

(12) 發明說明書公告本

(11) 證書號數：TW I478749 B

(45) 公告日：中華民國 104 (2015) 年 04 月 01 日

(21) 申請案號：101141152

(22) 申請日：中華民國 101 (2012) 年 11 月 06 日

(51) Int. Cl. : A63B33/00 (2006.01)

(30) 優先權：2011/11/07 日本 2011-244016

(71) 申請人：田畑股份有限公司 (日本) TABATA CO., LTD. (JP)

日本

(72) 發明人：黑田裕二 KURODA, YUJI (JP)

(74) 代理人：林志剛

(56) 參考文獻：

TW	M380150	JP	2005-160941A
JP	2009-160123A	JP	2010-57880A

審查人員：邱圭介

申請專利範圍項數：9 項 圖式數：9 共 30 頁

(54) 名稱

游泳面罩

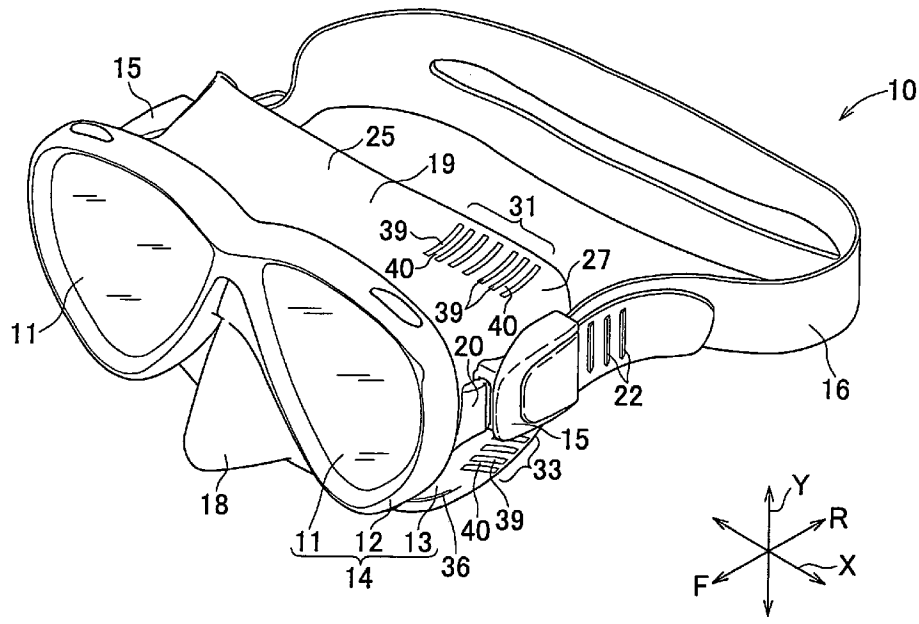
SWIMMING MASK

(57) 摘要

一種游泳面罩包括一彈性裙部，彈性裙部之一後周邊部分係局部備有多數個彈性拉伸力較高於其餘者之區域，以確保彈性裙部與穿戴者之顏面保持緊密接觸。一彈性裙部(13)之一後周邊部分(19)包括一上覆蓋區(25)、一下覆蓋區(26)、及側覆蓋區(27、28)，其中上覆蓋區(25)及側覆蓋區(27、28)之至少一者係形成具有一對高彈性可拉伸區(31、32、33、34)，適用於在後周邊部分(19)的一圓周方向上比其餘區域更容易彈性拉伸及收縮。

A swimming mask including an elastic skirt of which a rear peripheral region is partially provided with regions having an elastic stretchability higher than that of the remaining regions to ensure the elastic skirt to be kept in close contact with the wearer's facial surface. A rear peripheral portion 19 of an elastic skirt 13 includes an upper covering region 25, a lower covering region 26 and lateral covering regions 27, 28 wherein at least one of the upper covering region 25 and the lateral covering regions 27, 28 is formed with a pair of high elastically stretchable regions 31, 32, 33, 34 adapted to be more easily elastically stretched and contracted in a circumferential direction than a remaining region in the rear peripheral portion 19.

圖1



- 10 . . . 游泳面罩
- 11 . . . 鏡片
- 12 . . . 鏡框
- 13 . . . 彈性裙部
- 14 . . . 面罩底盤
- 15 . . . 環扣
- 16 . . . 頭帶
- 18 . . . 鼻子覆蓋部分
- 19 . . . 後周邊部分
- 20 . . . 連接件部分
- 22 . . . 止動齒
- 25 . . . 上覆蓋區
- 27 . . . 側覆蓋區
- 31 . . . 第一高彈性可拉伸區
- 33 . . . 第三高彈性可拉伸區
- 36 . . . 肋件
- 39 . . . 凹部
- 40 . . . 隔開空間
- F-R . . . 前後方向
- X . . . 橫向
- Y . . . 垂直方向

# 發明專利說明書

(本申請書格式、順序，請勿任意更動，※記號部分請勿填寫)

※申請案號：101141152

※申請日：101年11月06日

※IPC分類：A63B 33/00 (2006.01)

## 一、發明名稱：(中文/英文)

游泳面罩

Swimming mask

## 二、中文發明摘要：

一種游泳面罩包括一彈性裙部，彈性裙部之一後周邊部分係局部備有多數個彈性拉伸力較高於其餘者之區域，以確保彈性裙部與穿戴者之顏面保持緊密接觸。一彈性裙部(13)之一後周邊部分(19)包括一上覆蓋區(25)、一下覆蓋區(26)、及側覆蓋區(27、28)，其中上覆蓋區(25)及側覆蓋區(27、28)之至少一者係形成具有一對高彈性可拉伸區(31、32、33、34)，適用於在後周邊部分(19)的一圓周方向上比其餘區域更容易彈性拉伸及收縮。

### 三、英文發明摘要：

A swimming mask including an elastic skirt of which a rear peripheral region is partially provided with regions having an elastic stretchability higher than that of the remaining regions to ensure the elastic skirt to be kept in close contact with the wearer's facial surface. A rear peripheral portion 19 of an elastic skirt 13 includes an upper covering region 25, a lower covering region 26 and lateral covering regions 27, 28 wherein at least one of the upper covering region 25 and the lateral covering regions 27, 28 is formed with a pair of high elastically stretchable regions 31, 32, 33, 34 adapted to be more easily elastically stretched and contracted in a circumferential direction than a remaining region in the rear peripheral portion 19.

## 四、指定代表圖：

(一) 本案指定代表圖為：第(1)圖。

(二) 本代表圖之元件代表符號簡單說明：

10：游泳面罩

11：鏡片

12：鏡框

13：彈性裙部

14：面罩底盤

15：環扣

16：頭帶

18：鼻子覆蓋部分

19：後周邊部分

20：連接件部分

22：止動齒

25：上覆蓋區

27：側覆蓋區

31：第一高彈性可拉伸區

33：第三高彈性可拉伸區

36：肋件

39：凹部

40：隔開空間

F-R：前後方向

X：橫向

Y：垂直方向

五、本案若有化學式時，請揭示最能顯示發明特徵的化學式：無

## 六、發明說明：

### 【發明所屬之技術領域】

本發明關於使用於多用途之游泳面罩，例如潛水，及特別是具有一彈性裙部之游泳面罩，適可藉由一改善之配合方式，而與穿戴者之顏面保持緊密接觸。

### 【先前技術】

以往，使用於多用途（例如潛水）之游泳面罩已眾所週知。例如，日本專利申請案 JP 2003-265647A 即揭露一游泳面罩包括一用於固持一對鏡片之鏡框、一從鏡框朝後延伸之彈性裙部、一對設置於鏡框的兩側上之環扣、及一配置環繞於各別環扣之頭帶。

### 【發明內容】

在日本專利申請案 JP 2003-265647A 所揭露之游泳面罩中，頭帶之一有效長度可以視個別穿戴者而作調整及放置於穿戴者之頭部周圍，以確保彈性裙部與穿戴者之顏面保持緊密接觸。

惟，彈性裙部係由一較軟之彈性構件構成且其亦須具有一預定強度，因此，彈性裙部整體具有一較大厚度及較高剛性以符合所需之強度。在此情況下，彈性裙部很難與穿戴者顏面之突出區域保持緊密接觸，且彈性裙部與穿戴者顏面之間可能會產生間隙，而容許水流入面罩。此外，在戴上面罩過程中也可能會有穿戴者皮膚連同彈性裙部被

向後拉扯及不舒服的刺激情形。

本發明之一目的在改善習知游泳面罩，使得一由彈性材料（例如橡膠）構成之彈性裙部之一後周邊部分係局部備有多數個彈性拉伸力高於其餘者之區域，以確保彈性裙部與穿戴者之顏面保持緊密接觸。

本發明之一些實施例提供一種游泳面罩，其具有一垂直方向、一垂直於該垂直方向的橫向及一垂直於該垂直方向與該橫向的前後方向，及該游泳面罩包括一面罩底盤及一頭帶。該面罩底盤包括多數個鏡片、一鏡框及一由柔軟彈性材料構成且從該鏡框之一周邊朝後延伸之彈性裙部，及該彈性裙部具有一後周邊部分，其適用於保持與穿戴者之顏面接觸。該頭帶包括相對立之遠端，係連接於設置在該面罩底盤兩側上之各別連接件部分。

根據本發明之游泳面罩進一步包括下列特性：

該彈性裙部之該後周邊部分包括一上覆蓋區、一在該垂直方向上相隔且相對立於該上覆蓋區之下覆蓋區、及在該橫向上彼此相隔及相對立之側覆蓋區；及

該上覆蓋區及該等側覆蓋區之至少一者係形成具有一對高彈性可拉伸區，適用於在該後周邊部分的一圓周方向上比該後周邊部分的其餘區域更容易拉伸。

根據本發明之一實施例，該對高彈性可拉伸區包括複數個在該圓周方向上彼此相隔之凹部，及複數個各界定於各對該等相鄰凹部之間之隔開空間。

根據本發明之另一實施例，該游泳面罩進一步包括一

第一高彈性可拉伸區及一第二高彈性可拉伸區，其在該橫向上彼此相隔及相對立，一第三高彈性可拉伸區及一第四高彈性可拉伸區，其位於該等側覆蓋區中。

根據本發明之又一實施例，該彈性裙部進一步具有一中垂線，係將該彈性裙部之該橫向上之長度平分，及該第一及該第二高彈性可拉伸區各別位於該中垂線與該上覆蓋區中的該面罩底盤之該等連接件部分之間，且該第三及該第四高彈性可拉伸區各別位於該等側覆蓋區中的該等連接件部分下方。

根據本發明之再一實施例，該游泳面罩進一步包括一第五高彈性可拉伸區，其位於該下覆蓋區之一中段中及其整體具有一小於該下覆蓋區中的其餘部分者之厚度。

根據本發明之又再一實施例，多數個肋件係各別形成於該第三及該第四高彈性可拉伸區與該第五高彈性可拉伸區之間。

根據本發明之另一實施例，形成各該高彈性可拉伸區的各該凹部之外端係位於該後周邊部分的外側緣之內側。

根據本發明之另一實施例，形成各該高彈性可拉伸區的各該凹部係配置成在該後周邊部分的圓周方向及徑向上彼此相隔一預定尺寸。

根據本發明之另一實施例，各該高彈性可拉伸區具有朝後方逐漸擴大之寬度。

根據本發明之另一實施例，至少在該後周邊部分中之各該高彈性可拉伸區係在其內表面上塗佈化妝上可接受之

塗層劑，其功能在改善一相對於穿戴者皮膚之可滑動性。

在根據本發明之游泳面罩之一或多個實施例中，該彈性裙部之該後周邊部分係至少在該上覆蓋區或該等側覆蓋區中形成具有一對高彈性可拉伸區。依此，高彈性可拉伸區即沿著穿戴者的臉面外貌中之突出區域而彈性拉伸及/或收縮，及藉此改善該後周邊部分之配合度。因此，水不致於通過在該後周邊部分與穿戴者顏面之間形成之間隙流入游泳面罩，且可消除在游泳面罩使用期間對穿戴者皮膚之不適刺激性。

#### 【實施方式】

請參閱圖 1，一游泳面罩 10 具有一垂直方向 Y、一垂直於垂直方向 Y 的橫向 X 及一垂直於垂直方向 Y 與橫向 X 的前後方向 F-R。游泳面罩 10 包括：一面罩底盤 14，其包括一用於固持鏡片 11 之鏡框 12 及一由柔軟彈性材料（例如合成橡膠或塑膠）構成且從鏡框 12 朝後延伸之彈性裙部 13；環扣 15，其設置於鏡框 12 之兩側上；及一頭帶 16，其具有相對立之遠端，係配置環繞於各別環扣 15，使得頭帶 16 之一有效長度可做調整。

各鏡片 11 係由一硬透明板構成，透明板由無機材料（例如玻璃）及有機材料（例如塑膠）的其中之一製成。彈性裙部 13 包括一鼻子覆蓋部分 18 及一環形後周邊部分 19，鼻子覆蓋部分係界定於鏡框 12 的橫向 X 上之中間處（亦即各別鏡片固持框之間）且突伸於一朝前方向 F，後

周邊部分則適用於與穿戴者之顏面接觸。在彈性裙部 13 之兩側上，連接件部分 20 係與後周邊部分 19 一體形成，使得各別環扣 15 可以藉由各別連接件部分 20 之媒介連接於彈性裙部 13。環扣 15 係由相似於鏡框 12 所用材料之硬塑膠材料構成，及頭帶 16 係由柔軟彈性材料構成，該材料與彈性裙部 13 所用材料相似或更軟。頭帶 16 在其內表面上設有複數個止動齒 22，其在長度方向上依規則間距配置。

請參閱圖 2，彈性裙部 13 具有一中垂線 P-P，係將其於橫向 X 上之度量平分，及其相關於此中垂線 P-P 而呈對稱。彈性裙部 13 具有一對開孔 23，以供鏡框 12 配接於其中。彈性裙部 13 之後周邊部分 19 包括一從鏡框 12 中段延伸於一朝後方向 R 上之上覆蓋區 25、一設於鼻子覆蓋部分 18 下方且延伸於橫向 X 上之下覆蓋區 26、及設於各別連接件部分 20 附近且在橫向 X 上彼此相隔及相對立之側覆蓋區 27、28。

請參閱圖 3 及 4，後周邊部分 19 包括複數個高彈性可拉伸區，更明確地說為第一及第二高彈性可拉伸區 31、32，其在上覆蓋區 25 中之橫向 X 上彼此相隔且相對、第三及第四高彈性可拉伸區 33、34，其各別延伸於面罩底盤 14 之連接件部分 20 下方、及一第五高彈性可拉伸區 35，其設於下覆蓋區 26 之中間處。一方面在第三高彈性可拉伸區 33 與第五高彈性可拉伸區 35 之間，及另一方面在第四高彈性可拉伸區 34 與第五高彈性可拉伸區 35 之間，各別

肋件 36 係形成以自彈性裙部 13 之外表面突伸。考慮到游泳面罩 10 係相關於中垂線 P-P 而呈對稱之事實，如上所述，位於彈性裙部 13 的右側上之第一及第三高彈性可拉伸區 31、33 將參考圖 3 說明於後。

請參閱圖 3 及 5，第一及第三高彈性可拉伸區 31、33 兩者具有複數個配置於後周邊部分 19 的圓周方向上之凹部 39，及隔開空間 40 界定於各對相鄰凹部 39 之間。如圖 3 中所示，在第一高彈性可拉伸區 31 中之凹部 39 係較薄於包括各別隔開空間 40 在內的彈性裙部 13 之其餘部分。更明確地說，後周邊部分 19 之一厚度 R1 在大約 1.0 至大約 2.0 mm 範圍內及凹部 39 之一深度 D 在大約 0.4 至大約 1.2 mm 範圍內。因此，在將游泳面罩戴於穿戴者顏面上及在後周邊部分 19 的圓周方向上拉動彈性裙部 13 的過程中，比其餘部分薄之各別凹部 39 係在後周邊部分 19 的圓周方向上拉伸一比其餘部分寬之範圍。依此，第一高彈性可拉伸區 31 整體即比其餘部分更可彈性拉伸。

第一及第三高彈性可拉伸區 31、33 可分別持續較薄於後周邊部分 19 之其餘區域，以增進其在圓周方向上之彈性拉伸及收縮。就此而言，在本發明中，複數個凹部 39 及隔開空間 40 係組態成在後周邊部分 19 的圓周方向上交錯，以增進符合穿戴者顏面外形的這些區域 31、33 之彈性拉伸及收縮，及確保這些具有一部分適度剛性的區域 31、33 可與穿戴者顏面穩定保持緊密接觸，且在水下時第一及第三高彈性可拉伸區並不會與穿戴者顏面有間隔。此

外，第一及第三高彈性可拉伸區 31、33 之彈性拉伸程度可以藉由適當選擇凹部 39 及隔開空間 40 之厚度、組態及尺寸而適度調整。儘管後周邊部分 19 分別在其上覆蓋區 25 中設有第一及第二高彈性可拉伸區 31、32 及在側覆蓋區 27、28 中設有第三及第四高彈性可拉伸區 33、34，根據本發明爲了進一步改善彈性裙部 13 對穿戴者顏面之配合，只要能達成上述效果，可以至少僅設置第一及第二高彈性可拉伸區 31、32 或僅設置第三及第四高彈性可拉伸區 33、34。

本文內所使用之「高彈性可拉伸區」意指由某一且同一柔軟彈性材料構成之彈性裙部 13 之區域，其一部分製成較薄於其餘區域，以利於具有比其餘區域者高之拉伸力及收縮力。更明確地說，當各別高彈性可拉伸區以外之後周邊部分 19 之區域由一預定力拉動於圓周方向時所得之拉伸百分比（長度變化百分比）係在大約 1.0 至大約 4.0 %範圍內。對比之下，當第一至第四高彈性可拉伸區 31、32、33、34 由預定力拉動於圓周方向時所得之拉伸百分比（長度變化百分比）係在大約 5.0 至大約 8.0 %範圍內。此拉伸百分比程度較小，但是其足以確保彈性裙部 13 彈性拉伸及收縮配合穿戴者之顏面外貌並保持與穿戴者之顏面緊密接觸。

< 各別高彈性可拉伸區拉伸百分比之測量方法 >

利用一方法測量各別高彈性可拉伸區之拉伸百分比將

使用拉伸壓縮測試儀（日本 Showa Testing Machine Mfg., Ltd. 製造）揭述於後。針對各別高彈性可拉伸區，一具有 10 mm 寬度（後周邊部分 19 之徑向之度量）及 45 mm 長度（圓周方向之度量）被切除以作為各別試件。各試件之 45 mm 長度係以 14.7N（假設為游泳面罩戴在穿戴者顏面上時之後周邊部分的圓周方向拉力）之負荷 / 10 mm 寬度拉伸，及拉伸後之試件長度標示為 A（mm）。拉伸百分比即藉由計算「 $(A-45)/45 \times 100$ 」取得，亦即，（以 14.7N 之力拉伸後的試件長度 - 拉伸前的試件長度） / （拉伸前的試件長度） $\times 100$ 。在各別高彈性可拉伸區上進行複數次（N=3）測量，且各別平均值即取作為拉伸百分比（%）。各別高彈性可拉伸區以外的後周邊部分 19 中之區域之拉伸百分比拉伸百分比也以相同方法測量。

如圖 3 中所示，從徑向視之，凹部 39 之各別外端部 39a 係位於後周邊部分 19 之一外側緣 19a 之內側。因此，即使是當高彈性可拉伸區 31、33 在後周邊部分 19 的圓周方向上拉動，且凹部 39 變得比游泳面罩 10 戴在穿戴者上之前更薄時，凹部 39 之外端部 39a 不應局部撕裂或斷裂。就本發明而言，儘管各凹部 39 具有一實質呈長方形狀，其在後周邊部分 19 之徑向上較長，其亦可將凹部 39 建構成朝向其外端而逐漸展開如同扇形。在此情況中，第一及第三高彈性可拉伸區 31、33 之彈性拉伸力係在其各別外端部附近增強，以利於保持與穿戴者之身體進一步緊密接觸及確保水不會流入游泳面罩。

請參閱圖 6，第五高彈性可拉伸區 35 整體係較薄於彈性裙部 13 之其餘區域。更明確地說，第五高彈性可拉伸區 35 之一厚度 R2 在大約 0.4 至大約 1.2 mm 範圍內。因此，第五高彈性可拉伸區 35 拉伸時係比第一至第四高彈性可拉伸區 31、32、33、34 者平順。更明確地說，利用上述方法測量的第五高彈性可拉伸區 35 之彈性拉伸力百分比（長度變化百分比），亦即此區 35 在預定拉力下於後周邊部分 19 的圓周方向上拉動後，其係在大約 5.0 至大約 9.0 % 範圍內。就此而言，吾人可以將第五高彈性可拉伸區 35 形成有複數個凹部 39 及隔開空間 40，且在後周邊部分 19 的圓周方向上呈交錯配置，如同第一至第四高彈性可拉伸區 31、32、33、34 者，及吾人亦可將第一至第四高彈性可拉伸區 31、32、33、34 整體形成如同第五高彈性可拉伸區 35 一樣薄。惟，如同文後所詳述者，第五高彈性可拉伸區 35 用於覆蓋穿戴者鼻子下方之一區域，因此第五高彈性可拉伸區 35 從外觀的觀點來看較佳為不具有如同在第一至第四高彈性可拉伸區 31、32、33、34 中的由複數個凹部 39 及隔開空間 40 組成之風箱形 (bellows-like) 圖案。

請參閱圖 7，將游泳面罩 10 戴於一穿戴者 H 之顏面上時，第一及第二高彈性可拉伸區 31、32 定位以面向穿戴者 H 眉毛正上方之前額骨之突出區域。第三及第四高彈性可拉伸區 33、34 則定位以面向穿戴者 H 之顴骨。顴骨及顴骨之側向突出區域比穿戴者 H 之臉部外貌中之其餘區

域突出，且第一至第四高彈性可拉伸區 31、32、33、34 在配合諸突出區域的後周邊部分 19 之圓周方向上完美地彈性拉伸及收縮，使得後周邊部分 19 整體可以保持與穿戴者 H 之顏面緊密接觸。因此，後周邊部分 19 不易從這些突出區域局部分離，且水不會流入游泳面罩 10。考慮到顴骨上及顴骨側向突出區域上之穿戴者皮膚較薄的事實，若彈性裙部 13 由較差拉伸性且較高剛性之材料構成，穿戴者之皮膚被向後拉且當頭帶放在穿戴者頭部周圍時有不舒服之刺激感。就此而言，第一至第四高彈性可拉伸區 31、32、33、34 可以在複數個凹部 39 之作用下平順拉伸及收縮，且其整體之剛性低到足以避免對穿戴者皮膚產生不舒服之刺激感。依此，其可抑制皮膚較薄之穿戴者臉部連同彈性裙部 13 一起被向後拉的可能性，及藉此緩和對穿戴者 H 皮膚之刺激感。

潛水期間，面罩穿戴者常將一調節器 42 之一接口 43 含在口中。在此情況中，上唇即由含在口中之接口向上掀及後周邊部分 19 之下覆蓋區 26 因而呈彎曲。第五高彈性可拉伸區 35 形成用於面向下覆蓋區 26 之中段，易言之，其用於面向穿戴者 H 鼻子下方之一區域，及第五高彈性可拉伸區 35 因此在後周邊部分 19 的圓周方向上彈性拉伸，進而與鼻子下方之上掀區域緊密接觸，且未產生可供水流入游泳面罩 10 或引起穿戴者 H 不適之間隙。

各別高彈性可拉伸區以外的後周邊部分 19 之區域具有一要求之厚度及可穩定固持而與穿戴者之顏面接觸。特

別是，適用於覆蓋穿戴者的前頭部與下臉頰之區域必須具有一剛性，足以防止彈性裙部因穿戴者的前頭部與臉頰移動所致之位移。適用於覆蓋穿戴者的臉頰下方部分之區域備有助件 36，以確保彈性裙部 13 與臉頰穩定接觸及配合於臉頰移動，且此區域在游泳面罩 10 使用期間不與穿戴者皮膚分隔。

儘管圖中未示，後周邊部分 19 較佳在其內表面上塗佈化妝上可接受之塗層劑，以緩和後周邊部分 19 的內表面與皮膚之間之滑動摩擦。在一般游泳面罩中，彈性裙部係由柔軟彈性材料（例如矽橡膠或彈性體）構成，及因此，其內表面容易黏於穿戴者皮膚且低可滑動性，結果，穿戴者皮膚容易在穿戴上游泳面罩過程中與彈性裙部一起被向後拉，有可能導致使穿戴者皮膚有不舒服之刺激感及/或後周邊部分之外側緣摺疊而產生一讓水流入游泳面罩的間隙等問題。針對此等問題之對策，彈性裙部可在其內表面上（尤其是沿著後周邊部分 19 的外側緣 19a）塗上用於改善對皮膚的可滑動性之塗層劑，以抑止穿戴者皮膚與彈性裙部一起被向後拉的傾向。針對此塗層劑，可以使用內含（例如聚乙烯、聚碳酸酯、丙烯酸酯、尼龍、聚氨酯、矽橡膠或丙烯酸橡膠之）精細顆粒的有機樹脂粉末及/或無機填料粉末。為了進一步改善第一至第五高彈性可拉伸區 31、32、33、34、35 這些區域伸縮時相對於皮膚之可滑動性，塗層劑較佳施加於這些高彈性可拉伸區之內表面。為了改善彈性裙部內表面相對於皮膚之可滑動性，

除了使用塗層劑塗佈彈性裙部 13，彈性裙部也可以在其內表面上形成精細之不規則物，例如顆粒，及/或彈性裙部 13 本身可以由具有對皮膚呈高可滑動性之彈性材料構成。

根據圖 8 及 9 中所示之一實施例，第一及第三高彈性可拉伸區 31、33 係以複數個第一列 51 及複數個第二列 52 形成，複數第一列各包括複數個配置於後周邊部分 19 的圓周方向上之點狀凹部 39，及複數個第二列各包括複數個配置於後周邊部分 19 的徑向上之凹部 39。各對相鄰之第一列 51 係在後周邊部分 19 的徑向上彼此相隔，及各對相鄰之第二列 52 係在後周邊部分 19 的圓周方向上彼此相隔，且在其間留下一隔開空間 40。在此情況中，第一及第三高彈性可拉伸區 31、33 可由第一及第二列 51、52 形成，其各包括複數個凹部 39，以確保彈性裙部不僅可在圓周方向上平順伸縮，在配合於穿戴者臉部外貌的後周邊部分 19 之徑向上亦然，及可保持與穿戴者之皮膚緊密接觸。

凹部 39 具有各別區域，其在徑向上從最內側之凹部 39 至最外側之凹部 39 逐漸擴大，且在第一列 51 中之凹部 39 之數量則從最內側之第一列 51 至最外側之第一列 51 逐漸增加，及第一及第三高彈性可拉伸區 31、33 各具有一朝後逐漸變寬之形狀。因此，這些區域 31、33 之彈性拉伸力係在圓周方向上以及徑向上朝著後周邊部分 19 之外側緣 19a 逐漸增強。結果，這些區域 31、33 可以沿著外貌而與顏面保持緊密接觸，及防止水流入游泳面罩。依

此，凹部 39 在第一及第二列 51、52 中之數量、面積及深度可經改變以達成第一及第三高彈性可拉伸區 31、33 的彈性拉伸力之精細調整。此外，配置成點圖案之複數個凹部 39 具有設計裝飾功能，及改善游泳面罩 10 之外觀。游泳面罩之構件並不限於本說明書中所揭述者，且相關技術領域中所廣泛使用之其他類型材料也可以使用而不加限制。本發明之說明書及申請專利範圍中所用之「第一」及「第二」等詞僅用來區別相似元件、相似部分或其他相似構件。

#### 【圖式簡單說明】

圖 1 係根據本發明之游泳面罩之透視圖。

圖 2 係一彈性裙部之前視圖。

圖 3 係彈性裙部之右側視圖。

圖 4 係彈性裙部之左側視圖。

圖 5 係沿圖 3 中之線 V-V 所取之截面圖。

圖 6 係沿圖 2 中之線 VI-VI 所取之截面圖。

圖 7 係穿戴者戴上游泳面罩時之透視圖。

圖 8 係相似於圖 3 之右側視圖，揭示另一實施例。

圖 9 係沿圖 8 中之線 IX-IX 所取之截面圖。

#### 【主要元件符號說明】

10：游泳面罩

11：鏡片

- 12：鏡框
- 13：彈性裙部
- 14：面罩底盤
- 15：環扣
- 16：頭帶
- 18：鼻子覆蓋部分
- 19：後周邊部分
- 19a：外側緣
- 20：連接件部分
- 22：止動齒
- 23：開孔
- 25：上覆蓋區
- 26：下覆蓋區
- 27、28：側覆蓋區
- 31：第一高彈性可拉伸區
- 32：第二高彈性可拉伸區
- 33：第三高彈性可拉伸區
- 34：第四高彈性可拉伸區
- 35：第五高彈性可拉伸區
- 36：肋件
- 39：凹部
- 39a：外端部
- 40：隔開空間
- 42：調節器

43 : 接 口

51 : 第 一 列

52 : 第 二 列

F-R : 前 後 方 向

H : 穿 戴 者

R1、R2 : 厚 度

X : 橫 向

Y : 垂 直 方 向

P-P : 中 垂 線

空白頁

**七、申請專利範圍：**

1. 一種游泳面罩，其具有一垂直方向、一垂直於該垂直方向的橫向及一垂直於該垂直方向與該橫向的前後方向，該游泳面罩包含：

一面罩底盤，其包括多數個鏡片、一鏡框及一由柔軟彈性材料構成且從該鏡框之一周邊朝後延伸之彈性裙部，且該彈性裙部具有一後周邊部分，適用於保持與穿戴者之顏面接觸；及

一頭帶，其包括相對立之遠端，係連接於設置在該面罩底盤兩側上之各別連接件部分，其中：

該彈性裙部之該後周邊部分包括一上覆蓋區、一在該垂直方向上相隔且相對立於該上覆蓋區之下覆蓋區、及在該橫向上彼此相隔及相對立之側覆蓋區；

該上覆蓋區及該等側覆蓋區之至少一者係形成具有一對高彈性可拉伸區，適用於在該後周邊部分的一圓周方向上比該後周邊部分的其餘區域更容易拉伸；及

該對高彈性可拉伸區包括複數個在該圓周方向上彼此相隔之凹部，及複數個各界定於各對該等相鄰凹部之間之隔開空間。

2. 如申請專利範圍第 1 項之游泳面罩，進一步包含一第一高彈性可拉伸區及一第二高彈性可拉伸區，其在該橫向上彼此相隔及相對立，一第三高彈性可拉伸區及一第四高彈性可拉伸區，其位於該等側覆蓋區中。

3. 如申請專利範圍第 1 項之游泳面罩，其中該彈性裙

部進一步具有一中垂線，係將該彈性裙部之該橫向上之長度平分，且該第一及該第二高彈性可拉伸區各別位於該中垂線與該上覆蓋區中的該面罩底盤之該等連接件部分之間，且該第三及該第四高彈性可拉伸區各別位於該等側覆蓋區中的該等連接件部分下方。

4.如申請專利範圍第 1 項之游泳面罩，進一步包含一第五高彈性可拉伸區，其位於該下覆蓋區之一中段中，且其整體具有一較小於該下覆蓋區中的其餘部分者之厚度。

5.如申請專利範圍第 1 項之游泳面罩，其中多數個肋件係各別形成於該第三及該第四高彈性可拉伸區與該第五高彈性可拉伸區之間。

6.如申請專利範圍第 1 項之游泳面罩，其中形成各該高彈性可拉伸區的各該凹部之外端係位於該後周邊部分的外側緣之內側。

7.如申請專利範圍第 1 項之游泳面罩，其中形成各該高彈性可拉伸區的各該凹部係配置成在該後周邊部分的圓周方向及徑向上彼此相隔一預定尺寸。

8.如申請專利範圍第 1 項之游泳面罩，其中各該高彈性可拉伸區具有朝後方逐漸擴大之寬度。

9.如申請專利範圍第 1 項之游泳面罩，其中至少在該後周邊部分中之各該高彈性可拉伸區係在其內表面上塗佈化妝上可接受之塗層劑，其功能在改善一相對於穿戴者皮膚之可滑動性。

圖1

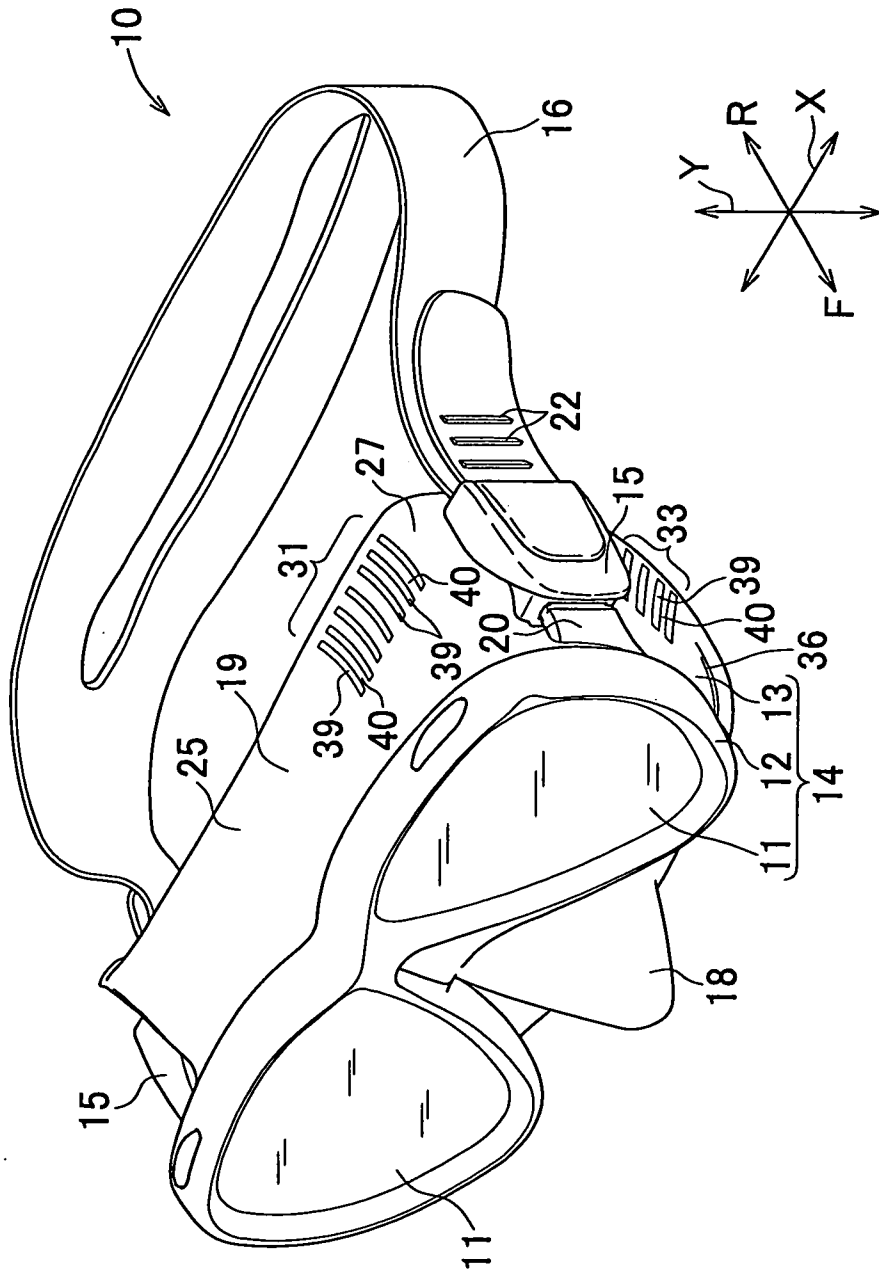


圖2

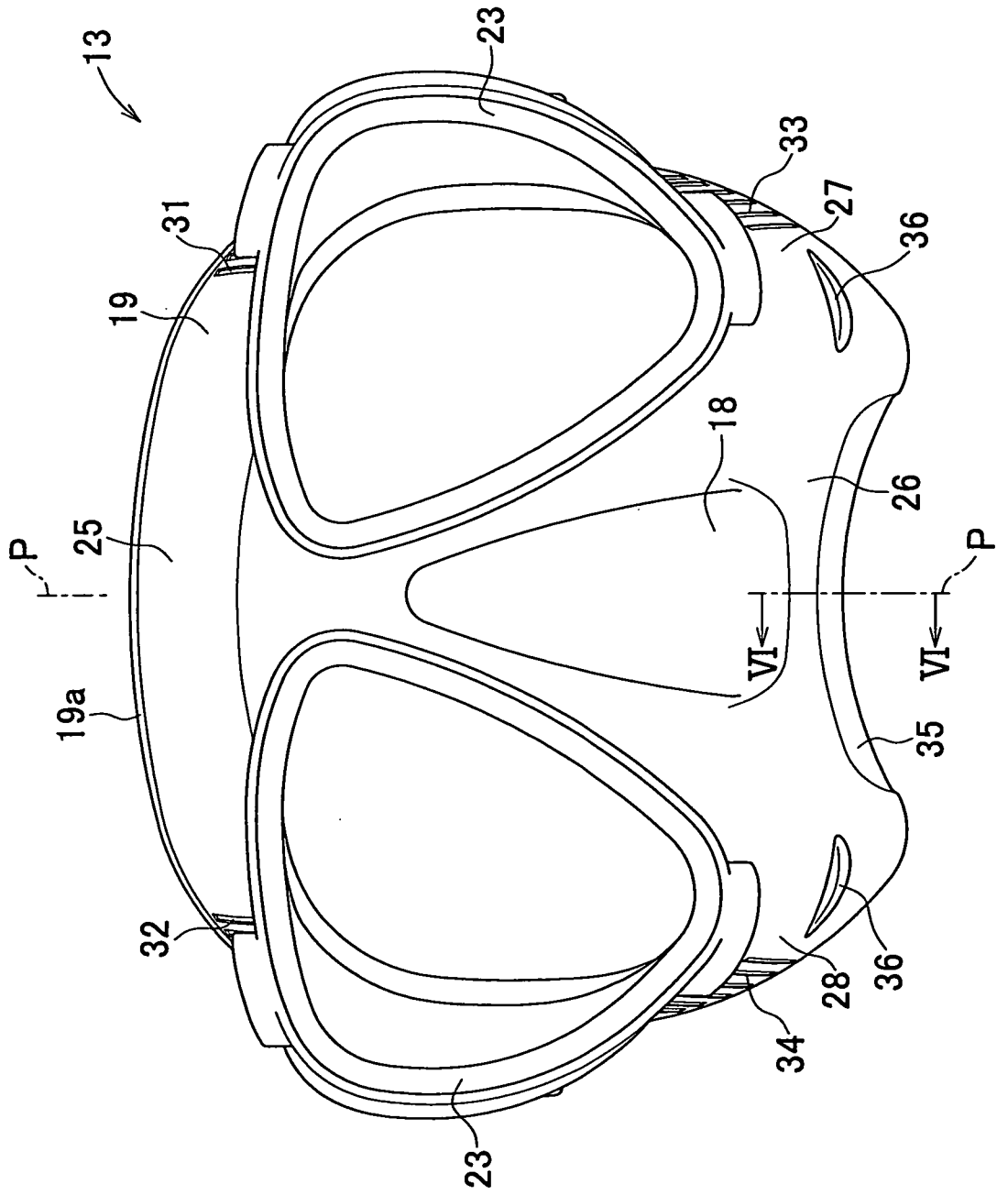


圖3

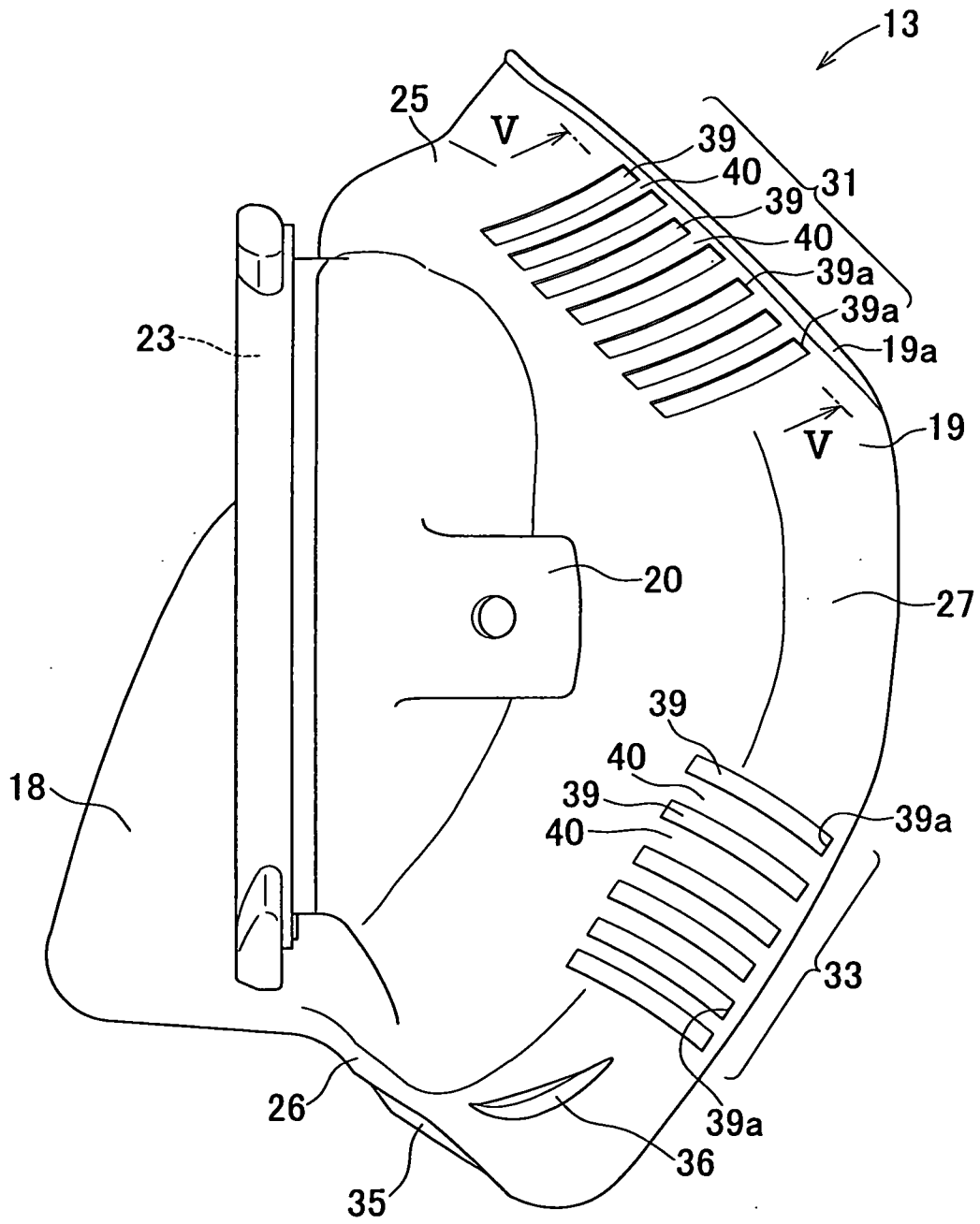


圖 4

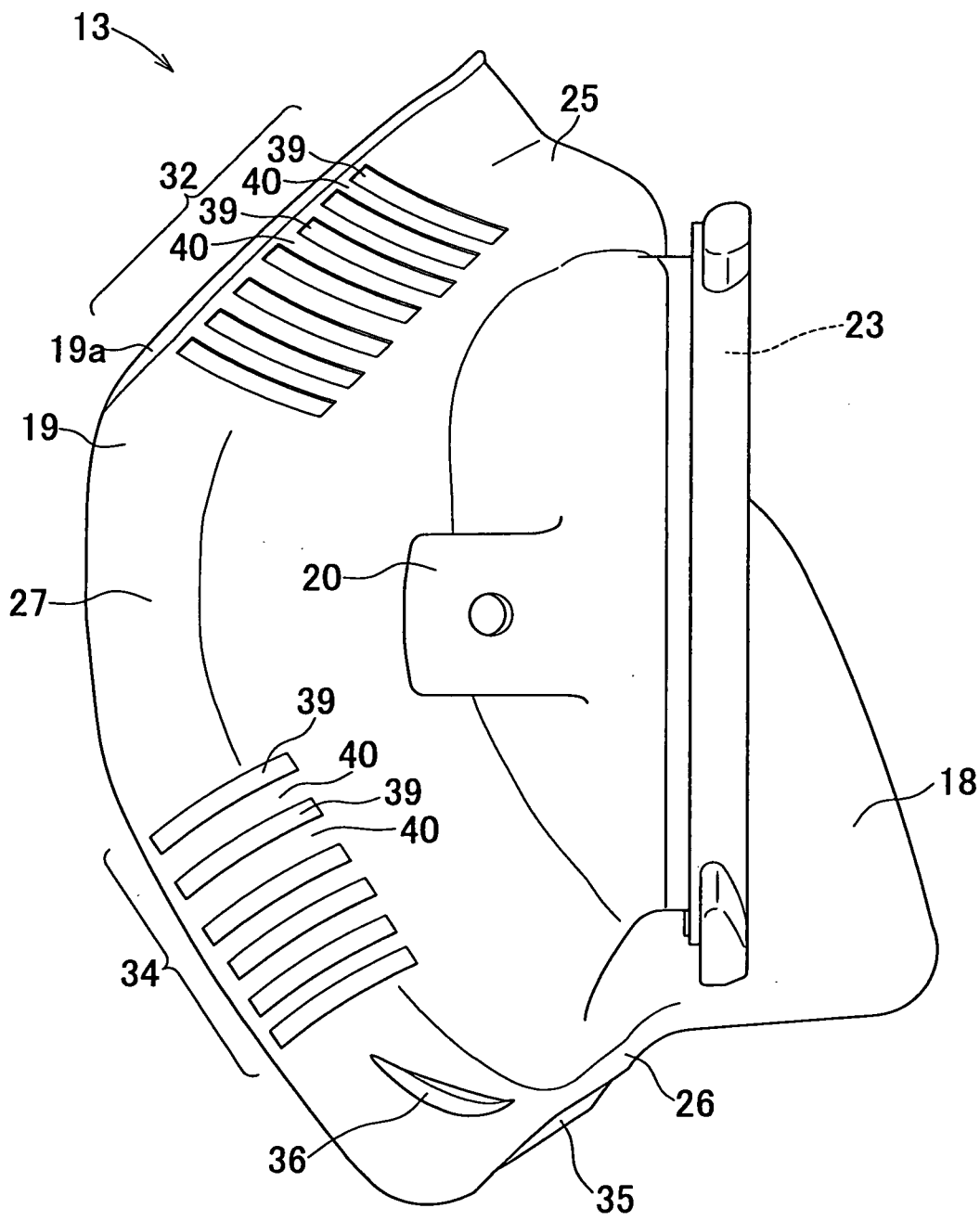


圖5

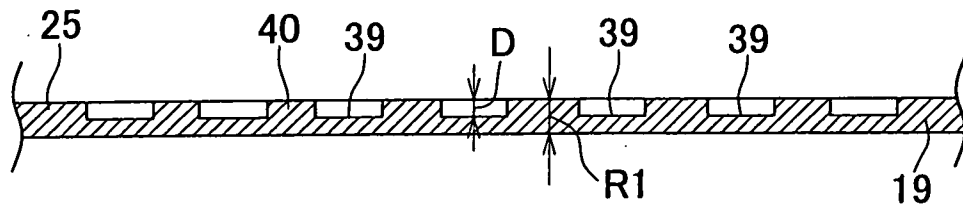


圖6

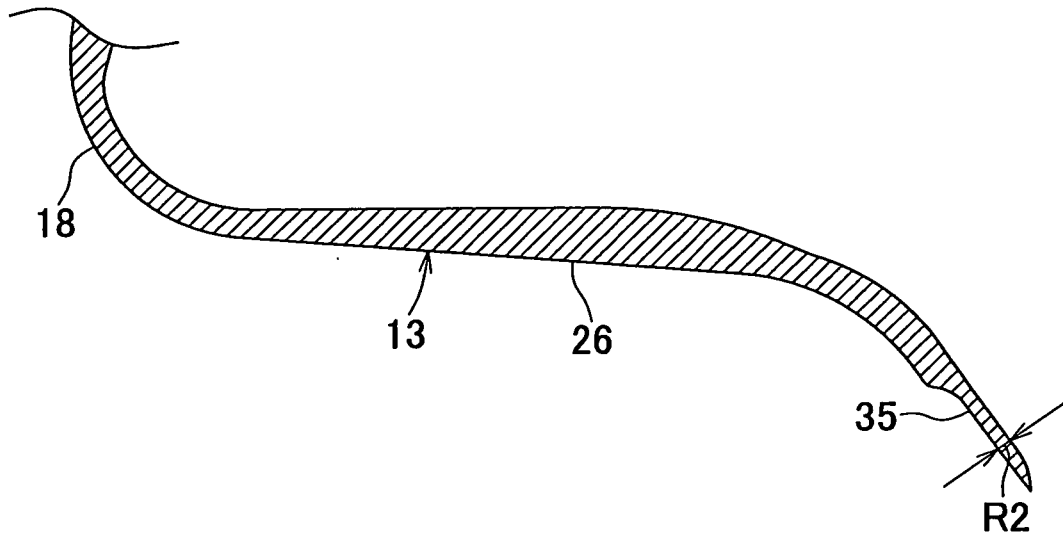


圖7

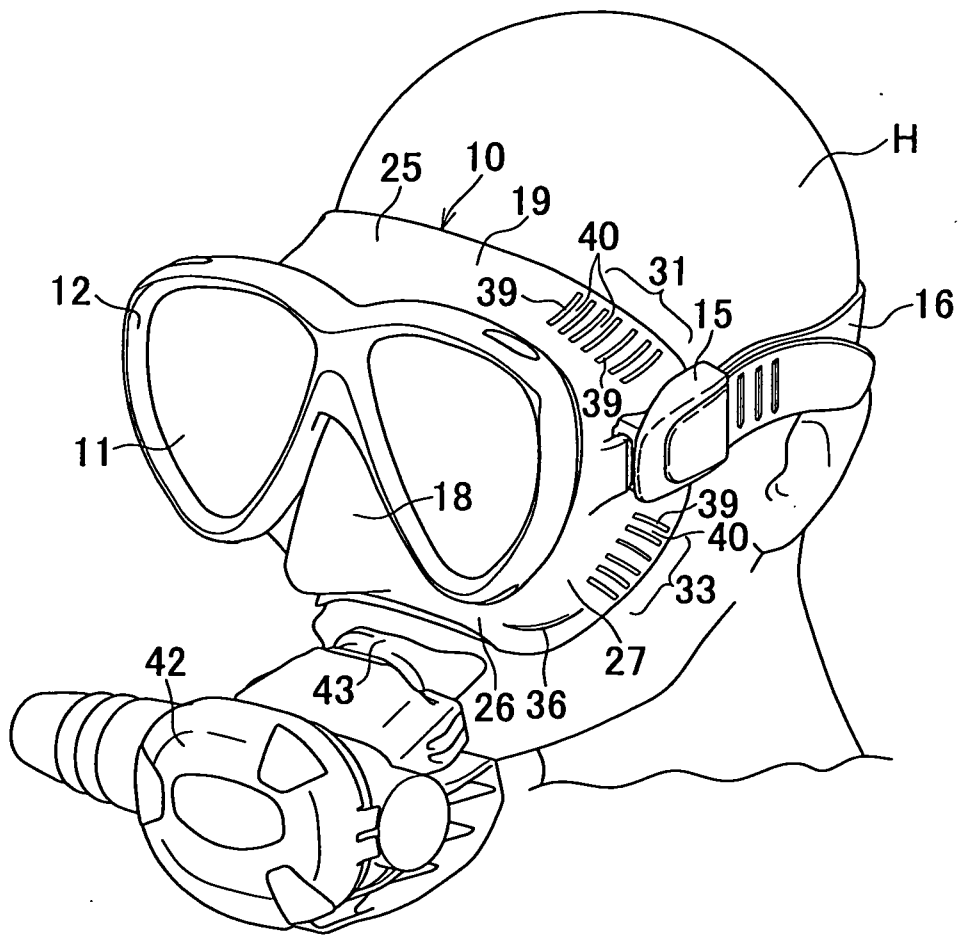


圖 8

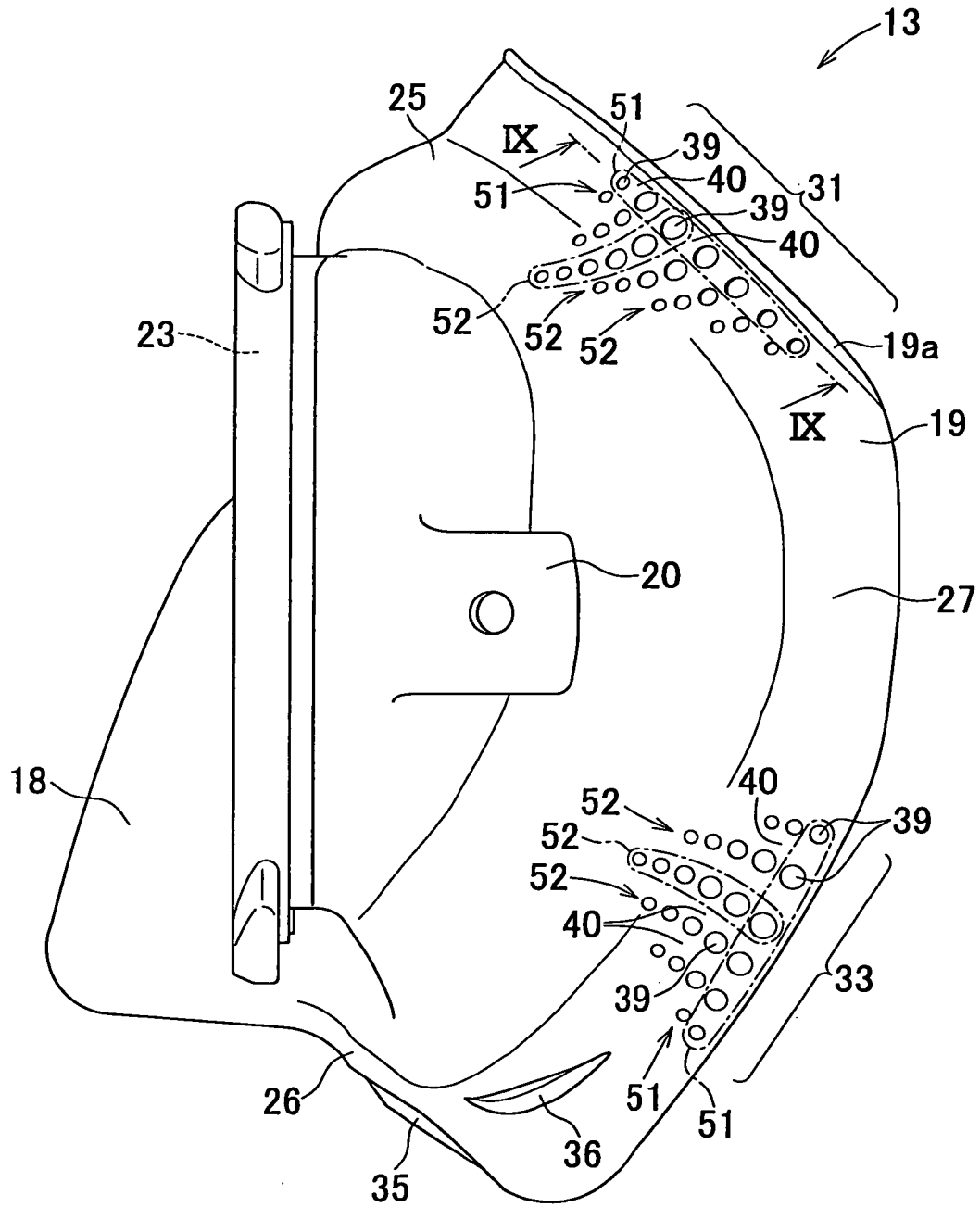


圖9

