

[19] 中华人民共和国国家知识产权局

[51] Int. Cl<sup>7</sup>

G03B 17/08

G03B 17/02 G03C 3/00

# [12] 发明专利申请公开说明书

[21] 申请号 00800359.9

[43] 公开日 2001年5月23日

[11] 公开号 CN 1296576A

[22] 申请日 2000.2.22 [21] 申请号 00800359.9

[30] 优先权

[32] 1999.3.19 [33] JP [31] 76069/1999

[32] 1999.3.19 [33] JP [31] 76071/1999

[32] 1999.3.19 [33] JP [31] 76072/1999

[32] 1999.3.25 [33] JP [31] 80787/1999

[86] 国际申请 PCT/JP00/00996 2000.2.22

[87] 国际公布 WO00/57244 日 2000.9.28

[85] 进入国家阶段日期 2000.11.17

[71] 申请人 富士摄影胶片株式会社

地址 日本神奈川

[72] 发明人 内山圭司

[74] 专利代理机构 永新专利商标代理有限公司

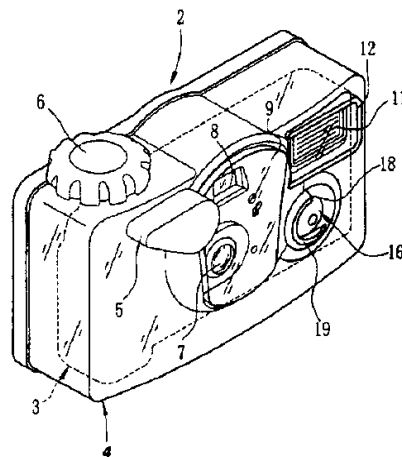
代理人 刘兴鹏

权利要求书 6 页 说明书 26 页 附图页数 20 页

[54] 发明名称 防水型带镜头摄影胶片单元及其组装方法

[57] 摘要

本发明公开了一种防水型带镜头摄影胶片单元。预装载了摄影胶卷并装有拍摄镜头和摄影机构的胶片单元体(3)以水密性方式容纳在防水壳(4)中,防水壳至少在需要透明的部位是透明的,从而可以在保持胶片单元体容纳于防水壳中的情况下进行摄影操作。由橡胶制成的闪光操作钮(16)使得装于胶片单元体上的闪光灯充电按钮(38)可以从防水壳外侧按压。闪光操作钮包含从内侧穿过防水壳上的开口并向外伸出的按钮部分(16a)和环绕着按钮部分整体形成的安装部分(17)。通过将安装部分上的脊(17a)压入配合在形成在防水壳内周边上的环形槽(55)中,再利用支撑肋(42)从防水壳内侧保持安装部分,可以将闪光操作钮(16)锁紧。



ISSN 1008-4274

## 权 利 要 求 书

---

1. 一种防水型照相机，其包含：

一个照相机体，其具有一个启动件，当启动件被按下时可以启动一个内部机构；

一个防水壳，其以水密性方式容纳着上述照相机体，上述防水壳上具有一个位于面对着上述启动件的位置上的开口和一个在上述防水壳内壁上环绕着上述开口的台阶部分；

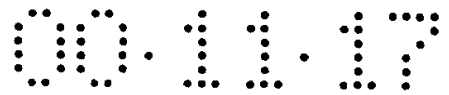
一个操作件，其具有一个通过上述开口而暴露给外界的按钮部分和一个装配在上述台阶部分上的安装部分，上述操作件是由一种弹性材料成形出的整体件并且能够在上述按钮部分被推入时弹性变形而按压在上述启动件上；以及

一个支撑件，其从上述防水壳内侧推动上述安装部分，以使之顶靠在上述台阶部分上，从而将上述操作件锁紧。

2. 如权利要求 1 所述的防水型照相机，其特征在于，在上述照相机体的加工过程中，上述照相机体中预装载了一个摄影胶卷。

3. 如权利要求 2 所述的防水型照相机，其特征在于，上述支撑件固定在上述照相机体上。

4. 如权利要求 3 所述的防水型照相机，其特征在于，上述启动件是一个可以弹性弯曲的条，而上述支撑件是一个形成在上述条的边缘的肋，上述条和上述肋与上述照相机体的外壁形成为一体。



5. 如权利要求 2 所述的防水型照相机，其特征在于，上述按钮部分的外表面从上述防水壳中伸出，而上述防水壳具有一个形成在上述开口边缘的凸缘，以至少局部环绕着上述按钮部分。

6. 一种防水型带镜头摄影胶片单元，其包含一个预装载了摄影胶卷的胶片单元体和一个以水密性方式容纳着上述胶片单元体的防水壳，其中上述胶片单元体装有一个拍摄镜头、摄影机构、一个用于在曝光一幅后卷入上述摄影胶卷的卷片旋钮、一个用于在上述摄影胶卷被卷入一幅后锁定上述卷片旋钮的卷片止动机构以及一个用于防止上述卷片旋钮沿着卷片方向的反向旋转的止逆装置，同时，一个用于从上述防水壳外侧旋转上述卷片旋钮的卷片操作件以可旋转的方式安装在上述防水壳上，其特征在于，上述防水型带镜头摄影胶片单元包含：

一个扭矩限制器，其在常态下将上述卷片操作件连接到上述卷片旋钮，并且在上述卷片操作件旋转而同时上述卷片旋钮被上述卷片止动机构锁定时，或者在上述卷片操作件反向旋转时，将上述卷片操作件从上述卷片旋钮上释放出来；以及

一个第二止逆装置，其用于阻止上述卷片操作装置反向旋转。

7. 如权利要求 6 所述的防水型带镜头摄影胶片单元，其特征在于，上述卷片操作件具有一个茶盘形操作部分，而且一个凸缘提供于上述防水壳上，以局部环绕着上述操作部分，从而使得上述凸缘能够阻止手指沿反向旋转上述卷片操作件，以防止卷片操作件反向旋转。

8. 如权利要求 6 所述的防水型带镜头摄影胶片单元，其特征在于，上述卷片操作件具有一个同轴连接着上述卷片旋钮的传动轴，而上述扭矩限制器包含一对可以弹性弯曲的咬合腿，一个咬合部分形成在上述卷片旋钮上从而相对于上述卷片旋钮的旋转中心轴对称，其中上述咬合腿在常态下咬合着上述咬合部分，并且在上述卷片操作件旋转而同时上述卷片旋钮被锁定时，或者在上述卷片操作件反向旋转时，上述咬合腿将向着上述旋转中心弹性弯曲并从上述咬合部分中脱出。

9. 如权利要求 7 所述的防水型带镜头摄影胶片单元，其特征在于，上述第二止逆装置包含一个环绕着上述卷片操作件的茶盘形操作部分的内周边形成的棘轮，而一个带弹性棘爪的杆咬合着上述棘轮，上述杆在上述操作部分下面铰支在上述防水壳上。

10. 一种防水型带镜头摄影胶片单元，其包含一个未装有闪光装置的非闪光型胶片单元体和一个防水壳，防水壳是至少局部透明的并以水密性方式容纳着上述胶片单元体，以使上述胶片单元体能够从上述防水壳外侧操作，其中上述胶片单元体包含一个容纳着摄影胶卷并装有拍摄镜头和摄影机构的本体基础部分以及分别从前后侧覆盖着上述本体基础部分的前后盖，其特征在于：

上述本体基础部分和上述前盖被设计得适用于装有闪光装置的闪光型胶片单元体，上述前盖上形成了一个闪光开口以暴露上述闪光装置的闪光发射部分；而且提供了一个隔离装置，以将上述闪光开口隔离而不能从上述防水壳外侧看到。

11. 如权利要求 10 所述的防水型带镜头摄影胶片单元，其特

征在于，上述前盖上还提供了一个用于为上述闪光装置充电的启动件，而上述隔离装置还将上述启动件隔离而不能从上述防水壳外侧看到。

12. 如权利要求 10 所述的防水型带镜头摄影胶片单元，其特征在于，上述隔离装置是上述防水壳上的一个不透明部分。

13. 如权利要求 10 所述的防水型带镜头摄影胶片单元，其特征在于，上述隔离装置是一个由不透明或半透明弹性体制成的盖，其被放置在作为上述防水壳的一个组成部分的透明壳件上。

14. 如权利要求 10 所述的防水型带镜头摄影胶片单元，其特征在于，上述隔离装置是一张不透明胶纸，其被贴在上述防水壳或上述胶片单元体上。

15. 如权利要求 10 所述的防水型带镜头摄影胶片单元，其特征在于，上述隔离装置是一个海绵片，其覆盖着上述闪光开口的前部。

16. 如权利要求 10 所述的防水型带镜头摄影胶片单元，其特征在于，上述隔离装置是一个盒子或薄板，其至少覆盖着上述闪光开口的前部。

17. 一种防水型带镜头摄影胶片单元组装方法，该防水型带镜头摄影胶片单元包含一个未装有闪光装置的非闪光型胶片单元体和一个防水壳，防水壳是至少局部透明的并以水密性方式容纳着上述胶片单元体，以使上述胶片单元体能够从上述防水壳外侧

操作，上述组装方法包含以下步骤：

将一个拍摄镜头和摄影机构安装在一个本体基础部分上，该本体基础部分带有一个用于闪光装置的安装部分，但未装有上述闪光装置；

将一个摄影胶卷装入上述本体基础部分中；

利用一个前盖覆盖上述本体基础部分的前部，该前盖具有一个闪光开口以暴露上述闪光装置的闪光发射部分；以及

提供一个隔离装置，以将上述闪光开口隔离而不能从上述防水壳外侧看到。

18. 如权利要求 17 所述的组装方法，其特征在于，上述非闪光型胶片单元体中各个部件的形状和尺寸与闪光型胶片单元体中的相应部件相同，并且通用于组装这两种类型的胶片单元体。

19. 一种防水型带镜头摄影胶片单元组装方法，该防水型带镜头摄影胶片单元包含一个预装载了摄影胶卷并装有拍摄镜头和摄影机构的胶片单元体、一个以水密性方式容纳着上述胶片单元体的防水壳以及一个安装在上述防水壳上的用于从上述防水壳外侧操作上述胶片单元体的操作件，上述组装方法包含以下步骤：

利用一对壳件覆盖整个胶片单元体；

将上述壳件以水密性方式彼此结合起来；以及

将上述操作件以水密性方式安装到上述防水壳上。

20. 如权利要求 19 所述的组装方法，其特征在于，上述操作件是用于操作安装在上述胶片单元体上的快门机构、卷片机构和闪光装置的零件中的一个。

21. 一种防水型带镜头摄影胶片单元，其包含一个预装载了摄影胶卷并装有拍摄镜头和摄影机构的胶片单元体和一个通过一对壳件的水密性结合而以水密性方式容纳着上述胶片单元体的防水壳，其特征在于：

上述壳件中的至少一个上带有压力调节装置，用以在上述壳件彼此结合时将上述防水壳内的气压调节为大气压。

22. 如权利要求 21 所述的防水型带镜头摄影胶片单元，其特征在于，包含一个孔和一个用于以水密性方式封闭上述孔的零件。

23. 如权利要求 21 所述的防水型带镜头摄影胶片单元，其特征在于，一个调压阀允许空气从上述防水壳中排出但能够阻止水进入上述防水壳。

# 说明书

---

## 防水型带镜头摄影胶片单元及其组装方法

### 技术领域

本发明涉及一种防水型带镜头摄影胶片单元，其中带镜头摄影胶片单元体容纳在一个水密性防水壳中，从而可以在水中摄影，还涉及这种单元的组装方法。特别是，本发明涉及一种防水型带镜头摄影胶片单元，其具有优异的防水性能和操作性能、能够降低制造成本、防止误操作以及防止防水壳中的不良结合，还涉及这种单元的组装方法。

### 技术背景

预装了摄影胶卷并带有简单摄影机构的带镜头摄影胶片单元因其灵巧性而被世人广泛使用。现有多种带镜头摄影胶片单元用于不同的摄影目的和用途。例如，有能够在夜间摄影的闪光型的，也有将功能简化到最基本功能的非闪光型的。还有一种可以在水中摄影的防水型带镜头摄影胶片单元，其中一个带镜头摄影胶片单元体，以下称作胶片单元体，容纳在具有防水结构的防水壳中。

在防水型带镜头摄影胶片单元中，操作件均装于防水壳中，以使启动件能够从防水壳外侧操作，启动件装于胶片单元体上，用以启动闪光装置、快门机构或类似物。这些防水型操作件被制作得相对大于其它类型的带镜头摄影胶片单元中的启动件，如快门按钮，或者它们从防水壳的外表面伸出，以使操作件能够无误地操作，即使是在水中或摄影师戴着厚手套时。

这种操作件的一个实例是在日本专利申请公开文献 No. 9-347754 中公开的一个橡胶制操作钮。通过将该操作钮的一个部位从防水壳外侧压入配合在一个形成在防水壳上的孔中，操作钮被附装到防水壳上并能够利用它的弹性而按压。通过这种方式，可以获得防水性能。由于被支撑在防水壳的外表面上，所以操作钮可以承受从外侧向内侧的按压操作、水压和类似物。

由于操作钮是橡胶制成的整体件，因此具有优异的水密性，而且零件数量减少了，所以防水壳的加工和组装成本可以降低。然而，由于操作件是从外侧安装的，因此容易脱落，而在这种情况下会降低水密性。在操作钮从防水壳中伸出的情况下，当带镜头摄影胶片单元被携带于袋子中或处于类似条件下时，操作钮可能会被意外按压。

带镜头摄影胶片单元中容纳着一个胶片暗盒，其中的未曝光摄影胶卷预先从暗盒罩中抽出并卷成一卷。一个与暗盒罩中的卷轴相连的卷片旋钮将在每次曝光后被转动，以将每一幅曝光后的摄影胶卷卷入暗盒罩中。一个快门机构被设计得能够随着卷片旋钮卷入一幅的旋转而被加载。出于这种目的，胶片单元体带有一个卷片止动机构，用以在一幅胶卷被卷入暗盒罩后锁定卷片旋钮而使之不能旋转。卷片止动机构与摄影胶卷的动作协作并包含一个止动杆。当卷片旋钮沿卷片方向旋转了对应于一幅的量后，止动杆将接触咬合形成在卷片旋钮内周边上的齿。此外，一个止逆爪装于胶片单元体上。止逆爪咬合着卷片旋钮上的齿，以阻止卷片旋钮沿着卷片方向的反向旋转。

在防水型带镜头摄影胶片单元中，一个卷盘装于防水壳上并与胶片单元体的卷片旋钮咬合。卷盘被制作得大于卷片旋钮的直

径，从而在水中或戴着手套操作时，提高了卷盘的操作性能。出于这种原因，用于卷片旋钮的止逆爪太单薄，因而不能阻止卷盘反转。

日本专利申请公开文献 No. 5-248448 中公开了一种方法，即在胶片单元体的卷片旋钮与防水壳上的卷盘之间安装一个扭矩限制器，这样，在卷盘被转动时，如果有负载施加到卷片旋钮上或卷片旋钮被锁定，则扭矩限制器不会从卷盘向卷片旋钮传递旋转力。由于安装了这种扭矩限制器，因此在卷盘沿卷片方向或反向旋转时，如果卷片旋钮被锁定，则卷盘将空转，而卷片旋钮不会旋转。

然而，由于上述力矩限制器使得卷盘能够不停地旋转，因此如果使用者对这种类型的防水型带镜头摄影胶片单元了解不多的话，则有可能注意不到卷片旋钮被反转了，并可能无法拍摄。

胶片单元体通常由加载了胶卷并装有包括快门机构在内摄影机构的本体基础部分以及覆盖着本体基础部分前后侧的前后盖构成。这些部件可以根据带镜头摄影胶片单元的类型而改变。例如，闪光型的本体基础部分中带有有一个闪光单元安装部分，闪光单元由一个电容、一节电池、一个电路板以及诸如此类构成。用于闪光型的前盖带有一个闪光开口，以暴露出闪光发射器。另一方面，在非闪光型的中，则不带闪光单元安装部分和闪光发射器开口，从而省略掉无用空间和无用部件。

为了在不同类型带镜头摄影胶片单元中使用专用部件，需要提供用于成型相应类型专用部件的金属模具。这是导致带镜头摄影胶片单元制作成本升高的原因之一。对于防水型带镜头摄影胶

片单元，不但胶片单元体，而且防水壳均要根据闪光型和非闪光型而作出改变，因此制造成本会显著升高。

在组装防水型带镜头摄影胶片单元时，通常要在胶片单元体插入防水壳并将一对构成防水壳的零件以水密性方式结合在一起之前将操作件水密性安装到防水壳上。

然而，在操作件水密性安装后，当一对壳件彼此结合在一起时，空气无法从防水壳中排出，而将以压缩状态限制在防水壳中，所以防水壳内的气压会升高。其结果是，会有负载施加到壳件之间的结合部位上，有时会导致结合处破裂或松开，从而降低水密性。出于同样的原因，容易制作出壳件结合不良的废品。

本发明是为解决上述问题而研制的，而且一个目的是提供这样一种防水型照相机或防水型带镜头摄影胶片单元，它的操作钮能够承受按压操作和水压并且不易脱落。本发明的另一个目的是提供一种防止操作钮被误操作的装置。

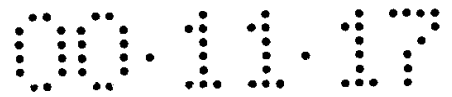
本发明的另一个目的是提供这样一种防水型带镜头摄影胶片单元，其能够无误地实现卷片操作，同时又能防止卷盘反转。

本发明的又一个目的是能够以低成本制造非闪光防水型带镜头摄影胶片单元。

本发明还有一个目的是提供这样一种防水型带镜头摄影胶片单元，其能够以水密性方式高效组装，同时又能防止壳件之间的结合部位的破裂或故障，还要提供这种单元的组装方法。

本发明的公开物

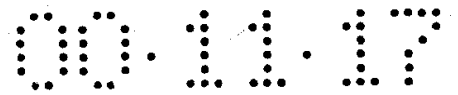
本发明公开的一种防水型照相机的特征在于包含：一个照相



机体，其具有一个启动件，当启动件被按下时可以启动一个内部机构；一个防水壳，其以水密性方式容纳着照相机体，防水壳上具有一个位于面对着启动件的位置上的开口和一个在防水壳内壁环绕着开口的台阶部分；一个操作件，其具有一个通过开口而暴露给外界的按钮部分和一个装配在台阶部分上的安装部分，操作件是由一种弹性材料成形出的整体件并且能够在按钮部分被推入时弹性变形而按压在启动件上；以及一个支撑件，其从防水壳内侧推动安装部分，以使之顶靠在台阶部分上，从而将操作件锁紧。本发明的防水型照相机包含一个防水型带镜头摄影胶片单元，该单元在加工过程中被预装载了一个摄影胶卷。上述照相机体包含一个胶片单元体。

由于操作钮由按钮部分和安装部分构成，而且按钮部分从内侧装配在防水壳开口中并暴露在防水壳外侧，而安装部分被压入配合在环绕着防水壳内壁开口形成的台阶部分中，又由于利用支撑件将安装部分压紧在防水壳内壁上从而将操作件锁紧，所以操作间能够承受按压操作和水压，并且不易从防水壳上脱落。将支撑件整体形成在照相机体外表面上有助于减少零件数量和组装程序数量，同时还能提供稳定的支撑。通过将按钮部分伸出防水壳，并在开口边缘上形成一个至少局部环绕着按钮部分的向外凸缘，可以防止操作件被意外按下。

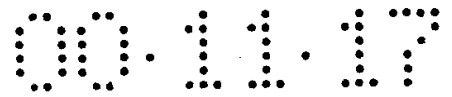
根据本发明的另一个方面，一种防水型带镜头摄影胶片单元中包含一个预装载了摄影胶卷的胶片单元体和一个以水密性方式容纳着胶片单元体的防水壳，其中胶片单元体装有一个拍摄镜头、摄影机构、一个用于在曝光一幅后卷入摄影胶卷的卷片旋钮、一个用于在摄影胶卷被卷入一幅后锁定卷片旋钮的卷片止动机构



以及一个用于防止卷片旋钮沿着卷片方向的反向旋转的止逆装置，同时，一个用于从防水壳外侧旋转卷片旋钮的卷片操作件以可旋转的方式安装在防水壳上，防水型带镜头摄影胶片单元的特征在于包含：一个扭矩限制器，其在常态下将卷片操作件连接到卷片旋钮，并且在卷片操作件旋转而同时卷片旋钮被卷片止动机构锁定时，或者在卷片操作件反向旋转时，将卷片操作件从卷片旋钮上释放出来；以及一个第二止逆装置，其用于阻止卷片操作装置反向旋转。

即使卷片操作件被操纵着反向转动，第二止逆装置也将阻止卷片操作件反向旋转，因此使用者可以注意到卷片操作件的反向旋转。如果在卷片操作件旋转时卷片旋钮被卷片止动机构锁定了，则扭矩限制器会将卷片操作件从卷片旋钮上脱开，卷片操作件将空转，因此卷片止动机构和摄影胶卷不会被拉断。即使卷片操作件被迫反向旋转而断开了第二止逆装置，由于卷片旋钮止逆装置会在卷片操作件继续反向旋转时向卷片旋钮施加一个负载，因此扭矩限制器将释放卷片操作件与卷片旋钮之间的咬合，以使卷片操作件空转。通过这种方式，可以确保防止卷片旋钮反转。

根据本发明的另一个方面，一种防水型带镜头摄影胶片单元中包含一个未装有闪光装置的非闪光型胶片单元体和一个防水壳，防水壳是至少局部透明的并以水密性方式容纳着胶片单元体，以使胶片单元体能够从防水壳外侧操作，其中胶片单元体包含一个容纳着摄影胶卷并装有拍摄镜头和摄影机构的本体基础部分以及分别从前后侧覆盖着本体基础部分的前后盖，防水型带镜头摄影胶片单元的特征在于：本体基础部分和前盖被设计得适用于装有闪光装置的闪光型胶片单元体，前盖上形成了一个闪光开



口以暴露闪光装置的闪光发射部分；而且提供了一个隔离装置，以将闪光开口隔离而不能从防水壳外侧看到。

根据本发明的一种防水型带镜头摄影胶片单元组装方法，在该防水型带镜头摄影胶片单元中，一个未装有闪光装置的非闪光型胶片单元体以水密性方式容纳在一个至少局部透明的防水壳中，以使胶片单元体能够从防水壳外侧操作，在该组装方法中，一个拍摄镜头和摄影机构被安装在一个本体基础部分上，该本体基础部分带有一个用于闪光装置的安装部分，但未装有闪光装置；一个摄影胶卷被装入本体基础部分中；本体基础部分的前部被一个前盖覆盖，该前盖具有一个闪光开口以暴露闪光装置的闪光发射部分；以及提供了一个隔离装置，以将闪光开口隔离而不能从防水壳外侧看到。

由于非闪光防水型带镜头摄影胶片单元使用了前盖，前盖带有开口以暴露出闪光装置的闪光发射部分，而且提供了一个隔离装置，以将闪光开口隔离而不能从防水壳外侧看到，因此可以使用闪光型单元体中的通用部件，这样就可以降低非闪光防水型带镜头摄影胶片单元的制造成本。由于非闪光型胶片单元体中各个部件的形状和尺寸与闪光型胶片单元体中的相应部件相同，因此只需对闪光防水型防水壳稍加改变即可用于制作非闪光防水型防水壳。因此，制造成本可以进一步降低。

根据本发明的另一种防水型带镜头摄影胶片单元组装方法，其中整个胶片单元体被一对壳件覆盖着，这些壳件以水密性方式彼此结合起来，之后，操作件，例如用于操作安装在上述胶片单元体上的快门机构、卷片机构和闪光装置的零件中的至少一个被以水密性方式连接到防水壳上。如果壳件是水密性结合在一起

的，则防水壳内的空气可以通过一个用于安装操作间的开口排出，因此防水壳内的气压不会升高。

通过在构成防水壳的壳件中的至少一个上带有压力调节装置，用以在壳件彼此结合时将防水壳内的气压调节为大气压，即使是在操作件被水密性安装到一对壳件上的预定位置上之后而将一对壳件以水密性方式彼此结合在一起的，防水壳内的气压也不会升高。

#### 附图简述

图 1 是根据本发明第一个实施例的闪光防水型带镜头摄影胶片单元的透视图；

图 2 是图 1 中的防水型带镜头摄影胶片单元的防水壳的分解透视图；

图 3 是图 1 中的防水型带镜头摄影胶片单元的胶片单元体的分解透视图；

图 4 是安装在防水壳上的闪光操作钮的水平剖视图；

图 5 是根据另一个实施例的带闪光操作钮的防水壳的水平剖视图；

图 6 是根据另一个实施例的带闪光操作钮的防水壳的水平剖视图；

图 7 是根据本发明另一个实施例的闪光防水型带镜头摄影胶片单元的透视图；

图 8 是根据本发明另一个实施例的非闪光防水型带镜头摄影胶片单元的透视图；

图 9 是图 8 中的防水型带镜头摄影胶片单元的防水壳的分解透视图；

图 10 是图 8 中的防水型带镜头摄影胶片单元的胶片单元体的分解透视图；

图 11 是根据本发明另一个实施例的非闪光防水型带镜头摄影胶片单元的透视图；

图 12 是根据本发明另一个实施例的非闪光防水型带镜头摄影胶片单元的透视图；

图 13 是根据本发明的防水型带镜头摄影胶片单元组装方法的一个实例的流程图；

图 14 是根据本发明另一个实施例的防水型带镜头摄影胶片单元的透视图，该单元能够以水密性方式组装而不会升高防水壳内的气压；

图 15 是根据本发明另一个实施例的防水型带镜头摄影胶片单元的透视图，该单元有助于正确操作卷盘；

图 16 是图 15 中的防水型带镜头摄影胶片单元的防水壳的分解透视图；

图 17 是图 15 中的防水型带镜头摄影胶片单元的卷片机构的竖直剖视图；

图 18 是沿图 17 中的 A—A 线的剖视图；

图 19 是装于图 17 中的卷片机构中的卷盘与卷片旋钮之间的扭矩限制器的分解透视图；

图 20 是沿图 17 中的 B—B 线的剖视图；

图 21 是图 15 中的防水型带镜头摄影胶片单元的胶片单元体的分解透视图；以及

图 22 是与图 20 中相同的剖视图，以解释扭矩限制器的操作。

### 本发明的优选实施例

下面将参考附图而更详细地描述本发明。

图 1 是用于显示根据本发明第一个实施例的防水型带镜头摄影胶片单元 2 的外观的透视图。防水型带镜头摄影胶片单元 2 由一个胶片单元体 3 和一个容纳着胶片单元体 3 的防水壳 4 构成。如图 2 所示，防水壳 4 包含一个前壳件 4a，其覆盖着胶片单元体 3 的前、侧、底表面，以及一个后壳件 4b，其覆盖着胶片单元体 3 的后表面并以防水的方式与前壳件 4a 结合在一起。前后壳件 4a 和 4b 由透明塑料制成。

在防水壳 4 的外表面上装有多种操作件，以便能够从防水壳 4 的外部操作胶片单元体 3。在这些操作件中，一个用于在曝光后卷绕摄影胶卷的卷盘 6 装于顶侧，一个用于释放快门的快门杆 5 和一个用于为闪光灯充电的闪光操作钮 16 安装在前侧。防水壳 4 上装有一个覆盖着位于胶片单元体 3 前侧中部的拍摄镜头 7、取景物镜窗 8 和其它元件前部的透明摄影窗部分 9，还装有一个覆盖着胶片单元体 3 的闪光发射器 11 前部的透明闪光开口部分 12。一个幅计数窗 15 安置在胶片单元体 3 顶侧，用于显示剩下的可曝光幅数。

在这个实施例中，整个防水壳 4 由透明塑料制成，以使所包含的胶片单元体 3 并因此而使幅计数窗 15 和取景目镜窗 30（见

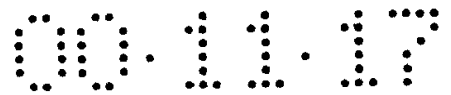
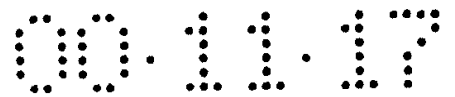


图 3) 能够从防水壳 4 外侧看到。然而, 防水壳 4 不是必须透明。除了必须透明的部位, 例如与胶片单元体 3 的幅计数窗 15 和取景目镜窗 30 相面对的部位之外, 可以为防水壳 4 着色, 或者以半透明或不透明的盖罩盖在防水壳 4 上。

如图 4 所示, 闪光操作钮 16 从内侧安装到防水壳 4 上, 以使一个大致圆锥形按钮部分 16a 通过一个提供于防水壳 4 中的圆形开口 18 而向外伸出。根据这种构造, 即使使用者手部因位于水中或戴着厚手套而灵敏度下降, 也可以容易地找到并操作按钮部分 16a。按钮部分 16a 也可以成形为不同于大致圆锥形的形状。例如, 按钮部分 16a 可以是大致圆柱形或半球形的。还可以将开口 18 成形为矩形, 并且使用梯形按钮部分。但更优选将开口 18 成形为大至圆形, 因为这样可以提高操作钮 16 与防水壳 4 之间的密封性, 并因此而提高水密性。

一个从防水壳 4 向外突出的肋 19 沿着开口 18 的边缘成形出来, 以环绕着按钮部分 16a 的一半左右。肋 19 被成形得高于按钮部分 16a 未被按下时按钮部分 16a 从防水壳 4 外表面伸出的高度 (见图 4 中的高度 h)。这种构造可以防止闪光操作钮 16 被意外按下, 例如在防水型带镜头摄影胶片单元 2 被携带于袋子或类似物中时。

由于肋 19 不是环绕着整个开口 18, 因此在摄影姿势下抓持着防水型带镜头摄影胶片单元 2 时, 可以容易的从防水壳 4 的一侧将手指放在闪光操作钮 16 上。因此, 肋 19 可以在保持操作便利性的同时防止误操作。提供肋 19 还可以在闪光操作时防止手指进入拍摄镜头 7 的入射角内, 从而防止所谓的手指摄入故障, 即拍摄幅面中意外地含有摄影师的手指。



如图 3 中的分解状态所示, 胶片单元体 3 包含: 一个本体基础部分 24, 其带有一个暗盒室 22 和一个胶片室 23, 它们整体形成在曝光孔 25 的相反两侧并分别用于装载一个摄影胶片暗盒罩 21 和一卷未曝光摄影胶卷 20; 一个曝光单元 26, 其安装在本体基础部分 24 的曝光孔 25 的前面; 一个闪光单元 27, 其安装在提供于胶片室 23 与曝光孔 25 之间的安装部分 24a 中; 一个前盖 28, 其覆盖在本体基础部分 24 的前侧并安装着这些单元; 以及一个后盖 29, 其以不透光的方式覆盖着本体基础部分 24 后侧。后盖 29 上形成了取景目镜窗 30 以及底罩 29a 和 29b, 所述底罩分别以不透光的方式覆盖着暗盒室 22 和胶片室 23 并能反复打开和关闭。胶片单元体 3 的结构基本上与不带防水壳 4 的普通带镜头摄影胶片单元相同, 因此大部分零件可以通用并因此而降低成本。

曝光单元 26 中安装着拍摄镜头 7、一个取景光学系统 31、一个快门机构 32、一个卷片止动机构、一个幅计数机构等等, 它们被一个顶板保持着, 幅计数窗 15 即整体成形在该顶板上。闪光单元 27 是一个组件, 其中由一个放电管、一个反射器、一个散射板等等构成的闪光发射器 11 安装在一个电路板 27a 上, 电路板上印刷着电路图形并装有多种电路元件, 包括一个主电容。闪光单元 27 由一节电池 40 供电。

在前盖 26 的前侧形成了一个快门释放开口 13、取景物镜窗 8、一功用于拍摄镜头 36 的开口、一个闪光开口 37 和一个闪光灯充电按钮 38。在前盖 26 的顶侧形成了一个卷盘开口 14 和其它部件。快门释放开口 13 用于将快门机构 32 暴露给胶片单元体 3 的外侧。闪光开口 37 用于将闪光发射器 11 装配在其中。充电按钮 38 是通过切割前盖 28 的一个部分而形成的区段, 从而使得该

区段能够弹性弯曲。

充电按钮 38 构成了一个用于启动闪光单元 37 的启动件。随着充电按钮 38 被按下，一个开关接触条 39 被按压在电路板 27a 上的短接触点上，从而开始闪光灯充电。充电按钮 38 可以在防水壳 4 的外侧通过闪光操作钮 16 而按压。在充电按钮 38 的边缘上，一个支撑肋 42 与前盖 28 的外表面成形为一体。如果不采用支撑肋 42 与前盖 28 成形为一体的形式，也可以通过粘接或焊接而将支撑肋 42 紧固到前盖 28 上。如后文中所述，支撑肋 42 是一个用于从防水壳 4 内侧支撑闪光操作钮 16 的支撑件。

一个卷片旋钮 33 以可旋转的方式安装在暗盒室 22 的顶部，并且与暗盒罩 21 上的一个卷轴 21a 咬合。卷片旋钮 33 的顶侧成形出一个咬合孔 34，该咬合孔 34 通过卷盘开口 14 而暴露给胶片单元体 3 的外侧。另一方面，前壳件 4a 的顶侧在与卷盘开口 14 相对应的位置上成形出一个凸台 48，而卷盘 6 以可旋转的方式保持在凸台 48 中。卷盘 6 由一个茶盘形操作部分 6a 和一个形成在操作部分旋转中心上的传动轴 6b 构成。操作部分 6a 上带有环绕着其外周边形成的滚花。传动轴 6b 的末端穿过凸台 48 中的孔 49 而伸入防水壳 4 中并与卷片旋钮 33 的咬合孔 34 咬合。根据这种构造，通过沿卷片方向旋转卷盘 6（图中的逆时针方向），可以导致卷片旋钮 33 和卷轴 21a 旋转，以将摄影胶卷卷入暗盒罩 21 中。一个 O 形圈 50 装配在凸台 48 中，以隔离水和尘土。卷盘 6 的一个止逆杆 51 毗邻凸台 48 安装。

还有一个凸台 43 形成在前壳件 4a 的前侧，从而以可旋转的方式支撑着快门杆 5 的传动轴 5a。传动轴 5a 的末端通过凸台 43 内的孔 44 而插入前壳件 4a 中。一个释放杆 46 紧固在传动轴 5a

的末端。释放杆 46 通过快门释放开口 13 而咬合着快门机构 32。一个 O 形圈 45 装配在凸台 43 中，以隔离水和尘土，而且一个螺旋弹簧 47 装配在凸台 43 上。螺旋弹簧 47 沿顺时针方向推动快门杆 5，以将快门杆 5 保持在图 1 所示的初始位置上。通过沿逆时针方向按下快门杆 5，快门机构可以被释放杆 46 释放。之后，快门杆 5 将在螺旋弹簧 47 的作用下返回初始位置。

通过形成在后壳件 4b 上的咬合臂 52 与形成在前壳件 4a 内壁上的未示出咬合爪之间的咬合作用，防水壳 4 的后壳件 4b 被紧固到前壳件 4a 上。同时，一个环绕着前壳件 4a 后侧开口的棱缘 53 水密性装配在一个环绕着后壳件 4b 边缘形成的咬合槽 54 中。为了提高水密性，优选通过诸如橡胶垫圈等未示出的密封圈填塞住咬合槽 54 与棱缘 53 之间的间隙。

如图 4 所示，闪光操作钮 16 包含一个按钮部分 16a、一个提供于按钮部分 16a 后端的按压部分 16b 和一个由诸如橡胶等弹性防水材料整体成形的环绕着这些部分的安装部分 17。充电按钮 38 位于按压部分 16b 后面，从而可以通过按压按钮部分 16a 而使闪光操作钮 16 弹性弯折，以便在按压部分 16b 处按压充电按钮 38，如图 4 中的虚线所示。

安装部分 17 具有一个环绕着其外周边形成的脊 17a。当闪光操作钮 16 从防水壳 4 内侧装配到开口 18 中时，脊 17a 被压入配合在一个形成在前壳件 4a 内壁上的环形槽 55 中。由于是通过将脊 17a 从防水壳 4 内侧压入配合在环形槽 55 中而安装的，因此闪光操作钮 16 不会被轻易取下，从而可以保持防水性能。此外，将脊 17a 压入配合在环形槽 55 中可以防止水和尘土从开口 18 进入防水壳 4 中。

在胶片单元体 3 被容纳在防水壳 4 中的情况下，支撑肋 42 位于安装部分 17 后面并将安装部分 17 压紧在防水壳 4 内侧，以锁紧闪光操作钮 16。因此，即使从外侧按压闪光操作按钮 16a，安装部分 17 也不会脱离，而闪光操作钮 16 将向防水壳 4 内侧下陷。出于这种原因，闪光操作钮 16 需要对水压有足够的抵抗力。由于支撑肋 42 与前盖 28 成形为一体，不必再提供专门的支撑件，因此成本的增加受到抑制。此外，支撑肋 42 需要有足够的强度以支撑闪光操作钮。支撑肋 42 还通过安装部分 17 而从后侧支撑着肋 19 的后端 19a。由于向外突出的肋 19 被支撑肋 42 支撑着，因此不会有任何负载施加到肋 19 的基部上，即使是有外力施加到肋 19 上时，所以肋不易断裂。

虽然前面对的一个实施例进行了描述，但本发明并不局限于这个实施例，而是可以作出各种修改。例如，在上述实施例中肋 19 实际上伸出得高于按钮部分 16a。但肋 19 也可以低于按钮部分 16a，只要肋的高度足以防止闪光操作钮 16 移过充电按钮 38 打开所需的行程即可。下面将描述其它实施例，其中相同的参考代号表示与上述实施例中相同的部件，这些部件不再详细描述。

如图 5 所示，通过在安装部分 17 上提供一个凹槽 17b 并将凹槽 17b 装配在一个相应形成在防水壳 4 内侧的凸缘 56 上，可以将闪光操作钮 16 安装到防水壳 4 上。虽然在上述实施例中闪光操作钮 16 的支撑件是由与前盖 28 形成一体的支撑肋 42 构成的，但也可以提供一个与前盖 28 分开的支撑件 57，如图 6 所示，以支撑闪光操作钮 16。

在图 6 所示的实例中，由弹性体，即一种弹性聚合物制成的防水盖 4c 装于前壳件 4a 的前侧，其中一个用于压入配合安装部

分 17 的环形槽 58 由形成在防水盖 4c 与前壳件 4a 的开口 18 之间的间隙构成。根据这种构造，不需要在前壳件 4a 上形成环形槽 55，因此前壳件 4a 的加工得到简化。虽然在本实施例中省略了防止误操作的肋 19，但也可以在防水盖 4c 上形成一个脊状肋 19，如图中虚线所示。

如图 7 所示，还可以提供一种带快门操作钮 61 的防水型带镜头摄影胶片单元 60，快门操作钮 61 的结构类似于闪光操作钮 16，以取代快门杆 5。在本实施例中，一个快门按钮装于容纳在防水壳 4 中的胶片单元体 3 的前盖前侧。该快门按钮是通过切割前盖的一个部分而形成的，类似于前面的充电按钮 38，这样可以通过按压快门按钮而启动快门机构。同采用快门杆时的情况相比，本实施例可以减少零件数量并能够在不带 O 形圈的前提下使快门操作件具有水密性。与普通照相机一样，快门操作可以通过熟悉的按压操作而完成。当然，也可以采用在顶侧装有快门操作钮 61 的胶片单元体。在这种情况下，一个用于旋转卷片旋钮的操作件应当安置在防水壳上的其它位置上，以取代卷盘 6。虽然上述实施例涉及闪光防水型带镜头摄影胶片单元，但上述构造也优选应用于其它操作件中，例如闪光防水型带镜头摄影胶片单元的快门操作件，或是防水照相机或类似物的防水壳上的操作件。

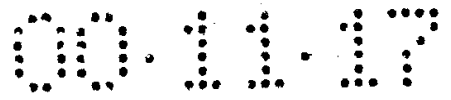
接下来将描述如图 8 所示的根据本发明另一个实施例的防水型带镜头摄影胶片单元。该防水型带镜头摄影胶片单元 70 是非闪光型的，即其中没有安装闪光单元，但胶片单元体 3 中的所有部件，包括本体基础部分 24、曝光单元 26、前盖 28 和后盖 29，均与闪光防水型带镜头摄影胶片单元中的相同，如图 9 和 10 所示。换言之，除了摄影胶片单元 70 中没有闪光单元以外，其它

部件的形状和尺寸与闪光型中所用的相同，因此摄影胶片单元 70 的前盖 28 上形成了闪光开口 37 和充电开关 38。还有一个闪光单元安装空间 24a 提供于本体基础部分 24 上的曝光孔 25 与胶片室 23 之间。一个咬合钩 71、一个定位销 72 以及其它用于安装闪光单元的零件保留在安装空间 24a 中。

在图 8 所示的实施例中，防水壳 4 包含由透明塑料单独成形的前后壳件 4a 和 4b 以及由弹性的不透明弹性体制成的防水盖 4c。防水盖 4c 的形状与前壳件 4a 一致但尺寸大于前壳件，从而使得防水壳 4c 可以紧密地装配在前壳件 4a 外侧。一个用于露出摄影窗部分 9 的开口 73 形成在防水盖 4c 的前部。一个向内突出的脊构成开口 73 的边缘。该脊压入配合在一个环绕着摄影窗部分 9 形成的凹槽中。因此，防水盖 4c 水密性装配在前壳件 4a 上。开口 74 和 75 分别形成在防水盖 4c 的前侧和顶侧，移使凸台 43 和 48 穿过它们。此外，防水壳 4c 还在一个面对着幅计数窗 15 的位置上形成了开口 76，以构成一个观察窗 10。在几乎整个前壳件 4a 上覆盖弹性体防水盖 4c 可以提高水密性以及操作性能，因为这样可以使得防水壳 4 不太滑。另外，由于弹性体具有减震功能，因此防水型带镜头摄影胶片单元 70 的抗冲击性能提高了。应当指出，防水盖 4c 和前壳件 4a 不是必须分开形成，它们也可以通过，例如双色模塑而形成一个整体部件。

由于前壳件 4a 被防水盖 4c 覆盖着，因此除了通过摄影窗部分 9、观察窗 10 和后壳件 4b 以外，不能看到防水壳 4 内部。这样，闪光开口 37 和充电按钮 38 不能从防水壳 4 外侧看到，所以不能从防水壳 4 外侧看出前盖 28 是闪光型通用的部件。

在具有上述构造的非闪光防水型带镜头摄影胶片单元 70 中，



胶片单元体 3 中的相应部件，包括本体基础部分 24、曝光单元 26、前盖 28 和后盖 29，均可以利用与闪光型中相应部件相同的模塑方法成型出来。因此，制造成本可以显著降低。

虽然在上面的实施例中是将防水盖 4c 用作掩藏闪光开口 37 和充电按钮 38 的装置，但也可以利用其它装置掩藏闪光开口 37 和充电按钮 38。例如，在图 11 所示实施例中，近乎平行六面体形的海绵片 77 和 78 用于掩藏闪光开口 37 和充电按钮 38。这些海绵片 77 和 78 分别安置在闪光开口 37 和充电按钮 38 前面，并被保持在前盖 28 与前壳件 4a 之间。在本实施例中，没有使用防水盖，因此整个胶片单元体 3 的外观可以通过容纳着胶片单元体 3 的防水壳 4 而看到。由于海绵片 77 和 78 具有弹性，因此所需的尺寸精度不必太高。这样，海绵片可以以低成本加工或购买。因此，同利用防水壳 4c 作为视觉隔离装置的情况相比，本实施例中的非闪光防水型带镜头摄影胶片单元的制造成本可以降低。

也可以利用单一的海绵片覆盖闪光开口 37 和充电按钮 38。该海绵片可以是圆形或其它形状的。视觉隔离装置不是必须由海绵制成，纸张或纸盒可以用于覆盖闪光开口 37 和充电按钮 38 的延伸区域。这种实施例在适于回收和便于装饰方面具有优越性。

在一种替换性结构中，如图 12 所示，通过将一张胶纸 79 覆盖在防水壳 4 上而掩盖了闪光开口 37。由于仅仅需要将胶纸 79 贴在防水壳 4 上，因此加工过程得到简化。通过在胶质 79 上提供装饰图案或徽标，可以容易地增强防水型带镜头摄影胶片单元的外观。虽然在图中胶纸 79 局部覆盖了防水壳 4 的前侧、顶侧和底侧，但当然也可以仅覆盖防水壳 4 的一侧。这就使得难以从外侧看到闪光开口 37。还可以将胶纸贴在胶片单元体上而不是防

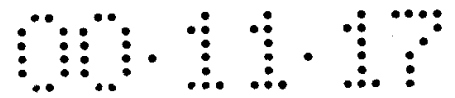
水壳 4 上。或者也可以由半透明或不透明材料制作前壳件，并将前壳件本身用作视觉隔离装置。在这种情况下，必须透明的部分，例如摄影窗部分，应当由分开的部件构成并组装到前壳件上。

具有这些构造的非闪光防水型带镜头摄影胶片单元可以利用与闪光型中相应部件相同的成型胶片单元体 3 中相应部件的模塑方法。

在防水型带镜头摄影胶片单元的组装过程中，成型出的部件被分类输送到一条闪光型胶片单元体组装线和一条用于组装本发明的非闪光防水型带镜头胶片单元的组装线上。由于闪光型胶片单元体和非闪光型胶片单元体由相同的部件构成，因此难以从外观将他们分辨出来，因此有一个危险是将它们混淆并将非闪光型胶片单元体装入闪光型防水壳中。通过为不同类型提供分开的组装线，可以确保防止这种混淆。

然而，由于在非闪光型胶片单元体中闪光发射器 11 不能通过闪光开口 37 暴露出来，因此可以通过这一点而将非反射型与反射型分辨出来。因此，也可以在同一条线上组装两种类型的胶片单元。

如图 13 所示，根据本发明的防水型带镜头摄影胶片单元组装方法，首先要组装胶片单元体 3。对于反射型带镜头摄影胶片单元，曝光单元 26、闪光单元 27 和卷片旋钮 33 安装在本体基础部分 24 上并被前盖 28 覆盖。之后，本体基础部分 24 被加载摄影胶卷 20 和暗盒罩 21 并被后盖 29 关闭。对于本发明的非闪光防水型带镜头摄影胶片单元，除了不安装闪光单元以外，胶片单元体的组装方式相同。另一方面，为了组装带防水盖 4c 的防水

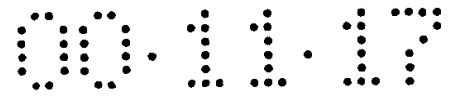


壳 4，首先要将防水盖 4c 从前侧装配在前壳件 4a 上，再将包括快门杆 5 在内的快门操作件以水密性的方式安装到前壳件 4a 上。接下来，胶片单元体 3 被放置在前壳件 4a 上，再将后壳件 4b 以水密性的方式与前壳件 4a 结合在一起。通过将卷盘 6 安装到防水壳 4 上，防水型带镜头摄影胶片单元即组装完毕。

由于卷盘 6 是最后安装的，用于卷盘 6 的凸台 48 中的孔 49 可以在壳件 4a 与 4b 相互结合时提供空气逸出路径，从而使防水壳 4 中的空气不受压，并因此而使内部气压不升高。这样，壳件 4a 与 4b 可以牢固地结合在一起。此外，可以防止因内部气压升高而导致咬合臂 52 从咬合钩上脱出或断开。事实上在将卷盘 6 安装到前壳件 4a 上后，防水壳 4 内部就完全是水密性的了，但由于此时卷盘 6 的轴只局部伸入前壳件 4a 中，因此防水壳 4 内的气压不会因安装卷盘 6 而升高。

在壳件 4a 与 4b 彼此结合后安装的操作件并不局限于上述卷盘 6，而可以是结构上允许的快门操作件、闪光灯充电操作件、变焦透镜操作件或类似物。此外，除了上述类型的从前后侧覆盖胶片单元体的防水壳以外，也可以采用其它类型的。例如，可以采用从顶侧和底侧侧覆盖胶片单元体的防水壳。因此，防水壳的形状并不对本发明构成限制。

根据本发明的另一个实施例，为了防止在防水壳的壳件结合时内部气压升高，壳件上带有一个压力调节装置。例如，如图 14 所示，在防水壳 4 的一个侧壁上带有一个小排气孔。这样，即使在前壳件 4a 与后壳件 4b 以水密性方式结合在一起之前将诸如卷盘 6 和快门杆 5 等操作件以水密性方式安装在前壳件 4a 上，也可以通过小孔 81 将空气排出。这样，可以保持防水壳 4 内的气



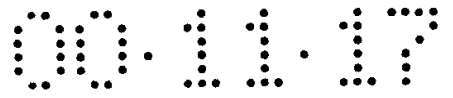
压等于大气压，因而不会有强力施加到前壳件 4a 与后壳件 4b 之间的结合处并导致结合处断开。此外，还可以防止前后壳件 4a 与 4b 之间不良结合。在前后壳件 4a 与 4b 结合在一起之后，小孔 81 被一个插塞 82 堵住。此后防水壳 4 内即可保持完全水密性。

作为用于在壳件结合时防止内部气压升高的压力调节装置的另一个实例，除了上述小孔以及用于关闭小孔的插塞或盖子之外，还可以采用一个调压阀，该阀允许空气从壳件中排出但能够阻止水从外侧进入壳件。

接下来将通过图 15 至 21 而描述一种能够防止卷盘 6 反转的防水型带镜头摄影胶片单元 90。在本实施例中，同样以相同的参考代号表示与上述实施例中相同的部件，这些部件不再详细描述。下面的描述中只涉及对本实施例的特征而言较重要的元件。

如图 15 所示，一个保护壁 91 提供于防水壳 4 的顶侧，以环绕着卷盘 6 的外周边的一段。卷盘 6 可以被从防水壳 4 后侧放在卷盘 6 上的拇指或手指带动着沿卷片方向 W 旋转，而从防水壳 4 的后侧看时，保护壁 91 相对于卷盘 6 位于与卷片方向相反的一侧。这样，即使卷盘 6 被从防水壳 4 后侧放在卷盘 6 上的拇指或手指带动着沿卷片方向的反向转动，拇指或手指也会被保护壁 91 阻挡住。因此，难以沿反向旋转卷盘 6。此外，由于保护壁 91 的存在导致了从顶侧抓取卷盘 6 时的不便，因此保护壁 91 还有一个效用，即能够防止以不必要的强力旋转卷盘 6。

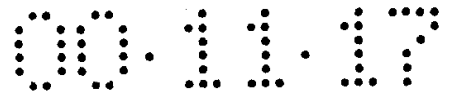
如图 16 和 17 所示，卷盘 6 是由一个在外周边上带有滚花的茶盘形操作部分 6a、一个从操作部分旋转中心向下伸出的传动轴 6b 和一个环绕着操作部分 6a 的边缘内周形成的棘轮 92 构成的整



体件。一个转轴 94 在一个凸台 48 附近伸出，一个用于防止卷盘 6 反转的止逆杆 51 以可旋转的方式安装在转轴 94 上。请参考图 18 中的沿图 17 中 A—A 线所作的剖视图，止逆杆 51 由弹性塑料制成整体件，并在一端具有一个棘爪部分 51b，该端位于一个用于插入转轴 94 的孔 51a 所在一侧。棘爪部分 51b 与棘轮 92 咬合。止逆杆 51 的另一端形成了一个弹性条 51c。弹性条 51c 接触一个位于转轴 94 附近的销钉 95，以推动棘爪部分 51b 与棘轮 92 接触。棘轮 92 上带有齿，这些齿上的沿着卷片方向 W 旋转的斜面较平缓，而沿着反向延伸的另一侧斜面较陡峭。

这样，当卷盘 6 沿着卷片方向 W 旋转时，止逆杆 51 的棘爪部分 51b 将与棘轮 92 的齿上的平缓斜面接触，因而止逆杆 51 将如图 18 中的虚线所示那样转动，而弹性条 51c 将弹性弯曲，从而使得卷盘 6 可以沿卷片方向旋转。另一方面，如果卷盘 6 被沿反向转动，则止逆杆 51 的棘爪部分 51b 将与棘轮 92 的齿上的陡峭斜面接触，从而阻止止逆杆 51 旋转。这样，可以防止卷盘 6 反转。

如图 19 所示，卷盘 6 的传动轴 6b 具有一对咬合腿 97 和一对钩子 98，它们形成一体以使腿和钩子能够弹性弯折。咬合腿 97 穿过凸台 48 中的孔 49 和前盖 28 上的卷盘开口 14 而咬合在卷片旋钮 33 中的咬合孔 34 中，而钩子 98 咬合在防水壳 4 顶壁的内侧，以防止传动轴 6b 从凸台 48 中脱出。卷片旋钮 33 的咬合孔 34 带有环绕着其内周边 34a 的咬合凸块 34b。咬合凸块 34b 沿径向往内突出并相对于卷片旋钮 33 的旋转中心呈轴对称。如图 20 中的沿图 17 中 B—B 线所作的剖视图所示，咬合腿 97 具有这样的横截面形状，即当咬合腿 97 插入安装在胶片单元体上的卷片旋

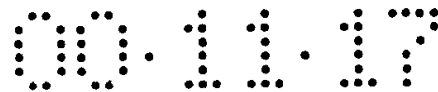


钮 33 中的咬合孔 34 后，咬合腿将与咬合凸块 34b 啮合。这样，随着卷盘 6 沿着卷片方向 W 旋转，卷片旋钮 33 也沿相同方向旋转。由于卷片旋钮 33 的一个咬合轴 33b 穿过一个形成在暗盒室 22 顶壁上的孔 22a 而与暗盒罩 21 的卷轴 21a 咬合，因此卷轴 21a 将与卷片旋钮 33 一起旋转。

卷片旋钮 33 具有一组环绕着其外周边的齿 33a，一个止逆爪 100 与齿 33a 咬合。止逆爪 100 是一个为具有弹性而形成的条，并位于暗盒室 22 的顶侧，如图 21 所示。当卷片旋钮 33 被沿卷片方向 W 的方向转动时，止逆爪 100 将顶靠在一个齿 33a 上，从而阻止卷片旋钮 33 反转。当卷片旋钮 33 沿卷片方向 W 旋转时，止逆爪 100 将弹性弯曲并咔嗒咔嗒地敲击随后的齿 33a。

此外，在卷片旋钮 33 附近有一个卷片止动机构安装在曝光单元 26 上。止动杆 101 随着摄影胶卷 20 中一幅的进给而从图 20 所示的松开位置移动到图 22 所示的锁定位置，在锁定位置上，止动杆 20 与卷片旋钮 33 中的齿 33a 咬合，从而锁定卷片旋钮 33 而使之不能旋转。同时，随着摄影胶卷 20 中一幅的进给，快门机构 32 中的一个快门驱动杆（未示出）移动到一个加载位置并被移动到锁定位置的止动杆 101 保持在该加载位置。止动杆 101 咬合着一个释放杆 46，该释放杆是在胶片单元体 3 被装入防水壳 4 中时插入前盖 28 上的快门释放开口 13 中的。因此，当快门杆 5 被操作时，止动杆 101 将在释放杆 46 的作用下向着松开位置旋转。这样，快门驱动杆被释放并导致快门叶片摆动，与此同时，卷片旋钮 33 被松开。

在卷片旋钮 33 未锁定的情况下，卷盘 6 的咬合腿 97 与卷片旋钮 33 的咬合凸块 34a 之间的咬合不会因沿卷片方向 W 旋转操

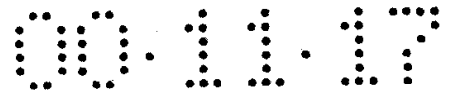


作所施加的旋转扭矩而导致松开。然而，在卷片旋钮 33 被锁定的情况下旋转卷盘 6 时，或者在反向转动卷盘 6 时，咬合腿 97 会在由止动杆 101 或止逆爪 100 施加到卷片旋钮 33 上的负载的作用下而向着旋转中心弹性弯曲，如图 22 所示。这样，咬合腿 97 将从咬合凸块 34a 上脱开，因此卷盘 6 的旋转动力不会传递到卷片旋钮 33 上。通过这种方式，咬合腿 97 和咬合凸块 34a 构成了扭矩限制器。并不是必须采用图示构造的扭矩限制器，而是可以采用其它任何构造，只要具有相同效果即可。虽然在图 16 中胶片单元体 3 的前盖 28 是专用于非闪光型的，但也可以通过上述方式而将前盖用于闪光型的中。不用说，根据本发明的卷片操作件止逆装置也优选适用于闪光防水型带镜头摄影胶片单元中。

下面将简要解释上述防水型带镜头摄影胶片单元的操作。

使用者通过由透明塑料制成的后壳件 4b 而观察取景目镜窗 30，以检验摄影视场。之后，当快门杆 5 被按下后，附着在快门杆 5 上的释放杆 46 将在开口 13 中旋转并启动胶片单元体 3 的止动杆 101，从而导致快门机构进行一次快门释放操作。其结果是，摄影胶卷 20 被一束穿过防水壳 4 的摄影窗部分 9 以及拍摄镜头 7 的对象光线曝光，以将一幅图像拍摄下来。

在拍摄之后，卷盘 6 沿着卷片方向 W 旋转以卷绕起胶卷 20 的曝光部分并完成快门加载以备下一次拍摄。此时，如果卷盘 6 被从防水壳 4 后侧放在卷盘 6 上的拇指或手指带动着沿卷片方向的反向转动，则拇指或手指也会被保护壁 91 阻挡住。因此，可以防止卷盘 6 反向旋转。此外，由于止逆杆 51 安装在卷盘 6 下面，从而在卷盘 6 被反向转动时使止逆杆 51 的棘爪部分 51b 咬合棘轮 92，因此可以阻止卷盘 6 反向旋转。这样，即使使用者初

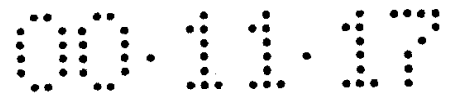


次操作卷盘 6，使用者也能够感觉到卷盘 6 的旋转是否反向。

由于随着快门释放卷片旋钮 33 会立即从止动杆 101 上松开，因此在卷盘 6 的咬合腿 97 与卷片旋钮 33 的咬合孔 34 之间的咬合关系作用下，随着卷盘 6 沿卷片方向 W 旋转，卷片旋钮 33 会沿卷片方向转动。由于连接着卷片旋钮 33，所以卷轴 21a 将在暗盒罩 21 中旋转，因而曝光后的摄影胶卷 20 将被卷轴 21a 卷入暗盒罩 21 中。当摄影胶卷 20 被卷入一幅后，止动杆 101 将与卷片旋钮 33 的齿 33a 咬合上，从而锁定卷片旋钮 33 以及卷盘 6。

如果在卷片旋钮 33 被止动杆 101 锁定后卷盘 6 仍然被沿卷片方向 W 转动，则卷盘 6 的咬合腿 97 将彼此相向着弯曲，因此咬合腿 97 与卷片旋钮 33 的咬合孔 34 中的咬合凸块 34b 之间的咬合将释放，以使卷盘 6 相对于卷片旋钮 33 空转。这样，不会出现止动杆 101 断裂或摄影胶卷 20 拉断的故障。即使卷盘 6 被强制反向旋转而折断了止逆杆 51，也由于卷盘旋钮 33 与止逆爪 100 之间的咬合而有负载作用到卷盘旋钮 33 上，所以咬合腿 97 仍会弹性弯曲而从与凸块 34b 的咬合中脱出，因而卷盘 6 的反转不会传递到卷片旋钮 33 上。这样，止逆爪 100、止动杆 101 或摄影胶卷 20 不会断裂。

在本实施例中，前壳件 96 是通过双色模塑制成的整体件，如图 16 和 17 所示，其中不透明或半透明弹性体 96b 被敷设在由透明塑料制成的前壳主体 96a 的观察侧上，以覆盖主体 96a 上的除摄影窗部分 9 和幅计数窗 15 的观察窗 10 之外的部分。此外，在一个环绕着后壳件 4b 外周边形成于前侧的咬合槽 54 中，装配着前壳件 96 的后侧开口棱缘 53 和一个橡胶垫圈 99。咬合槽 54 的宽度略小于前壳件 96 的棱缘 53 与橡胶垫圈 99 的厚度之和，



以使橡胶垫圈 99 被压紧在咬合槽 54 内侧并紧密接触咬合槽 54 的内表面。因此橡胶垫圈 99 可以确保前后壳件 96 和 4b 之间的水密性。

然而，本实施例也可以采用完全透明的防水壳或被覆盖一个弹性体防水盖，如前面各实施例中那样。或者也可以由不透明塑料成型前后壳件并在所需部位提供出透明段。在这种情况下，还可以利用带透明窗的不透明前壳件替代拍摄镜头开口 36 和取景物镜窗 8，从而省略掉胶片单元体中的前盖。此外，除了上述类型的从前后侧覆盖胶片单元体的防水壳以外，也可以采用其它类型的，例如可以采用从顶侧和底侧侧覆盖胶片单元体的防水壳。因此，防水壳的形状并不对本发明构成限制。

还可以提供一个环绕着卷盘 6 操作部分外周边的棘轮，并在卷盘附近，例如保护壁 91 的内侧，提供一个棘爪件，以使棘爪件咬合棘轮，从而防止卷盘 6 反转。

## 工业应用领域

虽然前面通过防水型带镜头摄影胶片单元的实例而对本发明进行了描述，但本发明并不局限于带镜头摄影胶片单元，而是还可以实施于允许使用者装入胶片的小型照相机。此外，本发明并不是只能实施于防水型的，而是还可以实施于任何类型的带镜头摄影胶片单元或照相机，只要它是容纳在外壳中并能够从壳的外侧进行操作的即可。

说明书附图

图 1

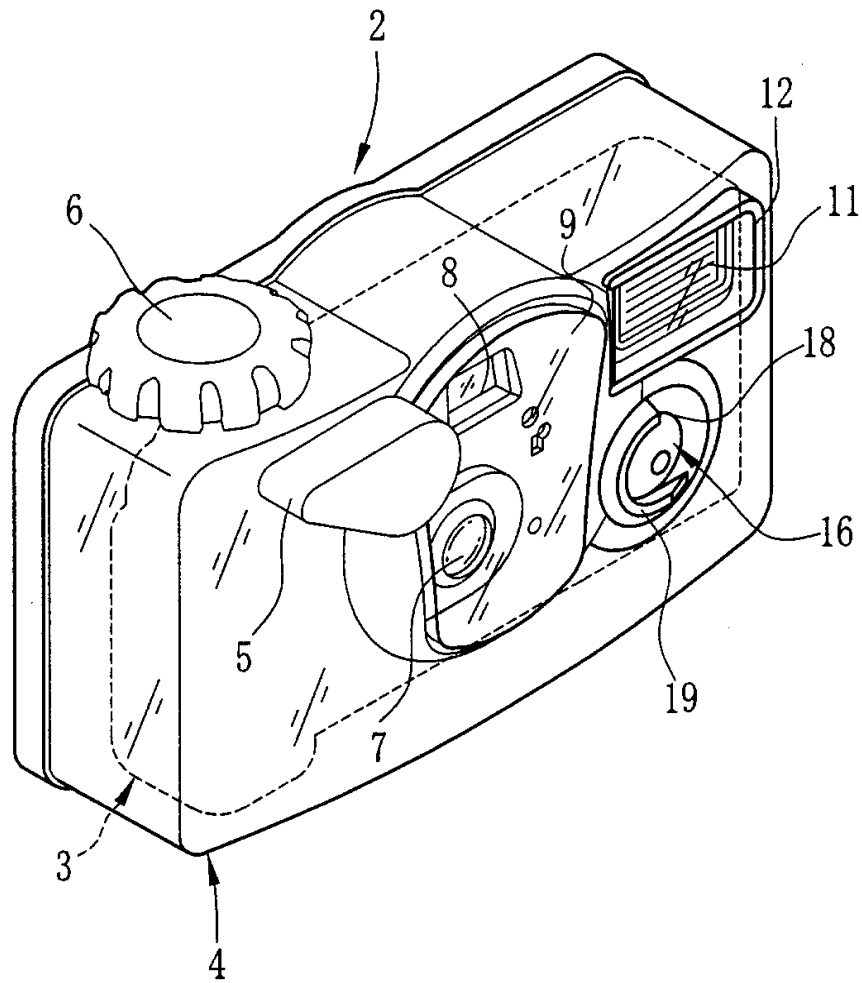




图 3

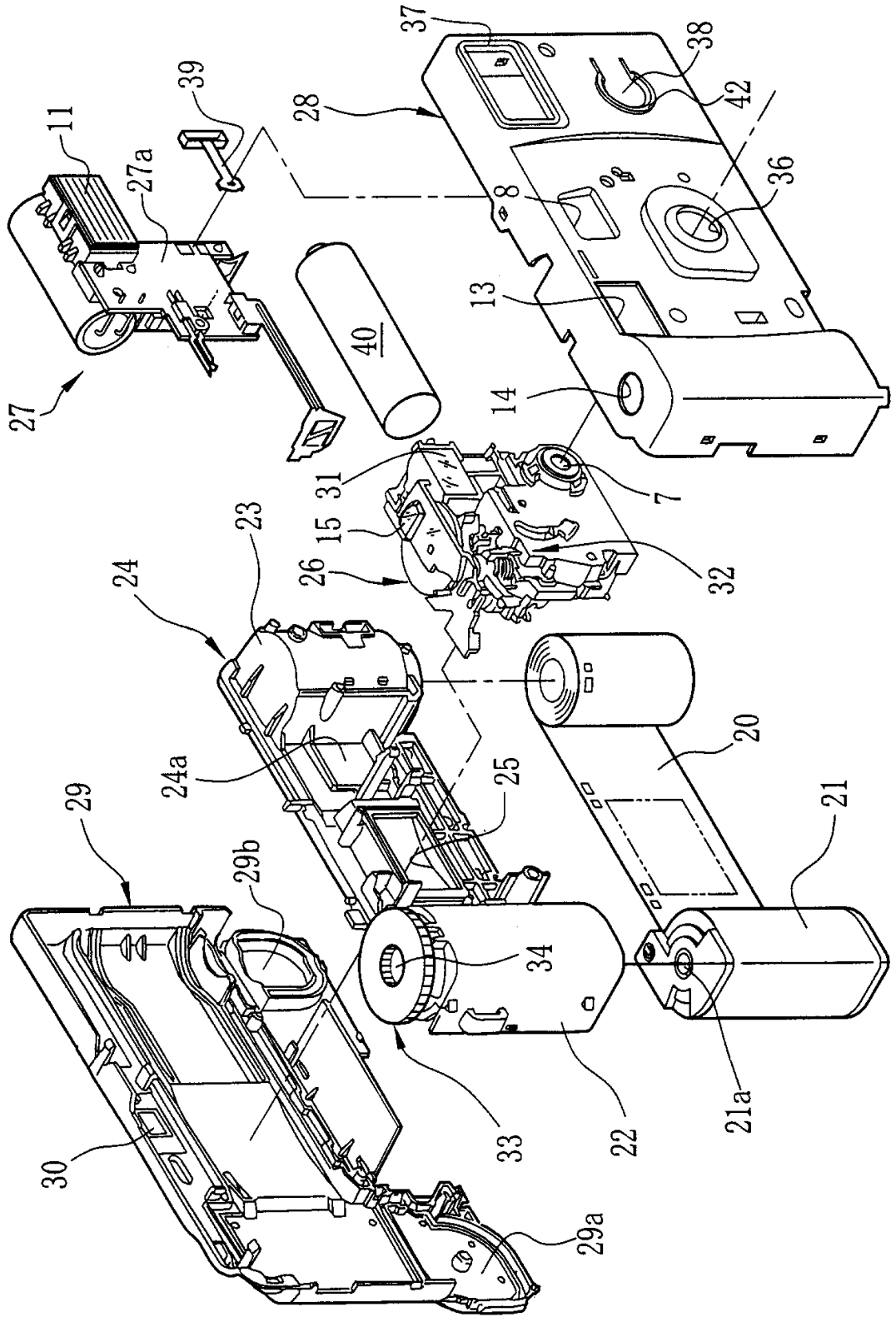


图 4

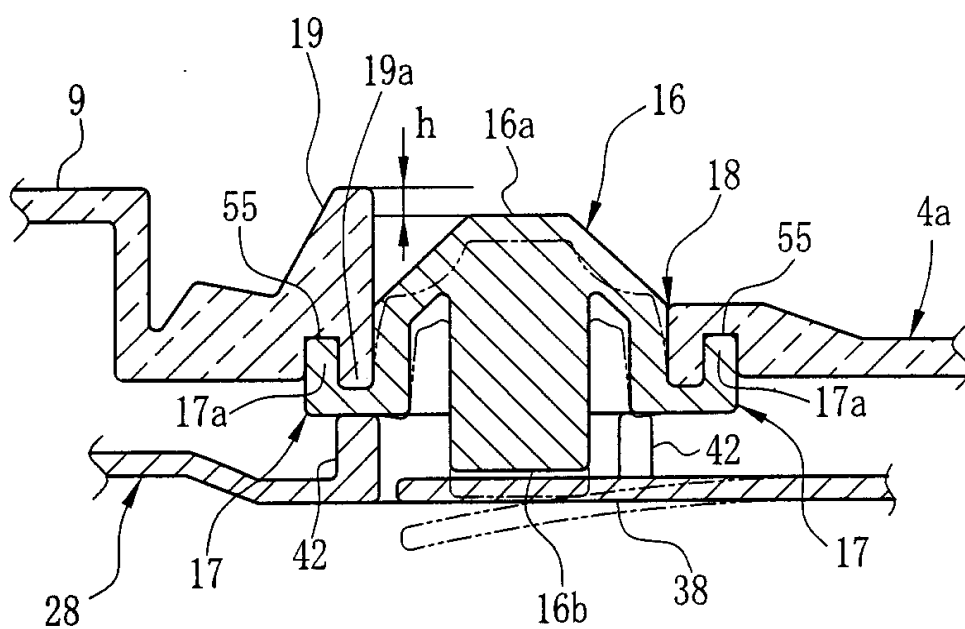


图 5

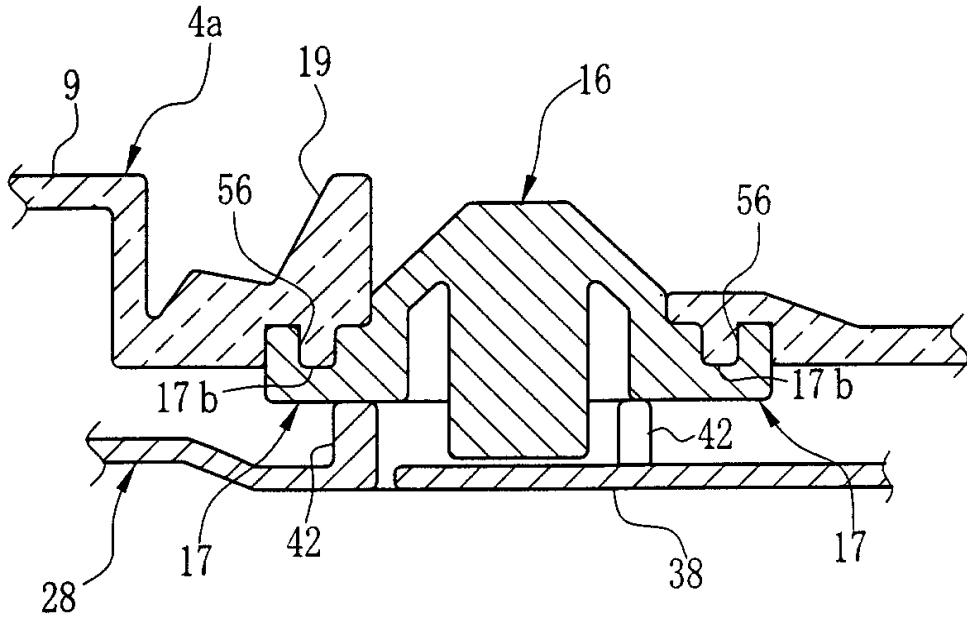


图 6

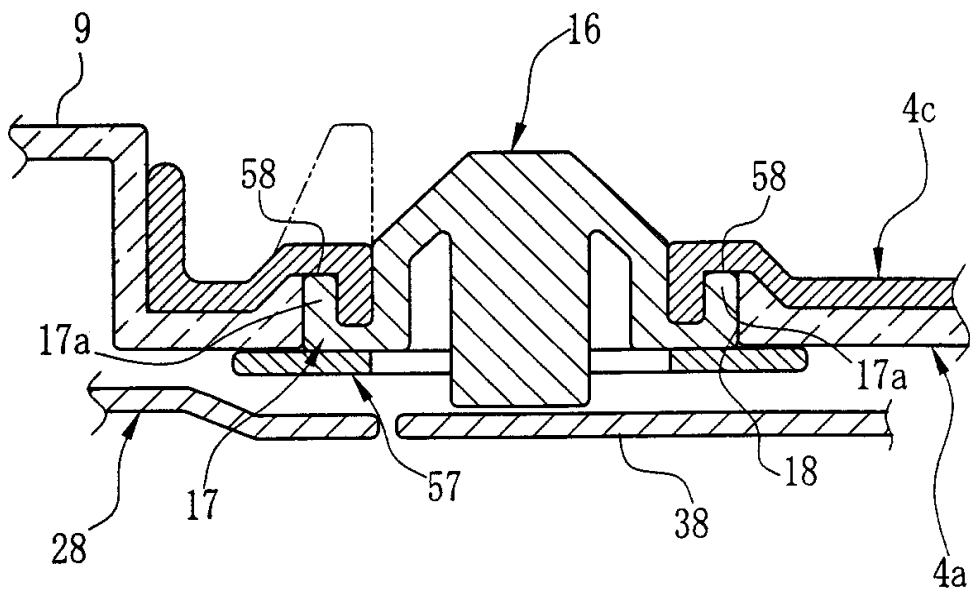


图 7

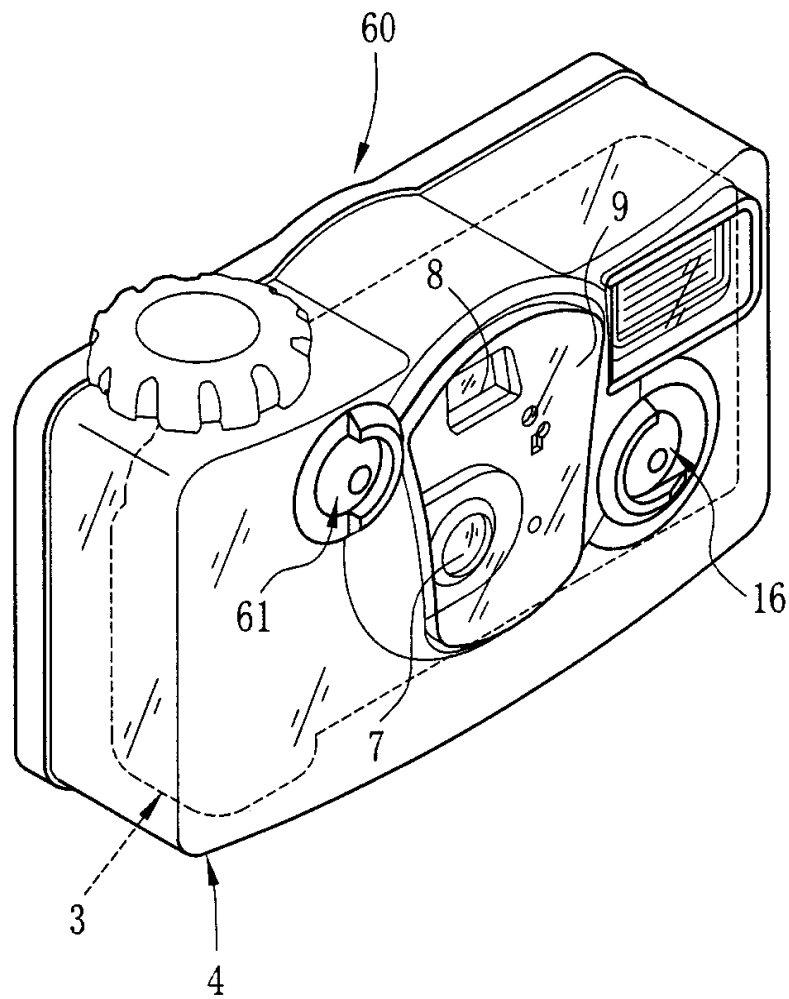


图 8

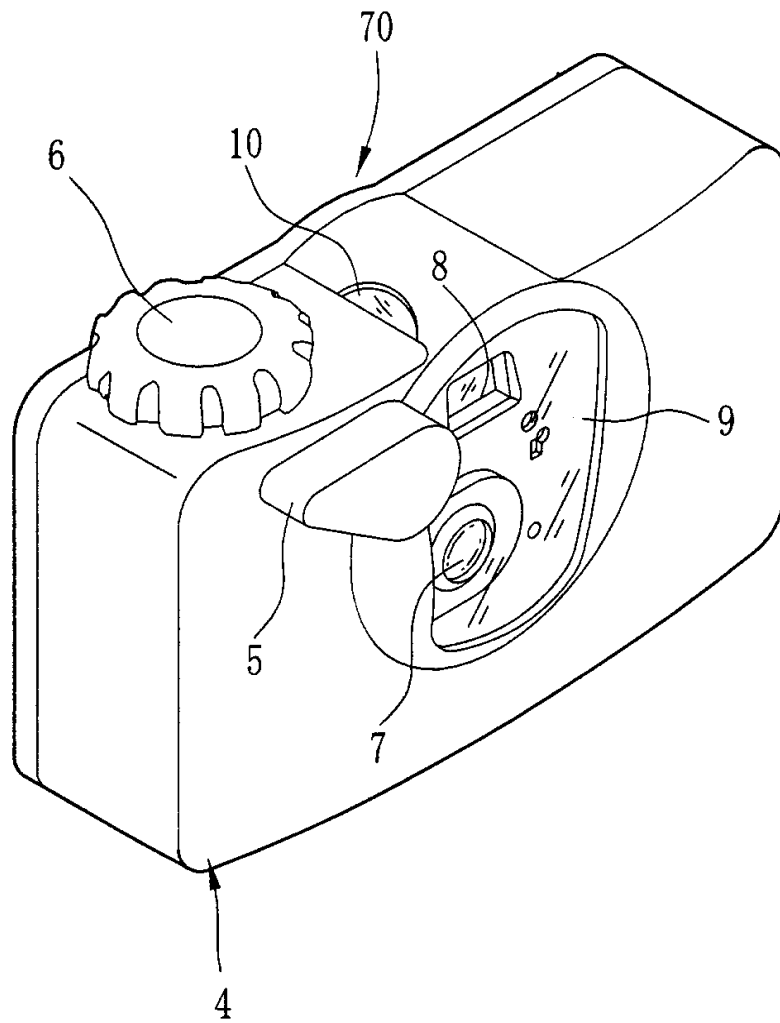


图 9

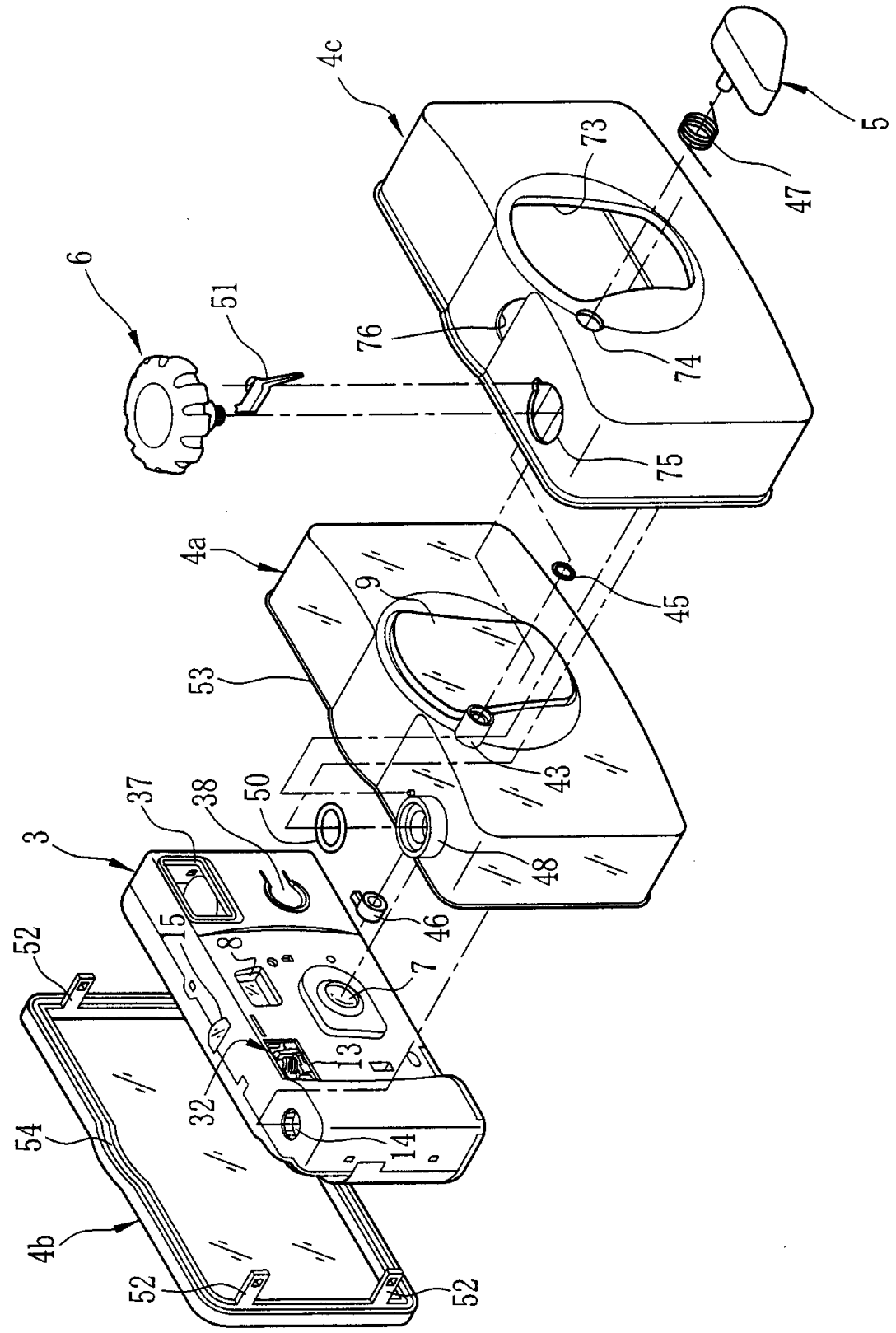


图 10

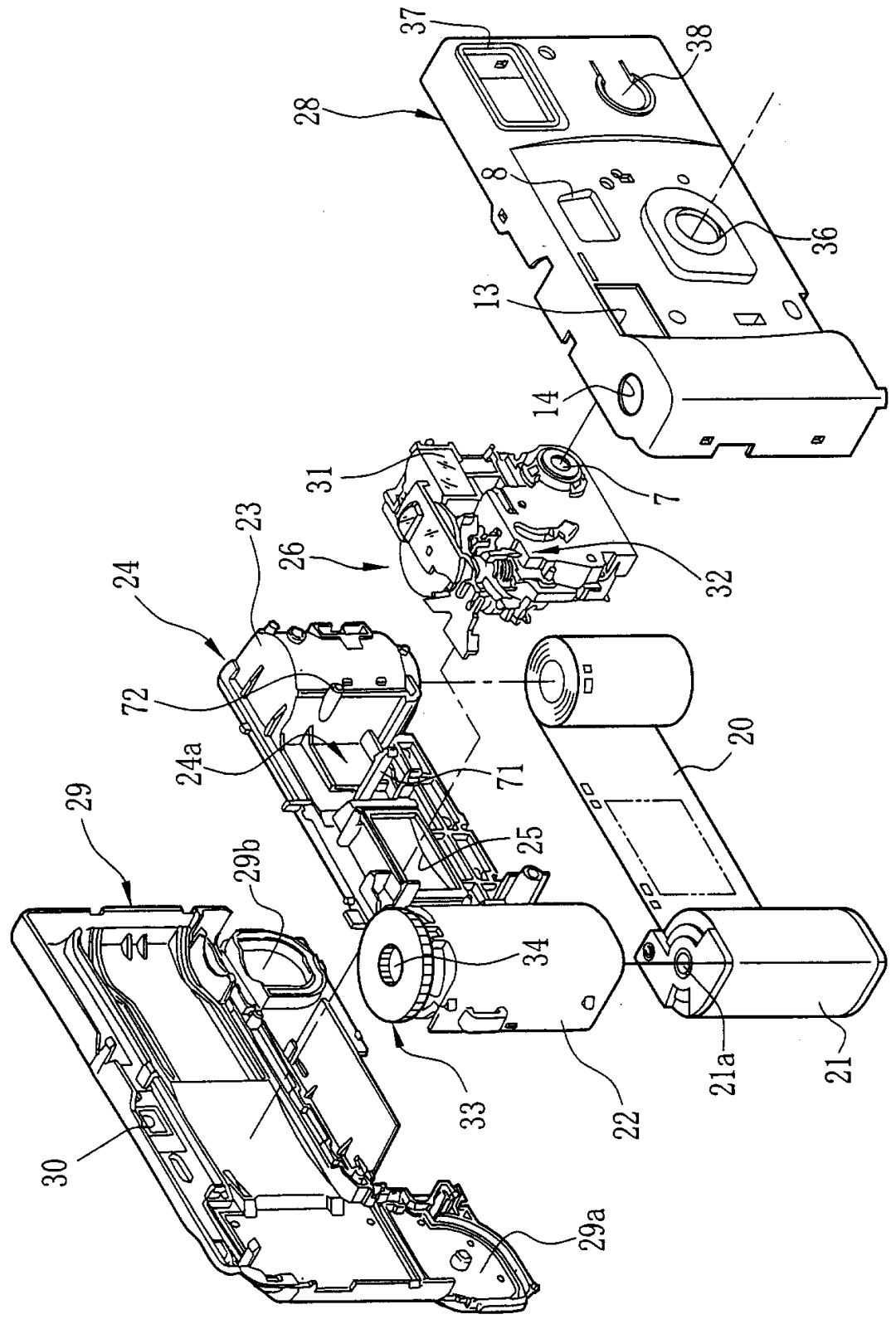


图 11

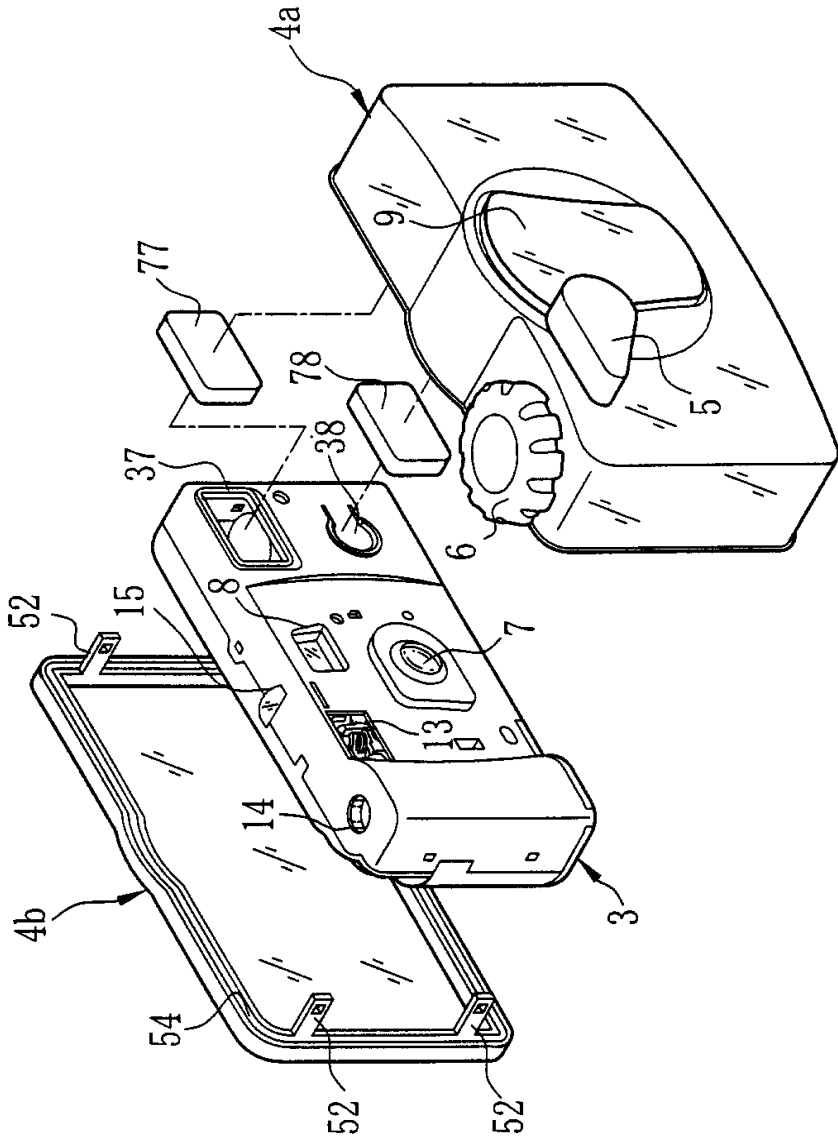


图 12

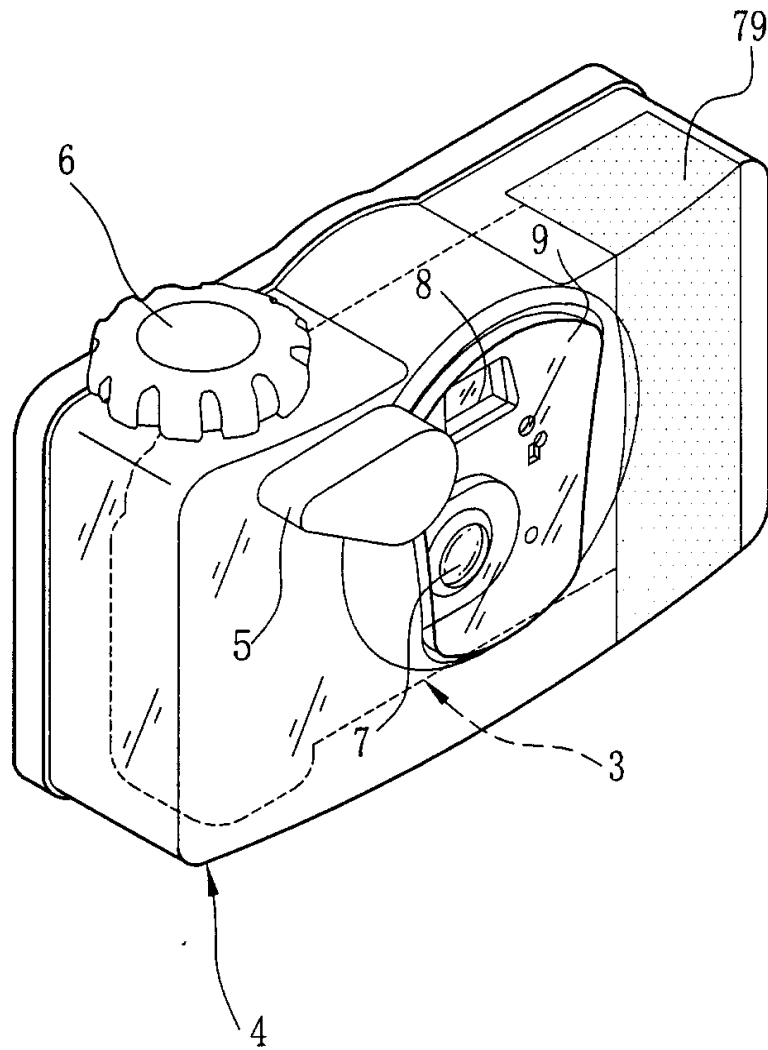


图 13

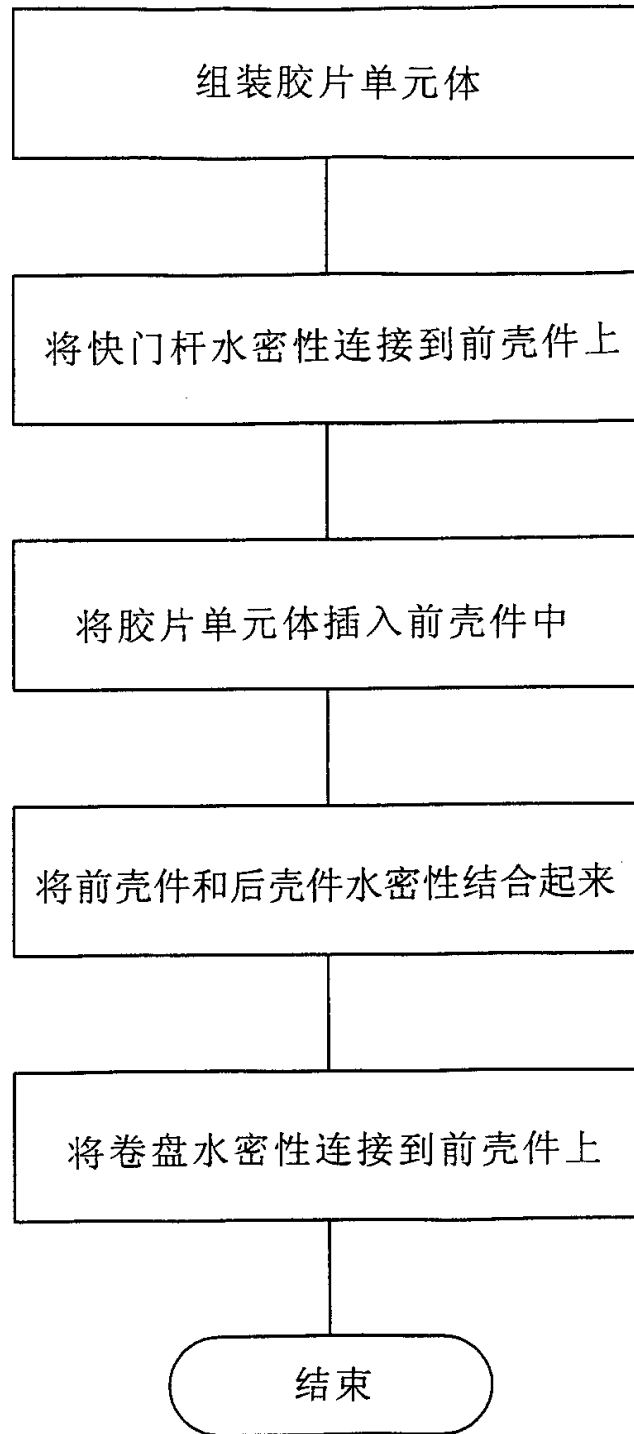


图 14

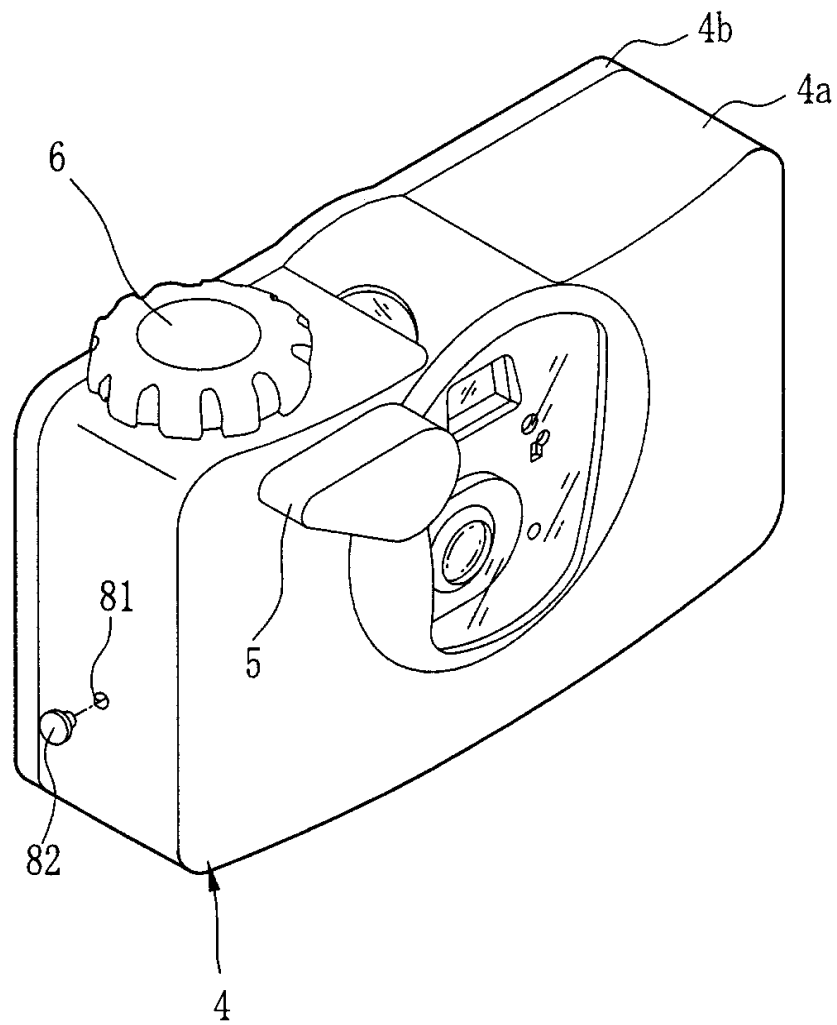


图 15

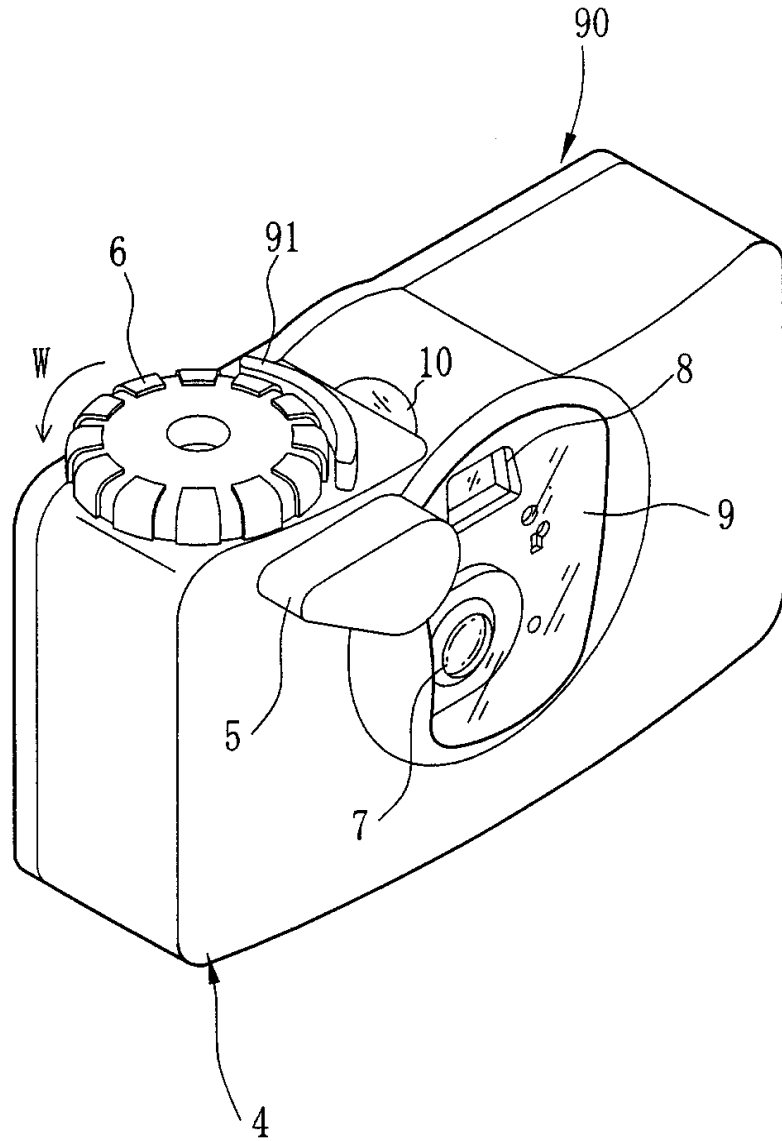


图 16

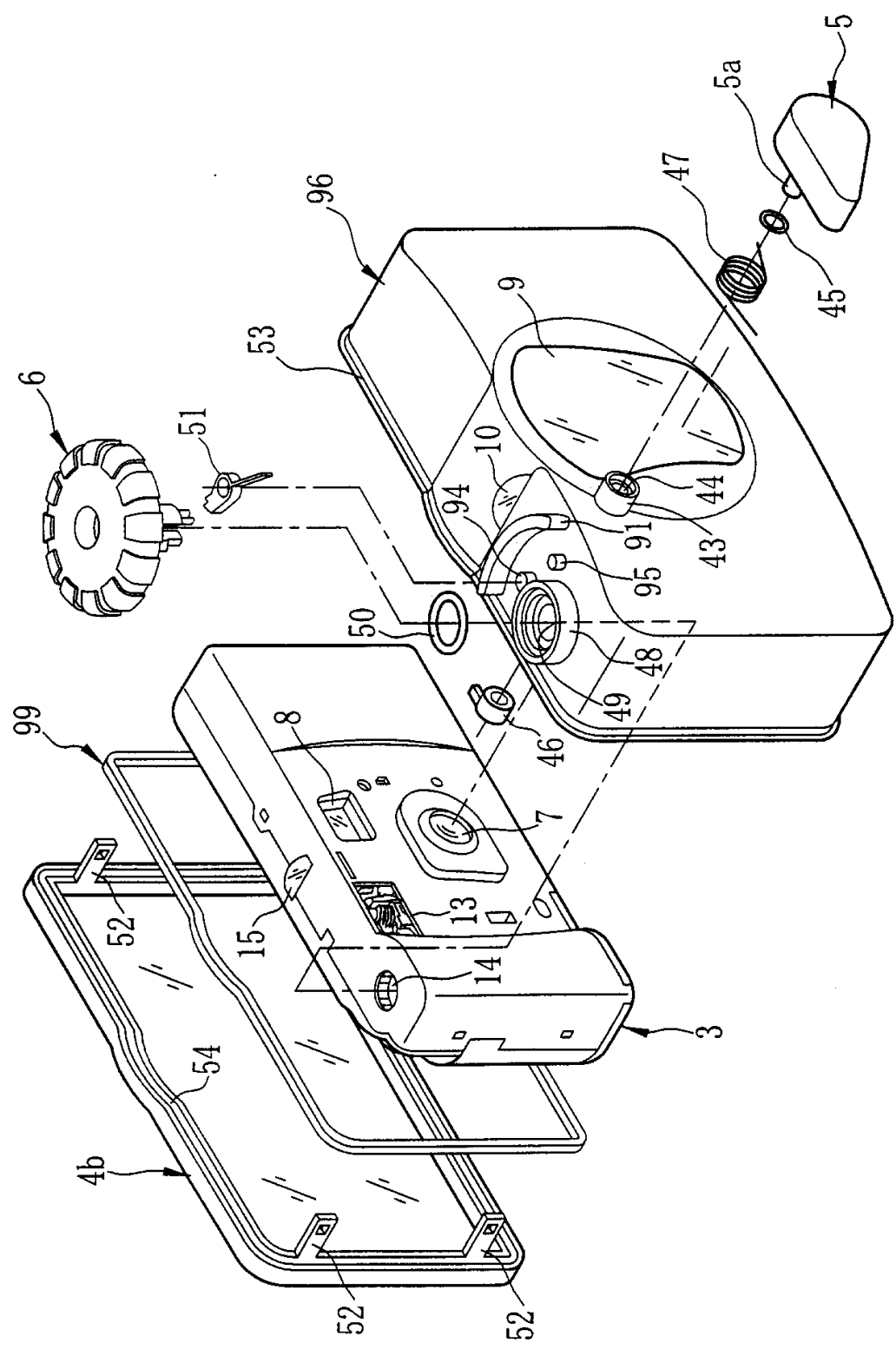


图 17

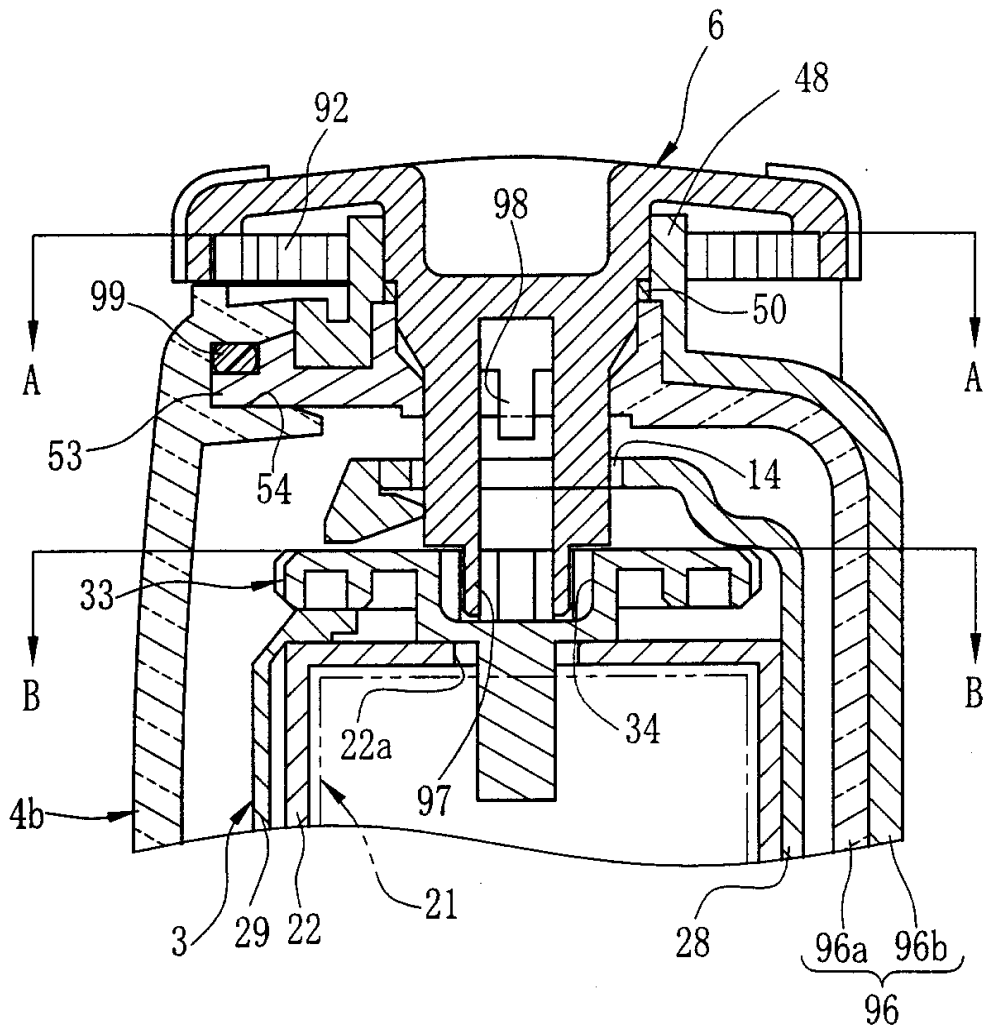


图 18

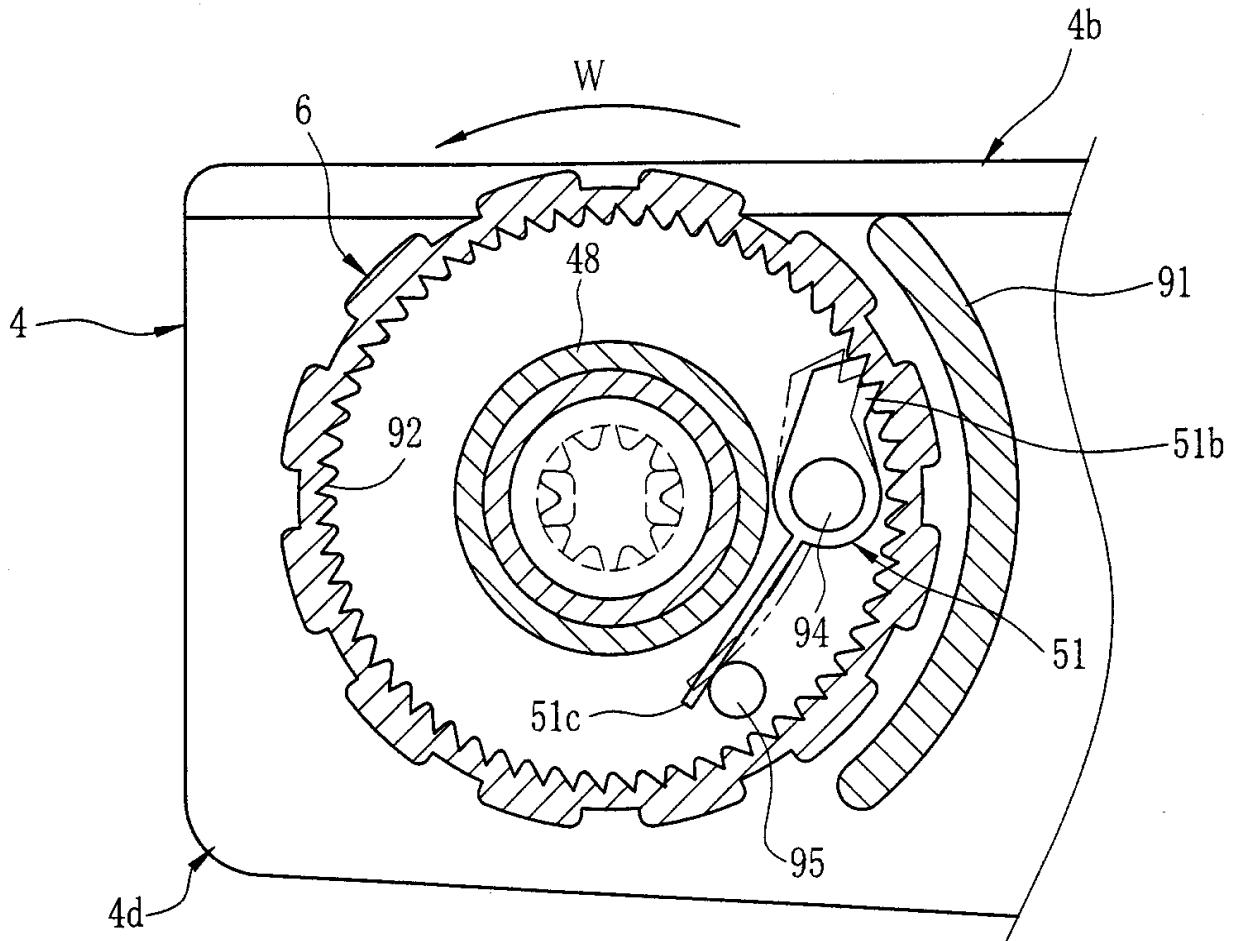


图 19

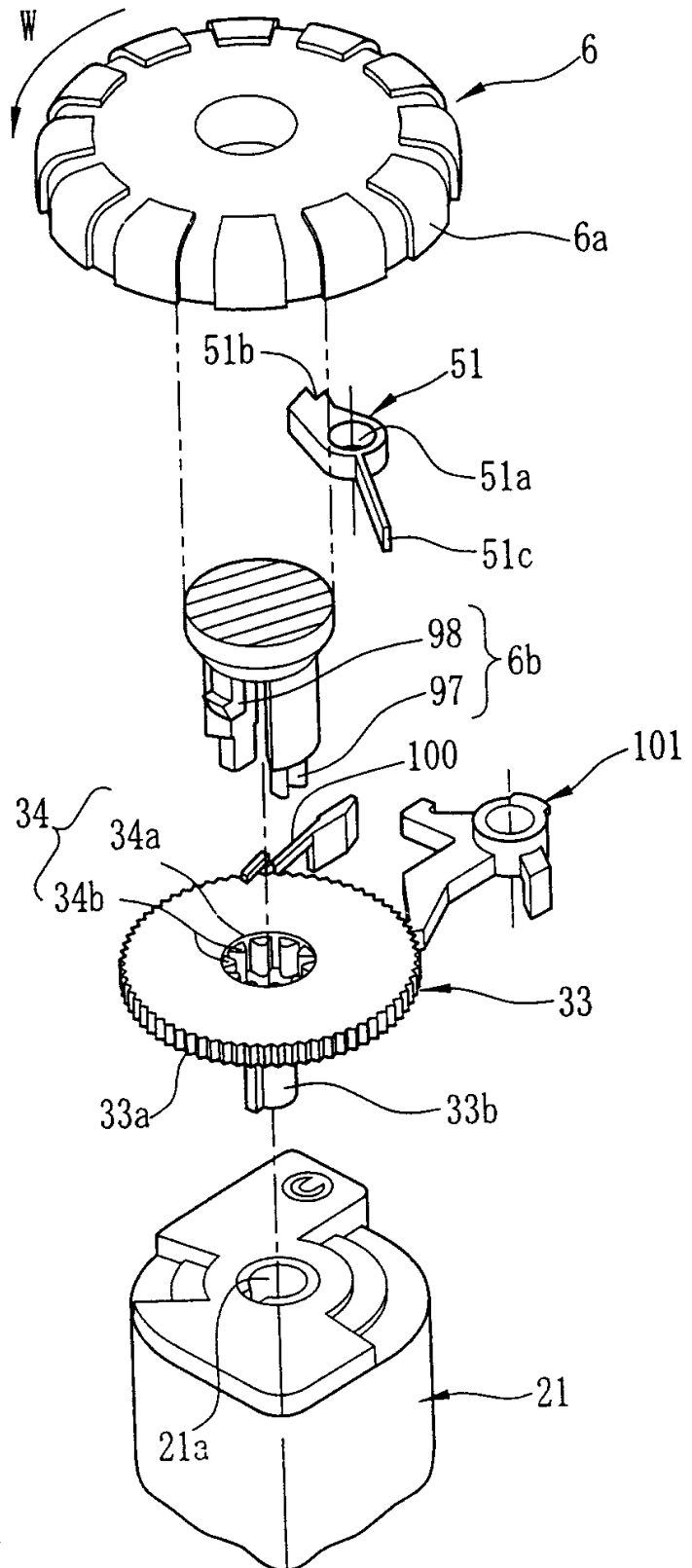




图 21

