



(12) 发明专利

(10) 授权公告号 CN 103806539 B

(45) 授权公告日 2015. 12. 30

(21) 申请号 201410089206. 6

JP 4468596 B2, 2010. 05. 26, 全文 .

(22) 申请日 2014. 03. 12

JP 2001049739 A, 2001. 02. 20, 全文 .

(73) 专利权人 初明进

审查员 许玲玲

地址 264005 山东省烟台市莱山区泉韵南路  
2号海洋花园5号楼1203

(72) 发明人 初明进

(51) Int. Cl.

E04B 1/41(2006. 01)

E04B 1/61(2006. 01)

(56) 对比文件

CN 103216030 A, 2013. 07. 24, 全文 .

CN 102296754 A, 2011. 12. 28, 全文 .

CN 203200960 U, 2013. 09. 18, 全文 .

CN 102864854 A, 2013. 01. 09, 全文 .

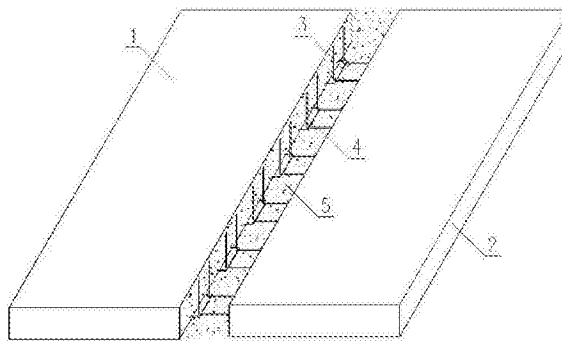
权利要求书1页 说明书4页 附图4页

(54) 发明名称

一种预制钢筋混凝土板的连接方法

(57) 摘要

本发明预制钢筋混凝土板连接方法,属于建筑结构技术领域;该连接方法将第一预制钢筋混凝土板和第二预制钢筋混凝土板连成整体,所述第一预制钢筋混凝土板侧边预埋有半环状钢筋;所述第二预制钢筋混凝土板侧边预埋有半环状钢筋,半环状钢筋上挂有端部向上弯折的横向钢筋;将横向钢筋绕半环状钢筋转动,端部弯折部分插入第一预制钢筋混凝土板侧边与半环状钢筋的间隙中;在预制钢筋混凝土板之间的预留间隙下部支设模板,在预留间隙内浇筑混凝土将预制钢筋混凝土板连成整体;或者在预留间隙下部支设模板,在预留间隙内和预制钢筋混凝土板上部浇筑混凝土形成预制混凝土叠合板。本发明可提高装配整体式混凝土结构的整体性,促进建筑工业化的发展。



1. 一种预制钢筋混凝土板的连接方法,将第一预制钢筋混凝土板和第二预制钢筋混凝土板连成整体,其特征在于所述第一预制钢筋混凝土板侧边预埋有充分锚固、露出部分为半环状的钢筋;所述第二预制钢筋混凝土板侧边预埋有充分锚固、露出部分为半环状的钢筋,所述第二预制钢筋混凝土板侧边的半环状钢筋上挂有端部向上弯折的横向钢筋;所述横向钢筋绕第二预制钢筋混凝土板的半环状钢筋转动,端部弯折部分插入第一预制钢筋混凝土板侧边与半环状钢筋的间隙内;在第一预制钢筋混凝土板和第二预制钢筋混凝土板之间的预留间隙下部支设模板,在预留间隙内浇筑混凝土将预制钢筋混凝土板连成整体;或者在预留间隙下部支设模板,在预留间隙内和预制钢筋混凝土板上部浇筑混凝土形成预制混凝土叠合板。

2. 根据权利要求1所述的预制钢筋混凝土板的连接方法,其特征在于,所述横向钢筋端部向上弯折 $90^{\circ}$ 。

3. 根据权利要求1或2所述的预制钢筋混凝土板的连接方法,其特征在于,所述横向钢筋拐角处插入纵向钢筋。

4. 根据权利要求1所述的预制钢筋混凝土板的连接方法,其特征在于,所述第一预制混凝土板和第二预制混凝土板的侧边交错设置半环状钢筋和横向钢筋。

5. 根据权利要求1所述的预制钢筋混凝土板的连接方法,其特征在于,所述预制钢筋混凝土板侧边有横向凹槽,所述横向钢筋在横向凹槽处;或者所述横向钢筋在横向凹槽间的突起上。

6. 根据权利要求1或2所述的预制钢筋混凝土板的连接方法,其特征在于,所述横向钢筋端部弯折部分插入第一预制钢筋混凝土板侧边与半环状钢筋的间隙内,将端部弯折部分弯折角度增大。

## 一种预制钢筋混凝土板的连接方法

### 技术领域

[0001] 本发明属于建筑结构技术领域,尤其涉及一种用于预制装配整体式混凝土结构的预制钢筋混凝土板的连接方法。

### 背景技术

[0002] 预制混凝土结构是适合工业化的结构形式,是住宅产业化发展的方向。预制混凝土结构中预制构件间的节点连接构造决定了结构整体性能。现有的预制混凝土结构节点一般是结构的薄弱环节,影响了受力性能,而且施工过程较为复杂。

### 发明内容

[0003] 本发明提供一种施工方便、受力性能良好的预制钢筋混凝土板的连接方法。本发明提出的预制钢筋混凝土板的连接方法可保证预制混凝土板间连接整体性,提高装配整体式混凝土结构的性能,提高建筑工业化水平。

[0004] 本发明提出的预制钢筋混凝土板的连接方法将第一预制钢筋混凝土板和第二预制钢筋混凝土板连成整体,其特征在于所述第一预制钢筋混凝土板侧边预埋有充分锚固、露出部分为半环状的钢筋;所述第二预制钢筋混凝土板侧边预埋有充分锚固、露出部分为半环状的钢筋,其上挂有端部向上弯折的横向钢筋,横向钢筋可以在半环状钢筋上移动、转动,自由调整位置,方便预制钢筋混凝土板运输、吊装,方便横向钢筋定位,横向钢筋在工厂挂在半环状钢筋上,减少施工现场钢筋工程量;所述横向钢筋绕第二预制钢筋混凝土板的半环状钢筋转动,端部弯折部分插入第一预制钢筋混凝土板侧边与半环状钢筋的间隙中,绑扎固定;在第一预制钢筋混凝土板和第二预制钢筋混凝土板之间的预留间隙下部支设模板,在预留间隙内浇筑混凝土将预制钢筋混凝土板连成整体;或者在预留间隙下部支设模板,在预留间隙内和预制钢筋混凝土板上部浇筑混凝土形成预制混凝土叠合板。横向钢筋与半环状钢筋连接可靠,保证横向钢筋充分发挥强度。

[0005] 本发明提出的预制钢筋混凝土板的连接方法的特征在于,所述横向钢筋端部向上弯折 $90^\circ$ ,或者其他角度,可增加横向钢筋在后浇混凝土内的锚固长度,增加预制钢筋混凝土板间的连接整体性。为了进一步改善预制钢筋混凝土板的连接整体性,在所述横向钢筋拐角处设置纵向钢筋。

[0006] 本发明提出的预制钢筋混凝土板的连接方法的特征在于,所述第一预制混凝土板和第二预制混凝土侧边的交错设置半环状钢筋和横向钢筋,即两侧预制钢筋混凝土板侧边都挂有横向钢筋,插入对侧预制钢筋混凝土板侧边与半环状钢筋的间隙。

[0007] 本发明提出的预制钢筋混凝土板的连接方法的特征在于,所述预制钢筋混凝土板侧边有横向凹槽,所述横向钢筋在横向凹槽处,或者所述横向钢筋在横向凹槽间的突起上。通过设置横向凹槽,可改善预制钢筋混凝土板间后浇混凝土与预制混凝土间连接整体性,并且横向钢筋的搭接长度有一部分在横向凹槽处,减少预留间隙,从而减少模板量。

[0008] 本发明提出的预制钢筋混凝土板连接方法的特征在于,所述横向钢筋端部弯折部

分插入第一预制钢筋混凝土板侧边与半环状钢筋的间隙内后,将端部弯折部分弯折角度增大,例如从 90° 增加到 120° 或 135° 或 180°,从而进一步增强连接强度。

[0009] 本发明提出的连接方法可借鉴用于墙体的连接。即在第一预制钢筋混凝土板侧边预埋两行或两行以上充分锚固、露出部分为半环状的钢筋;所述第二预制钢筋混凝土板侧边预埋有预埋两行或两行以上充分锚固、露出部分为半环状的钢筋,其上挂有端部向上弯折的横向钢筋;所述横向钢筋绕第二预制钢筋混凝土板的半环状钢筋转动,端部弯折部分插入第一预制钢筋混凝土板侧边与半环状钢筋的间隙内;在第一预制钢筋混凝土板和第二预制钢筋混凝土板之间的预留间隙两侧支设模板,在预留间隙内浇筑混凝土将预制钢筋混凝土板连成整体。

[0010] 本发明的技术特点和优势。

[0011] (1) 本发明的横向钢筋挂在预制钢筋混凝土板侧面,可在一定范围内平动、转动,自由调整位置,方便预制钢筋混凝土板的运输、安装,方便预制钢筋混凝土板间的钢筋连接等。

[0012] (2) 本发明的预制钢筋混凝土板侧面有横向凹槽,提高新旧混凝土的结合性能。

[0013] (3) 本发明的横向钢筋在工厂内连到预制钢筋混凝土板上,将施工现场的部分钢筋工程转移到工厂,提高建筑工业化水平。

#### 附图说明

[0014] 图 1 是本发明的一种实施例示意图。

[0015] 图 2 是本发明的另一种实施例示意图。

[0016] 图 3 是本发明的另一种实施例示意图。

[0017] 图 4 是本发明的另一种实施例示意图。

[0018] 图 5 是本发明的另一种实施例示意图。

[0019] 图 6 是本发明实施例中第一预制钢筋混凝土板的一种实施例示意图。

[0020] 图 7 是本发明实施例中第二预制钢筋混凝土板的一种实施例示意图。

[0021] 图 8 是本发明实施例中第二预制钢筋混凝土板的另一种实施例示意图。

[0022] 图 9 是本发明实施例中第一(或第二)预制钢筋混凝土板的另一种实施例示意图。

[0023] 图 10 是本发明实施例中第二预制钢筋混凝土板的另一种实施例示意图。

[0024] 图 11 是本发明实施例中第二预制钢筋混凝土板的另一种实施例示意图。

[0025] 图 12 是本发明实施例中第二预制钢筋混凝土板的另一种实施例示意图。

[0026] 图 13 是本发明实施例中第二预制钢筋混凝土板的另一种实施例示意图。

[0027] 图 14 是本发明实施例中第一预制钢筋混凝土板的另一种实施例示意图。

[0028] 图 15 是本发明实施例中第二预制钢筋混凝土板的另一种实施例示意图。

[0029] 附图中的标记含义为:1 第一预制钢筋混凝土板 2 第二预制钢筋混凝土板 3 第一预制钢筋混凝土板的半环状钢筋 4 横向钢筋 5 后浇混凝土 6 纵向钢筋 7 横向凹槽 8 第二预制钢筋混凝土板的半环状钢筋。

#### 具体实施方式

[0030] 下面结合附图和实施例,对本发明预制钢筋混凝土板的连接方法进行详细的描

述。

[0031] 本发明提出的预制钢筋混凝土板的连接方法的一种实施例,如图 1,第一预制钢筋混凝土板 1 侧边预埋有充分锚固、露出部分为半环状的钢筋 3;第二预制钢筋混凝土板 2 侧边预埋有充分锚固、露出部分为半环状的钢筋,所述半环状钢筋上挂有端部向上弯折的横向钢筋 4,横向钢筋可以在半环状钢筋上移动、转动,自由调整位置,方便预制钢筋混凝土板运输、吊装,方便横向钢筋定位,横向钢筋可在工厂挂在半环状钢筋上,减少施工现场钢筋工程量;将横向钢筋 4 绕第二预制钢筋混凝土板的半环状钢筋转动,端部弯折部分插入第一预制钢筋混凝土板 1 侧边与半环状钢筋 3 的间隙中,固定;在第一预制钢筋混凝土板 1 和第二预制钢筋混凝土板 2 之间的预留间隙下部支设模板,在预留间隙内浇筑混凝土将预制钢筋混凝土板连成整体;或者在预留间隙下部支设模板,在预留间隙内和预制钢筋混凝土板上部浇筑混凝土形成预制混凝土叠合板。横向钢筋与半环状钢筋连接可靠,保证横向钢筋充分发挥强度。本发明提出的预制钢筋混凝土板连接方法的另一种实施例,如图 2,在预留间隙内和预制钢筋混凝土板 1 和预制钢筋混凝土板 2 上部浇筑混凝土形成预制混凝土叠合板。

[0032] 图 1 示意图翻转 180 度可得本发明另一实施例,即第一预制钢筋混凝土板 1 的半环状钢筋 3 设置于靠近预制钢筋混凝土板 1 上皮的位置;对应的,第二预制钢筋混凝土板 2 侧边的半环状钢筋设置在靠近预制钢筋混凝土板 2 上皮的位置,横向钢筋 4 端部向下弯折。这一实施例可用于楼板负弯矩区域的连接。

[0033] 本发明提出的预制钢筋混凝土板的连接方法的一种实施例中,所述横向钢筋 4 端部向上弯折 90°,如图 1 或图 2 或图 3。或者所述横向钢筋 4 端部向上弯折其他角度,可增加横向钢筋在后浇混凝土内的锚固长度,增加预制钢筋混凝土板间的连接整体性。为了进一步改善预制钢筋混凝土板的连接整体性,在所述横向钢筋拐角处设置纵向钢筋 6,如图 4。为进一步提高连接整体性,所述横向钢筋 4 端部弯折部分插入第一预制钢筋混凝土板侧边与半环状钢筋的间隙内后,将用钢筋弯折设备将横向钢筋 4 端部弯折部分弯折角度增大,例如从 90° 增加到 120° 或 135° 或 180°,从而进一步增强连接强度。

[0034] 本发明提出的预制钢筋混凝土板连接方法的一种实施例中,第一预制混凝土板 1 侧面交错设置半环状钢筋 3 和横向钢筋 4;相对应的,第二预制混凝土板 2 侧边交错设置横向钢筋 4 和半环状钢筋 3,即两侧预制混凝土板侧边都挂有横向钢筋,互相插入对侧预制混凝土侧边与半环状钢筋的间隙中,如图 3。

[0035] 本发明提出的预制钢筋混凝土板连接方法的一种实施例中,第一预制混凝土板 1 侧面或第二预制混凝土板 2 侧面设置横向凹槽 7,如图 5。

[0036] 本发明提出的预制钢筋混凝土板的连接方法中,第一预制钢筋混凝土板 1 的一种实施例如图 6,其侧面有半环状钢筋 3。

[0037] 本发明提出的预制钢筋混凝土板的连接方法中,第二预制钢筋混凝土板 2 的一种实施例如图 7,其侧面有半环状钢筋 8,半环状钢筋 8 上挂有横向钢筋 4。每一半环状钢筋 8 上可挂有 1 个横向钢筋,如图 8,或者挂有一个以上横向钢筋 4,如图 7。

[0038] 本发明提出的预制钢筋混凝土板的连接方法中,第一预制钢筋混凝土板 1 或第二预制钢筋混凝土板 2 侧面交错设置半环状钢筋 3 和横向钢筋 4,如图 9。

[0039] 本发明提出的预制钢筋混凝土板的连接方法中,第二预制钢筋混凝土板 2 的侧边

设置横向凹槽 7,如图 10、图 12,横向钢筋 4 在横向凹槽 7 处;或者横向钢筋 4 在横向凹槽 7 之间的突起上,如图 11。所述半环状钢筋 8 锚固于横向凹槽 7 底部,如图 11,也可锚固于横向凹槽两侧边,如图 12。

[0040] 本发明提出的预制钢筋混凝土板的连接方法中,预制钢筋混凝土板 2 侧面伸出其他横向钢筋,如图 13,可进一步增加预制钢筋混凝土板间的连接整体性。

[0041] 本发明提出的连接方法可借鉴用于墙体的连接。即在第一预制钢筋混凝土板侧边预埋两行或两行以上充分锚固、露出部分为半环状的钢筋,如图 14;第二预制钢筋混凝土板侧边预埋有两行或两行以上充分锚固、露出部分为半环状的钢筋,其上挂有端部弯折的横向钢筋,如图 15;所述横向钢筋绕第二预制钢筋混凝土板的半环状钢筋转动,端部弯折部分插入第一预制钢筋混凝土板侧边与半环状钢筋的间隙内;在第一预制钢筋混凝土板和第二预制钢筋混凝土板之间的预留间隙两侧支设模板,在预留间隙内浇筑混凝土将预制钢筋混凝土板连成整体。

[0042] 本发明的主要特点之一是横向钢筋挂在预制钢筋混凝土板侧边,达到横向钢筋较为自由的平动、转动的效果;本发明采用横向钢筋挂在半环状钢筋的方案实现这一效果,也可以采用其他手段来实现。

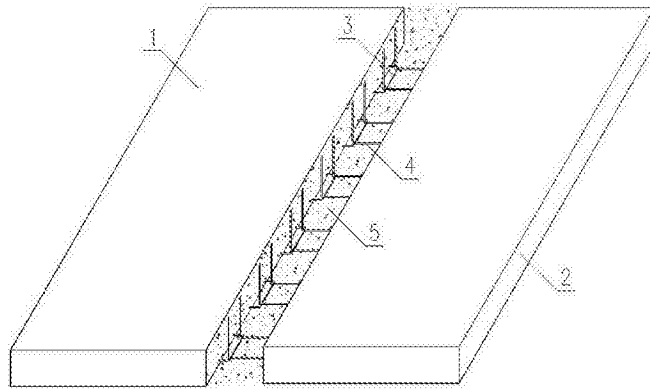


图 1

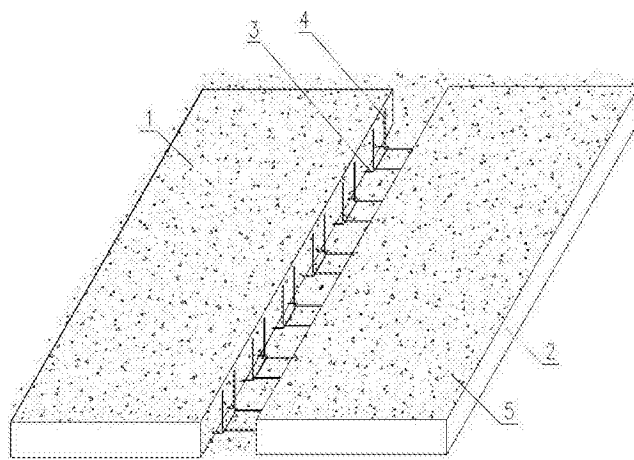


图 2

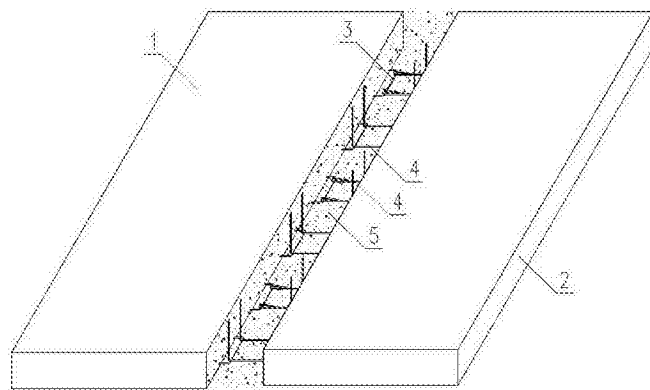


图 3

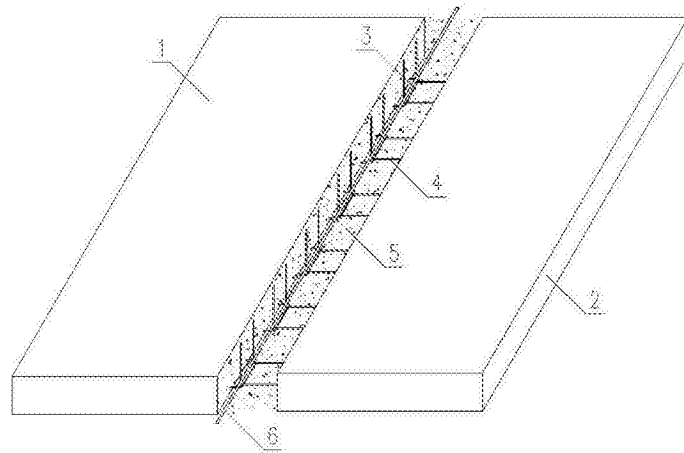


图 4

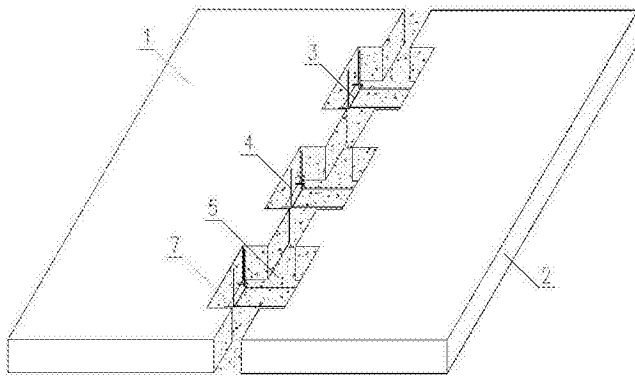


图 5

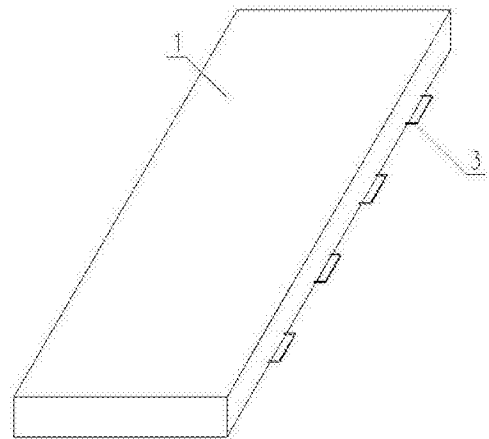


图 6

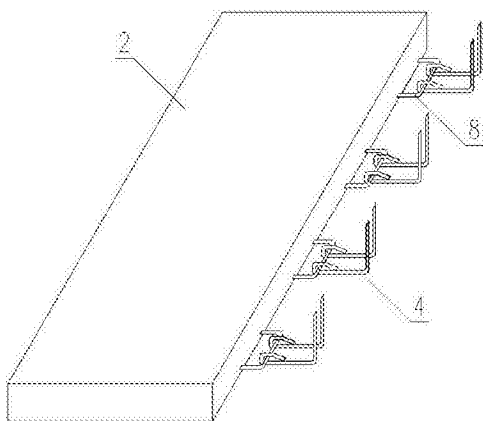


图 7

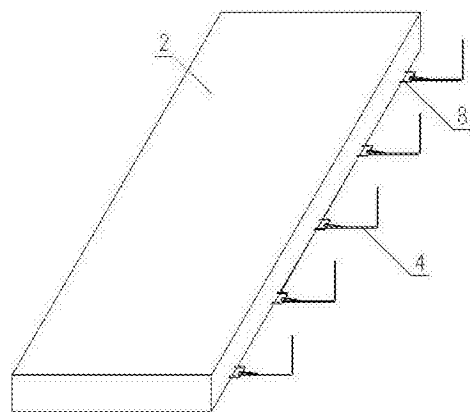


图 8



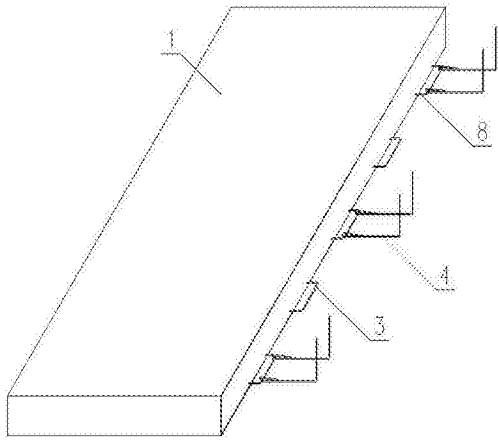


图 9

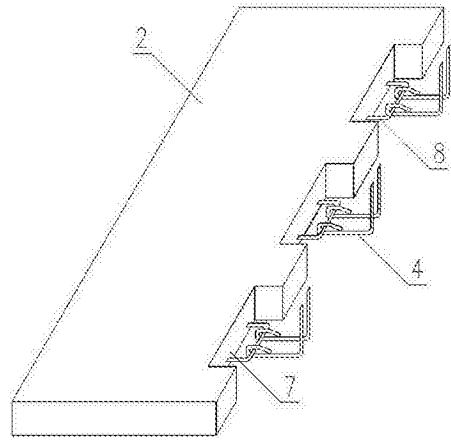


图 10

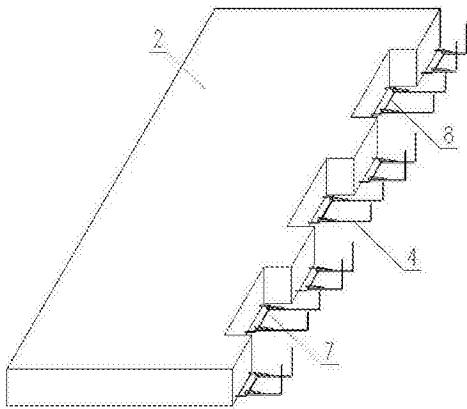


图 11

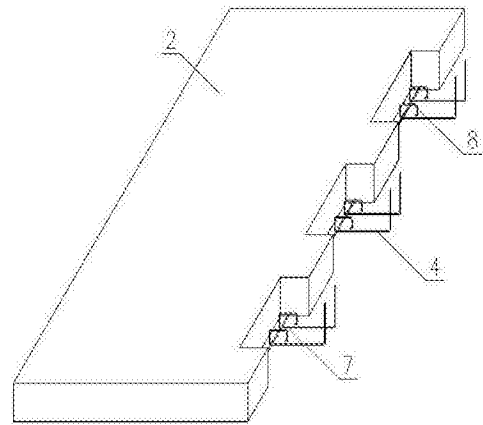


图 12

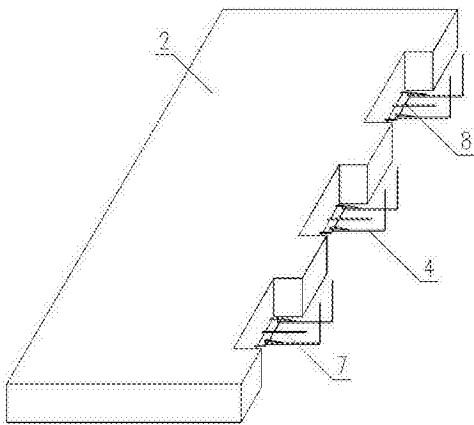


图 13

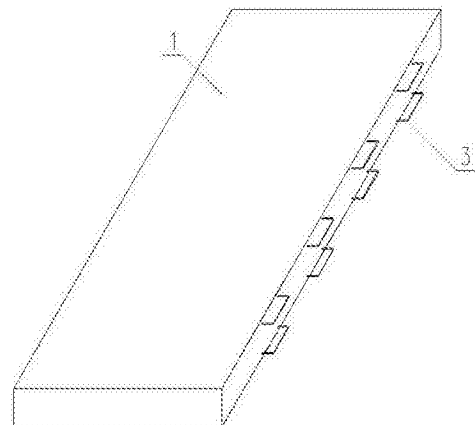


图 14

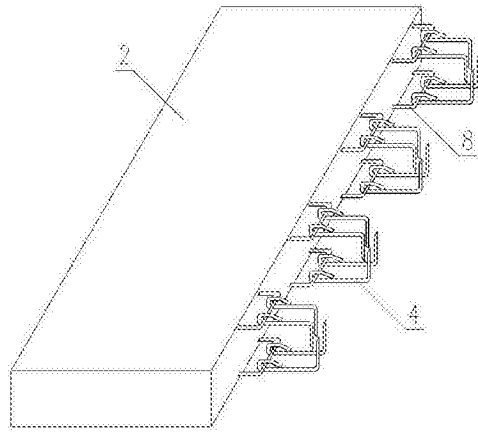


图 15