



MINISTERO DELLO SVILUPPO ECONOMICO  
DIREZIONE GENERALE PER LA TUTELA DELLA PROPRIETA' INDUSTRIALE  
UFFICIO ITALIANO BREVETTI E MARCHI

# UIBM

<b>DOMANDA NUMERO</b>	<b>101996900539642</b>
<b>Data Deposito</b>	<b>29/08/1996</b>
<b>Data Pubblicazione</b>	<b>01/03/1998</b>

<b>Priorità</b>	88754
<b>Nazione Priorità</b>	LU
<b>Data Deposito Priorità</b>	

<b>Sezione</b>	<b>Classe</b>	<b>Sottoclasse</b>	<b>Gruppo</b>	<b>Sottogruppo</b>
A	47	L		

Titolo

SECCHIO PER PULIZIE A DOPPIO BACINO CON COPERCHIO E CON STRIZZATORE ADATTO PER IL LAVAGGIO DEI VETRI ED ANCHE PER LA PULIZIA DEI PAVIMENTI

DESCRIZIONE

del brevetto di INVENZIONE INDUSTRIALE dal titolo :

“Secchio per pulizie a doppio bacino con coperchio e con strizzatore adatto per il lavaggio dei vetri ed anche per la pulizia dei pavimenti”

a nome ditta A.Z. INTERNATIONAL S.A. Société Anonyme Holding  
-- L-2335 Luxembourg -- N.S. Pierret 45

---

TESTO DELLA DESCRIZIONE

Attualmente nel campo delle pulizie si hanno specifiche attrezzature per il lavaggio dei vetri e specifiche attrezzature per la pulizia dei pavimenti.

Per il lavaggio dei vetri si hanno secchi di tipo rettangolare la cui lunghezza è superiore alla larghezza standard rispetto agli usuali secchi.

Ciò è dovuto al fatto che gli attrezzi per il lavaggio dei vetri (quali i “vello lavavetri”, i tergivetri, ecc.) sono in genere dimensionalmente stretti e lunghi.

Detti secchi per il lavaggio dei vetri sono a doppio bacino per consentire di avere in uno, il liquido detergente pulito e di poter collocare nell'altro gli attrezzi e di poter raccogliere durante l'uso il liquido sporco. Per il sollevamento, infine, detti secchi a doppio bacino esistenti nel mercato sono provvisti di manico, ottenuto in elevazione quale prolungamento delle struttura divisoria centrale dei due bacini.

Ing. ERASMO GIACON  
via Carlo Dolci, 17 - Tel. 703624  
Via Pontevigodarzere 68 - Tel. 703164  
35136 PADOVA



Ciò determina uno squilibrio quando uno dei due bacini contiene più liquido (detergente) rispetto all'altro in particolare quando si è all'inizio essendo un bacino ripieno ed essendo l'altro bacino vuoto.

Detti secchi a doppio bacino per il lavaggio dei vetri sono attrezzati solo per lavare i vetri.

Per pulire i pavimenti, sempre restando nel campo dei secchi, esistono nel mercato secchi di forma pressoché quadrangolare che in genere vengono attrezzati di appositi strizzatori dotati questi ultimi su tre lati di attacchi (aggetti) i cui terminali inferiori a forchetta si inseriscono sulla bordatura del secchio. Detti strizzatori che servono per i mop o per gli strofinacci hanno una lunghezza che dimensionalmente corrisponde alla larghezza del secchio ed una larghezza che in genere non supera la metà della larghezza del secchio.

Sul quarto lato, detti strizzatori non sono provvisti di alcun aggetto con il terminale a forchetta.

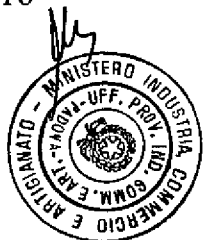
Quindi sul mercato attualmente per effettuare i due tipi di pulizia inerente a quella dei vetri ed a quella inerente ai pavimenti necessitano due diversi tipi di secchi.

Scopo del trovato è quello di realizzare un particolare tipo di secchio ed un particolare tipo di strizzatore che consenta di poter effettuare indifferentemente sia il lavaggio dei vetri che la pulizia dei pavimenti.

Ciò comporta un risparmio nell'acquisto della attrezzatura, e comporta una utilità perché si riducono gli spazi occorrenti per il ricovero avendosi un solo secchio anziché due.

Ing. ERASMO GIACON  
via Carlo Dolci, 17 - Tel. 703624  
Via Pontevigodarzere 68 - Tel. 703164  
35133 PADOVA

*Erasmus Giacon*



Il problema viene risolto con la attuazione del presente brevetto e precisamente:

- per quanto concerne il secchio realizzando un secchio a doppio bacino avendo la sommità della struttura interna che costituisce le pareti contigue dei due bacini, non interessata da una sovrastruttura, quali manici, ecc., così da costituire uno spallamento simile alle restanti bordature superiori che definiscono la perimetrazione dei due bacini;
- per quanto concerne lo strizzatore, realizzando uno strizzatore dotato su tutti i quattro lati di aggetti con i terminali inferiori a forchetta e di dimensioni tali che possono essere montati sia sui normali secchi e sia su uno dei due bacini del secchio a due bacini.

Altra caratteristica del presente brevetto deriva dal fatto che il secchio a due bacini è attrezzabile con un coperchio che interessa un solo bacino e il quale coperchio è da collocarsi sopra il bacino contenente il liquido, per impedirne l'uscita durante le oscillazioni che si possono avere durante il trasporto.

Infine costituisce ancora una caratteristica la applicazione di un manico girevole ad arco che sostiene il secchio nel piano di mezzeria che interseca trasversalmente i due bacini cosicché nel caso della presenza di liquido in un solo bacino non si hanno ribaltamenti in fase di sollevamento. Per facilitare il trasporto il secchio è provvisto di ruote. Quando non viene utilizzato né il coperchio né lo strizzatore questi possono essere collocati nel bacino disponibile privo di liquido.

Ing. ERASMO GIACON  
via Carlo Dolci, 17 - Tel. 703624  
Via Pontevigodarzere 68 - Tel. 703164  
35133 PADOVA

*Erasmus*



Quanto sopra esposto appare chiarito dall'esame delle allegate tavole dei disegni.

La fig. 1 mostra un secchio di forma rettangolare a doppio bacino. Si è contraddistinto con 1 il secchio; con 2 il manico girevole del tipo ad arco applicato in mezzeria alle pareti maggiori con disposizione trasversale ai due bacini. Si sono contraddistinte con 4 e 5 le pareti interne contigue dei due bacini che superiormente definiscono lo spallamento 11 avente la stessa giacitura e complanare con la bordatura perimetrale 6. Si nota come detto spallamento sia libero da qualsiasi sovrastruttura come manici o altro. Si sono contraddistinti con 3 le ruote di cui il secchio può essere accessoriato.

La fig. 2 mostra il coperchio 7 che viene posto a chiusura di uno dei due bacini. Si è contraddistinto con 8 e 9 i rilievi inferiormente scanalati che abbracciano rispettivamente la bordatura 6 inerente ad un bacino e lo spallamento 11 del secchio. Si è indicato con 10 la fascia che costituisce il ribasso della zona centrale del coperchio.

La fig. 3 mostra il secchio 1 della fig. 1 assieme al coperchio 7 raffigurato nella fig. 2. Si è contraddistinto con 2 il manico, con 3 le ruote, con 4 e 5 le pareti interne contigue dei due spallamenti e con 6 la bordatura perimetrale superiore del secchio.

La fig. 4 mostra il secchio 1 provvisto di coperchio 7 con inserito nel bacino aperto uno strizzatore 12, che può all'occorrenza essere montato sul secchio. Si è contraddistinto con 2 il manico; con 3 le ruote con 4 e 5 le pareti contigue dei due bacini.

Ing. ERASMO GIACON  
via Carlo Dolci, 17 - Tel. 703624  
Via Pontevigodarzere 68 - Tel. 703164  
35133 PADOVA

*giac*



La fig. 5 mostra il secchio 1 con montato lo strizzatore 12 a cavallo di un bacino. Detto strizzatore è sorretto dai suoi aggetti 13 e 16 (vedi fig. 6) le cui estremità inferiori a forchetta impegnano le bordature 6 e lo spallamento 11. Si nota che gli aggetti 14 e 15 non concorrono a sorreggere lo strizzatore 12. La loro esistenza è inerente al fatto che lo stesso strizzatore può essere montato anche su un normale secchio di tipo quadrangolare e sono appunto detti aggetti 14 e 15 quelli predisposti per il montaggio dello strizzatore sulla bordatura superiore di due pareti opposte di un secchio di tipo quadrangolare.

Anche nel caso del secchio 1, uno dei due aggetti 14 e 15, anche se non è necessario, può essere utilizzato per agganciarsi sulla bordatura 6.

La fig. 6 mostra lo strizzatore 12 visto dal di sotto.

Gli aggetti 13, 14, 15 sono quelli che vengono utilizzati per il montaggio dello strizzatore su di un normale secchio quadrangolare.

L'aggetto 16, che fa parte delle innovazioni del presente trovato, applicato sul quarto lato dello strizzatore, unitamente agli aggetti 13, consente di montare lo strizzatore 12 su uno dei due bacini di un secchio rettangolare; il quale secchio rettangolare finora era adibito esclusivamente al lavaggio dei vetri.

La fig. 7 mostra lo strizzatore 12 visto frontalmente secondo uno dei due lati minori. Si sono contraddistinti con 13, 14 e 16 gli aggetti visibili. Si nota che la apertura 18 delle forchette dell'aggetto 16 è maggiore della apertura 17 dell'aggetto 13, perché detta apertura 18 è comparata alla larghezza dello spallamento 11 del secchio 1.

Ing. ERASMO GIACON  
via Carlo Dolci, 17 - Tel. 703624  
Via Pontevigodarzere 68 - Tel. 703164  
35133 PADOVA

*Giaco*



La fig. 8 e la fig. 9 mostrano assometricamente dall'alto lo strizzatore 12 visto da due angolazioni diverse per evidenziare una volta gli aggetti 13 e 15 presenti su due lati contigui ed un'altra volta gli aggetti 14 e 16 presenti sugli altri due lati. Si sono contraddistinti con 17 le aperture delle forchette inerenti agli aggetti 13, 14 e 15; e con 18 la apertura dell'aggetto 16.

Realizzazioni che si ottengono con variazioni o modificazioni del concetto innovativo del presente trovato non fanno uscire dalla protezione del presente brevetto.

Ing. ERASMO GIACON  
 via Carlo Dolci, 17 - Tel. 703624  
 Via Pontevigodarzere 68 - Tel. 703164  
 35133 PADOVA

*Erasmus*

### RIVENDICAZIONI

- 1) "Secchio per pulizie a doppio bacino, con coperchio e con strizzatore adatto per il lavaggio dei vetri ed anche per la pulizia dei pavimenti caratterizzato dal fatto di :
- possedere due bacini
  - essere provvisto di manico (2) girevole di tipo ad arco montato centralmente il cui piano di azione è trasversale ai due bacini.
  - avere lo spallamento (11) del divisorio (4-5) dei due bacini privo di sovrastrutture;
  - comprendere un coperchio (7) per la chiusura di uno dei due bacini;



La fig. 8 e la fig. 9 mostrano assometricamente dall'alto lo strizzatore 12 visto da due angolazioni diverse per evidenziare una volta gli aggetti 13 e 15 presenti su due lati contigui ed un'altra volta gli aggetti 14 e 16 presenti sugli altri due lati. Si sono contraddistinti con 17 le aperture delle forchette inerenti agli aggetti 13, 14 e 15; e con 18 la apertura dell'aggetto 16.

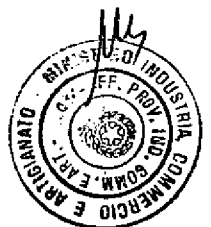
Realizzazioni che si ottengono con variazioni o modificazioni del concetto innovativo del presente trovato non fanno uscire dalla protezione del presente brevetto.

Ing. ERASMO GIACON  
 via Carlo Dolci, 17 - Tel. 703624  
 Via Pontevigodarzere 68 - Tel. 703164  
 35133 PADOVA

*Erasmus*

### RIVENDICAZIONI

- 1) "Secchio per pulizie a doppio bacino, con coperchio e con strizzatore adatto per il lavaggio dei vetri ed anche per la pulizia dei pavimenti caratterizzato dal fatto di :
- possedere due bacini
  - essere provvisto di manico (2) girevole di tipo ad arco montato centralmente il cui piano di azione è trasversale ai due bacini.
  - avere lo spallamento (11) del divisorio (4-5) dei due bacini privo di sovrastrutture;
  - comprendere un coperchio (7) per la chiusura di uno dei due bacini;



- comprendere uno strizzatore dotato di aggetti con la parte terminale inferiore provvista di forchetta su tutti e quattro i lati per cui è in grado di essere montato anche su di un normale secchio quadrangolare;
  - essere adatto per il lavaggio dei vetri perché i bacini di tipo allungato oltre a servire per la operatività degli attrezzi specifici per il lavaggio dei vetri possono fungere per detti attrezzi anche da magazzino;
  - essere adatto per la pulizia dei pavimenti perché con il montaggio dello strizzatore possono essere strizzati e sciacquati strofinacci, mop ed altri corrispondenti attrezzi adatti alle pulizie dei pavimenti;
  - essere anche attrezzato con ruote per facilitare la sua movimentazione.
- 2) Secchio per pulizie a doppio bacino, secondo la rivendicazione prima caratterizzato dal fatto che lo strizzatore è dotato di aggetti con forchetta nella parte terminale inferiore su tutti e quattro i lati e dimensionalmente configurato per essere montato sia su uno dei due bacini del secchio a due bacini e sia su un normale secchio per pulizie quadrangolare.
- 3) Secchio per pulizie a doppio bacino secondo la rivendicazione prima caratterizzato dal fatto che il coperchio può coprire uno dei due bacini impegnando, con una scanalatura perimetrale, la bordatura relativa ad un bacino e lo spallamento centrale, così da impedire la

Ing. ERASMO GIACON  
 via Carlo Dolci, 17 - Tel. 703624  
 Via Pontevigodarzere 68 - Tel. 703164  
 35133 PADOVA

*Erasmus*



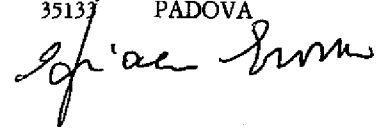
fuoriuscita del liquido contenuto nel bacino, quando viene fatto fluttuare durante la movimentazione del secchio.

- 4) Secchio per pulizie a doppio bacino secondo la rivendicazione prima caratterizzato dal fatto che il manico collocato in mezzeria su di un piano trasversale ai bacini impedisce la inclinazione del secchio quando uno dei due bacini è caricato in maniera diversa dall'altro.
- 5) Secchio secondo le rivendicazioni precedenti tutte secondo quanto descritto e raffigurato per gli scopi prefissi.

Il Rappresentate

Ing. ERASMO GIACON  
via Carlo Dolci, 17 - Tel. 703624  
Via Pontevigodarzere 68 - Tel. 703164  
35137 PADOVA

li 29 AGO 1996



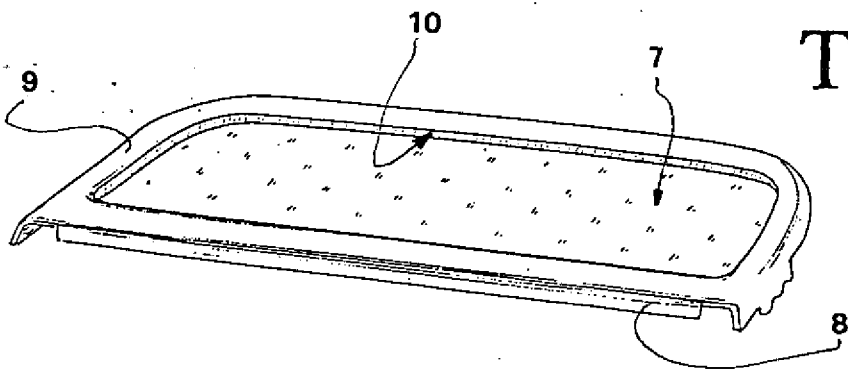


Fig. 2

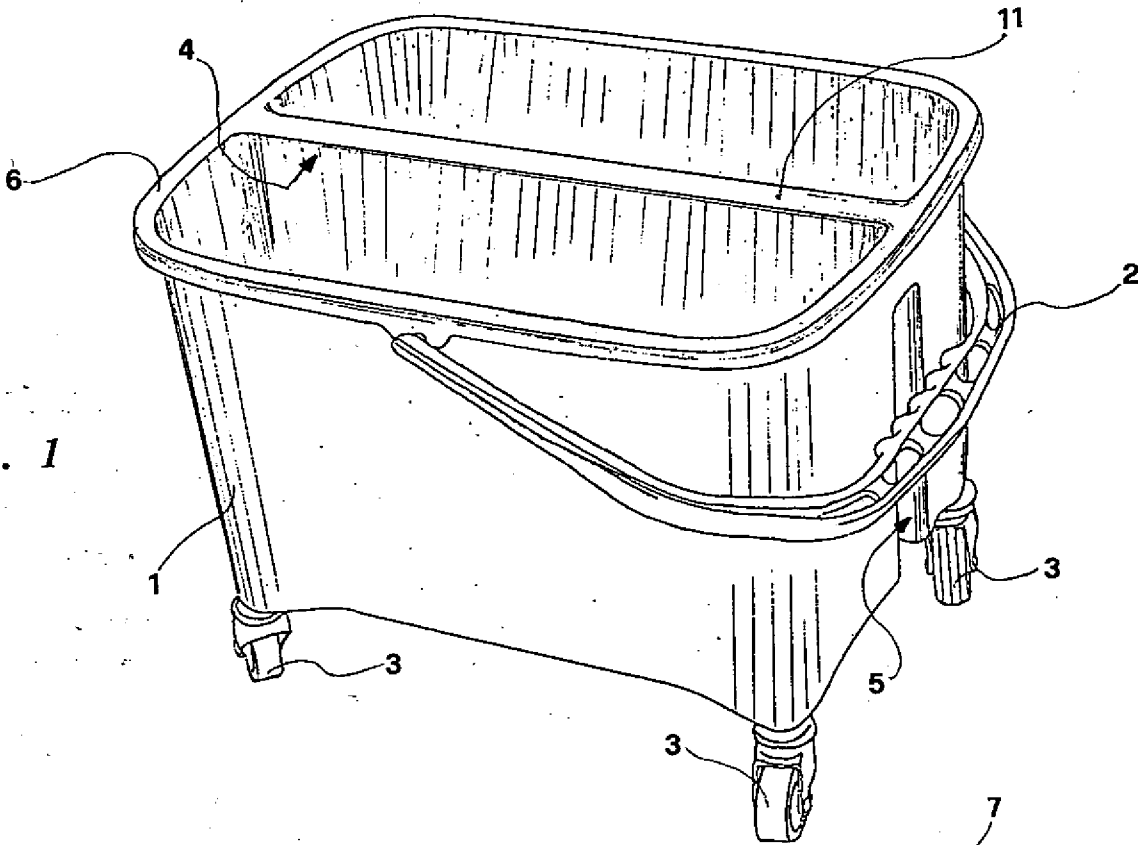


Fig. 1

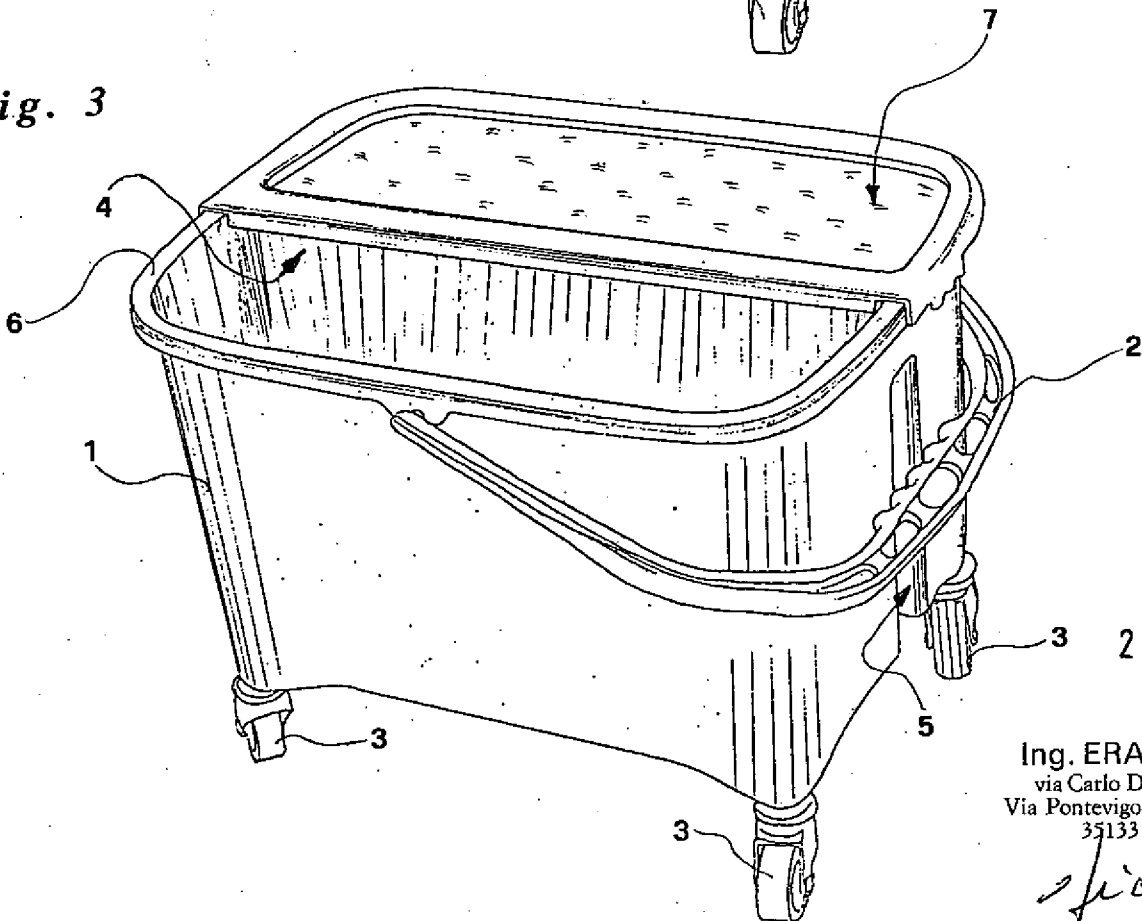


Fig. 3

PD 96 A 000 209



29 AGO 1996

Ing. ERASMO GIACON  
 via Carlo Dolci, 17 - Tel. 703624  
 Via Pontevigodarzere 68 - Tel. 703164  
 35133 PADOVA

Fig. 4

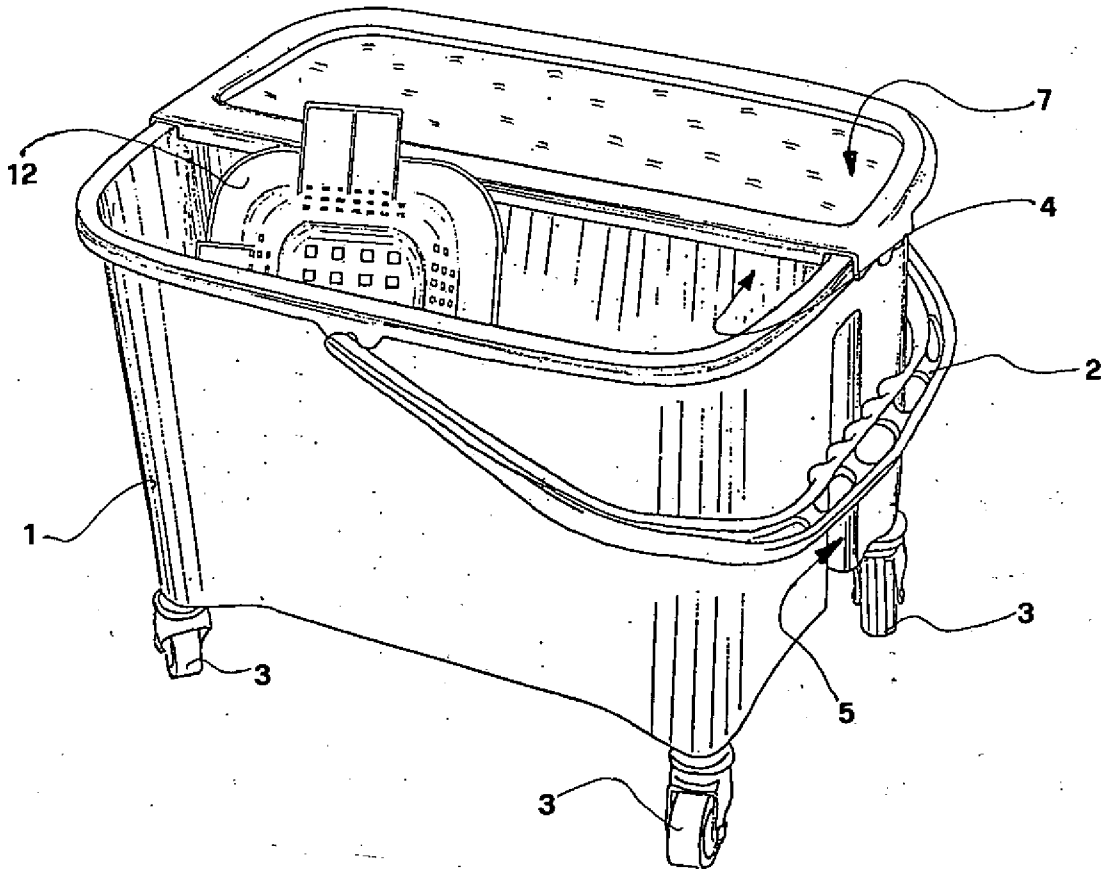
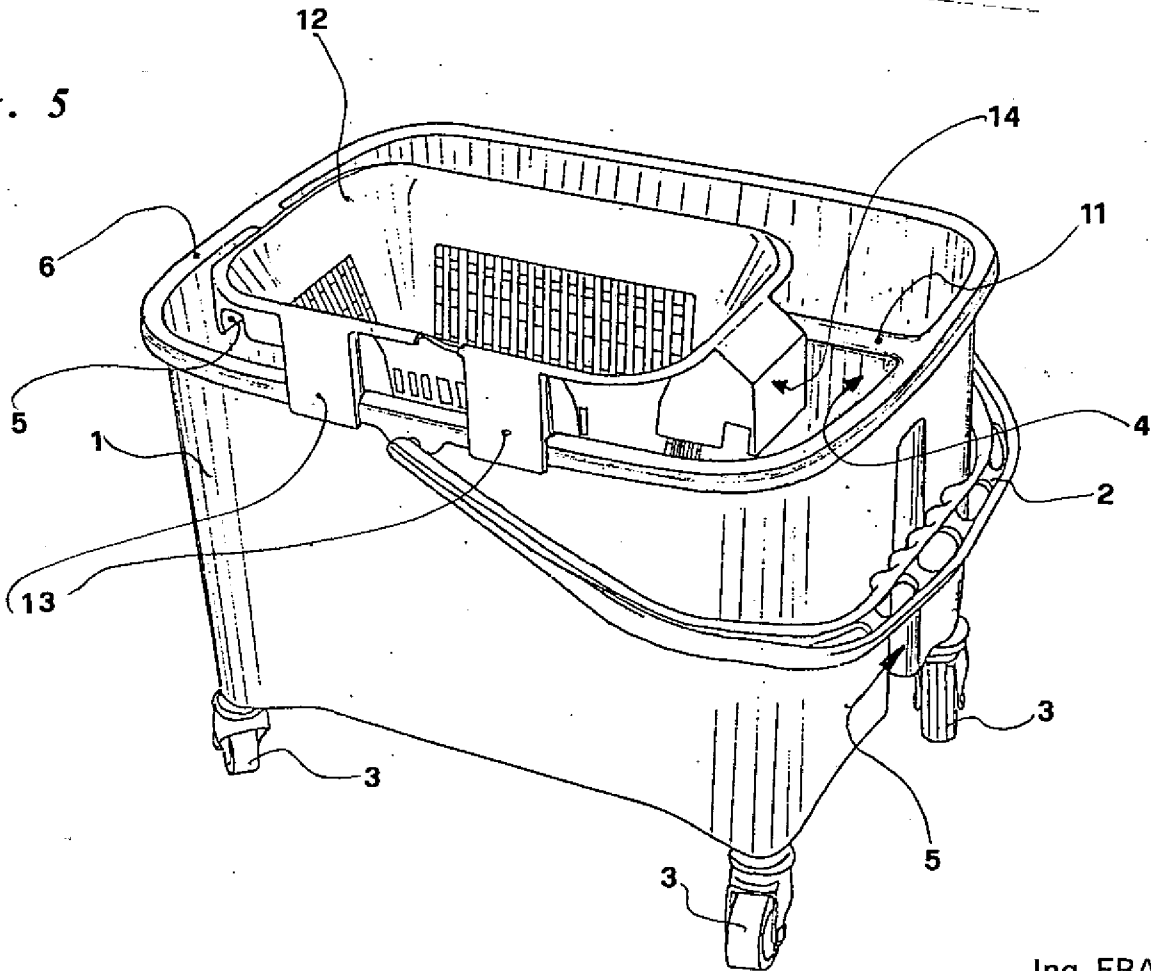


Fig. 5



PD 96A000209



29 AGO 1996

Ing. ERASMO GIACON  
 via Carlo Dolci, 17 - Tel. 703624  
 Via Pontevigodarzere 68 - Tel. 703164  
 35133 PADOVA

Fig. 6

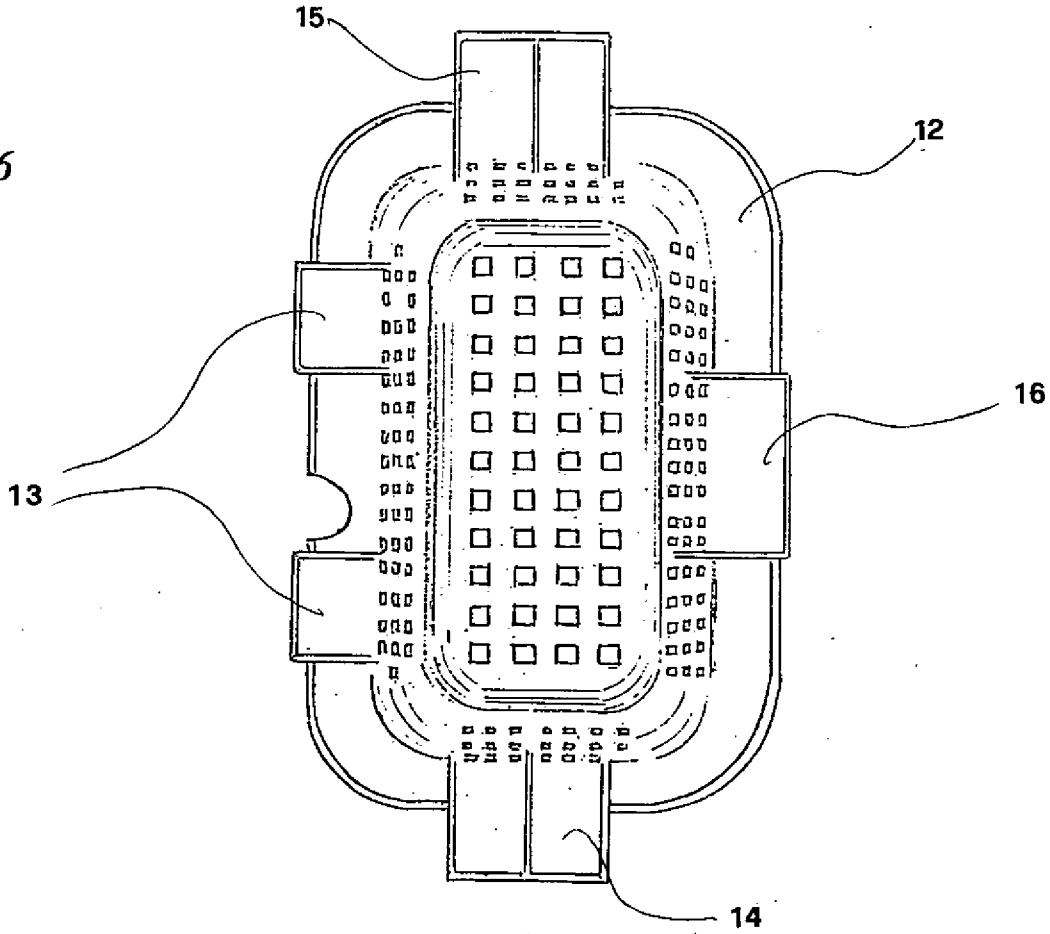
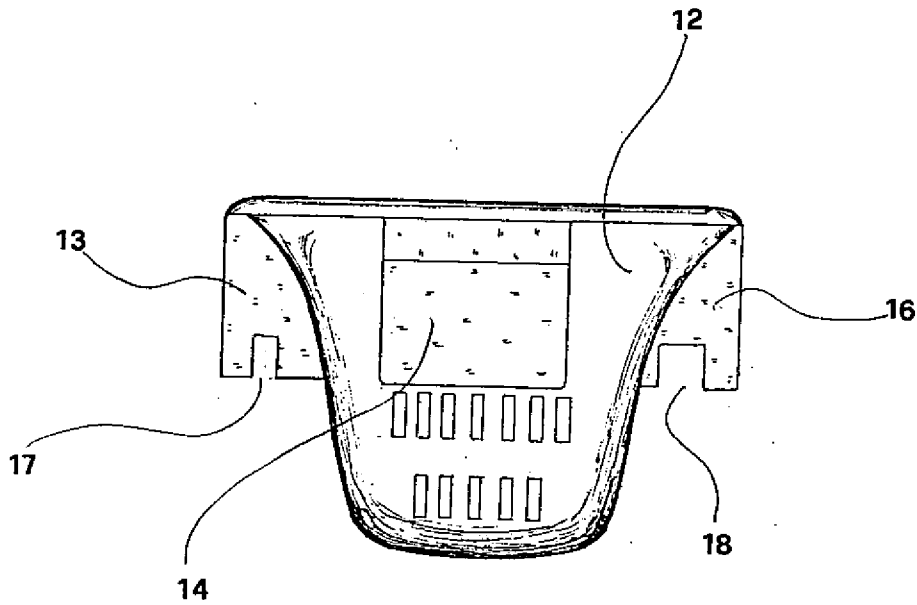


Fig. 7



PD 96 A 000209



29 AGO 1996

Ing. ERASMO GIACON  
 via Carlo Dolci, 17 - Tel. 703624  
 Via Pontevigodarzere 68 - Tel. 703164  
 35133 PADOVA

Fig. 8

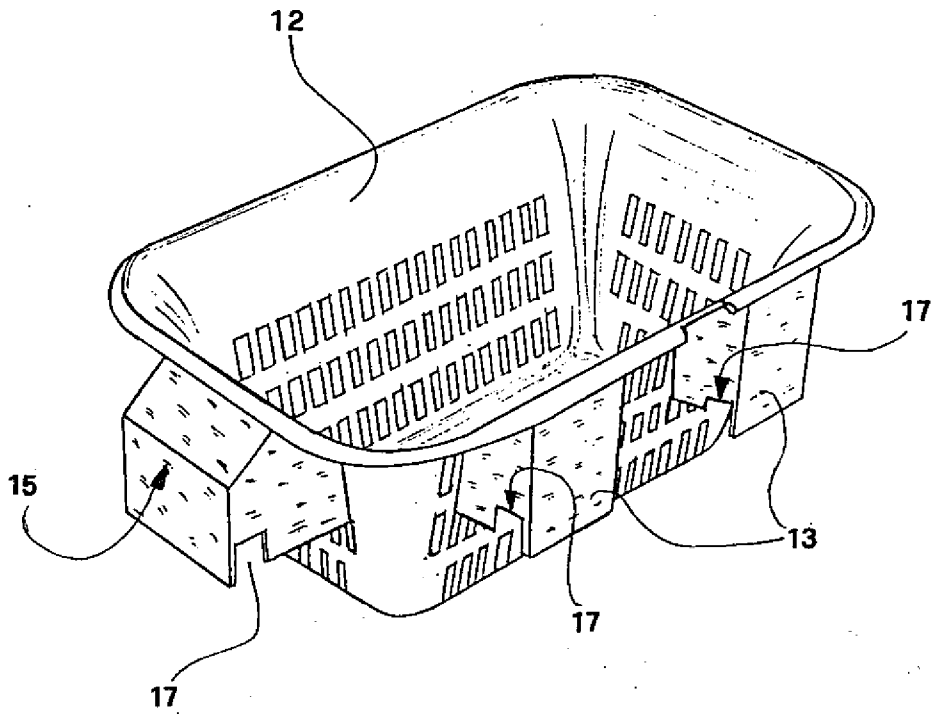
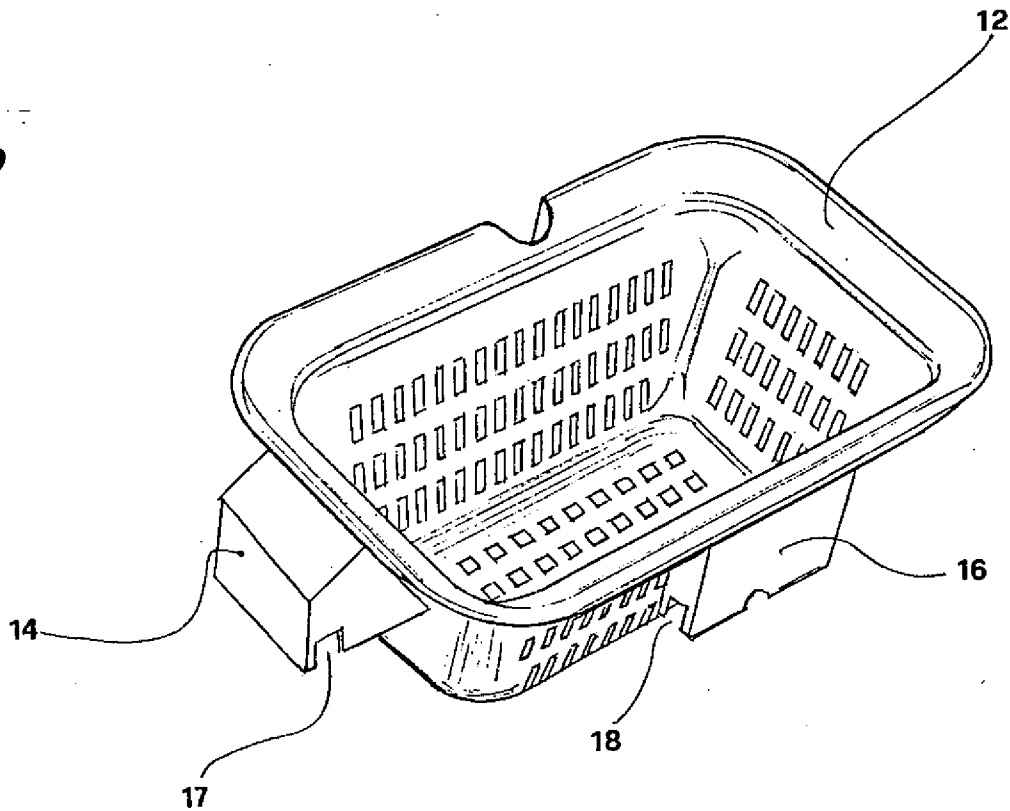
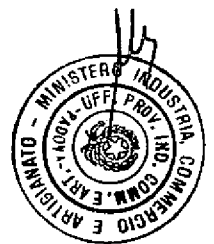


Fig. 9



PD 96 A 000209



29 AGO 1996

Ing. ERASMO GIACON  
via Carlo Dolci, 17 - Tel. 703624  
Via Pontevigodarzere 68 - Tel. 703164  
35133 PADOVA