

(12) NACH DEM VERTRAG ÜBER DIE INTERNATIONALE ZUSAMMENARBEIT AUF DEM GEBIET DES PATENTWESENS (PCT) VERÖFFENTLICHTE INTERNATIONALE ANMELDUNG

(19) Weltorganisation für geistiges Eigentum
Internationales Büro



(43) Internationales Veröffentlichungsdatum
3. Dezember 2009 (03.12.2009)

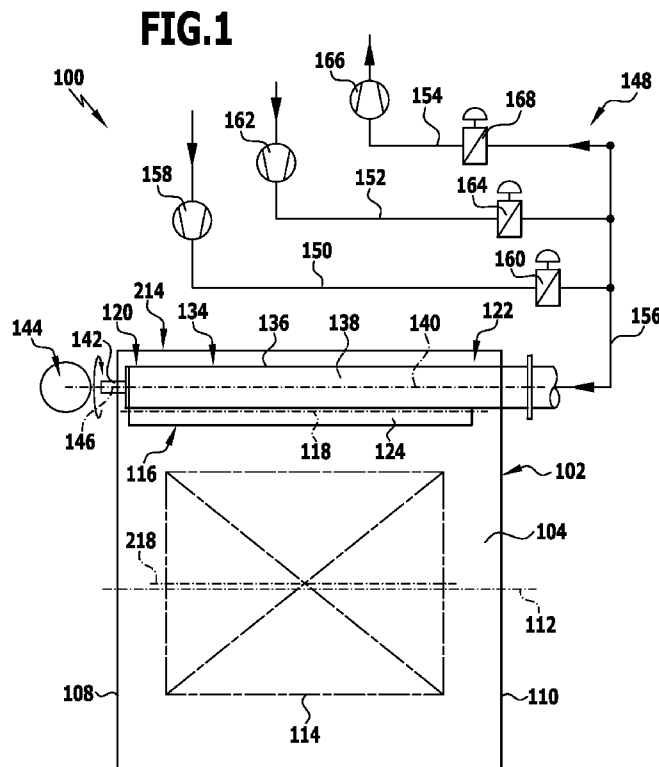
(10) Internationale Veröffentlichungsnummer
WO 2009/144073 A3

- (51) Internationale Patentklassifikation:
B08B 3/02 (2006.01)
- (21) Internationales Aktenzeichen: PCT/EP2009/054226
- (22) Internationales Anmeldedatum:
8. April 2009 (08.04.2009)
- (25) Einreichungssprache: Deutsch
- (26) Veröffentlichungssprache: Deutsch
- (30) Angaben zur Priorität:
10 2008 019 456.5
18. April 2008 (18.04.2008) DE
- (71) Anmelder (für alle Bestimmungsstaaten mit Ausnahme von US): DÜRR ECOCLEAN GMBH [DE/DE]; Mühlenstrasse 12, 70794 Filderstadt (DE).
- (72) Erfinder; und
- (75) Erfinder/Anmelder (nur für US): KÄSKE, Egon [DE/DE]; Zehntweg 53, 52078 Aachen (DE).
- (74) Anwalt: HOEGER, STELLRECHT & PARTNER Patentanwälte; Uhlandstrasse 14c, 70182 Stuttgart (DE).
- (81) Bestimmungsstaaten (soweit nicht anders angegeben, für jede verfügbare nationale Schutzrechtsart): AE, AG, AL, AM, AO, AT, AU, AZ, BA, BB, BG, BH, BR, BW, BY, BZ, CA, CH, CN, CO, CR, CU, CZ, DK, DM, DO, DZ, EC, EE, EG, ES, FI, GB, GD, GE, GH, GM, GT, HN, HR, HU, ID, IL, IN, IS, JP, KE, KG, KM, KN, KP, KR, KZ, LA, LC, LK, LR, LS, LT, LU, LY, MA, MD, ME, MG, MK, MN, MW, MX, MY, MZ, NA, NG, NI, NO, NZ, OM, PG, PH, PL, PT, RO, RS, RU, SC, SD, SE, SG, SK, SL, SM, ST, SV, SY, TJ, TM, TN, TR, TT, TZ, UA, UG, US, UZ, VC, VN, ZA, ZM, ZW.
- (84) Bestimmungsstaaten (soweit nicht anders angegeben, für jede verfügbare regionale Schutzrechtsart): ARIPO (BW, GH, GM, KE, LS, MW, MZ, NA, SD, SL, SZ, TZ, UG, ZM, ZW), eurasisches (AM, AZ, BY, KG, KZ, MD, RU, TJ, TM), europäisches (AT, BE, BG, CH, CY, CZ, DE, DK, EE, ES, FI, FR, GB, GR, HR, HU, IE, IS, IT, LT, LU, LV, MC, MK, MT, NL, NO, PL, PT, RO, SE, SI, SK, TR), OAPI (BF, BJ, CF, CG, CI, CM, GA, GN, GQ, GW, ML, MR, NE, SN, TD, TG).

[Fortsetzung auf der nächsten Seite]

(54) Title: CLEANING DEVICE AND METHOD FOR CLEANING A WORK PIECE

(54) Bezeichnung : REINIGUNGSVORRICHTUNG UND VERFAHREN ZUR REINIGUNG EINES WERKSTÜCKS



(57) Abstract: In order to provide a cleaning device (100) comprising a cleaning chamber (104) for holding a work piece (114) to be cleaned, a fluid transfer apparatus for transferring at least one fluid to the cleaning chamber and/or from the cleaning chamber, wherein the fluid transfer apparatus comprises at least one nozzle in the form of a slit nozzle (116) extending along a slit axis (118), said nozzle providing for the introduction of the at least one fluid to the cleaning chamber or the removal thereof from the cleaning chamber perpendicular to the slit axis, said cleaning device providing an especially good cleaning effect, it is proposed that the cleaning device comprise a slit nozzle movement apparatus (144) for moving at least a part of the slit nozzle.

(57) Zusammenfassung: Um eine Reinigungsvorrichtung (100) mit einer Reinigungskammer (104) zur Aufnahme eines zu reinigenden Werkstücks (114), mit einer Fluidtransfereinrichtung zum Transferieren mindestens eines Fluids in die Reinigungskammer und/oder aus der Reinigungskammer, wobei die Fluidtransfereinrichtung mindestens eine Düse in Form einer sich entlang einer Spaltachse

[Fortsetzung auf der nächsten Seite]

WO 2009/144073 A3



Veröffentlicht:

- mit internationalem Recherchenbericht (Artikel 21 Absatz 3)
- vor Ablauf der für Änderungen der Ansprüche geltenden Frist; Veröffentlichung wird wiederholt, falls Änderungen eingehen (Regel 48 Absatz 2 Buchstabe h)

(88) Veröffentlichungsdatum des internationalen Recherchenberichts:

11. März 2010

(118) erstreckenden Spaltdüse (116) umfasst, mittels welcher das mindestens eine Fluid quer zu der Spaltachse in die Reinigungskammer einbringbar oder aus der Reinigungskammer ausbringbar ist, zu schaffen, mit welcher eine besonders gute Reinigungswirkung erzielbar ist, wird vorgeschlagen, dass die Reinigungsvorrichtung eine Spaltdüsen-Bewegungseinrichtung (144) zum Bewegen zumindest eines Teils der Spaltdüse umfasst.

INTERNATIONAL SEARCH REPORT

International application No
PCT/EP2009/054226

A. CLASSIFICATION OF SUBJECT MATTER INV. B08B3/02				
According to International Patent Classification (IPC) or to both national classification and IPC				
B. FIELDS SEARCHED				
Minimum documentation searched (classification system followed by classification symbols) B08B B05B B29C				
Documentation searched other than minimum documentation to the extent that such documents are included in the fields searched				
Electronic data base consulted during the international search (name of data base and, where practical, search terms used) EPO-Internal				
C. DOCUMENTS CONSIDERED TO BE RELEVANT				
Category*	Citation of document, with indication, where appropriate, of the relevant passages	Relevant to claim No.		
X	US 2003/102015 A1 (HALBMAIER DAVID L [US] ET AL) 5 June 2003 (2003-06-05) paragraphs [0092] - [0099], [0105] figures 2B-2F	1-4, 11-15		
Y	DE 37 02 675 A1 (ALBRECHT MARKERT GMBH [DE]) 11 August 1988 (1988-08-11) column 2, line 41 - column 3, line 29 column 4, lines 33-48 column 5, line 40 - column 6, line 2	1-15		
Y	EP 1 640 077 A (SCHWARZ ERNST MAFAC GMBH [DE]) 29 March 2006 (2006-03-29) paragraphs [0025] - [0028]	1-15		
Y	US 6 019 291 A (TANKERSLEY PATRICK L [US]) 1 February 2000 (2000-02-01) column 3, line 39 - column 4, line 35	1,5-10		
	-/--			
<input checked="" type="checkbox"/> Further documents are listed in the continuation of Box C. <input checked="" type="checkbox"/> See patent family annex.				
* Special categories of cited documents : <table style="width:100%; border:none;"> <tr> <td style="width:50%; border:none;"> "A" document defining the general state of the art which is not considered to be of particular relevance "E" earlier document but published on or after the international filing date "L" document which may throw doubts on priority claim(s) or which is cited to establish the publication date of another citation or other special reason (as specified) "O" document referring to an oral disclosure, use, exhibition or other means "P" document published prior to the international filing date but later than the priority date claimed </td> <td style="width:50%; border:none;"> "T" later document published after the international filing date or priority date and not in conflict with the application but cited to understand the principle or theory underlying the invention "X" document of particular relevance; the claimed invention cannot be considered novel or cannot be considered to involve an inventive step when the document is taken alone "Y" document of particular relevance; the claimed invention cannot be considered to involve an inventive step when the document is combined with one or more other such documents, such combination being obvious to a person skilled in the art. "&" document member of the same patent family </td> </tr> </table>			"A" document defining the general state of the art which is not considered to be of particular relevance "E" earlier document but published on or after the international filing date "L" document which may throw doubts on priority claim(s) or which is cited to establish the publication date of another citation or other special reason (as specified) "O" document referring to an oral disclosure, use, exhibition or other means "P" document published prior to the international filing date but later than the priority date claimed	"T" later document published after the international filing date or priority date and not in conflict with the application but cited to understand the principle or theory underlying the invention "X" document of particular relevance; the claimed invention cannot be considered novel or cannot be considered to involve an inventive step when the document is taken alone "Y" document of particular relevance; the claimed invention cannot be considered to involve an inventive step when the document is combined with one or more other such documents, such combination being obvious to a person skilled in the art. "&" document member of the same patent family
"A" document defining the general state of the art which is not considered to be of particular relevance "E" earlier document but published on or after the international filing date "L" document which may throw doubts on priority claim(s) or which is cited to establish the publication date of another citation or other special reason (as specified) "O" document referring to an oral disclosure, use, exhibition or other means "P" document published prior to the international filing date but later than the priority date claimed	"T" later document published after the international filing date or priority date and not in conflict with the application but cited to understand the principle or theory underlying the invention "X" document of particular relevance; the claimed invention cannot be considered novel or cannot be considered to involve an inventive step when the document is taken alone "Y" document of particular relevance; the claimed invention cannot be considered to involve an inventive step when the document is combined with one or more other such documents, such combination being obvious to a person skilled in the art. "&" document member of the same patent family			
Date of the actual completion of the international search		Date of mailing of the international search report		
14 Januar 2010		22/01/2010		
Name and mailing address of the ISA/ European Patent Office, P.B. 5818 Patentlaan 2 NL - 2280 HV Rijswijk Tel. (+31-70) 340-2040, Fax: (+31-70) 340-3016		Authorized officer Militzer, Ernest		

INTERNATIONAL SEARCH REPORT

International application No
PCT/EP2009/054226

C(Continuation). DOCUMENTS CONSIDERED TO BE RELEVANT		
Category*	Citation of document, with indication, where appropriate, of the relevant passages	Relevant to claim No.
Y	GB 2 127 326 A (VUILLAUME ANDRE) 11 April 1984 (1984-04-11) page 2, line 66 - page 3, line 23; figures 2,3 -----	1,5-10
Y	EP 1 270 175 A (REIFENHAEUSER MASCH [DE]) 2 January 2003 (2003-01-02) paragraphs [0027] - [0033]; figure 2 -----	5-10
Y	US 5 962 041 A (RYAN JOHN W [US] ET AL) 5 October 1999 (1999-10-05) column 4, line 60 - column 6, line 31; figures 5-9 -----	5-10
A	WO 96/01343 A (PALFFY SANDOR [CH]) 18 January 1996 (1996-01-18) page 5, line 21 - page 6, line 9 -----	1-3

Box No. II Observations where certain claims were found unsearchable (Continuation of item 2 of first sheet)

This international search report has not been established in respect of certain claims under Article 17(2)(a) for the following reasons:

1. Claims Nos.:
because they relate to subject matter not required to be searched by this Authority, namely:

2. Claims Nos.:
because they relate to parts of the international application that do not comply with the prescribed requirements to such an extent that no meaningful international search can be carried out, specifically:

3. Claims Nos.:
because they are dependent claims and are not drafted in accordance with the second and third sentences of Rule 6.4(a).

Box No. III Observations where unity of invention is lacking (Continuation of item 3 of first sheet)

This International Searching Authority found multiple inventions in this international application, as follows:

see extra sheet

1. As all required additional search fees were timely paid by the applicant, this international search report covers all searchable claims.
2. As all searchable claims could be searched without effort justifying additional fees, this Authority did not invite payment of additional fees.
3. As only some of the required additional search fees were timely paid by the applicant, this international search report covers only those claims for which fees were paid, specifically claims Nos.:

4. No required additional search fees were timely paid by the applicant. Consequently, this international search report is restricted to the invention first mentioned in the claims; it is covered by claims Nos.:

Remark on Protest

- The additional search fees were accompanied by the applicant's protest and, where applicable, the payment of a protest fee.
- The additional search fees were accompanied by the applicant's protest but the applicable protest fee was not paid within the time limit specified in the invitation.
- No protest accompanied the payment of additional search fees.

The International Searching Authority has found that the international application contains multiple (groups of) inventions, as follows:

1. Claims 1-4, 11-15

Cleaning device comprising at least one slit nozzle and a movement apparatus for moving the at least one slit nozzle and a cleaning method.

2. Claims 1, 5-10

Cleaning device comprising at least one slit nozzle and a movement apparatus for moving the at least one slit nozzle, the at least one slit nozzle comprising a a slit nozzle movement apparatus.

INTERNATIONAL SEARCH REPORT

Information on patent family members

International application No

PCT/EP2009/054226

Patent document cited in search report		Publication date	Patent family member(s)	Publication date
US 2003102015	A1	05-06-2003	NONE	
DE 3702675	A1	11-08-1988	NONE	
EP 1640077	A	29-03-2006	AT 444816 T DE 102004046802 B3	15-10-2009 27-04-2006
US 6019291	A	01-02-2000	NONE	
GB 2127326	A	11-04-1984	CA 1249204 A1 DE 3333802 A1 FR 2540082 A1 JP 59153711 A SE 8304951 A	24-01-1989 29-03-1984 03-08-1984 01-09-1984 24-03-1984
EP 1270175	A	02-01-2003	AT 333978 T ES 2269557 T3	15-08-2006 01-04-2007
US 5962041	A	05-10-1999	DE 69413945 D1 DE 69413945 T2 EP 0668143 A1 JP 3229143 B2 JP 7227897 A	19-11-1998 15-04-1999 23-08-1995 12-11-2001 29-08-1995
WO 9601343	A	18-01-1996	AT 171495 T AU 2730995 A BR 9508221 A CN 1151774 A CZ 9700002 A3 DE 59503717 D1 EP 0769085 A1 JP 2862379 B2 JP 9512734 T US 5884360 A	15-10-1998 25-01-1996 28-10-1997 11-06-1997 16-07-1997 29-10-1998 23-04-1997 03-03-1999 22-12-1997 23-03-1999

A. KLASSIFIZIERUNG DES ANMELDUNGSGEGENSTANDES
INV. B08B3/02

Nach der Internationalen Patentklassifikation (IPC) oder nach der nationalen Klassifikation und der IPC

B. RECHERCHIERTE GEBIETERecherchierter Mindestprüfstoff (Klassifikationssystem und Klassifikationssymbole)
B08B B05B B29C

Recherchierte, aber nicht zum Mindestprüfstoff gehörende Veröffentlichungen, soweit diese unter die recherchierten Gebiete fallen

Während der internationalen Recherche konsultierte elektronische Datenbank (Name der Datenbank und evtl. verwendete Suchbegriffe)

EPO-Internal

C. ALS WESENTLICH ANGESEHENE UNTERLAGEN

Kategorie*	Bezeichnung der Veröffentlichung, soweit erforderlich unter Angabe der in Betracht kommenden Teile	Betr. Anspruch Nr.
X	US 2003/102015 A1 (HALBMAIER DAVID L [US] ET AL) 5. Juni 2003 (2003-06-05) Absätze [0092] - [0099], [0105] Abbildungen 2B-2F	1-4, 11-15
Y	DE 37 02 675 A1 (ALBRECHT MARKERT GMBH [DE]) 11. August 1988 (1988-08-11) Spalte 2, Zeile 41 - Spalte 3, Zeile 29 Spalte 4, Zeilen 33-48 Spalte 5, Zeile 40 - Spalte 6, Zeile 2	1-15
Y	EP 1 640 077 A (SCHWARZ ERNST MAFAC GMBH [DE]) 29. März 2006 (2006-03-29) Absätze [0025] - [0028]	1-15
Y	US 6 019 291 A (TANKERSLEY PATRICK L [US]) 1. Februar 2000 (2000-02-01) Spalte 3, Zeile 39 - Spalte 4, Zeile 35	1,5-10
	-/--	

 Weitere Veröffentlichungen sind der Fortsetzung von Feld C zu entnehmen Siehe Anhang Patentfamilie

- * Besondere Kategorien von angegebenen Veröffentlichungen :
- "A" Veröffentlichung, die den allgemeinen Stand der Technik definiert, aber nicht als besonders bedeutsam anzusehen ist
- "E" älteres Dokument, das jedoch erst am oder nach dem internationalen Anmeldedatum veröffentlicht worden ist
- "L" Veröffentlichung, die geeignet ist, einen Prioritätsanspruch zweifelhaft erscheinen zu lassen, oder durch die das Veröffentlichungsdatum einer anderen im Recherchenbericht genannten Veröffentlichung belegt werden soll oder die aus einem anderen besonderen Grund angegeben ist (wie ausgeführt)
- "O" Veröffentlichung, die sich auf eine mündliche Offenbarung, eine Benutzung, eine Ausstellung oder andere Maßnahmen bezieht
- "P" Veröffentlichung, die vor dem internationalen Anmeldedatum, aber nach dem beanspruchten Prioritätsdatum veröffentlicht worden ist
- "T" Spätere Veröffentlichung, die nach dem internationalen Anmeldedatum oder dem Prioritätsdatum veröffentlicht worden ist und mit der Anmeldung nicht kollidiert, sondern nur zum Verständnis des der Erfindung zugrundeliegenden Prinzips oder der ihr zugrundeliegenden Theorie angegeben ist
- "X" Veröffentlichung von besonderer Bedeutung; die beanspruchte Erfindung kann allein aufgrund dieser Veröffentlichung nicht als neu oder auf erfinderischer Tätigkeit beruhend betrachtet werden
- "Y" Veröffentlichung von besonderer Bedeutung; die beanspruchte Erfindung kann nicht als auf erfinderischer Tätigkeit beruhend betrachtet werden, wenn die Veröffentlichung mit einer oder mehreren anderen Veröffentlichungen dieser Kategorie in Verbindung gebracht wird und diese Verbindung für einen Fachmann naheliegend ist
- "&" Veröffentlichung, die Mitglied derselben Patentfamilie ist

Datum des Abschlusses der internationalen Recherche

14. Januar 2010

Absendedatum des internationalen Recherchenberichts

22/01/2010

Name und Postanschrift der Internationalen Recherchenbehörde

Europäisches Patentamt, P.B. 5818 Patentlaan 2
NL - 2280 HV Rijswijk
Tel. (+31-70) 340-2040,
Fax: (+31-70) 340-3016

Bevollmächtigter Bediensteter

Militzer, Ernest

C. (Fortsetzung) ALS WESENTLICH ANGESEHENE UNTERLAGEN		
Kategorie*	Bezeichnung der Veröffentlichung, soweit erforderlich unter Angabe der in Betracht kommenden Teile	Betr. Anspruch Nr.
Y	GB 2 127 326 A (VUILLAUME ANDRE) 11. April 1984 (1984-04-11) Seite 2, Zeile 66 - Seite 3, Zeile 23; Abbildungen 2,3 -----	1,5-10
Y	EP 1 270 175 A (REIFENHAEUSER MASCH [DE]) 2. Januar 2003 (2003-01-02) Absätze [0027] - [0033]; Abbildung 2 -----	5-10
Y	US 5 962 041 A (RYAN JOHN W [US] ET AL) 5. Oktober 1999 (1999-10-05) Spalte 4, Zeile 60 - Spalte 6, Zeile 31; Abbildungen 5-9 -----	5-10
A	WO 96/01343 A (PALFFY SANDOR [CH]) 18. Januar 1996 (1996-01-18) Seite 5, Zeile 21 - Seite 6, Zeile 9 -----	1-3

Feld Nr. II Bemerkungen zu den Ansprüchen, die sich als nicht recherchierbar erwiesen haben (Fortsetzung von Punkt 2 auf Blatt 1)

Gemäß Artikel 17(2)a) wurde aus folgenden Gründen für bestimmte Ansprüche kein internationaler Recherchenbericht erstellt:

1. Ansprüche Nr.
weil sie sich auf Gegenstände beziehen, zu deren Recherche diese Behörde nicht verpflichtet ist, nämlich

2. Ansprüche Nr.
weil sie sich auf Teile der internationalen Anmeldung beziehen, die den vorgeschriebenen Anforderungen so wenig entsprechen, dass eine sinnvolle internationale Recherche nicht durchgeführt werden kann, nämlich

3. Ansprüche Nr.
weil es sich dabei um abhängige Ansprüche handelt, die nicht entsprechend Satz 2 und 3 der Regel 6.4 a) abgefasst sind.

Feld Nr. III Bemerkungen bei mangelnder Einheitlichkeit der Erfindung (Fortsetzung von Punkt 3 auf Blatt 1)

Diese Internationale Recherchenbehörde hat festgestellt, dass diese internationale Anmeldung mehrere Erfindungen enthält:

siehe Zusatzblatt

1. Da der Anmelder alle erforderlichen zusätzlichen Recherchegebühren rechtzeitig entrichtet hat, erstreckt sich dieser internationale Recherchenbericht auf alle recherchierbaren Ansprüche.

2. Da für alle recherchierbaren Ansprüche die Recherche ohne einen Arbeitsaufwand durchgeführt werden konnte, der zusätzliche Recherchegebühr gerechtfertigt hätte, hat die Behörde nicht zur Zahlung solcher Gebühren aufgefordert.

3. Da der Anmelder nur einige der erforderlichen zusätzlichen Recherchegebühren rechtzeitig entrichtet hat, erstreckt sich dieser internationale Recherchenbericht nur auf die Ansprüche, für die Gebühren entrichtet worden sind, nämlich auf die Ansprüche Nr.

4. Der Anmelder hat die erforderlichen zusätzlichen Recherchegebühren nicht rechtzeitig entrichtet. Dieser internationale Recherchenbericht beschränkt sich daher auf die in den Ansprüchen zuerst erwähnte Erfindung; diese ist in folgenden Ansprüchen erfasst:

Bemerkungen hinsichtlich eines Widerspruchs

- Der Anmelder hat die zusätzlichen Recherchegebühren unter Widerspruch entrichtet und die gegebenenfalls erforderliche Widerspruchsgebühr gezahlt.
- Die zusätzlichen Recherchegebühren wurden vom Anmelder unter Widerspruch gezahlt, jedoch wurde die entsprechende Widerspruchsgebühr nicht innerhalb der in der Aufforderung angegebenen Frist entrichtet.
- Die Zahlung der zusätzlichen Recherchegebühren erfolgte ohne Widerspruch.

WEITERE ANGABEN

PCT/ISA/ 210

Die internationale Recherchenbehörde hat festgestellt, dass diese internationale Anmeldung mehrere (Gruppen von) Erfindungen enthält, nämlich:

1. Ansprüche: 1-4,11-15

Reinigungsvorrichtung mit mindestens einer Spaltdüse und eine Bewegungseinrichtung zum Bewegen der mindestens eine Spaltdüse und ein Reinigungsverfahren.

2. Ansprüche: 1,5-10

Reinigungsvorrichtung mit mindestens einer Spaltdüse und eine Bewegungseinrichtung zum Bewegen der mindestens eine Spaltdüse wobei die mindestens eine Spaltdüse eine Spaltweiten-Einstelleinrichtung aufweist.

INTERNATIONALER RECHERCHENBERICHT

Angaben zu Veröffentlichungen, die zur selben Patentfamilie gehören

Internationales Aktenzeichen

PCT/EP2009/054226

Im Recherchenbericht angeführtes Patentdokument	Datum der Veröffentlichung	Mitglied(er) der Patentfamilie	Datum der Veröffentlichung
US 2003102015	A1	05-06-2003	KEINE
DE 3702675	A1	11-08-1988	KEINE
EP 1640077	A	29-03-2006	AT 444816 T 15-10-2009 DE 102004046802 B3 27-04-2006
US 6019291	A	01-02-2000	KEINE
GB 2127326	A	11-04-1984	CA 1249204 A1 24-01-1989 DE 3333802 A1 29-03-1984 FR 2540082 A1 03-08-1984 JP 59153711 A 01-09-1984 SE 8304951 A 24-03-1984
EP 1270175	A	02-01-2003	AT 333978 T 15-08-2006 ES 2269557 T3 01-04-2007
US 5962041	A	05-10-1999	DE 69413945 D1 19-11-1998 DE 69413945 T2 15-04-1999 EP 0668143 A1 23-08-1995 JP 3229143 B2 12-11-2001 JP 7227897 A 29-08-1995
WO 9601343	A	18-01-1996	AT 171495 T 15-10-1998 AU 2730995 A 25-01-1996 BR 9508221 A 28-10-1997 CN 1151774 A 11-06-1997 CZ 9700002 A3 16-07-1997 DE 59503717 D1 29-10-1998 EP 0769085 A1 23-04-1997 JP 2862379 B2 03-03-1999 JP 9512734 T 22-12-1997 US 5884360 A 23-03-1999