

(12) DEMANDE INTERNATIONALE PUBLIÉE EN VERTU DU TRAITÉ DE COOPÉRATION
EN MATIÈRE DE BREVETS (PCT)

(19) Organisation Mondiale de la Propriété
Intellectuelle
Bureau international



(43) Date de la publication internationale
25 janvier 2007 (25.01.2007)

PCT

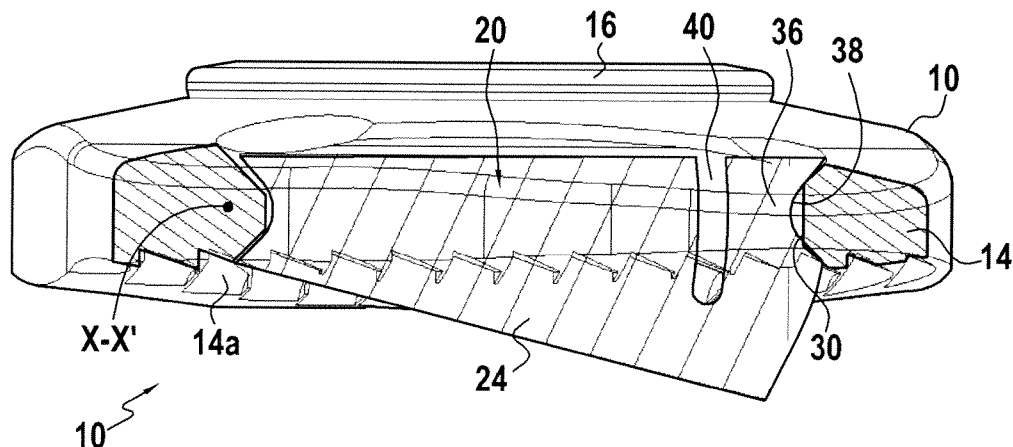
(10) Numéro de publication internationale
WO 2007/010161 A3

- (51) Classification internationale des brevets :
A61F 2/44 (2006.01)
- (21) Numéro de la demande internationale :
PCT/FR2006/050720
- (22) Date de dépôt international : 17 juillet 2006 (17.07.2006)
- (25) Langue de dépôt : français
- (26) Langue de publication : français
- (30) Données relatives à la priorité :
0507580 18 juillet 2005 (18.07.2005) FR
- (71) Déposant (pour tous les États désignés sauf US) : **AB-BOTT SPINE** [FR/FR]; 23 Parvis des Chartrons, La Cité Mondiale, F-33000 Bordeaux (FR).
- (72) Inventeurs; et
- (75) Inventeurs/Déposants (pour US seulement) : **BAC-CELLI, Christian** [FR/FR]; Lieu-dit "La Couye", F-33650 Saucats (FR). **BELLIARD, Karl, P.** [FR/FR];
- 29 route du Plessis Macé, F-49770 La Membrolle sur Longueuee (FR).
- (74) Mandataires : **DRONNE, Guy** etc.; Cabinet Beau de Loménie, 158 rue de l'Université, F-75340 Paris Cedex 07 (FR).
- (81) États désignés (sauf indication contraire, pour tout titre de protection nationale disponible) : AE, AG, AL, AM, AT, AU, AZ, BA, BB, BG, BR, BW, BY, BZ, CA, CH, CN, CO, CR, CU, CZ, DE, DK, DM, DZ, EC, EE, EG, ES, FI, GB, GD, GE, GH, GM, HN, HR, HU, ID, IL, IN, IS, JP, KE, KG, KM, KN, KP, KR, KZ, LA, LC, LK, LR, LS, LT, LU, LV, LY, MA, MD, MG, MK, MN, MW, MX, MZ, NA, NG, NI, NO, NZ, OM, PG, PH, PL, PT, RO, RS, RU, SC, SD, SE, SG, SK, SL, SM, SY, TJ, TM, TN, TR, TT, TZ, UA, UG, US, UZ, VC, VN, ZA, ZM, ZW.
- (84) États désignés (sauf indication contraire, pour tout titre de protection régionale disponible) : ARIPO (BW, GH,

[Suite sur la page suivante]

(54) Title: INTERVETEBRAL DISC PROSTHESIS PROVIDED WITH ANCHORING MEANS

(54) Titre : PROTHESE DE DISQUE INTERVERTEBRAL MUNIE DE MOYENS D'ANCRAGE



(57) Abstract: The invention concerns an intervertebral disc prosthesis comprising first and second assemblies including each a prosthetic plate (14) having a fixing surface provided with members (24) for being anchored into a vertebra. Each anchoring member (24) comprises: a slot (20) provided in a prosthetic plate; a mobile anchoring element (24) mounted in said slot; and means forming a swivel axis (XX') for said anchoring element relative to the prosthetic plate, whereby said anchoring element can be moved from a first rest position wherein said anchoring element does not project outside the fixing surface of the prosthetic plate towards a second active position wherein at least one part of said anchoring element projects outside the fixing surface of the prosthetic plate.

(57) Abrégé : L'invention concerne une prothèse de disque intervertébral comprenant un premier et un deuxième ensemble comprenant chacun un plateau prothétique (14) ayant une face de fixation munie d'organes d'ancrage (24) dans une vertèbre. Chaque organe d'ancrage (24) comprend : une fente (20) ménagée dans un plateau prothétique ; un élément mobile d'ancrage (24) monté dans ladite fente ; et des moyens formant un axe de pivotement XX' dudit élément d'ancrage par rapport au plateau prothétique ; par quoi ledit élément d'ancrage peut être déplacé d'une première position de repos dans laquelle ledit élément d'ancrage ne fait pas saillie hors de la face de fixation du plateau prothétique vers une deuxième position active dans

[Suite sur la page suivante]



WO 2007/010161 A3



GM, KE, LS, MW, MZ, NA, SD, SL, SZ, TZ, UG, ZM, ZW), eurasien (AM, AZ, BY, KG, KZ, MD, RU, TJ, TM), européen (AT, BE, BG, CH, CY, CZ, DE, DK, EE, ES, FI, FR, GB, GR, HU, IE, IS, IT, LT, LU, LV, MC, NL, PL, PT, RO, SE, SI, SK, TR), OAPI (BF, BJ, CF, CG, CI, CM, GA, GN, GQ, GW, ML, MR, NE, SN, TD, TG).

Publiée :

- avec rapport de recherche internationale
- avant l'expiration du délai prévu pour la modification des revendications, sera republiée si des modifications sont reçues

(88) Date de publication du rapport de recherche internationale:

22 mars 2007

En ce qui concerne les codes à deux lettres et autres abréviations, se référer aux "Notes explicatives relatives aux codes et abréviations" figurant au début de chaque numéro ordinaire de la Gazette du PCT.

INTERNATIONAL SEARCH REPORT

International application No
PCT/FR2006/050720

A. CLASSIFICATION OF SUBJECT MATTER INV. A61F2/44		
According to International Patent Classification (IPC) or to both national classification and IPC		
B. FIELDS SEARCHED		
Minimum documentation searched (classification system followed by classification symbols) A61F		
Documentation searched other than minimum documentation to the extent that such documents are included in the fields searched		
Electronic data base consulted during the international search (name of data base and, where practical, search terms used) EPO-Internal		
C. DOCUMENTS CONSIDERED TO BE RELEVANT		
Category*	Citation of document, with indication, where appropriate, of the relevant passages	Relevant to claim No.
A	US 6 179 873 B1 (ZIENTEK BERNHARD) 30 January 2001 (2001-01-30) figures 1-9,18-31 column 4, line 45 - column 5, line 54 column 6, line 18 - line 53 -----	1,3,5
A	US 5 609 635 A (MICHELSON ET AL) 11 March 1997 (1997-03-11) figures 30-32 column 11, line 36 - line 62 -----	1,5
A	US 2004/002759 A1 (FERREE BRET A) 1 January 2004 (2004-01-01) figures 12a,12b,18a,18b,23a-23d paragraph [0083] -----	1,3
<input type="checkbox"/> Further documents are listed in the continuation of Box C.		
<input checked="" type="checkbox"/> See patent family annex.		
* Special categories of cited documents :		
"A" document defining the general state of the art which is not considered to be of particular relevance	"T" later document published after the international filing date or priority date and not in conflict with the application but cited to understand the principle or theory underlying the invention	
"E" earlier document but published on or after the international filing date	"X" document of particular relevance; the claimed invention cannot be considered novel or cannot be considered to involve an inventive step when the document is taken alone	
"L" document which may throw doubts on priority claim(s) or which is cited to establish the publication date of another citation or other special reason (as specified)	"Y" document of particular relevance; the claimed invention cannot be considered to involve an inventive step when the document is combined with one or more other such documents, such combination being obvious to a person skilled in the art.	
"O" document referring to an oral disclosure, use, exhibition or other means	"&" document member of the same patent family	
"P" document published prior to the international filing date but later than the priority date claimed		
Date of the actual completion of the international search <p style="text-align: center; font-size: 1.2em;">15 January 2007</p>	Date of mailing of the international search report <p style="text-align: center; font-size: 1.2em;">24/01/2007</p>	
Name and mailing address of the ISA/ European Patent Office, P.B. 5818 Patentlaan 2 NL - 2280 HV Rijswijk Tel. (+31-70) 340-2040, Tx. 31 651 epo nl, Fax: (+31-70) 340-3016	Authorized officer <p style="text-align: center; font-size: 1.2em;">Stach, Rainer</p>	

INTERNATIONAL SEARCH REPORT

Information on patent family members

International application No

PCT/FR2006/050720

Patent document cited in search report		Publication date		Patent family member(s)	Publication date
US 6179873	B1	30-01-2001	DE	19549426 A1	20-02-1997
			WO	9706753 A2	27-02-1997
			EP	0844856 A2	03-06-1998

US 5609635	A	11-03-1997	US	5522899 A	04-06-1996

US 2004002759	A1	01-01-2004	AU	2003253746 A1	19-01-2004
			WO	2004002373 A2	08-01-2004
			US	2004002769 A1	01-01-2004

RAPPORT DE RECHERCHE INTERNATIONALE

Demande internationale n°

PCT/FR2006/050720

A. CLASSEMENT DE L'OBJET DE LA DEMANDE INV. A61F2/44		
Selon la classification internationale des brevets (CIB) ou à la fois selon la classification nationale et la CIB		
B. DOMAINES SUR LESQUELS LA RECHERCHE A PORTE Documentation minimale consultée (système de classification suivi des symboles de classement) A61F		
Documentation consultée autre que la documentation minimale dans la mesure où ces documents relèvent des domaines sur lesquels a porté la recherche		
Base de données électronique consultée au cours de la recherche internationale (nom de la base de données, et si cela est réalisable, termes de recherche utilisés) EPO-Internal		
C. DOCUMENTS CONSIDERES COMME PERTINENTS		
Catégorie*	Identification des documents cités, avec, le cas échéant, l'indication des passages pertinents	no. des revendications visées
A	US 6 179 873 B1 (ZIENTEK BERNHARD) 30 janvier 2001 (2001-01-30) figures 1-9, 18-31 colonne 4, ligne 45 - colonne 5, ligne 54 colonne 6, ligne 18 - ligne 53	1, 3, 5
A	US 5 609 635 A (MICHELSON ET AL) 11 mars 1997 (1997-03-11) figures 30-32 colonne 11, ligne 36 - ligne 62	1, 5
A	US 2004/002759 A1 (FERREE BRET A) 1 janvier 2004 (2004-01-01) figures 12a, 12b, 18a, 18b, 23a-23d alinéa [0083]	1, 3
<input type="checkbox"/> Voir la suite du cadre C pour la fin de la liste des documents <input checked="" type="checkbox"/> Les documents de familles de brevets sont indiqués en annexe		
* Catégories spéciales de documents cités:		
"A" document définissant l'état général de la technique, non considéré comme particulièrement pertinent "E" document antérieur, mais publié à la date de dépôt international ou après cette date "L" document pouvant jeter un doute sur une revendication de priorité ou cité pour déterminer la date de publication d'une autre citation ou pour une raison spéciale (telle qu'indiquée) "O" document se référant à une divulgation orale, à un usage, à une exposition ou tous autres moyens "P" document publié avant la date de dépôt international, mais postérieurement à la date de priorité revendiquée	"T" document ultérieur publié après la date de dépôt international ou la date de priorité et n'appartenant pas à l'état de la technique pertinent, mais cité pour comprendre le principe ou la théorie constituant la base de l'invention "X" document particulièrement pertinent; l'invention revendiquée ne peut être considérée comme nouvelle ou comme impliquant une activité inventive par rapport au document considéré isolément "Y" document particulièrement pertinent; l'invention revendiquée ne peut être considérée comme impliquant une activité inventive lorsque le document est associé à un ou plusieurs autres documents de même nature, cette combinaison étant évidente pour une personne du métier "&" document qui fait partie de la même famille de brevets	
Date à laquelle la recherche internationale a été effectivement achevée 15 janvier 2007		Date d'expédition du présent rapport de recherche internationale 24/01/2007
Nom et adresse postale de l'administration chargée de la recherche internationale Office Européen des Brevets, P.B. 5818 Patentlaan 2 NL - 2280 HV Rijswijk Tel. (+31-70) 340-2040, Tx. 31 651 epo nl, Fax: (+31-70) 340-3016		Fonctionnaire autorisé Stach, Rainer

RAPPORT DE RECHERCHE INTERNATIONALE

Renseignements relatifs aux membres de familles de brevets

Demande internationale n°

PCT/FR2006/050720

Document brevet cité au rapport de recherche		Date de publication	Membre(s) de la famille de brevet(s)	Date de publication
US 6179873	B1	30-01-2001	DE 19549426 A1	20-02-1997
			WO 9706753 A2	27-02-1997
			EP 0844856 A2	03-06-1998
US 5609635	A	11-03-1997	US 5522899 A	04-06-1996
US 2004002759	A1	01-01-2004	AU 2003253746 A1	19-01-2004
			WO 2004002373 A2	08-01-2004
			US 2004002769 A1	01-01-2004