



(12) 实用新型专利

(10) 授权公告号 CN 205164409 U

(45) 授权公告日 2016. 04. 20

(21) 申请号 201520912338. 4

(22) 申请日 2015. 11. 13

(73) 专利权人 陈源远

地址 510000 广东省广州市番禺区清河东路  
傍江西村段 88 号第一期十四幢三座  
304 房

(72) 发明人 陈源远

(51) Int. Cl.

B01D 50/00(2006. 01)

B01D 53/00(2006. 01)

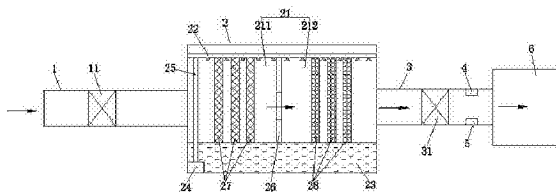
权利要求书1页 说明书3页 附图1页

(54) 实用新型名称

一种废气处理系统

(57) 摘要

本实用新型公开了一种废气处理系统,进气管、净化装置、排气管、负离子发生器、气味传感器和微处理器;进气管的进气口连接产出废气的设备管道;净化装置包括密闭的净化室,净化室的顶部设有喷淋装置,底部设有循环水池和循环水泵,循环水泵通过水循环管与喷淋装置连接;净化室的中部设有隔板,将净化室分隔成相互连通的过滤室和交换室;过滤室中设有过滤网;交换室中设有交换网;排气管的进气口与净化装置的出气口连接。气味传感器的输出端与微处理器的输入端连接,微处理器的输出端与负离子发生器的输入端连接。本实用新型具有结构紧凑、净化效果好、处理速度快和成本低廉的优点,该废气处理系统还能够进一步消除废气中的异味。



1. 一种废气处理系统,其特征包括:进气管、净化装置、排气管、负离子发生器、气味传感器和微处理器;

所述进气管的进气口连接产出废气的设备管道;所述进气管中设有第一贯流风机;

所述净化装置包括密闭的净化室,所述净化室的进气口与进气管的出气口连接;所述净化室的顶部设有喷淋装置,所述净化室的底部设有循环水池,所述循环水池中设有循环水泵,所述循环水泵通过水循环管与喷淋装置连接;所述净化室的中部设有隔板;所述隔板的上边缘与喷淋装置接触,其下边缘与循环水池接触,从而将净化室分隔成相互连通的过滤室和交换室;所述过滤室中设有至少两个沿竖直方向布置的过滤网,各过滤网的上边缘分别与喷淋装置接触,各过滤网的下边缘分别与循环水池接触;所述交换室中设有至少两个沿竖直方向布置的交换网,各交换网的上边缘分别与喷淋装置接触,各交换网的下边缘分别与循环水池接触;

所述排气管的进气口与所述净化装置的出气口连接;所述排气管中设有第二贯流风机;

所述负离子发生器的进气口与排气管的出气口连接;

所述气味传感器设置在排气管中并位于第二贯流风机的后端,所述微处理器设置在排气管中并位于第二贯流风机的后端;所述气味传感器的信号输出端与微处理器的信号输入端连接,所述微处理器的信号输出端与负离子发生器的信号输入端连接。

2. 如权利要求1所述的废气处理系统,其特征在于:所述的进气管和排气管位于同一水平面上。

3. 如权利要求1所述的废气处理系统,其特征在于:所述过滤网为百叶形 双层过滤网。

4. 如权利要求3所述的废气处理系统,其特征在于:所述过滤网的数量为两个至四个。

5. 如权利要求4所述的废气处理系统,其特征在于:所述过滤网的数量为三个。

6. 如权利要求1所述的废气处理系统,其特征在于:所述交换网为用纤维制成的蜂窝形交换网。

7. 如权利要求6所述的废气处理系统,其特征在于:所述交换网的数量为两个至四个。

8. 如权利要求7所述的废气处理系统,其特征在于:所述交换网的数量为三个。

## 一种废气处理系统

### 技术领域

[0001] 本实用新型涉及一种废气处理系统,属于废气净化设备技术领域。

### 背景技术

[0002] 废气处理又称废气净化。废气处理指的是针对工业场所、工厂车间产生的废气在对外排放前进行预处理,以达到国家废气对外排放的标准的工作。一般废气处理包括了有机废气处理、粉尘废气处理、酸碱废气处理、异味废气处理和空气杀菌消毒净化等方面。

[0003] 废气处理的原理有活性炭吸附法、高温焚烧、催化燃烧法、催化氧化法、酸碱中和法、等离子法等多种原理。

[0004] 水性工业涂料是用水代替传统油性涂料中的稀释剂,因此,相对很环保、很安全。但是水性涂料在生产和喷涂施工过程中也会产生一定的废气,这些废气主要包括少量的醇类、氨类、醚类等有机物质及水蒸气,这些废气的总含量虽然低于油性涂料所产生的废气,且危害性也较小,但如不进行处理,也会造成对大气的污染。现有技术中对涂料生产和喷涂施工的废气处理,主要是采用活性炭吸附的方式进行处理,由于活性炭吸附适合于静态环境中的废气处理,而对工业涂料生产和喷涂施工中高速流动废气的吸附则作用有限,存在净化效果差、处理速度慢的缺点,而且废气中的异味很难被彻底消除。

### 实用新型内容

[0005] 针对现有技术的不足,本实用新型的目的在于提供一种废气处理系统,该废气处理系统的结构紧凑、净化效果好、处理速度快和成本低廉的特点,同时,该废气处理系统还能够进一步消除废气中的异味。

[0006] 为实现上述目的,本实用新型采用如下技术方案:

[0007] 一种废气处理系统,其特征在于包括:进气管、净化装置、排气管、负离子发生器、气味传感器和微处理器;

[0008] 所述进气管的进气口连接产出废气的设备管道;所述进气管中设有第一贯流风机;

[0009] 所述净化装置包括密闭的净化室,所述净化室的进气口与进气管的出气口连接;所述净化室的顶部设有喷淋装置,所述净化室的底部设有循环水池,所述循环水池中设有循环水泵,所述循环水泵通过水循环管与喷淋装置连接;所述净化室的中部设有隔板;所述隔板的上边缘与喷淋装置接触,其下边缘与循环水池接触,从而将净化室分隔成相互连通的过滤室和交换室;所述过滤室中设有至少两个沿竖直方向布置的过滤网,各过滤网的上边缘分别与喷淋装置接触,各过滤网的下边缘分别与循环水池接触;所述交换室中设有至少两个沿竖直方向布置的交换网,各交换网的上边缘分别与喷淋装置接触,各交换网的下边缘分别与循环水池接触;

[0010] 所述排气管的进气口与所述净化装置的出气口连接;所述排气管中设有第二贯流风机;

- [0011] 所述负离子发生器的进气口与排气管的出气口连接；
- [0012] 所述气味传感器设置在排气管中并位于第二贯流风机的后端，所述微处理器设置在排气管中并位于第二贯流风机的后端；所述气味传感器的信号输出端与微处理器的信号输入端连接，所述微处理器的信号输出端与负离子发生器的信号输入端连接。
- [0013] 实现本实用新型的一种实施方式是：所述的进气管和排气管位于同一水平面上。
- [0014] 实现本实用新型的一种实施方式是：所述过滤网为百叶形双层过滤网。
- [0015] 实现本实用新型的一种实施方式是：所述过滤网的数量为两个至四个。
- [0016] 实现本实用新型的一种实施方式是：所述过滤网的数量为三个。
- [0017] 实现本实用新型的一种实施方式是：所述交换网为用纤维制成的蜂窝形交换网。
- [0018] 实现本实用新型的一种实施方式是：所述交换网的数量为两个至四个。
- [0019] 实现本实用新型的一种实施方式是：所述交换网的数量为三个。
- [0020] 本实用新型与现有技术相比，有益效果如下：
- [0021] 1、本实用新型的净化装置由隔板分隔成过滤室和交换室，并分别设置过滤网和交换网，废气经过过滤网和交换网处理后，能够使得废气中大部分水溶性杂质气体溶于水中，最后排出较为洁净的气体；另外，所述净化室的顶部设有喷淋装置，所述净化室的底部设有循环水池，所述循环水池中设有循环水泵，所述循环水泵通过水循环管与喷淋装置连接，喷淋装置使水形成雾状水珠分散在整个单元内，在百叶形双层过滤网格的导向下，使废气能充分润湿，达到降低温度、溶解粉尘的目的，经此过滤的水最后流回循环水池。同时，本实用新型还设有用于检测恶臭气体的气味传感器、与气味传感器电性连接的微处理器、与微处理器电性连接的负离子发生器。气味传感器能够检测无法吸附的异味（如恶臭气味），并将信息传递给微处理器，由微处理器指示负离子发生器启动，进一步消除异味（如恶臭气味）。
- [0022] 2、本实用新型所述的进气管和排气管位于同一水平面上，并且分别在进气管和排气管中设置第一贯流风机和第二贯流风机，通过控制两个风机，能够大大提高处理速度。
- [0023] 综上所述，本实用新型具有结构紧凑、净化效果好、处理速度快和成本低廉的优点。同时，该废气处理系统还能够进一步消除废气中的异味。

## 附图说明

- [0024] 图1为本实用新型的实施例1的结构示意图；
- [0025] 图2为本实用新型的实施例2的结构示意图；
- [0026] 图3为本实用新型的实施例3的结构示意图；
- [0027] 其中：1、进气管；11、第一贯流风机；2、净化装置；21、净化室；211、过滤室；212、交换室；22、喷淋装置；23、循环水池；24、循环水泵；25、水循环管；26、隔板；27、过滤网；28、交换网；3、排气管；31、第二贯流风机；4、负离子发生器；5、气味传感器；6、微处理器。

## 具体实施方式

- [0028] 下面，结合附图以及具体实施方式，对本实用新型做进一步描述：
- [0029] 实施例1：
- [0030] 参照图1，一种废气处理系统，包括进气管1、净化装置2和排气管3、负离子发生器4、气味传感器5和微处理器6；

[0031] 所述进气管1的进气口连接产出废气的设备管道;所述进气管1中设有第一贯流风机11;

[0032] 所述净化装置2包括密闭的净化室21,所述净化室21的进气口与进气管1的出气口连接;所述净化室21的顶部设有喷淋装置22,所述净化室21的底部设有循环水池23,所述循环水池23中设有循环水泵24,所述循环水泵24通过水循环管25与喷淋装置22连接;所述净化室21的中部设有隔板26;所述隔板26的上边缘与喷淋装置22接触,其下边缘与循环水池23接触,从而将净化室21分隔成相互连通的过滤室211和交换室212;所述过滤室211中设有三个沿竖直方向布置的过滤网27,各过滤网27的上边缘分别与喷淋装置22接触,各过滤网27的下边缘分别与循环水池23接触;所述交换室212中设有三个沿竖直方向布置的交换网28,各交换网28的上边缘分别与喷淋装置22接触,各交换网28的下边缘分别与循环水池23接触;

[0033] 所述排气管3的进气口与所述净化装置2的出气口连接;所述排气管3中设有第二贯流风机31;

[0034] 所述负离子发生器4的进气口与排气管3的出气口连接;

[0035] 所述气味传感器5设置在排气管3中并位于第二贯流风机31的后端,所述微处理器6设置在排气管3中并位于第二贯流风机31的后端;所述气味传感器5的信号输出端与微处理器6的信号输入端连接,所述微处理器6的信号输出端与负离子发生器4的信号输入端连接。

[0036] 所述过滤网27为百叶形双层过滤网,喷淋装置22使水形成雾状水珠分散在整个单元内,在百叶形双层过滤网格的导向下,使废气能充分润湿,达到降低温度、溶解粉尘的目的。所述交换网28为用纤维制成的蜂窝形交换网,使得废气与水的接触面积较大。所述的进气管1和排气管3位于同一水平面上。过滤网的个数越多、过滤效果越好,但过滤速度随着过滤网的增加而降低,因此,综合考虑过滤效果和过滤速度两个因素,过滤网优选为三个,既能达到较好的过滤效果,又能满足生产速度的要求。同理,交换网优选为三个。

[0037] 实施例2:

[0038] 参照图2,本实施例的特点是:所述过滤网的数量为两个,所述交换网的数量为两个。其他与实施例1相同。

[0039] 实施例3:

[0040] 参照图3,本实施例的特点是:所述过滤网的数量为四个,所述交换网的数量为四个。其他与实施例1相同。

[0041] 其他实施例:

[0042] 所述过滤网的数量为五个、六个或更多,所述交换网的数量为五个、六个或更多。

[0043] 对本领域的技术人员来说,可根据以上描述的技术方案以及构思,做出其它各种相应的改变以及形变,而所有的这些改变以及形变都应该属于本实用新型权利要求的保护范围之内。

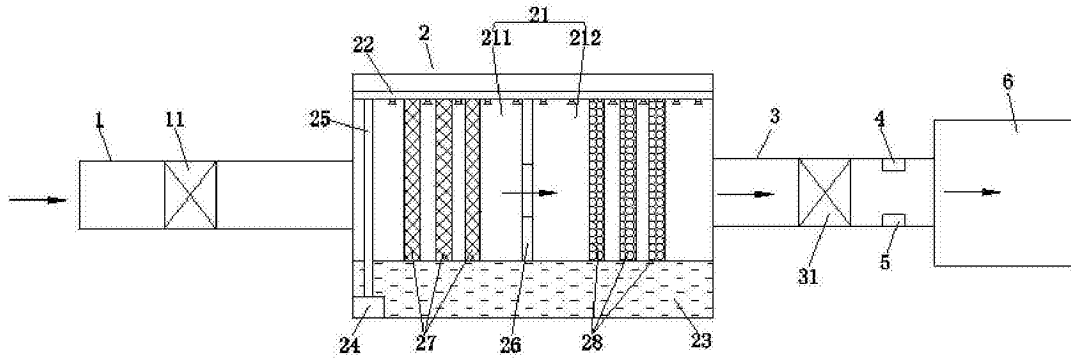


图1

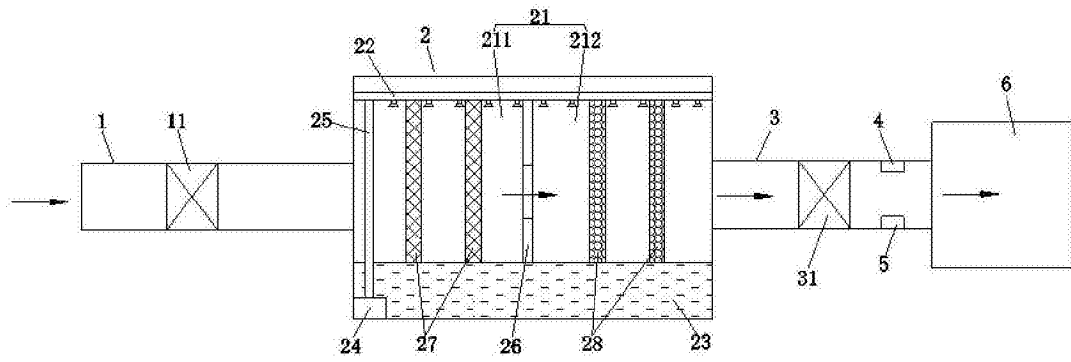


图2

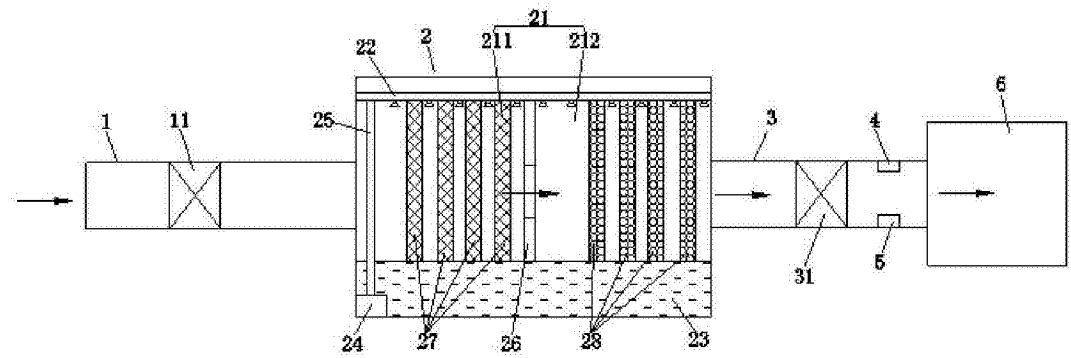


图3