



SPF Economie, PME, Classes
Moyennes & Energie
Office de la Propriété intellectuelle

(11) 1029800 B1

(47) Date de délivrance : 13/12/2023

(12) BREVET D'INVENTION BELGE

(47) Date de publication : 13/12/2023

(21) Numéro de demande : BE2022/5821

(22) Date de dépôt : 12/10/2022

(62) Divisé de la demande de base :

(62) Date de dépôt demande de base :

(51) Classification internationale : G01V 8/20, G01S 13/86

(30) Données de priorité :

14/10/2021 US 63262528

(73) Titulaire(s) :

BEA Inc.
Inc.
PA 15275, PITTSBURGH
États-Unis

(72) Inventeur(s) :

EUBELÉN Emmanuel
PA 15275 PITTSBURGH
États-Unis

MULCAHY Joseph M.
PA 15275 PITTSBURGH
États-Unis

VAN DAMME Adrien
PA 15275 PITTSBURGH
États-Unis

YANTEK Tom
PA 15275 PITTSBURGH
États-Unis

(54) RIDEAU INFRAROUGE MOBILE

(57)La présente invention concerne un détecteur infrarouge (IR) destiné à être utilisé dans un détecteur de porte. Le détecteur IR pourra comporter une ou plusieurs rangées d'émetteurs configurées pour générer un faisceau d'émission. Le faisceau d'émission pourra présenter une largeur correspondant au moins à une largeur d'une ouverture sous le détecteur de porte. Le détecteur IR pourra également comporter une ou plusieurs rangées de récepteurs configurées pour recevoir un faisceau d'évaluation. Le faisceau d'évaluation pourra présenter une largeur maximale correspondant au moins à la largeur de l'ouverture. Au moins une partie des récepteurs pourra être configurée en outre pour être désactivée et/ou ignorée, de manière à ce que la largeur du faisceau d'évaluation soit réduite pour correspondre à une largeur réduite de l'ouverture durant une fermeture de l'ouverture d'une porte.

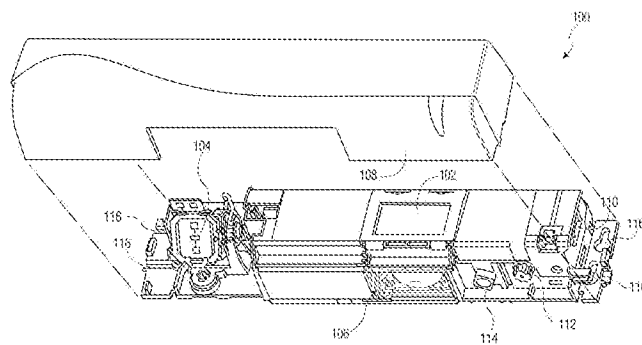


FIG. 1

RIDEAU INFRAROUGE MOBILE
RENOI À DES DEMANDES CONNEXES

5 [0001] La présente demande revendique le bénéfice de priorité sur la Demande Provisoire des États-Unis portant le numéro 63/262 526 intitulée “Infrared Curtain Systems and Methods” (“Systèmes de rideau infrarouge et procédés associés”) déposée le 14 octobre 2021, la Demande Provisoire des États-Unis portant le numéro 63/262 528 intitulée “Moveable Infrared Curtain” (“Rideau infrarouge mobile”) déposée le 14 octobre 2021, et la Demande Provisoire des États-Unis portant le numéro 63/262 350 intitulée “Methods and Systems for Infrared Synchronization” (“Procédés et systèmes de synchronisation infrarouge”) déposée le 14 octobre 2021, et est liée à la Demande de Brevet des États-Unis intitulée “Infrared Curtain Systems and Methods” (“Systèmes de rideau infrarouge et procédés associés”) et à la Demande de Brevet des États-Unis intitulée “Methods and Systems for Infrared Synchronization” (“Procédés et systèmes de synchronisation infrarouge”), déposées chacune simultanément. Les descriptions complètes de ces
10 demandes sont incorporées aux présentes par renvoi.
15

DOMAINE TECHNIQUE

[0002] La présente invention concerne, d’une façon générale, des dispositifs détecteurs et, plus particulièrement, un dispositif détecteur susceptible de trouver une application toute particulière dans l’ouverture et la fermeture de portes automatiques par détection de la
20 présence d’un objet, tel qu’une personne, au sein d’une zone prédéterminée.

ÉTAT DE LA TECHNIQUE

[0003] Les détecteurs de mouvement sont couramment utilisés pour détecter une présence et un mouvement au sein d’une zone de surveillance. Des détecteurs de ce type pourront être utilisés dans des applications diverses, notamment des dispositifs détecteurs
25 de porte tout particulièrement adaptés à détecter une présence d’un objet à proximité d’un passage ou d’un point d’accès. Dans les applications de ce type, une présence et/ou un mouvement sont détectés lorsqu’un objet, tel qu’une personne, pénètre dans une zone de détection du détecteur. Dès la détection, le détecteur de mouvement déclenche l’ouverture ou la fermeture d’un mécanisme de verrouillage pour contrôler l’accès au passage.

30 [0004] On connaît traditionnellement des applications dans lesquelles des détecteurs infrarouges (IR) sont utilisés pour détecter l’entrée de personnes dans des zones. Il existe deux types de détecteurs IR, à savoir les détecteurs IR actifs et les détecteurs IR passifs.

Les détecteurs IR passifs mesurent l'intensité d'un signal émis par un objet pour détecter un mouvement. Les détecteurs IR actifs émettent de la lumière infrarouge et analysent l'intensité d'un signal réfléchi. Une variation d'intensité du signal réfléchi déclenche la détection d'un objet/d'une personne. Les détecteurs IR actifs sont habituellement utilisés dans des applications liées à la sécurité.

RÉSUMÉ

[0005] La présente invention concerne des procédés, systèmes et appareils destinés à être utilisés dans un détecteur de porte. Un procédé destiné à être utilisé dans un détecteur de porte pourra comporter la génération d'un faisceau d'émission à partir d'une ou de plusieurs rangées d'émetteurs. Le faisceau d'émission pourra présenter une largeur correspondant au moins à une largeur d'une ouverture sous le détecteur de porte. Un faisceau d'évaluation pourra être reçu par une ou plusieurs rangées de récepteurs, le faisceau d'évaluation pourra présenter une largeur maximale correspondant au moins à la largeur de l'ouverture. La largeur du faisceau d'évaluation pourra être réduite pour correspondre à une largeur réduite de l'ouverture durant une ouverture d'une porte.

[0006] Un détecteur infrarouge (IR) destiné à être utilisé dans un détecteur de porte pourra comporter une ou plusieurs rangées d'émetteurs configurées pour générer un faisceau d'émission. Le faisceau d'émission pourra présenter une largeur correspondant au moins à une largeur d'une ouverture sous le détecteur de porte. Le détecteur IR pourra également comporter une ou plusieurs rangées de récepteurs configurées pour recevoir un faisceau d'évaluation. Le faisceau d'évaluation pourra présenter une largeur maximale correspondant au moins à la largeur de l'ouverture. Au moins une partie des récepteurs pourra être configurée en outre pour être désactivée et/ou omise, de manière à ce que la largeur du faisceau d'évaluation soit réduite pour correspondre à une largeur réduite de l'ouverture durant une fermeture d'une porte.

BRÈVE DESCRIPTION DES DESSINS

[0007] Les dessins décrits ci-dessous sont donnés à titre purement illustratif. Les dessins n'ont pas pour but de limiter la portée de la présente invention.

[0008] La figure 1 est une vue en perspective à trois dimensions (3D) d'un détecteur de porte incorporant un nouveau détecteur infrarouge (IR), selon certains modes de réalisation de la présente invention ;

[0009] la figure 2 est un schéma illustrant un réseau de récepteurs du détecteur IR, selon certains modes de réalisation de la présente invention ;

[0010] la figure 3 est un schéma illustrant un réseau d'émetteurs du détecteur IR, selon certains modes de réalisation de la présente invention ;

5 [0011] la figure 4 est un schéma illustrant un motif IR formé par le détecteur IR, selon certains modes de réalisation de la présente invention ;

[0012] Les figures 5A à 5D sont des schémas illustrant une extinction séquentielle durant une fermeture d'une porte, selon certains modes de réalisation de la présente invention ;

10 [0013] Les figures 6A à 6D sont des schémas illustrant une ouverture de la porte, selon certains modes de réalisation de la présente invention ;

[0014] la figure 7 est un organigramme illustrant un procédé destiné à être utilisé dans le détecteur de porte ; et

[0015] la figure 8 est une représentation schématique illustrant des exemples de composants du détecteur de porte.

DESCRIPTION DÉTAILLÉE

[0016] Un certain nombre de systèmes de porte automatique font appel à des détecteurs radar et/ou des détecteurs infrarouges qui détectent la circulation s'approchant de l'entrée de porte en détectant un décalage Doppler et/ou des variations de rayonnement reçu. Les détecteurs radar détectent un mouvement dans une zone entourant la porte automatique et les détecteurs infrarouges détectent la circulation pour déclencher la séquence d'ouverture/de fermeture de porte. Des émetteurs infrarouges ont également été utilisés pour générer des faisceaux de sécurité pour éviter l'ouverture ou la fermeture accidentelle de la porte.

25 [0017] L'utilisation d'un rayonnement hyperfréquence et infrarouge pour détecter la circulation liée à des systèmes de porte automatique est soumise à un certain nombre de contraintes conceptuelles et fonctionnelles. À titre d'exemple, la porte mobile qui traverse une partie du chemin de circulation pose un risque d'interférence avec le système de détection et doit être prise en compte dans la conception du système ou tout au moins compensée par le système de traitement de détection. Les émetteurs et détecteurs pourront être positionnés de manière à couvrir une zone suffisamment large du chemin de circulation tout en minimisant l'interférence par la porte mobile. Des chemins de faisceaux d'émetteurs

et de détecteurs relativement complexes et/ou des configurations de lentilles de photoémetteurs et de photodétecteurs spécialement conçues sont par conséquent incorporés dans bon nombre de systèmes détecteurs infrarouges. Les applications de détecteurs infrarouges à faisceaux de sécurité offrent rarement une large région de couverture. De nombreux systèmes de ce type nécessitent en outre l'installation séparée de plusieurs unités.

[0018] Un nouveau détecteur IR amélioré pour détecter la présence de circulation au voisinage du seuil de porte est par conséquent souhaitable. Le nouveau détecteur IR amélioré pourra fonctionner avec une haute efficacité énergétique, pourra être moins sensible au bruit ou à l'interférence que les détecteurs classiques et pourra offrir une plus grande souplesse en matière de taille et/ou de forme de la zone de détection, ainsi qu'un mode intelligent de réglage du rideau durant l'ouverture et la fermeture de la porte automatique.

[0019] On se reporte à présent à la figure 1, laquelle montre une vue en perspective à trois dimensions (3D) d'un détecteur 100 de porte incorporant un nouveau détecteur IR 106. Dans un exemple, le détecteur 100 de porte pourra comporter un écran 102, une antenne radar 104, le détecteur IR 106, un capot 108, un connecteur 110, un bouton de réglage principal 112, un bouton de réglage d'angle 114 et un ou plusieurs points de fixation 116 pour monter le détecteur 100 de porte au-dessus d'une porte.

[0020] Dans un exemple, l'écran 102 pourra être un affichage à diodes à cristaux liquides (LCD) et pourra être soit couleur, soit monochrome. L'antenne radar 104 pourra se présenter sous forme d'un composant unique ou de composants multiples et pourra comporter un émetteur/récepteur à champ étroit et/ou à champ large. L'antenne radar 104 pourra utiliser un radar Doppler hyperfréquence pour détecter la présence d'un mouvement dans une zone prédéterminée. L'antenne radar 104 pourra comporter un émetteur qui fonctionne, par exemple, à 24,150 GHz. Le capot 108 pourra être un couvercle détachable en plastique et/ou métal et/ou composite, etc. qui couvre les composants du détecteur 100 de porte et les protège de forces externes (par ex. intempéries, eau, chocs, etc.) tout en laissant le détecteur IR 106 apparent. Le connecteur 110 pourra être une interface (par ex. filaire ou sans fil) permettant les communications d'alimentation et/ou de données.

[0021] Le bouton de réglage principal 112 et le bouton de réglage d'angle 114 pourront prendre la forme d'un cadran et/ou d'un bouton-poussoir et/ou d'un commutateur et/ou d'un panneau tactile, etc. configurés pour recevoir une entrée utilisateur. Comme on le

décriera de manière détaillée ci-dessous, le bouton de réglage principal 112 pourra servir à régler une largeur et/ou une forme d'un champ radar généré par l'antenne radar 104. Le bouton de réglage principal 112 pourra également servir à régler un nombre d'un ou de plusieurs rideaux IR générés par le détecteur IR 106 ainsi qu'une largeur et/ou une forme des un ou plusieurs rideaux IR. Le bouton de réglage d'angle 114 pourra servir à régler un angle de transmission des un ou plusieurs rideaux IR générés par le détecteur IR 106. Dans un exemple, le bouton de réglage principal 112 pourra également servir à commander une ou plusieurs rangées de points lumineux visibles générés par une ou plusieurs diodes électroluminescentes (LED) afin de faciliter le réglage de la largeur et/ou de la forme ainsi que de l'angle des un ou plusieurs rideaux IR. Les une ou plusieurs LED pourront être situées sur le détecteur IR 106. On décrit ici de manière détaillée les composants et la fonction du détecteur IR 106.

[0022] On se reporte à présent à la figure 2, laquelle montre un schéma illustrant un réseau 200 de récepteurs du détecteur IR 106. Le réseau 200 de récepteurs pourra comporter une ou plusieurs rangées de récepteurs individuels. Dans un exemple, les récepteurs pourront être des photodiodes qui reçoivent, par exemple, de la lumière IR réfléchie.

[0023] Le réseau de récepteurs pourra comporter un nombre quelconque de récepteurs (par ex. de 16 à 32). Dans un exemple, le réseau 200 de récepteurs pourra comporter un total de 24 récepteurs, représentés à la figure 2 par les récepteurs L0-R11, agencés en une ou plusieurs rangées. Une première rangée 202 pourra comporter les récepteurs L0-L3 d'un côté gauche 201 du réseau 200 de récepteurs et les récepteurs R0-R3 d'un côté droit 203 du réseau 200 de récepteurs. Une deuxième rangée 204 pourra comporter les récepteurs L4-L7 du côté gauche 201 et les récepteurs R4-R7 du côté droit 203. Une troisième rangée 206 pourra comporter les récepteurs L8-L11 du côté gauche 201 et les récepteurs R8-R11 du côté droit 203. On notera que le réseau 200 de récepteurs pourra comporter un nombre quelconque de récepteurs individuels agencés en rangées en nombre quelconque, en fonction du motif souhaité du détecteur IR 106.

[0024] Les détecteurs IR classiques ne sont pas forcément capables de commander des récepteurs individuels. À titre d'exemple, la taille du champ pourra être réglée par masquage physique d'au moins une partie du détecteur IR classique. En revanche, chacun des récepteurs L0-R11 du détecteur IR 106 pourra être commandé individuellement. À titre d'exemple, chacun des récepteurs L0-R11 pourra être activé et désactivé.

[0025] Dans un exemple, l'activation et la désactivation des récepteurs L0-R11 pourront se faire concrètement par mise sous tension et hors tension des récepteurs individuels L0-R11 par le biais d'un contrôleur. Sous tension, les récepteurs individuels L0-R11 pourront être configurés pour recevoir un faisceau de réception comprenant de la lumière IR réfléchie et transmettre un signal au contrôleur. Hors tension, les récepteurs individuels L0-R11 pourront être configurés pour ne pas recevoir le faisceau de réception.

[0026] Dans un autre exemple, l'activation et la désactivation des récepteurs L0-R11 pourront être une fonction d'un logiciel stocké dans une mémoire et exécuté par le contrôleur. Les récepteurs individuels L0-R11 pourront tous rester actifs. Les récepteurs L0-R11 pourront recevoir le faisceau de réception et transmettre des signaux au contrôleur. Le contrôleur pourra "désactiver" un ou plusieurs des récepteurs L0-R11 en écartant/omettant, lors du traitement qu'il réalise, certains signaux reçus. À titre d'exemple, le contrôleur pourra "activer" le récepteur L0 en traitant les signaux reçus par le récepteur. Le contrôleur pourra "désactiver" le récepteur L0 en omettant/écartant les signaux reçus par le récepteur.

[0027] Le réseau 200 de récepteurs pourra comporter une ou plusieurs lentilles (ou leur être adjacent) qui comportent des éléments réfractants qui dédoublent et pointent/focalisent le faisceau de réception de chacun des récepteurs L0-R11 au sein d'une zone particulière d'une surface (par ex. un sol). Dans un exemple, une première lentille 208 pourra pointer/focaliser les récepteurs L0-L3 de la première rangée 202, les récepteurs L4-L7 de la deuxième rangée 204 et les récepteurs L8-L11 de la troisième rangée 206 au sein d'une première zone 216.

[0028] Une deuxième lentille 210 pourra dédoubler et pointer/focaliser les récepteurs L0-L3 de la première rangée 202, les récepteurs L4-L7 de la deuxième rangée 204 et les récepteurs L8-L11 de la troisième rangée 206 au sein d'une troisième zone 220. La troisième zone 220 pourra être adjacente à une deuxième zone 218 elle-même adjacente à la première zone 216. Une troisième lentille 212 pourra pointer/focaliser les récepteurs R0-R3 de la première rangée 202, les récepteurs R4-R7 de la deuxième rangée 204 et les récepteurs R8-R11 de la troisième rangée 206 au sein de la deuxième zone 218. Une quatrième lentille 214 pourra dédoubler et pointer/focaliser les récepteurs R0-R3 de la première rangée 202, les récepteurs R4-R7 de la deuxième rangée 204 et les récepteurs R8-R11 de la troisième rangée 206 au sein d'une quatrième zone 222. La quatrième zone 222

pourra être adjacente à la troisième zone 220. On notera que l'agencement montré à la figure 2 est donné à titre d'exemple. La première lentille 208, la deuxième lentille 210, la troisième lentille 212 et la quatrième lentille 214 pourront pointer/focaliser les récepteurs dans un agencement quelconque, notamment d'autres agencements asymétriques.

5 **[0029]** On se reporte à présent à la figure 3, laquelle montre un schéma illustrant un réseau 300 d'émetteurs du détecteur IR 106. Le réseau 300 d'émetteurs pourra comporter une ou plusieurs rangées d'émetteurs individuels. Dans un exemple, les émetteurs pourront être des diodes IR qui émettent de la lumière IR. Dans un exemple, le réseau 200 de récepteurs et le réseau 300 d'émetteurs pourront faire partie du même composant au sein
10 du détecteur IR 106. Dans un autre exemple, le réseau 200 de récepteurs et le réseau 300 d'émetteurs pourront être des composants distincts.

[0030] Le réseau d'émetteurs pourra comporter un nombre quelconque d'émetteurs (par ex. de 32 à 64). Dans un exemple, le réseau 300 d'émetteurs pourra comporter un total de 48 émetteurs, représentés à la figure 3 par les émetteurs 0-47, agencés en une ou
15 plusieurs rangées. Une première rangée 302 pourra comporter les émetteurs 0-7 d'un côté gauche 301 du réseau 300 d'émetteurs et les émetteurs 8-15 d'un côté droit 303 du réseau 300 d'émetteurs. Une deuxième rangée 304 pourra comporter les émetteurs 16-23 du côté gauche 301 et les émetteurs 24-31 du côté droit 303. Une troisième rangée 306 pourra comporter les émetteurs 32-39 du côté gauche 301 et les émetteurs 40-47 du côté droit 303.
20 On notera que le réseau 300 d'émetteurs pourra comporter un nombre quelconque d'émetteurs individuels agencés en rangées en nombre quelconque, en fonction du motif souhaité du détecteur IR 106.

[0031] Le réseau 300 d'émetteurs pourra comporter une ou plusieurs lentilles (ou leur être adjacent) qui dédoublent et pointent/focalisent un point d'émission de chacun des
25 émetteurs 0-47 au sein d'une zone particulière de la surface. Dans un exemple, une première lentille 308 pourra pointer/focaliser les émetteurs 0-7 de la première rangée 302, les émetteurs 16-23 de la deuxième rangée 304 et les émetteurs 32-39 de la troisième rangée 306 au sein de la première zone 216. Une deuxième lentille 310 pourra dédoubler et pointer/focaliser les émetteurs 0-7 de la première rangée 302, les émetteurs 16-23 de la
30 deuxième rangée 304 et les émetteurs 32-39 de la troisième rangée 306 au sein de la deuxième zone 218.

[0032] Une troisième lentille 312 pourra pointer/focaliser les émetteurs 8-15 de la première rangée 302, les émetteurs 24-31 de la deuxième rangée 304 et les émetteurs 40-17 de la troisième rangée 306 au sein de la troisième zone 220. Une quatrième lentille 314 pourra dédoubler et pointer/focaliser émetteurs 8-15 de la première rangée 302, les émetteurs 24-31 de la deuxième rangée 304 et les émetteurs 40-17 de la troisième rangée 306 au sein de la quatrième zone 222. Dans un exemple, la première lentille 308, la deuxième lentille 310, la troisième lentille 312 et la quatrième lentille 314 pourront être les mêmes que respectivement la première lentille 208, la deuxième lentille 210, la troisième lentille 212 et la quatrième lentille 214. Dans un autre exemple, les lentilles pourront être différentes. On notera que l'agencement montré à la figure 3 est donné à titre d'exemple. La première lentille 308, la deuxième lentille 310, la troisième lentille 312 et la quatrième lentille 314 pourront pointer/focaliser les émetteurs dans un agencement quelconque, notamment des agencements asymétriques. Dans un exemple, le motif du réseau 200 de récepteurs pourra être différent du motif du réseau 300 d'émetteurs.

[0033] On se reporte à présent à la figure 4, laquelle montre un schéma illustrant un motif IR 400 formé par le détecteur IR 106. La figure 4 montre une vue du dessus du motif IR 400 sur la surface. Comme montré, chacun des émetteurs 0-47 est dédoublé et projeté sur des zones de deux récepteurs indépendants, de manière à créer deux signaux indépendants pour deux zones. À titre d'exemple, le signal issu de l'émetteur 0 est projeté sur des zones distinctes couvertes par le récepteur L0 et le récepteur R0.

[0034] L'agencement des récepteurs L0-R11 et des émetteurs 0-47 est conçu de façon à fournir, par exemple, trois rangées de sensibilité IR sur toute la largeur du motif IR 400. Chacune des rangées pourra constituer un rideau IR individuel. À titre d'exemple, le motif IR 400 pourra comporter un premier rideau 402, un deuxième rideau 404 et un troisième rideau 406. On notera qu'un nombre quelconque de rideaux pourra être généré. Les multiples rideaux confèrent une profondeur à la zone détectable du détecteur IR 106. Le premier rideau 402, le deuxième rideau 404 et le troisième rideau 406 pourront chacun comprendre 32 points lumineux IR issus des émetteurs 0-47.

[0035] Les détecteurs IR classiques ne sont pas forcément capables de commander des émetteurs individuels. À titre d'exemple, la taille du champ pourra être réglée par masquage physique d'au moins une partie du détecteur IR classique. En revanche, chacun des émetteurs 0-47 du détecteur IR 106 pourra être commandé individuellement. À titre

d'exemple, l'intensité de chacun des points lumineux IR issus des émetteurs 0-47 pourra être commandée et des émetteurs individuels des émetteurs 0-47 pourront être activés et désactivés.

5 **[0036]** Dans un exemple, l'activation et la désactivation des émetteurs 0-47 pourront se faire concrètement par mise sous tension et hors tension d'émetteurs individuels 0-47. Sous tension, les émetteurs individuels 0-47 pourront être configurés pour émettre de la lumière IR. Hors tension, les émetteurs individuels 0-47 pourront être configurés pour ne pas émettre la lumière IR.

10 **[0037]** Dans un autre exemple, l'activation et la désactivation des émetteurs 0-47 pourront être une fonction d'un logiciel stocké dans une mémoire et exécuté par le contrôleur. Les émetteurs individuels 0-47 pourront tous rester actifs. Le contrôleur pourra "activer" et "désactiver" un ou plusieurs émetteurs 0-47 en écartant/omettant, lors du traitement qu'il réalise, certains signaux reçus. À titre d'exemple, le contrôleur pourra "activer" l'émetteur 0 en traitant les signaux reçus d'un ou de plusieurs récepteurs L0-R11
15 qui sont associés à l'émetteur 0. Le contrôleur pourra "désactiver" l'émetteur 0 en écartant/omettant les signaux reçus depuis un ou plusieurs récepteurs L0-R11 qui sont associés à l'émetteur 0.

[0038] Comme les points lumineux IR issus des émetteurs 0-47 pourront être commandés individuellement, le détecteur IR 106 pourra connaître l'emplacement des
20 points lumineux IR et pourra être capable d'analyser des points lumineux IR spécifiques et leurs voisins adjacents. Ceci pourra permettre au détecteur IR 106 de réaliser une détection sûre non seulement par l'intensité d'un seul point lumineux IR mais aussi par des points lumineux adjacents identifiés. À partir de ces informations, le détecteur IR 106 pourra être capable de déterminer la taille/largeur de l'objet et son mouvement indépendamment des
25 facteurs ambiants (par ex. des intempéries). Qui plus est, comme on le décrit ci-dessous, la conception du détecteur IR 106 pourra permettre une extinction et/ou une mise à l'écart manuelles et/ou automatiques de points lumineux IR individuels (autrement dit, des émetteurs individuels 0-47). Ceci pourra permettre d'obtenir des motifs différents du motif IR 400, notamment la désactivation d'un ou de plusieurs des premier rideau 402, deuxième
30 rideau 404 et troisième rideau 406 pour créer des motifs différents.

[0039] On se reporte à présent aux figures 5A à 5D, lesquelles montrent des schémas illustrant une extinction séquentielle durant une fermeture d'une porte 502. Comme le

montrent les figures 5A à 5D, le détecteur 100 de porte pourra être positionné au-dessus d'une ouverture 504 qui pourra être bloquée par la porte 502. Le détecteur 100 de porte pourra émettre un faisceau d'émission 506 à partir d'un ou de plusieurs des émetteurs 0-47 et pourra recevoir un faisceau d'évaluation 508 par un ou plusieurs des récepteurs L0-R11. Le faisceau d'émission 506 et le faisceau d'évaluation 508 pourront se trouver dans un ou plusieurs rideaux parmi le premier rideau 402 et/ou le deuxième rideau 404 et/ou le troisième rideau 406. Les figures 5A à 5D montrent le faisceau d'évaluation 508 superposé au faisceau d'émission 506.

[0040] La figure 5A montre la porte 502 dans une position complètement ouverte. Le faisceau d'évaluation 508 et le faisceau d'émission 506 pourront tous deux être à leur pleine largeur. Comme le montre la figure 5A, le faisceau d'évaluation 508 pourra recouvrir totalement le faisceau d'émission 506.

[0041] La figure 5B montre la porte 502 qui commence à se fermer. Le détecteur 100 de porte pourra constater que la porte 502 est en train de se fermer et pourra régler la largeur du faisceau d'évaluation 508 en conséquence. Ceci pourra se faire par surveillance d'un ou de plusieurs bords avant de la porte 502. Dans un exemple, le faisceau d'évaluation 508 pourra détecter le mouvement de la porte 502 et le détecteur 100 de porte pourra rétrécir la largeur du faisceau d'évaluation 508 de manière à la faire correspondre à une largeur de l'ouverture 504. Ceci pourra se faire par désactivation et/ou omission d'un ou de plusieurs des récepteurs L0-R11. Dans un exemple, le faisceau d'émission 506 pourra rester à la pleine largeur (autrement dit, les émetteurs 0-47 pourront rester actifs).

[0042] La figure 5C montre la porte 502 qui continue de se fermer. Le détecteur 100 de porte pourra continuer de régler la largeur du faisceau d'évaluation 508 pour la faire correspondre à la largeur de l'ouverture 504. Ceci pourra se faire par désactivation et/ou omission d'un ou de plusieurs récepteurs supplémentaires des récepteurs L0-R11. Dans un exemple, le faisceau d'émission 506 pourra rester à la pleine largeur (autrement dit, les émetteurs 0-47 pourront rester actifs).

[0043] La figure 5D montre la porte 502 complètement fermée. Le détecteur 100 de porte pourra continuer de régler la largeur du faisceau d'évaluation 508 pour la faire correspondre à la largeur de l'ouverture 504 jusqu'à la fermeture complète de la porte 502 et la désactivation complète du faisceau d'évaluation 508. Ceci pourra se faire par désactivation et/ou omission d'un ou de plusieurs récepteurs supplémentaires des

récepteurs L0-R11. Dans un exemple, les récepteurs L0-R11 pourront tous être désactivés/omis. Dans un exemple, le faisceau d'émission 506 pourra rester à la pleine largeur (autrement dit, les émetteurs 0-47 pourront rester actifs).

5 [0044] On se reporte à présent aux figures 6A à 6D, lesquelles montrent des schémas illustrant une ouverture de la porte 502. Comme le montrent les figures 6A à 6D, le détecteur 100 de porte pourra être positionné au-dessus de l'ouverture 504 qui pourra être bloquée par la porte 502.

10 [0045] La figure 6A montre la porte 502 complètement fermée. Les figures 6B et 6C montrent la porte 502 en cours d'ouverture. La figure 6D montre la porte 502 complètement ouverte. Les figures 6A à 6D montrent le faisceau d'évaluation 508 superposé au faisceau d'émission 506 (montré aux figures 5A et 5B). À chaque étape de l'ouverture de la porte, le faisceau d'évaluation 508 et le faisceau d'émission 506 pourront tous deux être totalement activés à leur pleine largeur. Le faisceau d'émission 506 n'est pas montré aux figures 6A à 6D dans la mesure où le faisceau d'évaluation 508 est montré par-dessus.

15 [0046] On se reporte à présent à la figure 7, laquelle montre un organigramme d'un procédé destiné à être utilisé dans le détecteur de porte. À l'étape 702, une ou plusieurs rangées d'émetteurs pourront générer un faisceau d'émission. Le faisceau d'émission présente une largeur correspondant au moins à une largeur d'une ouverture sous le détecteur de porte. À l'étape 704, une ou plusieurs rangées de récepteurs pourront recevoir un faisceau d'évaluation. Le faisceau d'évaluation présente une largeur maximale correspondant au moins à la largeur de l'ouverture. À l'étape 706, la largeur du faisceau d'évaluation pourra être réduite pour correspondre à une largeur réduite de l'ouverture durant une fermeture d'une porte. La largeur du faisceau d'évaluation pourra être réduite par désactivation d'un ou de plusieurs des récepteurs et/ou d'un ou de plusieurs des émetteurs.

25 [0047] On se reporte à présent à la figure 8, laquelle montre une représentation schématique d'exemples de composants du détecteur 100 de porte. Le détecteur 100 de porte pourra comporter l'écran 102 et/ou l'antenne radar 104 et/ou le détecteur IR 106 et/ou un processeur 802 et/ou un émetteur-récepteur 804 et/ou un élément d'émission/réception 806 et/ou une interface air 808 et/ou une mémoire non amovible 810 et/ou une mémoire amovible 812 et/ou une source d'alimentation 814 parmi d'autres. On comprendra que le

30

détecteur 100 de porte pourra comporter toute sous-combinaison des éléments précédents dans le cadre de l'invention.

[0048] Le processeur 802 pourra être un processeur universel, un processeur spécialisé, un processeur classique, un processus de signal numérique (DSP), une pluralité de microprocesseurs, un ou plusieurs microprocesseurs associés à un cœur DSP, un contrôleur, un microcontrôleur, des circuits intégrés à application spécifique (ASIC), des circuits de type réseaux de portes programmables in situ (FPGA), tout autre type de circuit intégré (CI), un automate à états, et similaires. Le processeur 802 pourra réaliser un codage de signaux, un traitement de données, une commande de puissance, un traitement d'entrée/sortie et/ou toute autre fonctionnalité permettant au détecteur 100 de porte de fonctionner. Le processeur 802 pourra être couplé au détecteur IR 106 et/ou à l'émetteur-récepteur 804, lequel pourra être couplé à l'élément d'émission/réception 806. Si la figure 8 illustre le processeur 802 et l'émetteur-récepteur 804 sous forme de composants distincts, on comprendra toutefois que le processeur 802 et l'émetteur-récepteur 804 pourront être intégrés ensemble dans une puce ou un boîtier électronique.

[0049] L'élément d'émission/réception 806 pourra être configuré pour émettre/recevoir des signaux sur l'interface air 808. L'interface air 808 pourra être une liaison de communication sans fil appropriée quelconque (par ex. radiofréquence (RF), hyperfréquence, ondes centimétriques, ondes micrométriques, infrarouge (IR), ultraviolet (UV), lumière visible, etc.). L'interface air 808 pourra être établie à l'aide d'une technologie d'accès radio (RAT) appropriée quelconque. À titre d'exemple, l'élément d'émission/réception 806 pourra être une antenne configurée pour émettre et/ou recevoir des signaux RF. L'élément d'émission/réception 806 pourra être un émetteur/détecteur configuré pour émettre et/ou recevoir des signaux IR, UV ou de lumière visible, par exemple. L'élément d'émission/réception 806 pourra être configuré pour émettre et/ou recevoir des signaux ainsi bien RF que lumineux. On comprendra que l'élément d'émission/réception 806 pourra être configuré pour émettre et/ou recevoir toute combinaison de signaux sans fil.

[0050] Si l'élément d'émission/réception 806 est illustré à la figure 8 sous la forme d'un seul élément, le détecteur 100 de porte pourra toutefois comporter un nombre quelconque d'éléments d'émission/réception 806. Plus précisément, le détecteur 100 de porte pourra faire appel à la technologie MIMO. Le détecteur 100 de porte pourra par

conséquent comporter au moins deux éléments d'émission/réception 806 (par ex. des antennes multiples) pour émettre et recevoir des signaux sans fil sur l'interface air 808.

[0051] L'émetteur-récepteur 804 pourra être configuré pour moduler les signaux à émettre par l'élément d'émission/réception 806 et pour démoduler les signaux reçus par l'élément d'émission/réception 806. Comme indiqué plus haut, le détecteur 100 de porte pourra être doté de capacités multimodes. L'émetteur-récepteur 804 pourra par conséquent comporter de multiples émetteurs-récepteurs pour permettre au détecteur de porte de communiquer via de multiples RAT, notamment NR et IEEE 802.11, par exemple.

[0052] Le processeur 802 pourra être couplé aux autres périphériques (par ex. au bouton de réglage principal 112 et au bouton de réglage d'angle 114) et pourra recevoir des données d'entrée utilisateur de ces derniers. Le processeur 802 pourra également envoyer des données à l'écran 102. Par ailleurs, le processeur 802 pourra accéder à des informations dans tout type de mémoire appropriée, notamment la mémoire non amovible 810 et/ou la mémoire amovible 812, et y stocker des données. La mémoire non amovible 810 pourra comporter une mémoire vive (RAM), une mémoire morte (ROM), un disque dur ou tout autre type de dispositif de stockage en mémoire. La mémoire amovible 812 pourra comporter une carte de type module d'identité d'abonné (SIM), une clé USB, une carte de mémoire flash de type Secure Digital (SD), et similaires. Le processeur 802 pourra accéder à des informations dans une mémoire qui n'est pas embarquée physiquement sur le détecteur 100 de porte, par exemple sur un serveur ou un ordinateur domestique (non représentés), et y stocker des données.

[0053] Le processeur 802 pourra être alimenté par une source d'alimentation 814 et pourra être configuré pour distribuer et/ou commander l'alimentation des autres composants dans le détecteur 100 de porte. La source d'alimentation 814 pourra être un dispositif approprié quelconque d'alimentation du détecteur de porte. À titre d'exemple, la source d'alimentation 814 pourra comporter une ou plusieurs batteries sèches (par ex. au nickel-cadmium (NiCd), au nickel-zinc (NiZn), au nickel métal hydrure (NiMH), au lithium-ion (Li-ion), etc.), photopiles, piles à combustible, une liaison filaire, et similaires.

[0054] D'une façon générale, la terminologie pourra être comprise au moins en partie par son usage contextuel. À titre d'exemple, des termes tels que "et", "ou" ou "et/ou," au sens des présentes, pourront revêtir plusieurs significations qui pourront dépendre au moins en partie du contexte dans lequel ces termes sont utilisés. En règle générale, "ou", s'il sert

à associer une liste comme A, B ou C, doit s'entendre comme A, B et C, ici au sens inclusif, ainsi que comme A, B ou C, ici au sens exclusif. Par ailleurs, l'expression "un/une ou plusieurs" au sens des présentes, en fonction au moins en partie du contexte, pourra servir à décrire un quelconque élément, structure ou caractéristique au sens singulier ou pourra servir à décrire des combinaisons d'éléments, structures ou caractéristiques au sens pluriel. De manière analogue, des termes tels que "un/une" ou "le/la" pourront là encore être entendu comme exprimant le singulier ou comme exprimant le pluriel, en fonction au moins en partie du contexte. Par ailleurs, l'expression "sur la base de" pourra être entendue comme n'exprimant pas nécessairement un ensemble exclusif de facteurs et pourra, en revanche, admettre l'existence d'autres facteurs qui ne sont pas forcément mentionnés de manière explicite, là encore en fonction au moins en partie du contexte.

[0055] La présente invention est décrite au regard d'un logiciel. On comprendra que l'exécution du logiciel pourra se faire au moyen de matériel analogique ou numérique et d'instructions de programme d'ordinateur. Ces instructions de programme d'ordinateur peuvent être fournies à un processeur d'un ordinateur universel pour en modifier la fonction, comme exposé de façon détaillée ici, d'un ordinateur spécialisé, ASIC, ou d'un autre appareil de traitement de données programmable, de telle manière que les instructions, s'exécutant par le biais du processeur de l'ordinateur ou d'un autre appareil de traitement de données programmable, mettent en œuvre les fonctions/actions indiquées.

[0056] Au sens de la présente invention, un support non transitoire lisible par ordinateur (ou support/supports de stockage lisible/lisibles par ordinateur) stocke des données d'ordinateur, lesquelles données peuvent comporter un code de programme d'ordinateur (ou des instructions exécutables par ordinateur) qui est exécutable par un ordinateur, sous forme lisible par machine. En guise d'exemple et à titre non limitatif, un support lisible par ordinateur pourra comprendre des supports de stockage lisibles par ordinateur permettant le stockage tangible ou fixe de données, ou des supports de communication permettant l'interprétation transitoire de signaux porteurs de code. Les supports de stockage lisibles par ordinateur, au sens des présentes, renvoient à un stockage physique ou tangible (par opposition à des signaux) et comportent, à titre non limitatif, des supports volatils et non volatils, amovibles et non amovibles mis en œuvre dans un quelconque procédé ou une quelconque technologie de stockage tangible d'informations telles que des instructions lisibles par ordinateur, des structures de données, des modules de programme ou d'autres

données. Les supports de stockage lisibles par ordinateur comportent, à titre non limitatif, une RAM, une ROM, une EPROM, une EEPROM, une mémoire flash ou autre technologie de mémoire à semi-conducteurs, un CD-ROM, un DVD ou autre stockage optique, un stockage dans le cloud, des cassettes magnétiques, une bande magnétique, un stockage sur disque magnétique ou autres dispositifs de stockage magnétique, ou tout autre support physique ou matériel susceptible d'être utilisé pour stocker de manière tangible les informations ou données ou instructions souhaitées et accessible par un ordinateur ou un processeur.

[0057] Au sens de la présente invention, le terme "serveur" sera interprété comme se rapportant à un point de services fournissant des moyens de traitement, de bases de données et de communication. En guise d'exemple et à titre non limitatif, le terme "serveur" peut se rapporter à un seul processeur physique auquel sont associés des communications et des moyens de stockage de données et de bases de données, ou peut se rapporter à un ensemble de processeurs mis en réseau ou en grappes et à des dispositifs de réseau et de stockage associés, ainsi qu'à un logiciel d'exploitation et un ou plusieurs systèmes de base de données et logiciels d'application prenant en charge les services fournis par le serveur. Les serveurs dans le nuage en sont des exemples.

[0058] Au sens de la présente invention, un "réseau" sera interprété comme se rapportant à un réseau susceptible de coupler des dispositifs pour permettre l'échange de communications, notamment entre un serveur et un dispositif client ou d'autres types de dispositifs, y compris entre des dispositifs sans fil couplés via un réseau sans fil, par exemple. Un réseau pourra également comporter un stockage de masse, notamment un stockage rattaché au réseau (NAS), un réseau de stockage dédié (SAN), un réseau de diffusion de contenu (CDN) ou d'autres formes de supports lisibles par ordinateur ou machine, par exemple. Un réseau pourra comporter le réseau Internet, un ou plusieurs réseaux locaux (LAN), un ou plusieurs réseaux étendus (WAN), des liaisons de type filaire, des liaisons de type sans fil, le cellulaire ou toute combinaison de ce qui précède. De même, des sous-réseaux, qui pourront faire appel à des architectures différentes ou qui pourront être conformes ou compatibles avec des protocoles différents, pourront interfonctionner au sein d'un réseau plus grand.

[0059] Au sens de la présente invention, un "réseau sans fil" sera interprété comme couplant des dispositifs clients à un réseau. Un réseau sans fil pourra faire appel à des

réseaux ad hoc autonomes, des réseaux maillés, des réseaux LAN sans fil (WLAN), des réseaux cellulaires, ou similaires. Un réseau sans fil pourra faire en outre appel à une pluralité de technologies d'accès réseau, notamment Wi-Fi, Évolution à Long Terme (LTE), WLAN, un maillage de routeurs sans fil (WR), ou la technologie cellulaire de deuxième, troisième, quatrième ou cinquième génération (2G, 3G, 4G ou 5G), Bluetooth, 802.11b/g/n, ou similaires. Les technologies d'accès réseau pourront offrir une couverture étendue pour des dispositifs tels que des dispositifs clients à degrés variables de mobilité, par exemple.

[0060] En résumé, un réseau sans fil pourra comporter pratiquement tout type de mécanisme de communication sans fil permettant la communication de signaux entre des dispositifs, tels qu'un dispositif client ou un dispositif informatique, entre ou au sein d'un réseau, ou similaires.

[0061] Un dispositif informatique pourra être apte à envoyer ou recevoir des signaux, notamment via un réseau filaire ou sans fil, ou pourra être apte à traiter ou stocker des signaux, notamment en mémoire sous forme d'états de mémoire physiques, et pourra donc jouer le rôle de serveur. Les dispositifs aptes à jouer le rôle de serveur pourront donc comporter, à titre d'exemple, des serveurs dédiés montés en rack, des ordinateurs de bureau, des ordinateurs portables, des boîtiers décodeurs, des dispositifs intégrés combinant diverses fonctionnalités, notamment au moins deux fonctionnalités des dispositifs précédents, ou similaires.

[0062] Au sens de la présente invention, un module est un système, un processus ou une fonctionnalité logiciels, matériels ou micrologiciels (ou leurs combinaisons), ou un composant de ces derniers, qui réalise ou facilite les processus, caractéristiques et/ou fonctions décrits ici (avec ou sans intervention ou augmentation humaine). Un module pourra comporter des sous-modules. Les composants logiciels d'un module pourront être stockés sur un support lisible par ordinateur en vue de leur exécution par un processeur. Les modules pourront faire partie intégrante d'un ou de plusieurs serveurs, ou être chargés et exécutés par un ou plusieurs serveurs. Un ou plusieurs modules pourront être regroupés dans un moteur ou une application.

[0063] L'homme du métier reconnaîtra que les procédés et systèmes de la présente invention pourront être mis en œuvre de nombreuses manières et qu'ils ne sauraient, à ce titre, être limités par les exemples précédents. En d'autres termes, les éléments fonctionnels

réalisés par des composants seuls ou multiples, dans des combinaisons matérielles et logicielles ou micrologicielles diverses, et des fonctions individuelles, pourront être répartis entre des applications logicielles au niveau client et/ou au niveau serveur. À cet égard, un nombre quelconque des caractéristiques des différents exemples décrits ici pourront être combinées en exemples seuls ou multiples, et d'autres exemples présentant des caractéristiques en nombre moins important ou plus important que l'ensemble des caractéristiques décrites ici sont envisageables.

[0064] La fonctionnalité pourra aussi être répartie entièrement ou partiellement entre de multiples composants, de manières connues actuellement ou appelées à être découvertes.

Une multitude de combinaisons logicielles/matérielles/micrologicielles sont par conséquent envisageables pour obtenir les fonctions, caractéristiques, interfaces et préférences décrites ici. Qui plus est, la portée de la présente invention couvre les modes traditionnellement connus de mise en œuvre des caractéristiques et fonctions et interfaces décrites, ainsi que toutes les variantes et modifications susceptibles d'être apportées aux composants matériels ou logiciels ou micrologiciels décrits ici, comme le comprendra l'homme du métier maintenant et par la suite.

[0065] Par ailleurs, les exemples de procédés présentés et décrits sous forme d'organigrammes dans la présente invention sont donnés à titre purement illustratif pour une compréhension plus approfondie de la technologie. Les procédés exposés ne se limitent pas aux opérations et au déroulement logique présentés ici. On pourra envisager d'autres exemples dans lesquels l'ordre des diverses opérations est modifié et dans lesquels des sous-opérations décrites dans le cadre d'une opération de plus grande envergure sont réalisées indépendamment.

[0066] Si divers exemples ont été décrits aux fins de la présente invention, ces exemples ne sauraient toutefois être considérés comme en limitant l'enseignement. Divers changements et modifications pourront être apportés aux éléments et opérations décrits ci-dessus pour obtenir un résultat qui s'inscrit toujours dans la portée des systèmes et processus décrits dans la présente invention.

REVENDICATIONS

1. Procédé destiné à être utilisé dans un détecteur de porte, le procédé comprenant :
- 5 la génération d'un faisceau d'émission à partir d'une ou de plusieurs rangées d'émetteurs, le faisceau d'émission présentant une largeur correspondant au moins à une largeur d'une ouverture sous le détecteur de porte ;
- la réception d'un faisceau d'évaluation depuis une ou plusieurs rangées de récepteurs, le faisceau d'évaluation présentant une largeur maximale correspondant au moins à la largeur de l'ouverture ; et
- 10 la réduction de la largeur du faisceau d'évaluation pour la faire correspondre à une largeur réduite de l'ouverture durant une fermeture d'une porte.
2. Procédé selon la revendication 1, dans lequel la réduction de la largeur du faisceau d'évaluation comprend :
- 15 la désactivation et/ou l'omission d'au moins une partie des récepteurs lorsque le détecteur de porte détecte la fermeture de la porte.
3. Procédé selon la revendication 1, dans lequel un nombre total de récepteurs est compris entre 16 et 32.
- 20 4. Procédé selon la revendication 1, dans lequel un nombre total d'émetteurs est compris entre 32 et 64.
5. Procédé selon la revendication 1, comprenant en outre :
- 25 le dédoublement et la focalisation, par une ou plusieurs lentilles, de faisceaux émis des émetteurs et de faisceaux de réception des récepteurs dans une ou plusieurs zones pour former un motif IR comprenant le faisceau d'émission et le faisceau d'évaluation.
6. Procédé selon la revendication 5, dans lequel le motif IR comprend de multiples
- 30 rideaux IR.

7. Procédé selon la revendication 6, dans lequel chacun des multiples rideaux IR comprend 32 points lumineux de détection.

5 8. Procédé selon la revendication 6, dans lequel les multiples rideaux IR comprennent un premier rideau IR d'un premier côté d'un seuil de l'ouverture, un deuxième rideau IR d'un deuxième côté d'un seuil de l'ouverture, et un troisième rideau IR du deuxième côté du seuil de l'ouverture.

10 9. Procédé selon la revendication 8, dans lequel le détecteur de porte est positionné du deuxième côté du seuil de l'ouverture.

15 10. Procédé selon la revendication 6, dans lequel le faisceau d'émission et le faisceau d'évaluation comprennent un rideau IR des multiples rideaux IR, le rideau IR étant positionné dans un seuil de l'ouverture.

11. Procédé selon la revendication 1, dans lequel les une ou plusieurs rangées de récepteurs comprennent :

une première rangée de récepteurs comprenant des premiers récepteurs gauches (L0-L3) et des premiers récepteurs droits (R0-R3) ;

20 une deuxième rangée de récepteurs comprenant des deuxièmes récepteurs gauches (L4-L7) et des deuxièmes récepteurs droits (R4-R7) ; et

une troisième rangée de récepteurs comprenant des troisièmes récepteurs gauches (L8-L11) et des troisièmes récepteurs droits (R8-R11).

25 12. Procédé selon la revendication 11, dans lequel les une ou plusieurs rangées d'émetteurs comprennent :

une première rangée d'émetteurs comprenant des premiers émetteurs gauches (0-7) et des premiers émetteurs droits (8-15) ;

30 une deuxième rangée d'émetteurs comprenant des deuxièmes émetteurs gauches (16-23) et des deuxièmes émetteurs droits (24-31) ; et

une troisième rangée d'émetteurs comprenant des troisièmes émetteurs gauches (32-39) et des troisièmes émetteurs droits (40-47).

13. Procédé selon la revendication 1, dans lequel la largeur du faisceau d'émission reste la largeur de l'ouverture durant la fermeture de la porte.

5 14. Détecteur infrarouge (IR) destiné à être utilisé dans un détecteur de porte, le détecteur IR comprenant :

une ou plusieurs rangées d'émetteurs configurées pour générer un faisceau d'émission, le faisceau d'émission présentant une largeur correspondant au moins à une largeur d'une ouverture sous le détecteur de porte ;

10 une ou plusieurs rangées de récepteurs configurées pour recevoir un faisceau d'évaluation, le faisceau d'évaluation présentant une largeur maximale correspondant au moins à la largeur de l'ouverture ; et

au moins une partie des récepteurs configurée en outre pour être désactivée et/ou omise, de façon à ce que la largeur du faisceau d'évaluation soit réduite pour correspondre à une
15 largeur réduite de l'ouverture durant une fermeture d'une porte.

15. Détecteur IR selon la revendication 14, dans lequel un nombre total de récepteurs est compris entre 16 et 32.

20 16. Détecteur IR selon la revendication 14, dans lequel un nombre total d'émetteurs est compris entre 32 et 64.

17. Détecteur IR selon la revendication 14, comprenant en outre :

25 une ou plusieurs lentilles configurées pour dédoubler et focaliser des faisceaux émis des émetteurs et des faisceaux de réception des récepteurs dans une ou plusieurs zones pour former un motif IR comprenant le faisceau d'émission et le faisceau d'évaluation.

18. Détecteur IR selon la revendication 17, dans lequel le motif IR comprend de multiples rideaux IR.

30

19. Détecteur IR selon la revendication 18, dans lequel chacun des multiples rideaux IR comprend un maximum de 32 points lumineux de détection.

20. Détecteur IR selon la revendication 18, dans lequel les multiples rideaux IR comprennent un premier rideau IR d'un premier côté d'un seuil de l'ouverture, un deuxième rideau IR d'un deuxième côté du seuil de l'ouverture, et un troisième rideau IR du deuxième côté du seuil de l'ouverture.

21. Détecteur IR selon la revendication 20, dans lequel le détecteur de porte est positionné du deuxième côté du seuil de l'ouverture.

22. Détecteur IR selon la revendication 18, dans lequel le faisceau d'émission et le faisceau d'évaluation comprennent un rideau IR des multiples rideaux IR, le rideau IR étant positionné dans un seuil de l'ouverture.

23. Détecteur IR selon la revendication 14, dans lequel les une ou plusieurs rangées de récepteurs comprennent :

une première rangée de récepteurs comprenant des premiers récepteurs gauches (L0-L3) et des premiers récepteurs droits (R0-R3) ;

une deuxième rangée de récepteurs comprenant des deuxièmes récepteurs gauches (L4-L7) et des deuxièmes récepteurs droits (R4-R7) ; et

une troisième rangée de récepteurs comprenant des troisièmes récepteurs gauches (L8-L11) et des troisièmes récepteurs droits (R8-R11).

24. Détecteur IR selon la revendication 23, dans lequel les une ou plusieurs rangées d'émetteurs comprennent :

une première rangée d'émetteurs comprenant des premiers émetteurs gauches (0-7) et des premiers émetteurs droits (8-15) ;

une deuxième rangée d'émetteurs comprenant des deuxièmes émetteurs gauches (16-23) et des deuxièmes émetteurs droits (24-31) ; et

une troisième rangée d'émetteurs comprenant des troisièmes émetteurs gauches (32-39) et des troisièmes émetteurs droits (40-47).

25. Détecteur IR selon la revendication 14, dans lequel la largeur du faisceau d'émission^{BE2022/5821}
reste la largeur de l'ouverture durant la fermeture de la porte.

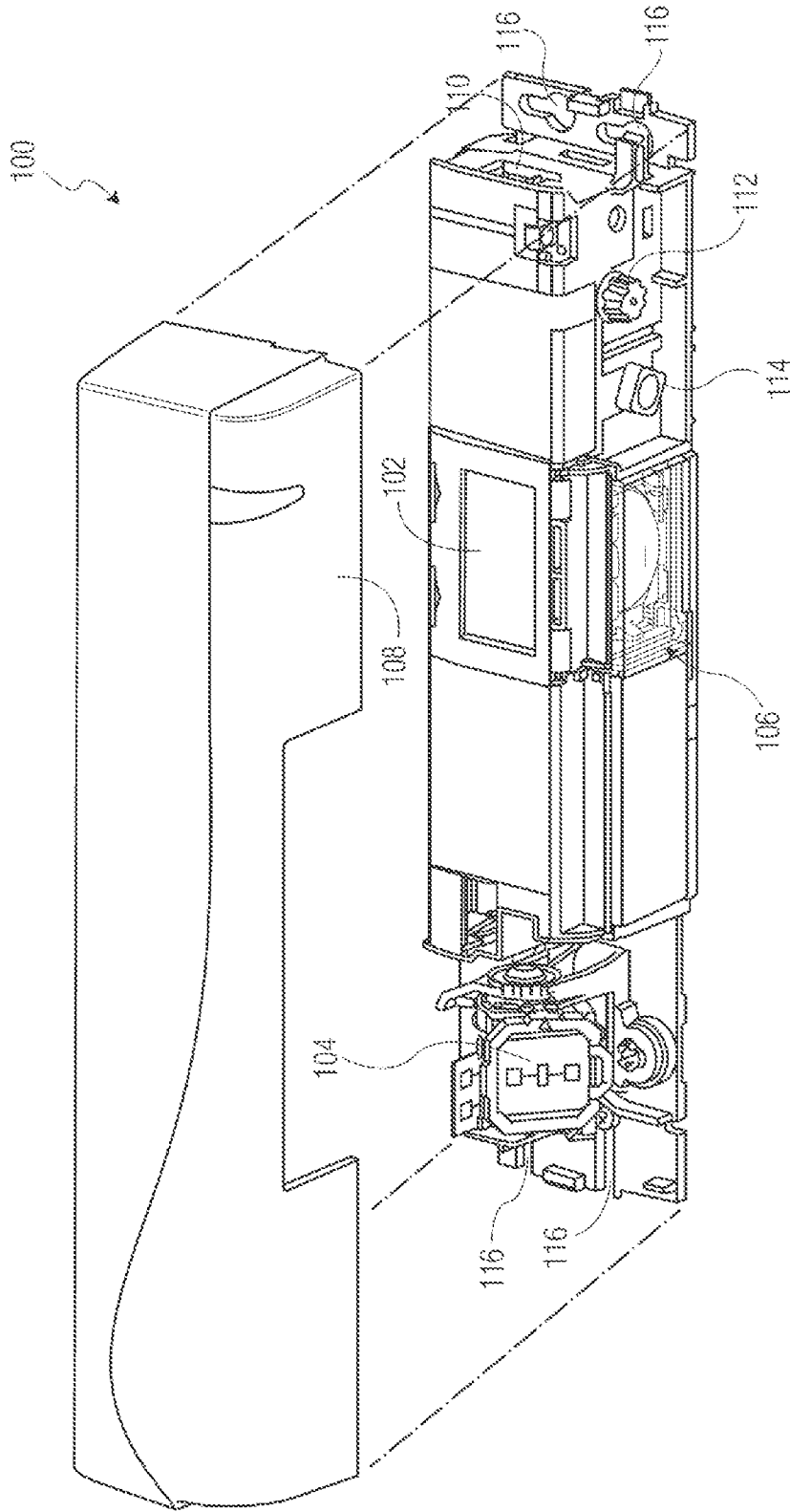


FIG. 1

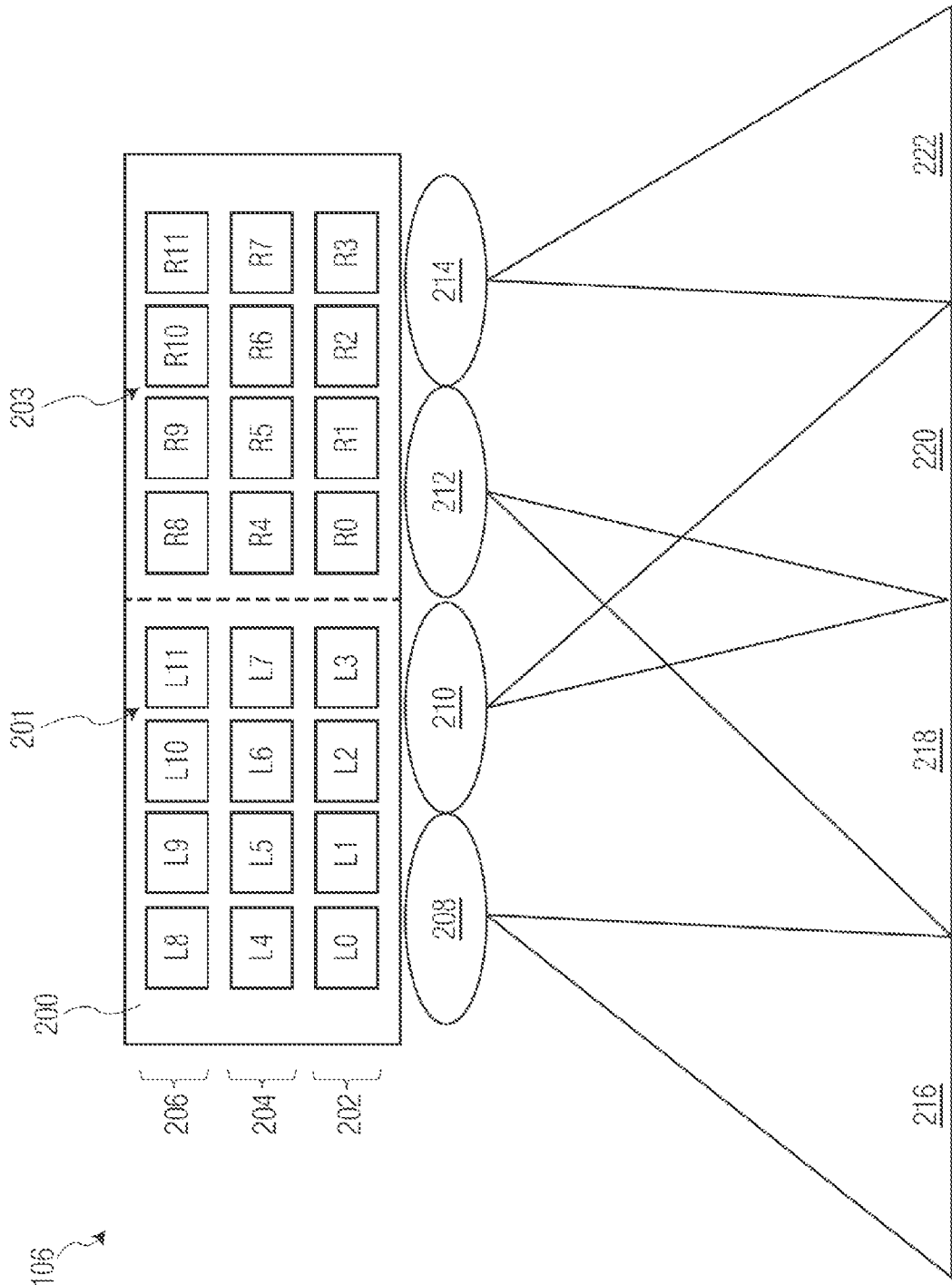


FIG. 2

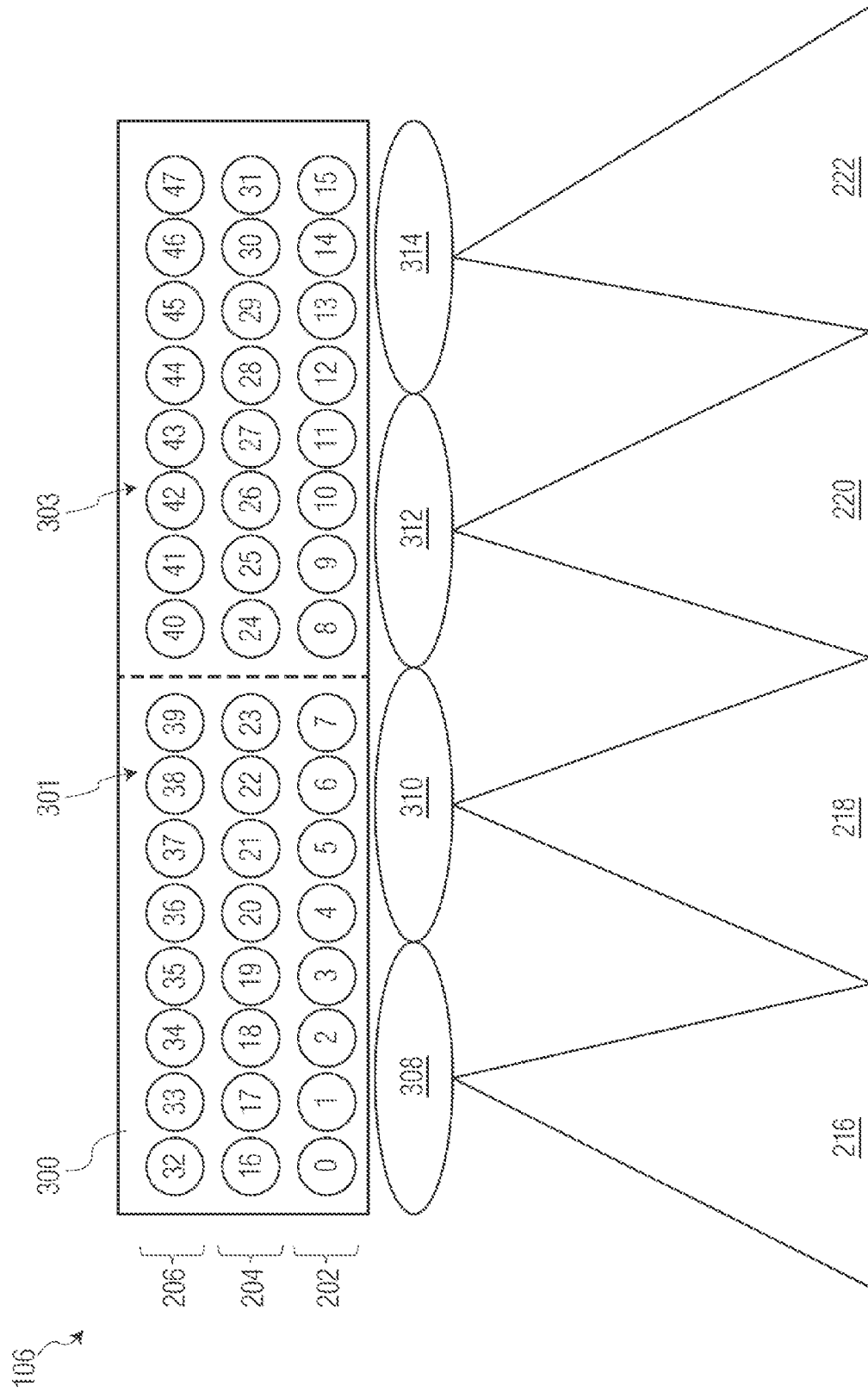


FIG. 3

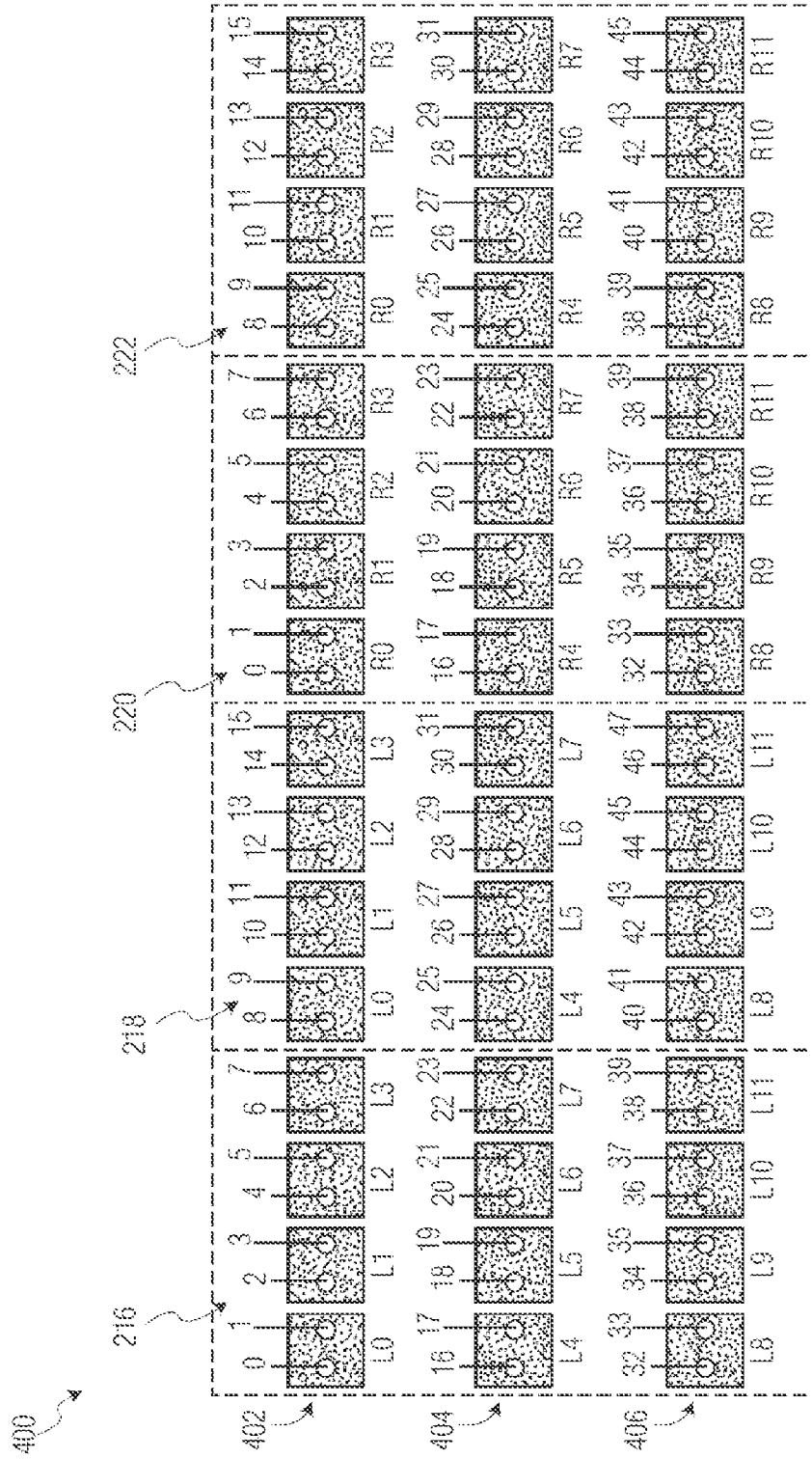


FIG. 4

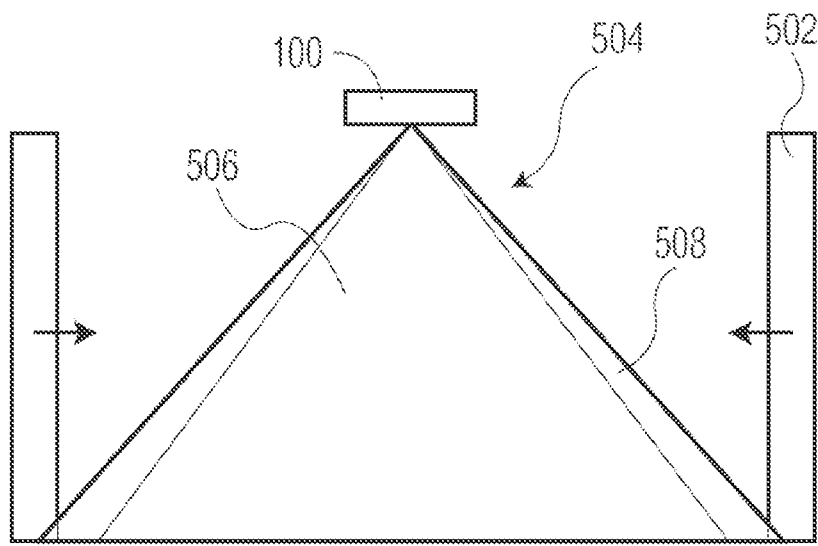


FIG. 5A

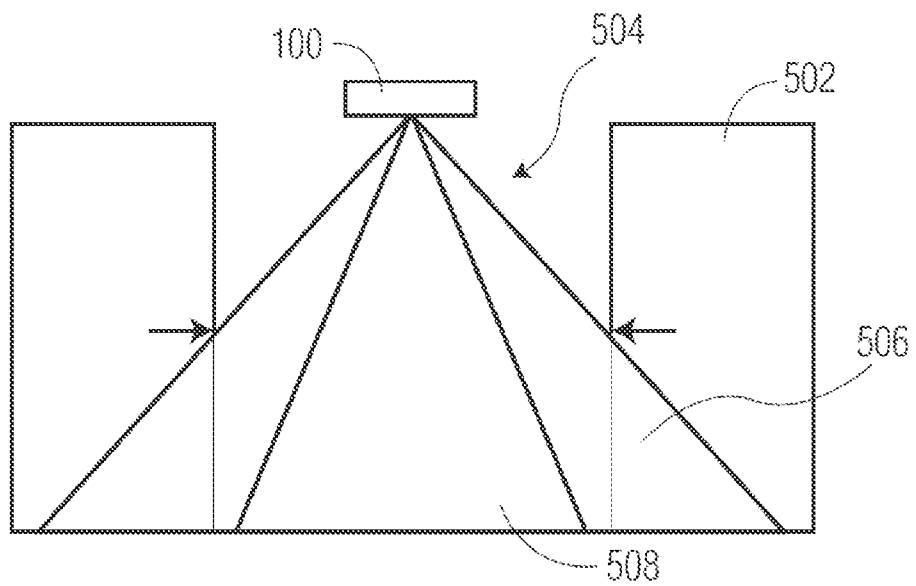


FIG. 5B

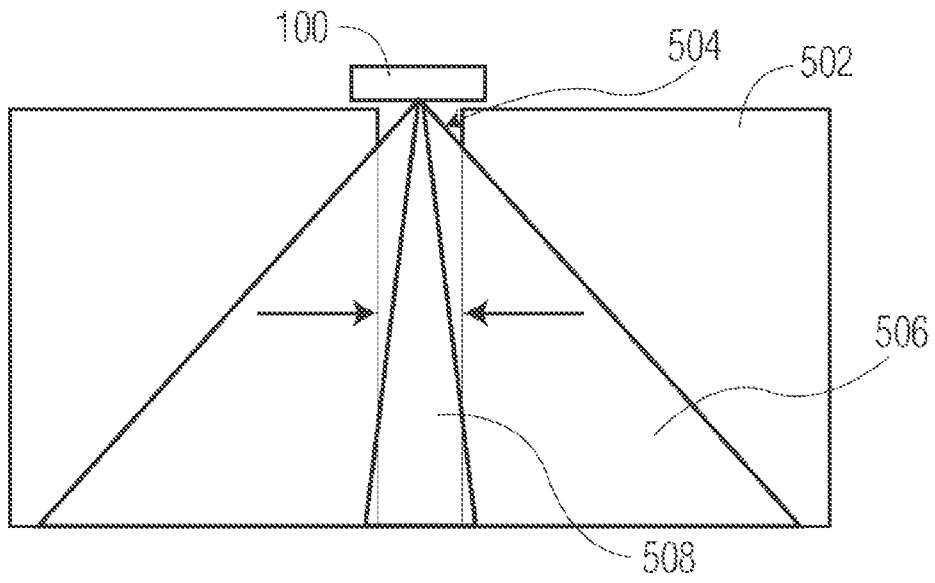


FIG. 5C

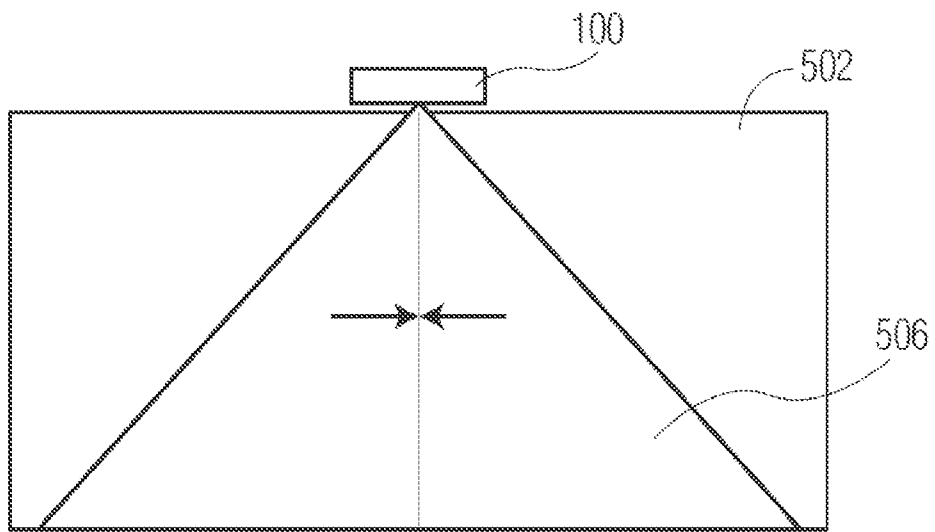


FIG. 5D

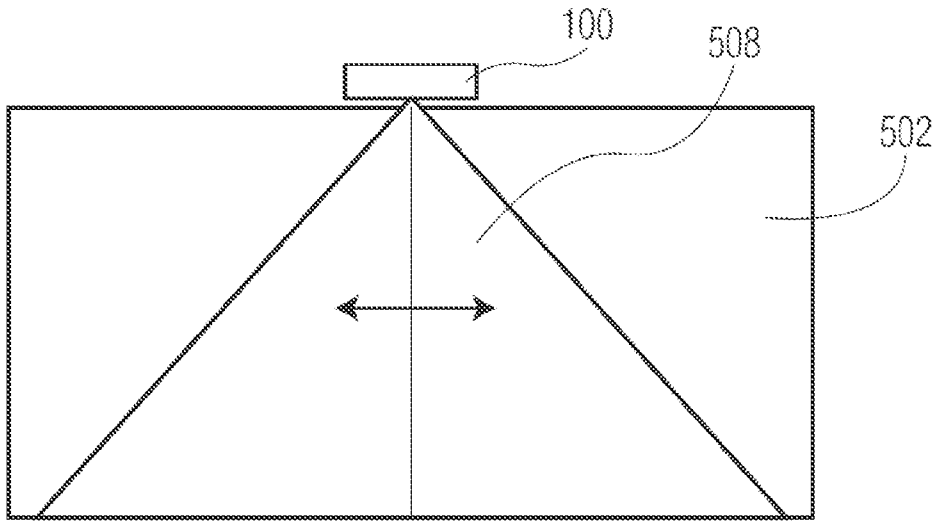


FIG. 6A

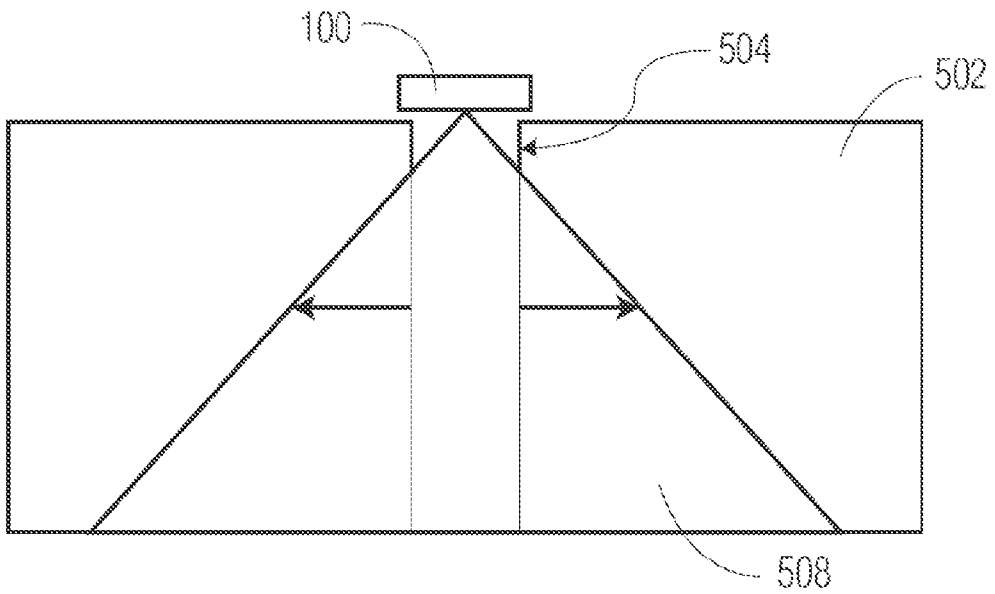


FIG. 6B

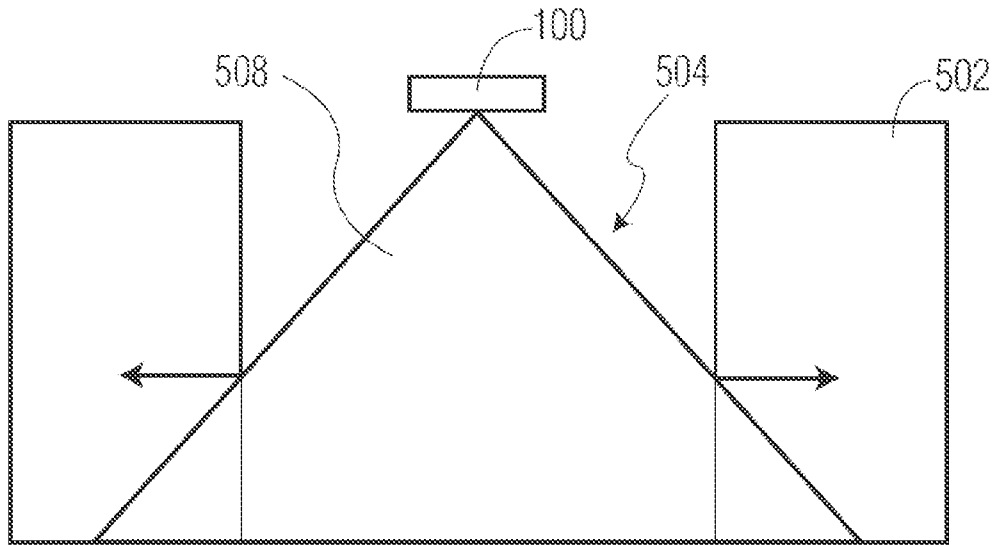


FIG. 6C

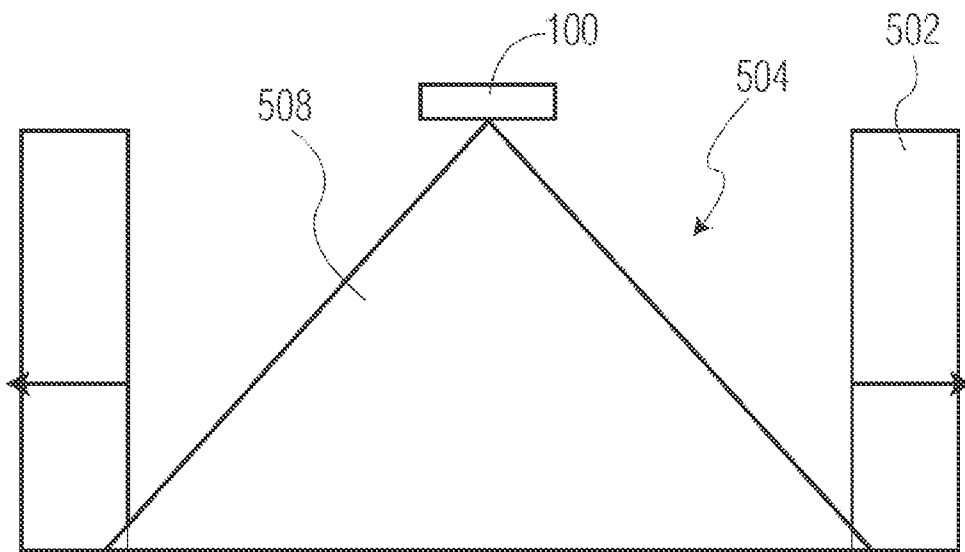


FIG. 6D

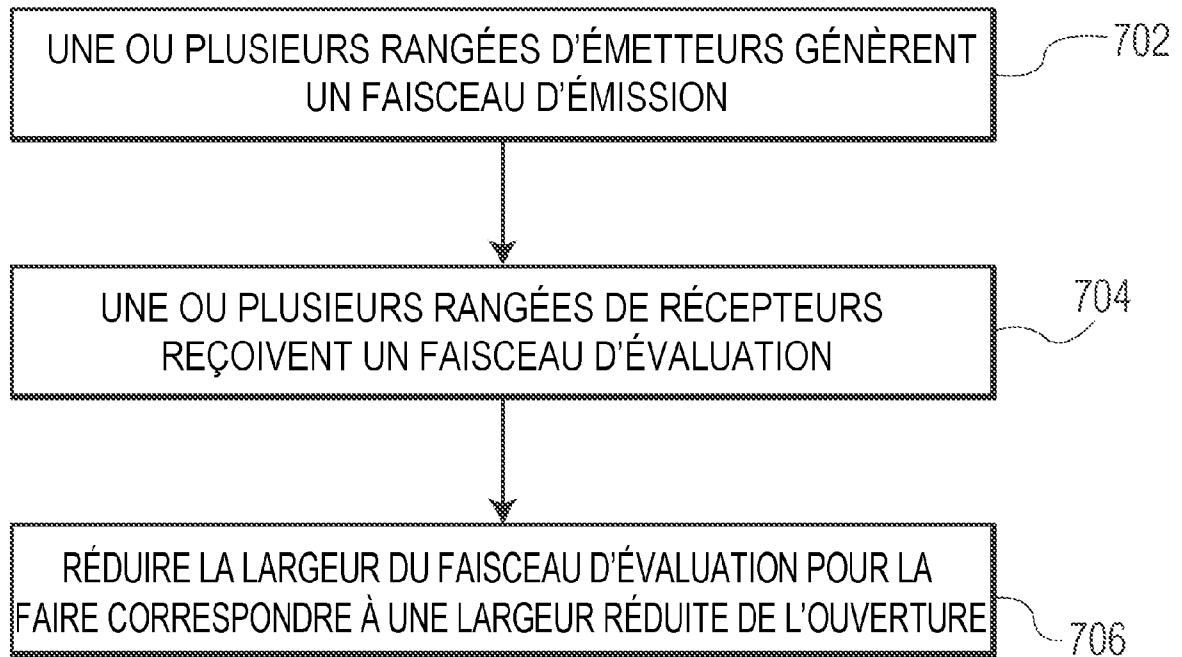


FIG. 7

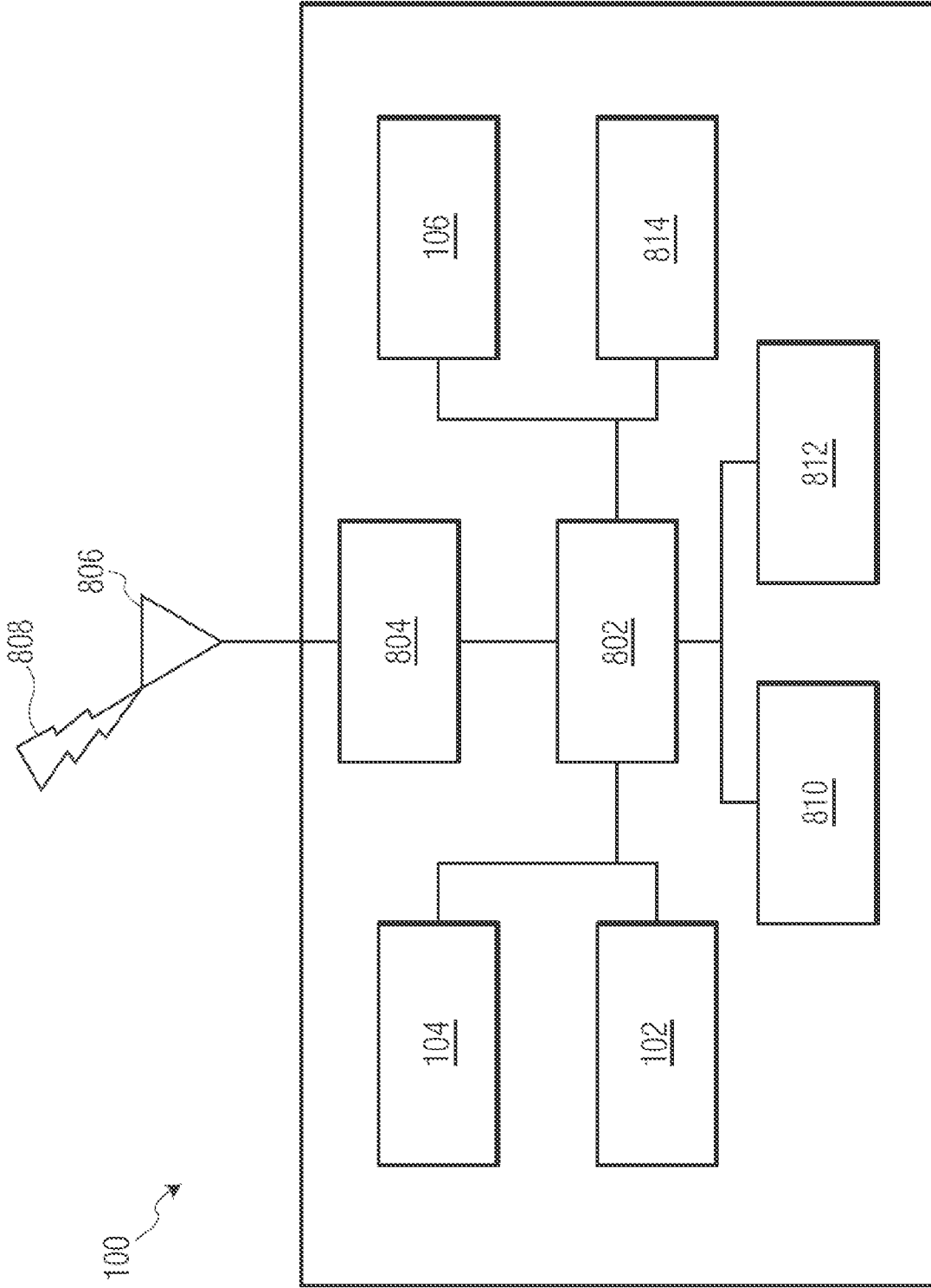


FIG. 8

TRAITE DE COOPERATION EN MATIERE DE BREVETS

RAPPORT DE RECHERCHE DE TYPE INTERNATIONAL ÉTABLI EN VERTU DE L'ARTICLE XI.23., §10 DU CODE DE DROIT ÉCONOMIQUE BELGE

IDENTIFICATION DE LA DEMANDE INTERNATIONALE	REFERENCE DU DEPOSANT OU DU MANDATAIRE BEAI-001-BE
Demande nationale belge n° 202205821	Date du dépôt 12-10-2022
	Date de priorité revendiquée 14-10-2021
Déposant (Nom) BEA Inc.	
Date de la requête d'une recherche de type international 11-02-2023	Numéro attribué par l'administration chargée de la recherche internationale à la requête d'une recherche de type international SN83266
I. CLASSEMENT DE L'OBJET DE LA DEMANDE (en cas de plusieurs symboles de la classification, les indiquer tous)	
Selon la classification internationale des brevets (CIB) ou à la fois selon la classification nationale et la CIB Voir rapport de recherche	
II. DOMAINES RECHERCHES	
Documentation minimale consultée	
Système de classification	Symboles de la classification
IPC	Voir rapport de recherche
Documentation consultée autre que la documentation minimale dans la mesure où ces documents font partie des domaines consultés	
III. <input type="checkbox"/> IL A ÉTÉ ESTIMÉ QUE CERTAINES REVENDICATIONS NE POUVAIENT FAIRE L'OBJET D'UNE RECHERCHE (Observations sur la feuille supplémentaire)	
IV. <input type="checkbox"/> ABSENCE D'UNITÉ DE L'INVENTION ET/OU CONSTATATION RELATIVE À L'ÉTENDUE DE LA RECHERCHE (Observations sur la feuille supplémentaire)	

<p>A. CLASSEMENT DE L'OBJET DE LA DEMANDE INV. G01V8/20 G01S13/86 ADD.</p>		
<p>Selon la classification internationale des brevets (CIB) ou à la fois selon la classification nationale et la CIB</p>		
<p>B. DOMAINES SUR LESQUELS LA RECHERCHE A PORTE</p>		
<p>Documentation minimale consultée (système de classification suivi des symboles de classement) G01V</p>		
<p>Documentation consultée autre que la documentation minimale dans la mesure où ces documents relèvent des domaines sur lesquels a porté la recherche</p>		
<p>Base de données électronique consultée au cours de la recherche internationale (nom de la base de données, et si réalisable, termes de recherche utilisés) EPO-Internal, INSPEC, WPI Data</p>		
<p>C. DOCUMENTS CONSIDERES COMME PERTINENTS</p>		
<p>Catégorie *</p>	<p>Documents cités, avec, le cas échéant, l'indication des passages pertinents</p>	<p>no. des revendications visées</p>
<p>X</p>	<p>US 2020/071133 A1 (KELLY DAVID [NZ]) 5 mars 2020 (2020-03-05)</p> <p>* alinéas [0052] ~ [0064], [0084], [0085], [0148]; figures 1, 3, 5-9 *</p>	<p>1-4, 9-16, 21-25</p>
<p>X</p>	<p>JP 2019 035231 A (NABTESCO CORP) 7 mars 2019 (2019-03-07)</p> <p>* alinéas [0068] ~ [0071], [0093] - [0095]; figures 2, 5, 10 *</p>	<p>1, 3, 4, 6, 9-12, 14-16, 18, 21-24</p>
<p>X</p>	<p>US 10 487 565 B2 (SENSOTECH INC [CA]) 26 novembre 2019 (2019-11-26)</p> <p>* colonne 5, lignes 54-63; figures 3, 4, 8b *</p>	<p>1, 3, 4, 8-12, 14-16, 20-24</p>
<p><input type="checkbox"/> Voir la suite du cadre C pour la fin de la liste des documents <input checked="" type="checkbox"/> Les documents de familles de brevets sont indiqués en annexe</p>		
<p>* Catégories spéciales de documents cités:</p>		
<p>"A" document définissant l'état général de la technique, non considéré comme particulièrement pertinent</p>	<p>"T" document ultérieur publié après la date de dépôt ou la date de priorité et n'appartenant pas à l'état de la technique pertinent, mais cité pour comprendre le principe ou la théorie constituant la base de l'invention</p>	
<p>"E" document antérieur, mais publié à la date de dépôt ou après cette date</p>	<p>"X" document particulièrement pertinent: l'invention revendiquée ne peut être considérée comme nouvelle ou comme impliquant une activité inventive par rapport au document considéré isolément</p>	
<p>"L" document pouvant jeter un doute sur une revendication de priorité ou cité pour déterminer la date de publication d'une autre citation ou pour une raison spéciale (telle qu'indiquée)</p>	<p>"Y" document particulièrement pertinent: l'invention revendiquée ne peut être considérée comme impliquant une activité inventive lorsque le document est associé à un ou plusieurs autres documents de même nature, cette combinaison étant évidente pour une personne du métier</p>	
<p>"O" document se référant à une divulgation orale, à un usage, à une exposition ou tous autres moyens</p>	<p>"Z" document qui fait partie de la même famille de brevets</p>	
<p>"P" document publié avant la date de dépôt, mais postérieurement à la date de priorité revendiquée</p>		
<p>Date à laquelle la recherche de type international a été effectivement achevée</p>	<p>Date d'expédition du rapport de recherche de type international</p>	
<p>29 juin 2023</p>		
<p>Nom et adresse postale de l'administration chargée de la recherche internationale</p>		<p>Fonctionnaire autorisé</p>
<p>Office Européen des Brevets, P.B. 5616 Patentlaan 2 NL - 2280 HV Rijswijk Tel: (+31-70) 340-2040, Fax: (+31-70) 340-3016</p>		<p>Kern, Olivier</p>

RAPPORT DE RECHERCHE DE TYPE INTERNATIONAL

Renseignements relatifs aux membres de familles de brevets

Demande de recherche n

BE 202205821

Document brevet cité au rapport de recherche	Date de publication	Membre(s) de la famille de brevet(s)	Date de publication
US 2020071133	A1	05-03-2020	US 2020071133 A1
			WO 2020044030 A1
<hr/>			
JP 2019035231	A	07-03-2019	JP 6963931 B2
			JP 2019035231 A
			JP 2022001733 A
<hr/>			
US 10487565	B2	26-11-2019	CA 3037395 A1
			EP 3519861 A1
			US 2019218847 A1
			WO 2018064745 A1
<hr/>			



OPINION ÉCRITE

Dossier N° SN83266	Date du dépôt (<i>jour/mois/année</i>) 12.10.2022	Date de priorité (<i>jour/mois/année</i>) 14.10.2021	Demande n° BE202205821
Classification internationale des brevets (CIB) INV. G01V8/20 G01S13/86			
Déposant BEA Inc.			

La présente opinion contient des indications et les pages correspondantes relatives aux points suivants :

- Cadre n° I Base de l'opinion
- Cadre n° II Priorité
- Cadre n° III Absence de formulation d'opinion quant à la nouveauté, l'activité inventive et la possibilité d'application industrielle
- Cadre n° IV Absence d'unité de l'invention
- Cadre n° V Déclaration motivée quant à la nouveauté, l'activité inventive et la possibilité d'application industrielle; citations et explications à l'appui de cette déclaration
- Cadre n° VI Certains documents cités
- Cadre n° VII Irrégularités dans la demande
- Cadre n° VIII Observations relatives à la demande

Formulaire BE237A (feuille de couverture) (Juillet 2022)	Examineur Kern, Olivier
--	----------------------------

OPINION ÉCRITE

Demande n°
BE202205821

Cadre n° I Base de l'opinion

1. Cette opinion a été établie sur la base des revendications déposées avant le commencement de la recherche.
2. En ce qui concerne **la ou les séquences de nucléotides ou d'acides aminés** divulguées dans la demande, la présente opinion a été effectuée sur la base d'un listage des séquences
 - a. faisant partie de la demande telle que déposée.
 - b. remis postérieurement à la date du dépôt aux fins de la recherche,
 accompagné d'une déclaration selon laquelle le listage des séquences ne va pas au-delà de la divulgation faite dans la demande telle que déposée.
3. En ce qui concerne la ou les séquences de nucléotides ou d'acides aminés divulguées dans la demande, la présente opinion a été effectuée dans la mesure où une opinion valable pouvait être formulée en l'absence d'un listage des séquences conforme à la norme ST.26 de l'OMPI.
4. Commentaires complémentaires :

Cadre n° V Opinion motivée quant à la nouveauté, l'activité inventive et la possibilité d'application industrielle; citations et explications à l'appui de cette déclaration

1. Déclaration

Nouveauté	Oui :	Revendications	3-5, 7, 9-12, 15-17, 19, 21-24
	Non :	Revendications	1, 2, 6, 8, 13, 14, 18, 20, 25
Activité inventive	Oui :	Revendications	5, 7, 17, 19
	Non :	Revendications	1-4, 6, 8-16, 18, 20-25
Possibilité d'application industrielle	Oui :	Revendications	1-25
	Non :	Revendications	

2. Citations et explications

voir feuille séparée

Ad point V

Déclaration motivée quant à la nouveauté, l'activité inventive et la possibilité d'application industrielle ; citations et explications à l'appui de cette déclaration

- 1 Il est fait référence aux documents suivants :
 - D1 US 2020/071133 A1 (KELLY DAVID [NZ]) 5 mars 2020 (2020-03-05)
 - D2 JP 2019 035231 A (NABTESCO CORP) 7 mars 2019 (2019-03-07)
 - D3 US 10 487 565 B2 (SENSOTECH INC [CA]) 26 novembre 2019 (2019-11-26)

- 2 La présente demande ne remplit pas les conditions de brevetabilité, l'objet des revendications 1 et 8 n'étant pas nouveau.
 - 2.1 D1 divulgue un procédé destiné à être utilisé dans un détecteur de porte (fig. 5: 15; par. [054-57]; par. [084 and 149]), le procédé comprenant :
la génération d'un faisceau d'émission à partir d'une ou de plusieurs rangées d'émetteurs (par. 52, 64 and 85, fig. 3), le faisceau d'émission présentant une largeur correspondant au moins à une largeur d'une ouverture sous le détecteur de porte ;
la réception d'un faisceau d'évaluation depuis une ou plusieurs rangées de récepteurs, le faisceau d'évaluation présentant une largeur maximale correspondant au moins à la largeur de l'ouverture (par. 84,85); et
la réduction de la largeur du faisceau d'évaluation pour la faire correspondre à une largeur réduite de l'ouverture durant une fermeture d'une porte (par. [148]).
 - 2.2 D2 (fig. 2, 5, 10, par. [068-71] and [093-95]) and D3 (fig. 3, 4, 8b; col. 5, l. 54-63) divulguent également d'objet de la revendication 1.
 - 2.3 Les objections précédentes s'appliquent pareillement à l'objet de la revendication 14 correspondante.

- 3 Les revendications dépendantes 2-13 and 15-25 ne contiennent pas de caractéristiques qui satisfassent aux exigences de nouveauté et/ou d'activité inventive en étant combinées aux caractéristiques de l'une quelconque des revendications auxquelles lesdites revendications dépendantes sont liées.
 - 3.1 Concernant la revendication 2, voir D1 par. 136

- 3.2 Concernant les revendications 5 et 17, elles concernent des détails d'implémentation triviaux pour un capteur IR voir par exemple D4.
- 3.3 Concernant la revendication 6 et 18, voir D2, fig. 2.
- 3.4 En ce qui concerne les revendications 3, 4, 15 et 16, le nombre de récepteurs et d'émetteurs se réfère à un détail mineur de mise en œuvre.
- 3.5 En ce qui concerne les revendications 8 et 20, voir D3 fig. 6.
- 3.6 En ce qui concerne les revendications 9 à 12 et 21 à 24, il s'agit d'un détail mineur de mise en œuvre.
- 3.7 En ce qui concerne les revendications 13 et 25, voir les passages de D1-D3 indiqués pour la revendication 1.
- 4 L'objet des revendications 13 et 25 n'est pas clair. La signification de la largeur de l'ouverture est ambiguë : s'agit-il de la distance entre les portes ou de l'ouverture du cadre, qui reste constante?