



Государственный комитет  
СССР  
по делам изобретений  
и открытий

# О П И С А Н И Е ИЗОБРЕТЕНИЯ

## К АВТОРСКОМУ СВИДЕТЕЛЬСТВУ

(61) Дополнительное к авт. свид-ву -

(22) Заявлено 12.04.79 (21) 2753708/18-09

с присоединением заявки № -

(23) Приоритет -

Опубликовано 28.02.81. Бюллетень № 8

Дата опубликования описания 28.02.81

(11) 809251

(51) М. Кл.<sup>3</sup>

G 06 K 7/14

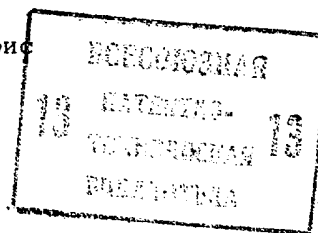
(53) УДК 621.397.  
.331.1(088.8)

(72) Авторы  
изобретения

С. К. Каушинис, А. А. Волунгявичюс, А. Э. Кайрис  
и К. М. Рагульскис

(71) Заявитель

Каунасский политехнический институт  
им. Антанаса Снечкуса



(54) ЗЕРКАЛЬНЫЙ БАРАБАН ДЛЯ СКАНИРУЮЩЕГО  
УСТРОЙСТВА

1

Изобретение относится к радиотехнике и может использоваться в информационных сканирующих системах.

Известен зеркальный барабан для сканирующего устройства, содержащий корпус в виде усеченной пирамиды, на гранях которой установлены направляющие зеркала [1].

Однако такой барабан имеет невысокую точность сканирования.

Цель изобретения - повышение точности сканирования.

Указанная цель достигается тем, что в зеркальном барабане для сканирующего устройства, содержащем корпус в виде усеченной пирамиды, на гранях которой установлены направляющие зеркала, корпус снабжен цилиндрической частью и грани усеченной пирамиды шарнирно соединены с ней и снабжены регулировочными винтами для изменения угла наклона, кроме того, на каждой грани усеченной пирамиды выполнено отверстие, в котором установлена поворотная ось, снабженная отверстием, причем один из торцов каждой поворотной оси смещен по всей плоскости и на ней закреплено направляющее зеркало.

На чертеже дана конструкция зеркального барабана.

2

Зеркальный барабан содержит корпус 1, направляющие зеркала 2, регулировочные винты 3, поворотную ось 4 с отверстием 5, диск первичной информации 6 и винты 7 и 8.

Устройство работает следующим образом.

При вращении зеркального барабана луч импульсного лазера, управляемого по командам диска первичной информации 6, отражается от направляющего зеркала 2 и сканируется по линейной траектории. При повороте барабана на определенный угол в зону входит следующее направляющее зеркало 2 и сканируется следующая строка.

При неправильном расположении информационных точек в строке направляющее зеркало 2 кривоизгибается при повороте оси 4, с помощью отверстия 5, и фиксируется винтом 7. То же происходит при регулировке угла наклона соответствующего сектора винтом 8.

Использование предлагаемого зеркального барабана для сканирующего устройства позволяет регулировать угол наклона направляющего зеркала 2, что обеспечивает точное расположение информационных точек на информацион-

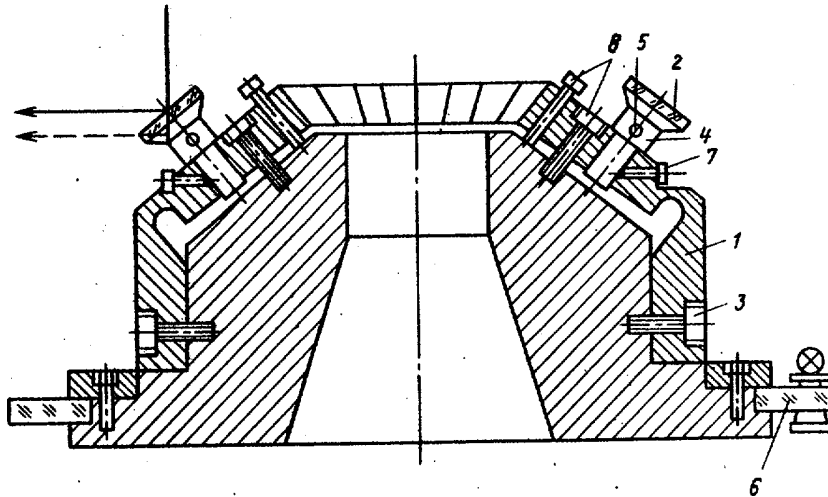
ной поверхности, повышает технологичность изготовления устройства, а также исключает необходимость применения специального оборудования для шлифования отражающих граней барабана.

#### Формула изобретения

Зеркальный барабан для сканирующего устройства, содержащий корпус в виде усеченной пирамиды, на гранях которой установлены направляющие зеркала, отличающийся тем, что, с целью повышения точности сканирования, корпус снабжен цилиндрической

частью и грани усеченной пирамиды шарнирно соединены с ней и снабжены регулировочными винтами для изменения угла наклона, кроме того, на каждой грани усеченной пирамиды выполнено отверстие, в котором установлена поворотная ось, снабженная отверстием, причем один из торцов каждой поворотной оси скошен по всей плоскости и на ней закреплено направляющее зеркало.

Источники информации, принятые во внимание при экспертизе  
1. Авторское свидетельство СССР № 437111, кл. G 06 K 7/14, 1972 (прототип).



Составитель Т.Маркина  
Редактор Н.Безродная Техред А.Бабинец Корректор В.Бутыга

Заказ 428/62 Тираж 756 Подписное  
ВНИИПИ Государственного комитета СССР  
по делам изобретений и открытий  
113035, Москва, Ж-35, Раушская наб., д. 4/5

Филиал ИПП "Патент", г. Ужгород, ул. Проектная, 4