



# (12) 实用新型专利

(10) 授权公告号 CN 204960417 U

(45) 授权公告日 2016. 01. 13

(21) 申请号 201520733053. 4

(22) 申请日 2015. 09. 22

(73) 专利权人 王加权

地址 321306 浙江省永康市芝英镇柿后工业  
功能分区永州南路 15 号第一幢第 2 层  
永康市凯威电子科技有限公司

(72) 发明人 王加权

(51) Int. Cl.

E04H 6/04(2006. 01)

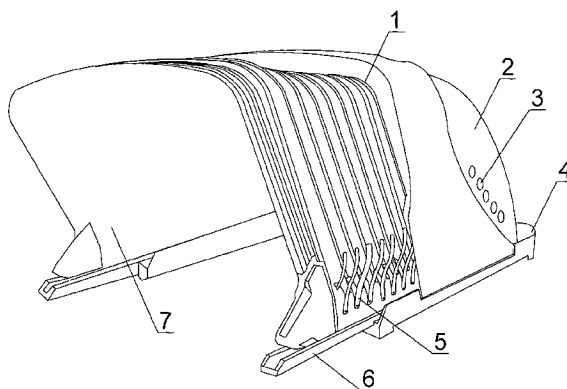
权利要求书1页 说明书2页 附图1页

## (54) 实用新型名称

太阳能遥控智能车房

## (57) 摘要

本实用新型所述的太阳能遥控智能车房属于停车设备技术领域,由基座、导轨、固定库和折叠库组成;固定库设于基座上面,基座前面设有导轨,所述固定库为弓形,弓形一端封闭,一端开口,固定库采用硬质材料制成,其上面设有太阳能板,里面设有控制装置、蓄电池、电机和控制电路,开口端设有折叠库,所述折叠库由折叠支架、滑块和防雨布组成。本实用新型的优点是:结构简单,使用方便。安装在室外停车处,不用时折叠起来,减少占地空间,用时打开,保护汽车,如果车辆长时间外出,可以携带,到达目的地后安装后即可使用,移动方便。



1. 一种太阳能遥控智能车房,由基座、导轨、固定库和折叠库组成;特征是固定库设于基座上面,基座前面设有导轨,所述固定库为弓形,弓形一端封闭,一端开口,固定库采用硬质材料制成,其上面设有太阳板,里面设有控制装置、蓄电池、电机和控制电路,开口端设有折叠库,所述折叠库由折叠支架、滑块和防雨布组成,防雨布罩于折叠支架上,折叠支架连接滑块,滑块置于导轨上,滑块通过电机带动在导轨上往复滑动;所述太阳板通过控制电路连接蓄电池,蓄电池连接电机,电机连接控制装置,所述控制装置设有遥控接收装置。

2. 根据权利要求 1 所述的太阳能遥控智能车房,其特征是所述固定库封闭端采用弧形封闭,封闭端设有遥控接收装置。

3. 根据权利要求 1 所述的太阳能遥控智能车房,其特征是所述固定库侧面设有配风口。

## 太阳能遥控智能车房

### 技术领域

[0001] 本实用新型属于停车设备技术领域,尤其涉及一种太阳能遥控智能车房。

### 背景技术

[0002] 随着社会经济的发展,各式轿车逐渐进入寻常百姓家,人们享受着汽车时代成果,方便了出行。可是,停车问题已经困扰人民,有限的空间无法满足与日俱增的汽车停放需求,大多数汽车因车库有限,需停放在外面,使汽车受到雨打、日晒、霜冻、风化、擦划、盗窃等损害,大大影响了汽车的寿命及美观。

### 发明内容

[0003] 本实用新型的目的在于提出一种太阳能遥控智能车房,方便安装在室外停车处,不用时折叠起来,减少占地空间,用时打开,保护汽车,结构简单,使用方便。

[0004] 为了实现上述目的,所采用的技术方案是:一种太阳能遥控智能车房,由基座、导轨、固定库和折叠库组成;固定库设于基座上面,基座前面设有导轨,所述固定库为弓形,弓形一端封闭,一端开口,固定库采用硬质材料制成,其上面设有太阳板,里面设有控制装置、蓄电池、电机和控制电路,开口端设有折叠库,所述折叠库由折叠支架、滑块和防雨布组成,防雨布罩于折叠支架上,折叠支架连接滑块,滑块置于导轨上,滑块通过电机带动在导轨上往复滑动;所述太阳板通过控制电路连接蓄电池,蓄电池连接电机,电机连接控制装置,所述控制装置设有遥控接收装置。

[0005] 所述固定库封闭端采用弧形封闭,封闭端设有遥控接收装置。

[0006] 所述固定库侧面设有配风口,在折叠库打开或收回时平衡固定库内气压。

[0007] 本实用新型的优点是:结构简单,使用方便。安装在室外停车处,不用时折叠起来,减少占地空间,用时打开,保护汽车,如果车辆长时间外出,可以携带,到达目的地后安装后即可使用,移动方便。

### 附图说明

[0008] 图1为本实用新型的结构示意图。

[0009] 图中所示:1 折叠库,2 固定库,3 配风口,4 基座,5 滑块,6 导轨,7 防雨布。

### 具体实施方式

[0010] 下面结合附图以及具体实施方式对本实用新型作进一步说明:

[0011] 实施例,如图1所示,一种太阳能遥控智能车房,由基座4、导轨6、固定库2和折叠库1组成;固定库2设于基座4上面,基座4前面设有导轨6,所述固定库2为弓形,弓形一端封闭,一端开口,固定库2采用硬质材料制成,其上面设有太阳板,里面设有控制装置、蓄电池、电机和控制电路,开口端设有折叠库1,所述折叠库1由折叠支架、滑块5和防雨布7组成,防雨布7罩于折叠支架上,折叠支架连接滑块5,滑块5置于导轨6上,滑块5通过电

机带动在导轨 6 上往复滑动;所述太阳能板通过控制电路连接蓄电池,蓄电池连接电机,电机连接控制装置,所述控制装置设有遥控接收装置。所述固定库 2 封闭端采用弧形封闭,封闭端设有遥控接收装置。所述固定库 2 侧面设有配风口 3,在折叠库 1 打开或收回时平衡固定库 2 内气压。安装在室外停车处,不用时折叠起来,减少占地空间,用时打开,保护汽车,如果车辆长时间外出,可以携带,到达目的地后安装后即可使用,移动方便。

[0012] 最后应说明的是:显然,上述实施例仅仅是为清楚地说明本实用新型所作的举例,而并非对实施方式的限定。对于所属领域的普通技术人员来说,在上述说明的基础上还可以做出其它不同形式的变化或变动,由此所引伸出的显而易见的变化或变动仍处于本实用新型的保护范围之内。

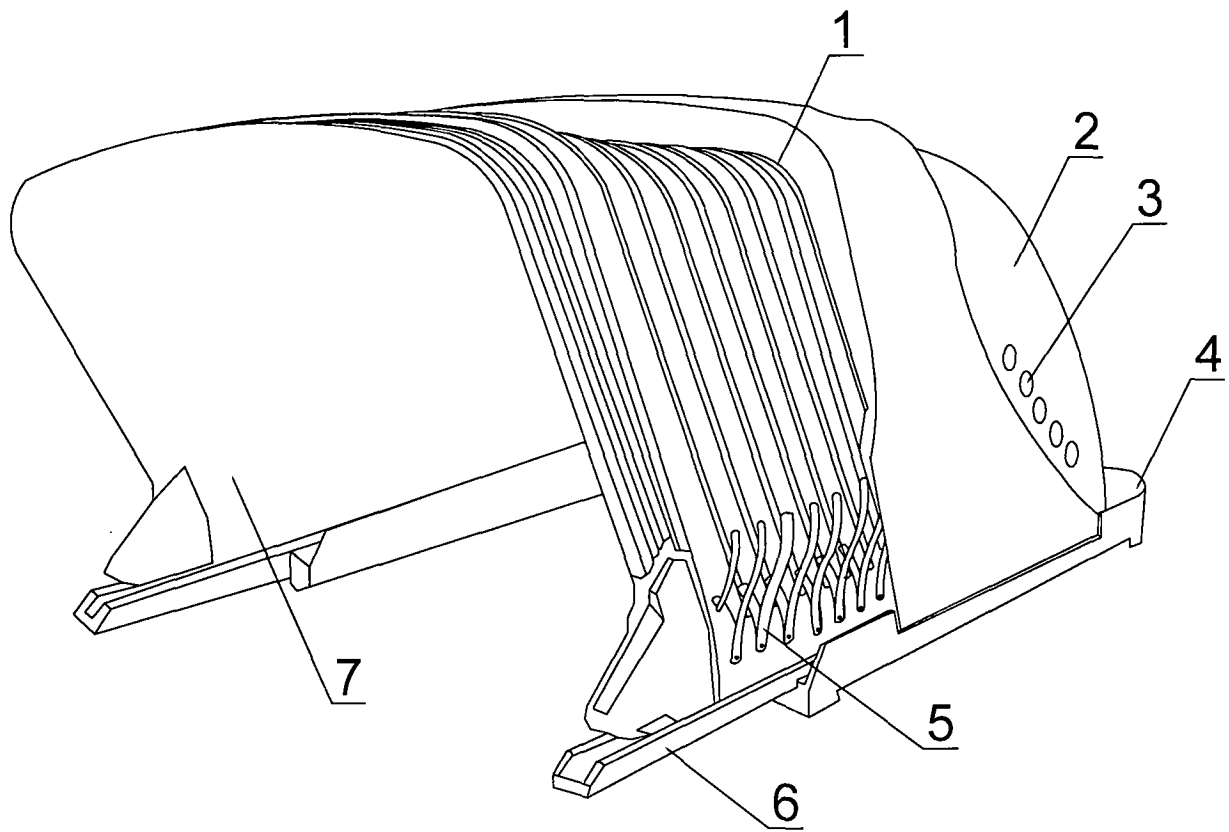


图 1