



(12)发明专利申请

(10)申请公布号 CN 108781677 A

(43)申请公布日 2018. 11. 13

(21)申请号 201810408349.7

(22)申请日 2018.05.02

(71)申请人 朱德仲

地址 235100 安徽省淮北市濉溪县新城仲家南巷43号

(72)发明人 朱德仲

(51)Int. Cl.

A01C 15/12(2006.01)

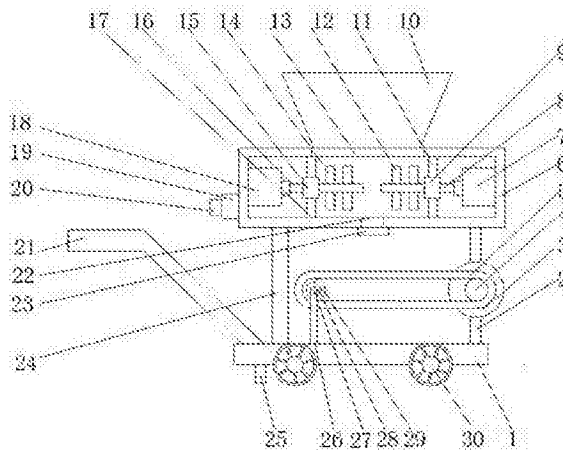
权利要求书1页 说明书4页 附图2页

(54)发明名称

一种用于施肥的农业装置

(57)摘要

本发明公开了一种用于施肥的农业装置,包括底座,所述底座的下表面固定连接滚轮,所述底座的下表面与支架的顶端固定连接,所述底座的上表面与把手的下端固定连接,所述底座的上表面与连接杆的底端固定连接,所述连接杆的顶端与箱体的下表面固定连接,所述连接杆的正面与第三电机的背面固定连接,第三电机的输出轴上固定连接主动轮,所述主动轮通过皮带与从动轮传动连接。该用于施肥的农业装置,通过开关、第一电机、第二电机、第三电机、第一转轴、第二转轴、第一搅拌杆、第二搅拌杆、活塞、出料口、皮带、主动轮和从动轮之间的相互配合,从而使得化肥能够通过皮带向外洒出,不需要人工搅拌化肥和施肥,从而节省了人力。



1. 一种用于施肥的农业装置,包括底座(1),其特征在于:所述底座(1)的下表面固定连接有滚轮(30),所述底座(1)的下表面与支架(25)的顶端固定连接,所述底座(1)的上表面与把手(21)的底端固定连接,所述底座(1)的上表面与连接杆(2)的底端固定连接,所述连接杆(2)的顶端与箱体(6)的下表面固定连接,所述连接杆(2)的正面与第三电机(3)机身的背面固定连接,所述第三电机(3)的输出轴上固定连接有主动轮(4),所述主动轮(4)通过皮带(5)与从动轮(29)传动连接,所述从动轮(29)内套接有第三轴承(28),所述第三轴承(28)内套接有第三转轴(27),所述第三转轴(27)的底端与固定杆(26)的顶端固定连接,所述固定杆(26)的底端与底座(1)的上表面固定连接,所述箱体(6)的下表面通过第三支撑杆(24)与底座(1)的上表面固定连接,所述箱体(6)的底部开设有出料口(22),所述出料口(22)内卡接有活塞(23),所述箱体(6)内壁的右侧面与第一电机(7)的机身固定连接,所述第一电机(7)的输出轴与第一转轴(8)的右端固定连接,所述第一转轴(8)的表面套接有第一轴承(9),所述第一轴承(9)卡接在第一支撑杆(11)内,所述箱体(6)内壁的上表面与第一支撑杆(11)的顶端固定连接,所述箱体(6)内壁的下表面与第一支撑杆(11)的底端固定连接,所述第一转轴(8)的表面固定连接有第一搅拌杆(12),所述箱体(6)内壁的左侧面与第二电机(18)的机身固定连接,所述第二电机(18)的输出轴与第二转轴(16)的左端固定连接,所述第二转轴(16)表面套接有第二轴承(15),所述第二轴承(15)卡接在第二支撑杆(17)内,所述第二支撑杆(17)的顶端和底端分别与箱体(6)内壁的上表面和下表面固定连接,所述箱体(6)对应进料斗(10)底端的位置开设有通孔(13),所述箱体(6)的上表面与进料斗(10)的顶端固定连接。

2. 根据权利要求1所述的一种用于施肥的农业装置,其特征在于:所述箱体(6)的左侧面固定连接有蓄电池(19),所述蓄电池(19)的另一侧面固定连接有开关(20)。

3. 根据权利要求2所述的一种用于施肥的农业装置,其特征在于:所述蓄电池(19)的输出端与开关(20)的输入端电连接,所述开关(20)的输出端与第一电机(7)、第二电机(18)和第三电机(3)的输入端电连接。

4. 根据权利要求1所述的一种用于施肥的农业装置,其特征在于:所述滚轮(30)有四个,且四个滚轮(30)分别位于底座(1)下表面的四角处。

5. 根据权利要求1所述的一种用于施肥的农业装置,其特征在于:所述第一搅拌杆(12)的数量为四个,且第二搅拌杆(14)的数量为四个。

6. 根据权利要求1所述的一种用于施肥的农业装置,其特征在于:所述皮带(5)位于出料口(22)的下方,且皮带(5)的宽度大于出料口(22)的宽度。

一种用于施肥的农业装置

技术领域

[0001] 本发明涉及农业技术领域,具体为一种用于施肥的农业装置。

背景技术

[0002] 当土壤里不能提供作物生长发育所需的营养时,对作物进行人为的营养元素的补充的行为称为施肥。施肥必须考虑土壤,这是因为:第一,只有在土壤对某一养分供应不足时,才需要施肥,并不需要把所有的必需元素施入土壤。因为大多数营养元素养分供应充足,否则会造成浪费,甚至造成作物中毒。这一点有时被忽视。第二,肥料施入土壤后会发生一系列变化,会在不同程度影响肥料效果,不考虑土壤,也就谈不上真正的合理施肥。如在水田中施用硝态氮肥,必然会降低肥效等,施肥是农作物生长过程中不可缺少的一个重要环节,然后在施肥的时候不能只添加一种单一的肥料,需要将含有不同元素的化肥混合后在施肥,现在大部分是使用人力手动将不同元素的化肥混合在一起,再使用人力将混合好的肥料撒到土地里,既浪费了时间又浪费了人力,给人们带来了不便。

发明内容

[0003] (一)解决的技术问题

针对现有技术的不足,本发明提供了一种用于施肥的农业装置,解决了施肥是农作物生长过程中不可缺少的一个重要环节,然后在施肥的时候不能只添加一种单一的肥料,需要将含有不同元素的化肥混合后在施肥,现在大部分是使用人力手动将不同元素的化肥混合在一起,再使用人力将混合好的肥料撒到土地里,既浪费了时间又浪费了人力,给人们带来了不便的问题。

[0004] (二)技术方案

为实现上述目的,本发明提供如下技术方案:一种用于施肥的农业装置,包括底座,所述底座的下表面固定连接滚轮,所述底座的下表面与支架的顶端固定连接,所述底座的上表面与把手的底端固定连接,所述底座的上表面与连接杆的底端固定连接,所述连接杆的顶端与箱体的下表面固定连接,所述连接杆的正面与第三电机机身的背面固定连接,所述第三电机的输出轴上固定连接主动轮,所述主动轮通过皮带与从动轮传动连接,所述从动轮内套接有第三轴承,所述第三轴承内套接有第三转轴,所述第三转轴的底端与固定杆的顶端固定连接,所述固定杆的底端与底座的上表面固定连接,所述箱体的下表面通过第三支撑杆与底座的上表面固定连接,所述箱体的底部开设有出料口,所述出料口内卡接有活塞,所述箱体内壁的右侧面与第一电机的机身固定连接,所述第一电机的输出轴与第一转轴的右端固定连接,所述第一转轴的表面套接有第一轴承,所述第一轴承卡接在第一支撑杆内,所述箱体内壁的上表面与第一支撑杆的顶端固定连接,所述箱体内壁的下表面与第一支撑杆的底端固定连接,所述第一转轴的表面固定连接有第一搅拌杆,所述箱体内壁的左侧面与第二电机的机身固定连接,所述第二电机的输出轴与第二转轴的左端固定连接,所述第二转轴表面套接有第二轴承,所述第二轴承卡接在第二支撑杆内,所述第二支撑

杆的顶端和底端分别与箱体内壁的上表面和下表面固定连接,所述箱体对应进料斗底端的位置开设有通孔,所述箱体的上表面与进料斗的顶端固定连接。

[0005] 优选的,所述箱体的左侧面固定连接有蓄电池,所述蓄电池的另一侧面固定连接有关。

[0006] 优选的,所述蓄电池的输出端与开关的输入端电连接,所述开关的输出端与第一电机、第二电机和第三电机的输入端电连接。

[0007] 优选的,所述滚轮有四个,且四个滚轮分别位于底座下表面的四角处。

[0008] 优选的,所述第一搅拌杆的数量为四个,且第二搅拌杆的数量为四个。

[0009] 优选的,所述皮带位于出料口的下方,且皮带的宽度大于出料口的宽度。

[0010] (三)有益效果

本发明提供了一种用于施肥的农业装置,具备以下有益效果:

(1)、该用于施肥的农业装置,通过开关、第一电机、第二电机、第三电机、第一转轴、第二转轴、第一搅拌杆、第二搅拌杆、活塞出料口、皮带、主动轮和从动轮之间的相互配合,使得将需要混合的化肥从进料斗倒入箱体内,操作开关使第一电机、第二电机工作,第一电机第二电机的输出轴一起带动第一转轴和第二转轴转动,使得第一搅拌杆和第二搅拌杆转动,搅拌化肥,搅拌完成后,再通过拔出活塞,使得搅拌完成的化肥通过出料口掉落至皮带上,使得第三电机工作,主动轮和从动轮转动使得皮带转动,通过把手推动此装置对土地进行施肥,经皮带将化肥洒出,从而使得化肥能够通过皮带向外洒出,不需要人工搅拌化肥和施肥,从而节省了人力。

[0011] (2)、该用于施肥的农业装置,通过设置开关,使得开关的输出端与第一电机、第二电机、第三电机的输出端电连接,从而方便了工作人员对第一电机、第二电机、第三电机工作状态的控制,且本实用结构紧凑,设计合理,实用性强。

附图说明

[0012] 图1为本发明正视的剖面结构示意图;

图2为本发明正视的结构示意图。

[0013] 图中:1底座、2连接杆、3第三电机、4主动轮、5皮带、6箱体、7第一电机、8第一转轴、9第一轴承、10进料斗、11第一支撑杆、12第一搅拌杆、13通孔、14第二搅拌杆、15第二轴承、16第二转轴、17第二支撑杆、18第二电机、19蓄电池、20开关、21把手、22出料口、23活塞、24第三支撑杆、25支架、26固定杆、27第三转轴、28第三轴承、29从动轮、30滚轮。

具体实施方式

[0014] 下面将结合本发明实施例中的附图,对本发明实施例中的技术方案进行清楚、完整地描述,显然,所描述的实施例仅仅是本发明一部分实施例,而不是全部的实施例。基于本发明中的实施例,本领域普通技术人员在没有做出创造性劳动前提下所获得的所有其他实施例,都属于本发明保护的范围。

[0015] 如图1-2所示,本发明提供一种技术方案:一种用于施肥的农业装置,包括底座1,底座1的下表面固定连接滚轮30,滚轮30有四个,且四个滚轮30分别位于底座1下表面的四角处,底座1的下表面与支架25的顶端固定连接,底座1的上表面与把手21的底端固定连

接,通过设把手21,使得人们推动施肥装置进行施肥时更加的方便,从而减轻了人力,底座1的上表面与连接杆2的底端固定连接,连接杆2的顶端与箱体6的下表面固定连接,箱体6的左侧面固定连接有蓄电池19,蓄电池19的另一侧面固定连接有开关20,蓄电池19的输出端与开关20的输入端电连接,开关20的输出端与第一电机7、第二电机18和第三电机3的输入端电连接,连接杆2的正面与第三电机3机身的背面固定连接,第三电机3的输出轴上固定连接有主动轮4,主动轮4通过皮带5与第三轴承28传动连接,通过设置第三电机3和主动轮4,当第三电机3工作正转,使得主动轮4通过皮带5带动第三轴承28转动,使得掉落到皮带5上的化肥能够通过皮带5的转动而撒出,不需要人们亲去动手去撒化肥,从而节省了人们的体力,皮带5位于出料口22的下方,且皮带5的宽度大于出料口22的宽度,通过设置皮带5的宽度大于出料口22的宽度,使得皮带5能够更好的接收掉落下的化肥,从而防止化肥因为没有掉落至皮带5上而造成不必要的浪费,第三轴承28内套接有第三转轴27,第三转轴27的底端与固定杆26顶端固定连接,固定杆26的底端与底座1的上表面固定连接,箱体6的底部开设有出料口22,通过设置出料口22,使得搅拌完成的化肥能够更加方便的掉落下来,出料口22内卡接有活塞23,通过设置塞子,使得当化肥在搅拌箱1内进行搅拌的时候,防止化肥从出料口22内掉落,从而造成不必要的浪费,当搅拌完成后,打开塞子,便可使得搅拌好的化肥能够顺利的从出料口22内掉落下来,通过第三支撑杆24与底座1的上表面固定连接,箱体6的下表面开设有出料口22,箱体6内壁的右侧面与第一电机7的机身固定连接,第一电机7的输出轴与第一转轴8的右端固定连接,第一转轴8的表面套接有第一轴承9,第一轴承9卡接在第一之支撑杆11内,箱体6内壁的上表面与第一之支撑杆11的顶端固定连接,箱体6内壁的下表面与第一支撑杆11的底端固定连接,第一转轴8的表面固定连接有第一搅拌杆12,箱体6内壁的左侧面与第二电机18的机身固定连接,第二电机18的输出轴与第二转轴16的左端固定连接,第二转轴16表面套接有第二轴承15,第二轴承15卡接在第二支撑杆17内,第二支撑杆17的顶端和底端分别与箱体6内壁的上表面和下表面固定连接,第二转轴16表面的表面固定连接有第二搅拌杆14,通过设置八个搅拌杆,使得倒入搅拌箱内的化肥能够充分的搅拌,不需要人工搅拌,从而节省了人力,第一搅拌杆12的数量为四个,且第二搅拌杆14的数量为四个,箱体6对应进料都10底端的位置开设有通孔13,箱体6的上表面与进料都10的顶端固定连接,通过设置进料都10,使得需要搅拌的化肥能够通过进料都10倒入箱体6内进行搅拌,不需要人工进行搅拌,从而节省了人力。

[0016] 使用时,将需要混合的化肥从进料都10倒入箱体6内,通过操作开关20,使第一电机7和第二电机18工作,第一电机7和第二电机18的输出端带动第一转轴8和第二转轴16转动,使得第一搅拌杆12、第二搅拌杆14在带动下转动,搅拌完成后,再通过拔出活塞23,使得搅拌完毕的化肥通过出料口22掉入皮带5上,通过操作开关20使得第三电机3工作,主动轮4和从动轮29转动使得皮带5转动,通过把手21推动此装置对土地进行施肥,化肥通过出料口22掉落至皮带5上,经皮带5将化肥洒出。

[0017] 综上所述,1、该用于施肥的农业装置,通过开关20、第一电机7、第二电机18、第三电机3、第一转轴8、第二转轴16、第一搅拌杆12、第二搅拌杆14、活塞23、出料口22、皮带5、主动轮4和从动轮29之间的相互配合,使得将需要混合的化肥从进料都10倒入箱体6内,操作开关20使第一电机7、第二电机18工作,第一电机7第二电机18的输出轴一起带动第一转轴8和第二转轴16转动,使得第一搅拌杆12和第二搅拌杆14转动,搅拌化肥,搅拌完成后,再通

过拔出活塞23,使得搅拌完成的化肥通过出料口22掉落至皮带5上,使得第三电机3工作,主动轮4和从动轮29转动使得皮带5转动,通过把手21推动此装置对土地进行施肥,经皮带5将化肥洒出,从而使得化肥能够通过皮带5向外洒出,不需要人工搅拌化肥和施肥,从而节省了人力。

[0018] 2、该用于施肥的农业装置,通过设置开关20,使得开关20的输出端与第一电机7、第二电机18、第三电机3的输出端电连接,从而方便了工作人员对第一电机7、第二电机18、第三电机3工作状态的控制,且本实用结构紧凑,设计合理,实用性强。

[0019] 尽管已经示出和描述了本发明的实施例,对于本领域的普通技术人员而言,可以理解在不脱离本发明的原理和精神的情况下可以对这些实施例进行多种变化、修改、替换和变型,本发明的范围由所附权利要求及其等同物限定。

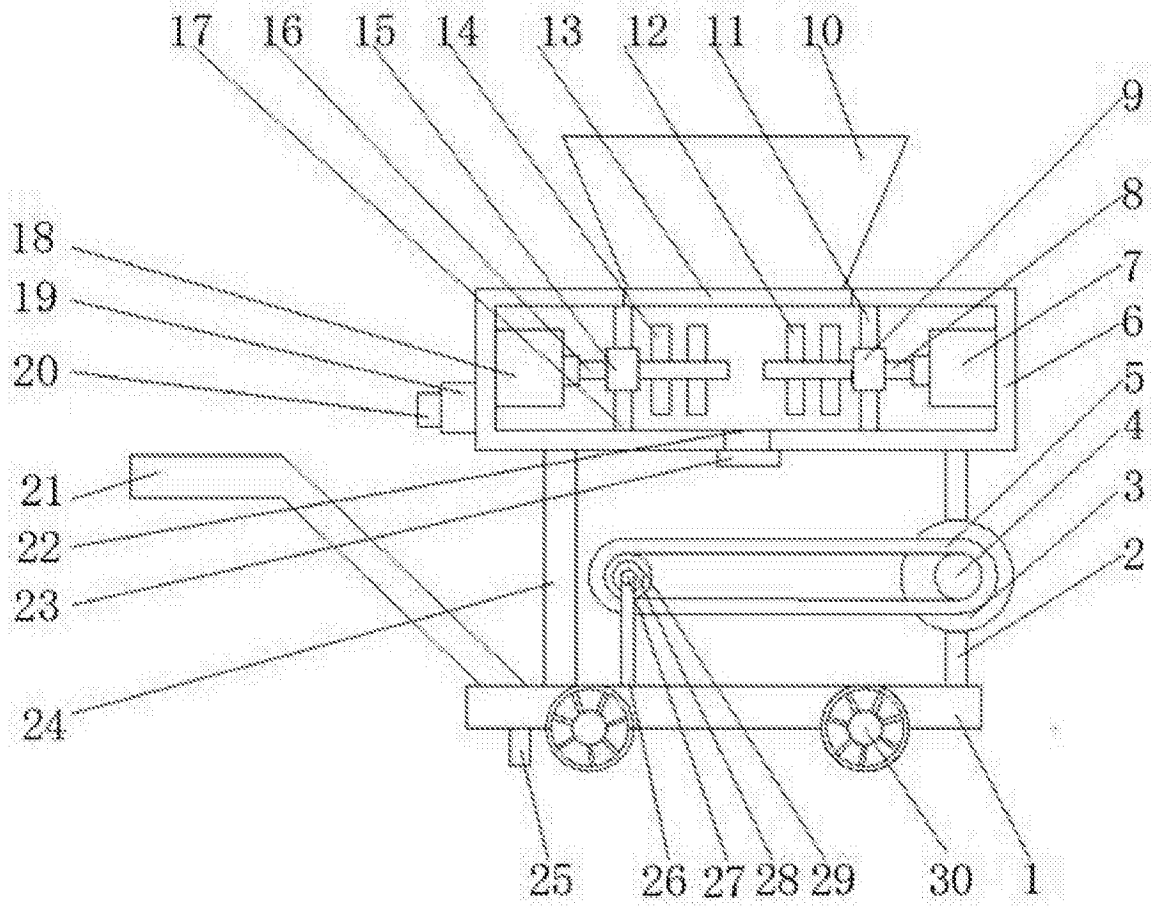


图1

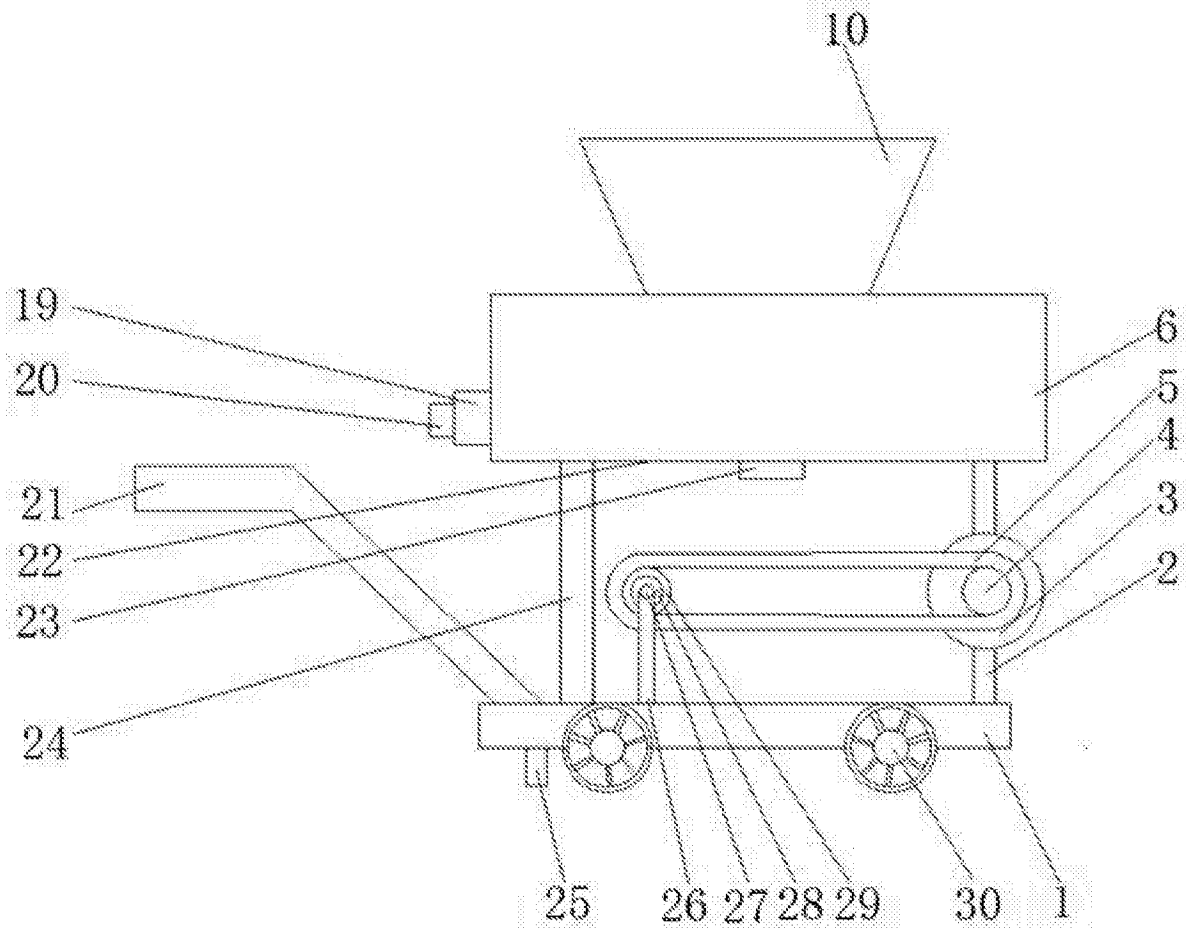


图2