

(12) **Recherchenbericht**
(Österreichische Patentanmeldung)

(21) Anmeldenummer:	A 25/2018	(51) Int. Cl.:	E02B 3/14	(2006.01)
(22) Anmeldetag:	26.01.2018		E02D 29/02	(2006.01)
(88) Recherchenbericht veröffentlicht am:	15.04.2022		E04B 1/12	(2006.01)
			E04B 2/18	(2006.01)
			E04B 2/22	(2006.01)
			E04B 2/02	(2006.01)

(56) Entgegenhaltungen:
US 3343301 A
GB 664998 A
US 2011150569 A1

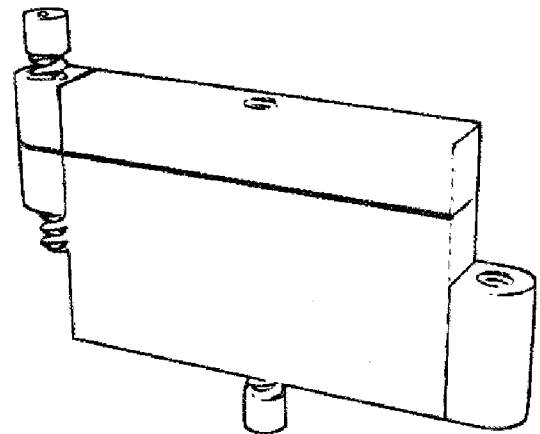
(71) Patentanmelder:
Penz Thomas
3910 Zwettl (AT)

(72) Erfinder:
Penz Thomas
3910 Zwettl (AT)

(54) **Bauelement in Form einer Platte zum Halten von Wasser auf einer Seite der Platte**

(57) Fixierbarer, schwenkbarer und justierbarer Teichrandbaustein aus Kunststoff. Teichrandbausteine können beliebig aneinander gereiht werden. Die dadurch entstehende Form und Länge der Bausteinkette ist nahezu beliebig und an das jeweilige Gelände angepasst. Somit ist Herstellung einer durchgängigen Kapillarsperre für Zierteiche, Bachläufe und Schwimmteiche einfach und rasch möglich. 2 wird die Höhe der gesamten fixierten Kette in dem gewünschten waagerechten Linie gebracht

Fig 10



Klassifikation des Anmeldungsgegenstands gemäß IPC:
E02B 3/14 (2006.01); **E02D 29/02** (2006.01); **E04B 1/12** (2006.01); **E04B 2/18** (2006.01); **E04B 2/22** (2006.01); **E04B 2/02** (2006.01)

Klassifikation des Anmeldungsgegenstands gemäß CPC:
E02B 3/14 (2013.01); **E02D 29/0266** (2013.01); **E04B 1/12** (2013.01); **E04B 2/18** (2013.01); **E04B 2/22** (2013.01); **E04B 2002/0245** (2013.01); **E04B 2002/026** (2013.01)

Recherchierter Prüfstoff (Klassifikation):
 E02B, E02D, E04B

Konsultierte Online-Datenbank:
 PATENW, PATDEW

Dieser Recherchenbericht wurde zu den am 08.10.2018 eingereichten Ansprüchen 1 erstellt.

Kategorie ^{*)}	Bezeichnung der Veröffentlichung: Ländercode, Veröffentlichungsnummer, Dokumentart (Anmelder), Veröffentlichungsdatum, Textstelle oder Figur soweit erforderlich	Betreffend Anspruch
X	US 3343301 A (PHILIP ADELMAN) 26. September 1967 (26.09.1967) gesamtes Dokument, insbes. Spalte 4, Zeilen 6-8, Fig. 1, 4, 5, 6, 9, 13-19	1
X	GB 664998 A (VERONICA ANN MARIE JOSEPHINE B) 16. Januar 1952 (16.01.1952) gesamtes Dokument, insbes. Seite 2, Zeilen 6-10; Fig. 1-5	1
X	US 2011150569 A1 (CHRISTENSEN MARC E [US]) 23. Juni 2011 (23.06.2011) gesamtes Dokument, insbes. Abs. [0036], [0082], Fig. 1, 9, 16, 18	1

Datum der Beendigung der Recherche: 01.02.2022	Seite 1 von 1	Prüfer(in): LACKNER Silke
---	---------------	------------------------------

<p>^{*)} Kategorien der angeführten Dokumente:</p> <p>X Veröffentlichung von besonderer Bedeutung: der Anmel- gegenstand kann allein aufgrund dieser Druckschrift nicht als neu bzw. auf erfinderischer Tätigkeit beruhend betrachtet werden.</p> <p>Y Veröffentlichung von Bedeutung: der Anmel- gegenstand kann nicht als auf erfinderischer Tätigkeit beruhend betrachtet werden, wenn die Veröffentlichung mit einer oder mehreren weiteren Veröffentlichungen dieser Kategorie in Verbindung gebracht wird und diese Verbindung für einen Fachmann naheliegend ist.</p>	<p>A Veröffentlichung, die den allgemeinen Stand der Technik definiert.</p> <p>P Dokument, das von Bedeutung ist (Kategorien X oder Y), jedoch nach dem Prioritätstag der Anmeldung veröffentlicht wurde.</p> <p>E Dokument, das von besonderer Bedeutung ist (Kategorie X), aus dem ein „älteres Recht“ hervorgehen könnte (früheres Anmeldedatum, jedoch nachveröffentlicht, Schutz ist in Österreich möglich, würde Neuheit in Frage stellen).</p> <p>& Veröffentlichung, die Mitglied der selben Patentfamilie ist.</p>
--	--