



(12) 发明专利申请

(10) 申请公布号 CN 105562976 A

(43) 申请公布日 2016. 05. 11

(21) 申请号 201410526340. 8

(22) 申请日 2014. 10. 09

(71) 申请人 肥西县发尔达金属制品有限公司

地址 230000 安徽省合肥市肥西县花岗镇工业聚集区

(72) 发明人 岳朝风

(51) Int. Cl.

B23K 37/02(2006. 01)

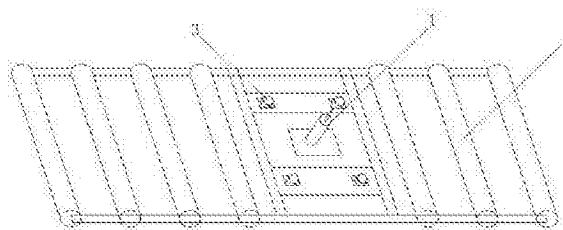
权利要求书1页 说明书1页 附图1页

(54) 发明名称

一种焊接装置

(57) 摘要

一种焊接装置,它涉及空调生产技术领域。它包括电机头、滚轴,所述电机头两侧均设置有多组滚轴,同时在电机头四周还安装有牛眼工装。本发明通过在点焊机电机头四周增加牛眼工装,空调后板在切换焊点时牛眼工装会将其托起滑动,解决了电机头接触后板划伤后板情况的发生。



1. 一种焊接装置,其特征在于,它包括电机头、滚轴,所述电机头两侧均设置有多个滚轴,同时在电机头四周还安装有牛眼工装。

一种焊接装置

技术领域

[0001] 本发明涉及空调生产技术领域,具体涉及一种焊接装置。

背景技术

[0002] 在焊接空调后板过程中,因后板因工件大,焊点多,点焊生产时需滑动切换点焊位置,其点焊机电机头接触点在滑动过程中极易造成划伤影响产品外观。

发明内容

[0003] 本发明的目的是提供一种不易划伤后板的的焊接装置。

[0004] 为了解决背景技术所存在的问题,本发明是采用以下技术方案:它包括电机头、滚轴,所述电机头两侧均设置有多组滚轴,同时在电机头四周还安装有牛眼工装。

[0005] 本发明通过在点焊机电机头四周增加牛眼工装,空调后板在切换焊点时牛眼工装会将其托起滑动,解决了电机头接触后板划伤后板情况的发生。

附图说明

[0006] 图 1 是本发明结构示意图。

具体实施方式

[0007] 参看图 1,本具体实施方式采用以下技术方案:它包括电机头 1、滚轴 2,所述电机头 1 两侧均设置有多组滚轴 2,同时在电机头 1 四周还安装有牛眼工装 3。通过在点焊机电机头四周增加牛眼工装,空调后板在切换焊点时牛眼工装会配合电机头两侧滚轴将其托起滑动,从而解决了电机头接触后板划伤后板情况的发生。

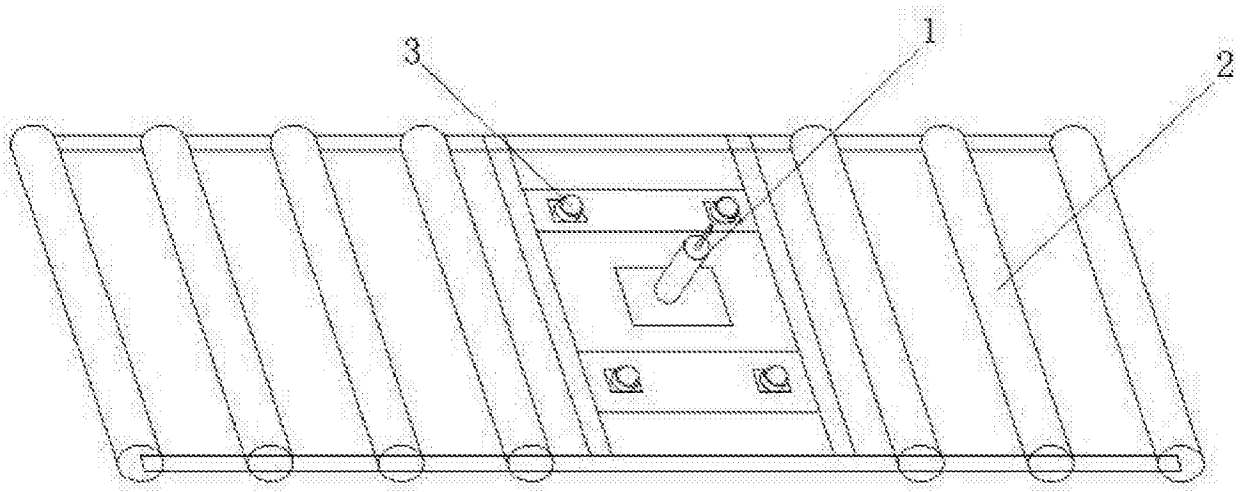


图 1