

B 65 B

Ans.nr.: 4280/83

Indleveret: 20 sep 1983

Løbedag: 20 sep 1983

Alm. tilgængelig: 21 mar 1985

Prioritet: -

HERMANN \*KRUEGER'S EFTF. A/S; Odense,  
DK.

Opfinder: -

Fuldmægtig: Patentbureauet Hofman-Bang &  
Boutard

Fremgangsmåde ved portionering af snus og  
emballage af de enkelte snusportioner

SAMMENDRAG

4280-83

Ved en fremgangsmåde til portionering af snus og emballering af de enkelte snusportioner formes de enkelte snusportioner samtidig med, at de bliver emballeret, idet der anvendes en opadtil og nedadtil åben ramme (1), som ved indre vægge er inddelt i et antal lige store rum (5). Disse rum (5) bliver lukket nedadtil ved hjælp af en på rammen svejst bundfolie (2), en afmålt mængde snus bliver ligeligt fordelt i rummene (5), og rammen (1) lukkes tæt på oversiden ved hjælp af topfolie (10), eventuelt efter anbringelse i et vakuumkammer (9) eller efter mekanisk sammenpresning af snusindholdet i de enkelt rum (5).

4280-83

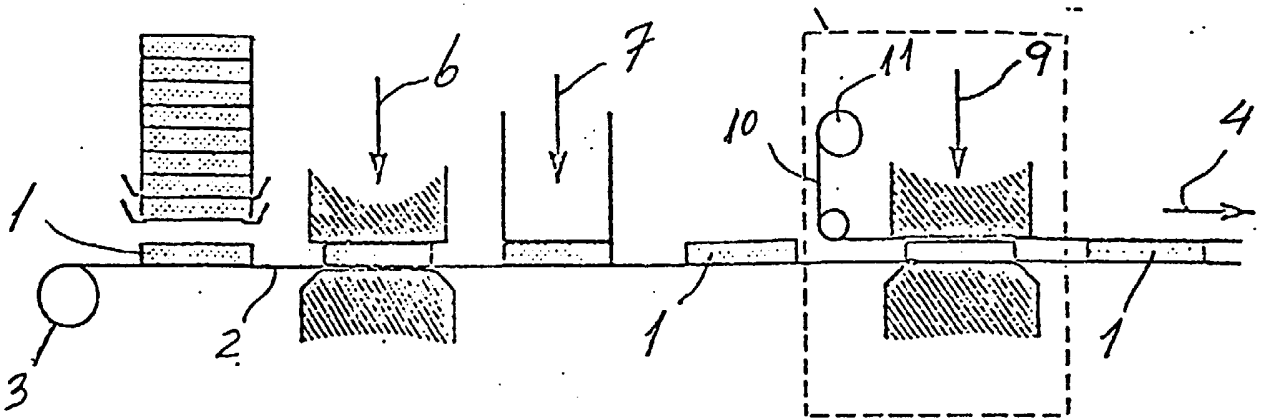


Fig 1

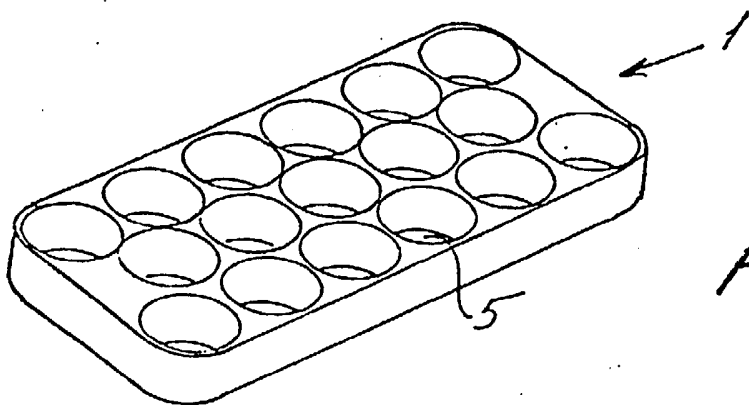


Fig 3