



(12)发明专利申请

(10)申请公布号 CN 106915500 A

(43)申请公布日 2017. 07. 04

(21)申请号 201610850981.8

(22)申请日 2016.09.26

(30)优先权数据

2015-199621 2015.10.07 JP

(71)申请人 东洋自动机株式会社

地址 日本东京都

(72)发明人 吉兼徹

(74)专利代理机构 北京林达刘知识产权代理事

务所(普通合伙) 11277

代理人 刘新宇 张会华

(51)Int.Cl.

B65B 35/36(2006.01)

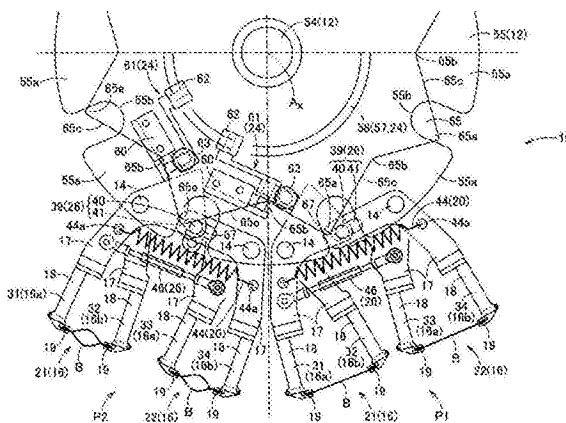
权利要求书2页 说明书11页 附图4页

(54)发明名称

机械爪装置

(57)摘要

本发明提供一种机械爪装置。该机械爪装置能够紧凑地设置多组机械爪对。机械爪装置(10)包括:输送装置(12),其被设为能够移动;多组机械爪对(16),其借助支承部(14)安装在输送装置上;以及间隔调整机构(20),其用于调整分别构成多组机械爪对中的每一组机械爪对的一机械爪(16a)和另一机械爪(16b)之间的间隔。分别构成多组机械爪对中的每一组机械爪对的一机械爪和另一机械爪借助同一支承部安装在输送装置上。间隔调整机构使分别构成多组机械爪对中的每一组机械爪对的一机械爪和另一机械爪中的至少任一者以同一支承部为基点摆动,而调整一机械爪和另一机械爪之间的间隔。



1. 一种机械爪装置,其中,
该机械爪装置包括:
输送装置,其被设为能够移动;
多组机械爪对,其借助支承部安装在所述输送装置上;以及
间隔调整机构,其用于调整分别构成所述多组机械爪对中的每一组机械爪对的一机械爪和另一机械爪之间的间隔,

分别构成所述多组机械爪对中的每一组机械爪对的所述一机械爪和所述另一机械爪借助同一所述支承部安装在所述输送装置上,

所述间隔调整机构使分别构成所述多组机械爪对中的每一组机械爪对的所述一机械爪和所述另一机械爪中的至少任一者以同一所述支承部为基点摆动,而调整所述一机械爪和所述另一机械爪之间的间隔。

2. 根据权利要求1所述的机械爪装置,其中,

所述多组机械爪对包含具有第1机械爪和第2机械爪的第1机械爪对和具有第3机械爪和第4机械爪的第2机械爪对,

所述间隔调整机构具有能够对所述第1机械爪施加力的力作用机构和用于在所述第1机械爪对和所述第2机械爪对之间传递力的力传递机构,

所述力作用机构使所述第1机械爪摆动而调整所述第1机械爪和所述第2机械爪之间的间隔,

所述力传递机构将自所述力作用机构对所述第1机械爪施加的力传递到所述第4机械爪而使该第4机械爪摆动,调整所述第3机械爪和所述第4机械爪之间的间隔。

3. 根据权利要求2所述的机械爪装置,其中,

所述力传递机构具有用于连结所述第1机械爪和所述第4机械爪的第1连结机构,

在所述力作用机构使所述第1机械爪向远离所述第2机械爪的方向移动时,所述第4机械爪向远离所述第3机械爪的方向移动。

4. 根据权利要求3所述的机械爪装置,其中,

所述间隔调整机构具有用于连结所述第1机械爪和所述第4机械爪的第1弹性构件,

在使所述力作用机构对所述第1机械爪施加的力增大时,所述第1机械爪和所述第4机械爪克服所述第1弹性构件对所述第1机械爪和所述第4机械爪施加的弹性力而移动,

在使所述力作用机构对所述第1机械爪施加的力减少时,所述第1机械爪和所述第4机械爪在所述第1弹性构件的弹性力的作用下移动。

5. 根据权利要求2~4中任一项所述的机械爪装置,其中,

所述力传递机构具有用于连结所述第1机械爪和所述第3机械爪的连结杆,

所述第3机械爪与所述第1机械爪联动地摆动。

6. 根据权利要求2~4中任一项所述的机械爪装置,其中,

所述间隔调整机构具有用于连结所述第2机械爪和所述第3机械爪的第2弹性构件,

所述力传递机构具有用于连结所述第2机械爪和所述第3机械爪的第2连结机构,

在所述第3机械爪向靠近所述第4机械爪的方向移动时,所述第2机械爪向靠近所述第1机械爪的方向移动,在所述第3机械爪向远离所述第4机械爪的方向移动时,所述第2机械爪向远离所述第1机械爪的方向移动。

7. 根据权利要求5所述的机械爪装置,其中,
所述间隔调整机构具有用于连结所述第2机械爪和所述第3机械爪的第2弹性构件,
所述力传递机构具有用于连结所述第2机械爪和所述第3机械爪的第2连结机构,
在所述第3机械爪向靠近所述第4机械爪的方向移动时,所述第2机械爪向靠近所述第1机械爪的方向移动,在所述第3机械爪向远离所述第4机械爪的方向移动时,所述第2机械爪向远离所述第1机械爪的方向移动。

8. 根据权利要求2~4中任一项所述的机械爪装置,其中,
所述第2机械爪和所述第3机械爪在所述支承部的轴向上的与所述第1机械爪和所述第4机械爪不同的位置安装于所述支承部。

9. 根据权利要求5所述的机械爪装置,其中,
所述第2机械爪和所述第3机械爪在所述支承部的轴向上的与所述第1机械爪和所述第4机械爪不同的位置安装于所述支承部。

10. 根据权利要求6所述的机械爪装置,其中,
所述第2机械爪和所述第3机械爪在所述支承部的轴向上的与所述第1机械爪和所述第4机械爪不同的位置安装于所述支承部。

11. 根据权利要求7所述的机械爪装置,其中,
所述第2机械爪和所述第3机械爪在所述支承部的轴向上的与所述第1机械爪和所述第4机械爪不同的位置安装于所述支承部。

12. 根据权利要求2所述的机械爪装置,其中,
所述输送装置具有旋转轴和安装于该旋转轴且与该旋转轴一同旋转的旋转工作台,
所述多组机械爪对借助所述支承部安装在所述旋转工作台上,所述力作用机构具有:圆筒凸轮,其具有凸轮面;以及凸轮联杆部,其安装在所述旋转工作台上,该凸轮联杆部具备在所述凸轮面上移动的凸轮从动件和能够与所述第1机械爪抵接的推压辊,
所述凸轮面在所述旋转轴的轴向上的位置在所述旋转工作台的旋转方向上变动,
所述凸轮从动件抵接于所述凸轮面中的与所述旋转工作台的旋转对应的位置,
所述凸轮联杆部采取与所述凸轮面的同所述凸轮从动件抵接的部位的位置对应的姿态,借助所述推压辊对所述第1机械爪施加的力与该姿态对应地变动。

机械爪装置

技术领域

[0001] 本发明涉及一种能够把持袋等容器类的机械爪装置,特别是涉及一种能够调整一对机械爪之间的间隔的机械爪装置。

背景技术

[0002] 以往,公知有一种包括设置在水平旋转的工作台上的多组机械爪对(一对左右机械爪)和用于调整一对左右机械爪之间的间隔的间隔调整机构的袋移送装置(机械爪装置)。

[0003] 例如,专利文献1公开了一种能够调整用于夹持包装构件的夹持臂的夹持角的旋转式包装机。此外,专利文献2公开了一种所谓的W型的制袋包装机,其并列设有制袋装置和旋转式装袋包装装置,两个袋在左右并列的状态下保持在机械爪上而进行填充作业。

[0004] 现有技术文献

[0005] 专利文献

[0006] 专利文献1:日本特开2011-031896号公报

[0007] 专利文献2:日本特开2004-244085号公报

发明内容

[0008] 发明要解决的问题

[0009] 在像上述的W型制袋包装机那样同时对两个袋(容器)进行作业的情况下,利用一对左右机械爪分别夹持以左右并列的状态配置的两个袋,通过调整一对左右机械爪之间的间隔来控制各袋的开闭。

[0010] 在例如专利文献1的旋转式包装机中以两袋为单位进行处理的情况下,利用彼此相邻的第1夹持臂(机械爪)对和第2夹持臂对夹持处理对象的两个袋。此外,在专利文献2的W型制袋包装机中,利用相邻的两组机械爪对把持两个袋,同时对间歇移动的两个袋进行处理。

[0011] 这样的机械爪装置的机械爪的开闭动作(间隔调整动作)是以机械爪的旋转支点为中心进行的,但对每个机械爪均设有这样的旋转支点。在例如专利文献1的旋转式包装机中,用于夹持各袋的左右的夹持臂分别以左右并列设置的夹持轴(旋转支点)为基准旋转。此外,在专利文献2的W型制袋包装机中,与专利文献1的旋转式包装机同样,各机械爪也以针对每个机械爪设置的旋转支点为中心旋转。

[0012] 在这样针对每个机械爪设置旋转支点的情况下,例如在将用于同时把持两个袋的两组机械爪对左右并列设置时,四个机械爪连续地设置,因此,在以往的装置中需要确保用于将四个旋转支点并列配置的空间。特别是在像上述的W型制袋包装机那样、并列配置的两组机械爪对同时进行开闭动作的情况下,为了使机械爪对之间不发生开闭动作的干涉,需要将旋转支点之间的间隔设得足够宽。

[0013] 在这样针对每个机械爪设置旋转支点的情况下,需要确保扩及到比较广阔的范围

的旋转支点的设置空间。特别是在输送工作台的外周部连续地设有许多组机械爪对的旋转型的装置中,为了确保用于设置被分配于各机械爪的旋转支点的空间,需要增大输送工作台的直径而使输送工作台的外周部广阔。在这样输送工作台的直径变大时,装置整体大型化,而且在输送工作台旋转时作用于各袋的离心力、各袋的朝向旋转方向的移动速度变大,也存在填充到各袋中的液体等容纳物自各袋飞出的隐患。

[0014] 本发明即是鉴于上述的情形而完成的,其目的在于提供一种能够紧凑地设置多组机械爪对的机械爪装置。

[0015] 用于解决问题的方案

[0016] 本发明的一个技术方案是一种机械爪装置,其包括:输送装置,其被设为能够移动;多组机械爪对,其借助支承部安装在输送装置上;以及间隔调整机构,其用于调整分别构成多组机械爪对中的每一组机械爪对的一机械爪和另一机械爪之间的间隔,分别构成多组机械爪对中的每一组机械爪对的一机械爪和另一机械爪借助同一支承部安装在输送装置上,间隔调整机构使分别构成多组机械爪对中的每一组机械爪对的一机械爪和另一机械爪中的至少任一者以同一支承部为基点摆动,而调整一机械爪和另一机械爪之间的间隔。

[0017] 采用本技术方案,由于构成各机械爪对的多个机械爪(一机械爪和另一机械爪)借助同一支承部安装在输送装置上,因此,能够紧凑地设置多组机械爪对。

[0018] 也可以是,多组机械爪对包含具有第1机械爪和第2机械爪的第1机械爪对和具有第3机械爪和第4机械爪的第2机械爪对,间隔调整机构具有能够对第1机械爪施加力的力作用机构和用于在第1机械爪对和第2机械爪对之间传递力的力传递机构,力作用机构使第1机械爪摆动而调整第1机械爪和第2机械爪之间的间隔,力传递机构将自力作用机构对第1机械爪施加的力传递到第4机械爪而使该第4机械爪摆动,调整第3机械爪和第4机械爪之间的间隔。

[0019] 采用本技术方案,能够适当地控制第1机械爪对和第2机械爪对的开闭。另外,第2机械爪和第3机械爪既可以与第1机械爪和第4机械爪一同摆动,也可以不摆动,但从适当地进行机械爪对所把持的袋(容器)的开闭的方面考虑,优选为第2机械爪和第3机械爪也摆动。

[0020] 也可以是,力传递机构具有用于连结第1机械爪和第4机械爪的第1连结机构,在力作用机构使第1机械爪向远离第2机械爪的方向移动时,第4机械爪向远离第3机械爪的方向移动。

[0021] 采用本技术方案,能够使第4机械爪与第1机械爪一同摆动。

[0022] 也可以是,间隔调整机构具有用于连结第1机械爪和第4机械爪的第1弹性构件,在使力作用机构对第1机械爪施加的力增大时,第1机械爪和第4机械爪克服第1弹性构件对第1机械爪和第4机械爪施加的弹性力而移动,在使力作用机构对第1机械爪施加的力减少时,第1机械爪和第4机械爪在第1弹性构件的弹性力的作用下移动。

[0023] 采用本技术方案,能够利用简单的结构适当地进行第1机械爪对和第2机械爪对的开闭动作。

[0024] 第1连结机构也可以具有:连结轴,其设置在第1机械爪和第4机械爪中的一者上;以及嵌合孔,其设置在第1机械爪和第4机械爪中的另一者上,供连结轴嵌合,该嵌合孔以能够移动的方式保持连结轴。

[0025] 采用本技术方案,能够适当地从第1机械爪向第4机械爪传递力。

[0026] 也可以是,力传递机构具有用于连结第1机械爪和第3机械爪的连结杆,第3机械爪与第1机械爪联动地摆动。

[0027] 采用本技术方案,能够适当地从第1机械爪向第3机械爪传递力。

[0028] 也可以是,间隔调整机构具有用于连结第2机械爪和第3机械爪的第2弹性构件,力传递机构具有用于连结第2机械爪和第3机械爪的第2连结机构,在第3机械爪向靠近第4机械爪的方向移动时,第2机械爪向靠近第1机械爪的方向移动,在第3机械爪向远离第4机械爪的方向移动时,第2机械爪向远离第1机械爪的方向移动。

[0029] 采用本技术方案,能够适当地使第2机械爪和第3机械爪进行开闭动作。

[0030] 第2机械爪和第3机械爪也可以在支承部的轴向上的与第1机械爪和第4机械爪不同的位置安装于支承部。

[0031] 采用本技术方案,能够在提高空间利用率的同时有效地避免机械爪之间的干涉。

[0032] 也可以是,输送装置具有旋转轴和安装于该旋转轴且与该旋转轴一同旋转的旋转工作台,多组机械爪对借助支承部安装在旋转工作台上,力作用机构具有:圆筒凸轮,其具有凸轮面;以及凸轮联杆部,其安装在旋转工作台上,该凸轮联杆部具备在凸轮面上移动的凸轮从动件和能够与第1机械爪抵接的推压辊,凸轮面在旋转轴的轴向上的位置在旋转工作台的旋转方向上变动,凸轮从动件抵接于凸轮面中的与旋转工作台的旋转对应的位置,凸轮联杆部采取与凸轮面的同凸轮从动件抵接的部位的位置对应的姿态,借助推压辊对第1机械爪施加的力与该姿态对应地变动。

[0033] 采用本技术方案,能够与旋转工作台的旋转对应地改变对第1机械爪施加的力。

[0034] 发明的效果

[0035] 采用本发明,由于构成各机械爪对的多个机械爪借助同一支承部安装在输送装置上,因此,能够紧凑地设置多组机械爪对。

附图说明

[0036] 图1是本发明的一个实施方式的机械爪装置的俯视图,表示从上方观察到的机械爪装置的状态。

[0037] 图2是本发明的一个实施方式的机械爪装置的俯视图,表示从下方观察到的机械爪装置的状态。

[0038] 图3是本发明的一个实施方式的机械爪装置的剖视图,表示从侧方观察到的机械爪装置的状态。

[0039] 图4是表示凸轮联杆部的一个例子的图,图4的(a)表示凸轮联杆部(推压辊)与第1机械爪(机械爪杆部)接触的状态,图4的(b)表示凸轮联杆部(推压辊)未与第1机械爪(机械爪杆部)接触的状态。

[0040] 附图标记说明

[0041] 10、机械爪装置;12、输送装置;14、支承部;16、机械爪对;16a、机械爪;16b、机械爪;17、机械爪杆部;18、机械爪顶端部;19、夹持部;20、间隔调整机构;21、第1机械爪对;22、第2机械爪对;24、力作用机构;26、力传递机构;31、第1机械爪;32、第2机械爪;33、第3机械爪;34、第4机械爪;39、第1连结机构;40、连结轴;41、嵌合孔;44、第1弹性构件;44a、第1弹性

构件支承部;46、连结杆;50、第2弹性构件;52、第2连结机构;54、旋转轴;55、旋转工作台;55a、工作台突起部;55b、工作台缺口部;57、圆筒凸轮;58、凸轮面;60、托架;61、凸轮连杆部;62、凸轮从动件;63、推压辊;64、杆摆动轴部;65、星形凸轮;65a、凸轮突起部;65b、凸轮缺口部;65c、凸轮倾斜边;67、滚柱部

具体实施方式

[0042] 以下,参照附图说明本发明的一个实施方式。

[0043] 图1是本发明的一个实施方式的机械爪装置10的俯视图,表示从上方观察到的机械爪装置10的状态。图2是本发明的一个实施方式的机械爪装置10的俯视图,表示从下方观察到的机械爪装置10的状态。图3是本发明的一个实施方式的机械爪装置10的剖视图,表示从侧方观察到的机械爪装置10的状态。图4是表示凸轮连杆部61的一个例子的图,图4的(a)表示凸轮连杆部61(推压辊63)与第1机械爪31(机械爪杆部17)接触的状态,图4的(b)表示凸轮连杆部61(推压辊63)未与第1机械爪31(机械爪杆部17)接触的状态。

[0044] 另外,在图1~图4中,为了容易理解,各要素是以与实际尺寸不同的尺寸描画的,而且省略了一部分要素(包含各要素的一部分)的图示,但只要是本领域技术人员,当然就能够适当地理解在图1~图4中表示的机械爪装置10所包含的各要素的结构和作用。例如,图1主要例示与输送装置12、力作用机构24、力传递机构26以及各机械爪对16(特别是第1机械爪31和第4机械爪34的连结方式以及第1机械爪31和第3机械爪33的连结方式)相关的具体结构。此外,图2主要例示与旋转工作台55、力传递机构26以及各机械爪对16(特别是第2机械爪32和第3机械爪33的连结方式)相关的具体结构。此外,图3主要例示旋转轴54、星形凸轮65、旋转工作台55以及各机械爪对16的具体结构。此外,图4主要例示旋转工作台55、凸轮连杆部61(力作用机构24)以及机械爪(特别是第1机械爪31)的具体结构。

[0045] 本实施方式的机械爪装置10包括被设为能够移动的旋转型的输送装置12、借助支承部14安装在输送装置12上的多组机械爪对16(至少两组机械爪对16;例如十六组机械爪对16)、以及用于调整分别构成多组机械爪对16中的每组机械爪对16的一机械爪16a和另一机械爪16b之间的间隔的间隔调整机构20。

[0046] 本例子的输送装置12具有旋转轴54和安装在该旋转轴54上且与该旋转轴54一同旋转的旋转工作台55。旋转轴54在控制器(未图示)的控制下以旋转轴线Ax为中心旋转,旋转工作台55被旋转轴54驱动而与旋转轴54一体地旋转。本例子的旋转轴54和旋转工作台55间歇地以预定的角度单位旋转,重复进行旋转开启和旋转关闭(停止)。特别是在对机械爪对16所把持的袋B连续地进行多个处理的情况下,在进行各处理的期间里旋转轴54和旋转工作台55停止旋转,另一方面,为了使袋B移动到用于进行下一个处理的位置(处理位置(也称作工位)),旋转轴54和旋转工作台55旋转。利用未图示的控制器适当地控制这样的旋转轴54和旋转工作台55的旋转开启和旋转关闭。

[0047] 多组机械爪对16借助被固定在旋转工作台55上的支承部14等间隔(等角度间隔)地安装在旋转工作台55的外周部,它们与旋转工作台55一体地旋转。特别是本例子的机械爪对16分别配置在旋转工作台55的下方(参照图3),沿着圆形的移动路径间歇地移动。多组机械爪对16各自具有两个机械爪(左右机械爪)16a、16b,通过用于把持袋(容器)B的左机械爪16a和右机械爪16b开闭,袋B的填充用的导入口部开放或者闭合。

[0048] 如图1和图2所示,本例子的旋转工作台55的外周部具有等间隔(等角度间隔)地设置的多个工作台突起部55a(例如八个工作台突起部55a),在工作台突起部55a之间形成有工作台缺口部55b。在各工作台突起部55a上设有两个支承部14,两组机械爪对16借助该两个支承部14安装在各工作台突起部55a(旋转工作台55)上。安装在各工作台突起部55a上的两组机械爪对16中的一者构成后述的第1机械爪对21(第1机械爪31和第2机械爪32),另一者构成后述的第2机械爪对22(第3机械爪33和第4机械爪34),这些第1机械爪对21和第2机械爪对22配置在不同的处理位置(在图1所示的例子中是“处理位置P1”和“处理位置P2”)。

[0049] 左机械爪16a和右机械爪16b各自具有以能够相对于支承部14摆动(旋转自如)的方式安装在该支承部14上的机械爪杆部17和固定在机械爪杆部17的一端部且与机械爪杆部17一体地摆动的机械爪顶端部18。机械爪杆部17具有弯曲形状(参照图1和图2),在与机械爪杆部17的两端部之间的中间部分相当的弯曲部位安装有支承部14。在机械爪顶端部18的末端设有用于把持处理对象的袋B的侧端部的夹持部19,利用左机械爪16a和右机械爪16b分别把持袋B的两侧端部。

[0050] 各机械爪对16的开闭动作与旋转工作台55的旋转联动地进行,根据各机械爪对16的旋转方向位置,左机械爪16a和右机械爪16b之间的间隔对应地变动而确定袋B的导入口部的开放程度。在使旋转工作台55旋转360°的过程中,在各机械爪对16被配置的多个位置(例如八个位置(参照图1的处理位置“P1”和“P2”))进行各种处理,在各处理位置进行控制,使得袋B的导入口部的开放程度成为对应的处理所需要的开度。在各处理位置进行的具体处理并没有特别的限定,例如能够在各处理位置进行向机械爪对16供给处理对象的袋B的供袋工序、对袋B进行印刷处理的印刷工序、使袋B的导入口部开口的开口工序、经由导入口部向袋B内部填充对象物(容纳物)的填充工序、使袋B的导入口部闭口的闭口工序、将袋B的导入口部密封的密封工序、将袋B(特别是导入口部)冷却的冷却工序、或者将袋B自机械爪对16卸下并排出的排出工序等。此外,也可以在任意的处理位置进行用于进行其他处理的工序(例如检查是否存在印刷不良的工序、检测袋B的状态的工序、排除不良的袋B的工序、或者对袋B赋予期望的折痕的工序)。

[0051] 此外,特别是在本实施方式中,构成各机械爪对16的左机械爪16a和右机械爪16b借助同一支承部14安装在旋转工作台55(输送装置12)上。通过借助同一支承部14将构成各机械爪对16的多个机械爪(左右机械爪)16a、16b固定在旋转工作台55上,能够谋求节省空间,能够紧凑地设置多组机械爪对16。此外,在本实施方式中,相邻设置的两组机械爪对16的机械爪16a、16b之间的开闭动作互相联动地进行。即,当两组机械爪对16中的一组机械爪对16的左机械爪16a和右机械爪16b张开时,另一组机械爪对16的左机械爪16a和右机械爪16b也张开,当一组机械爪对16的左机械爪16a和右机械爪16b闭合时,另一组机械爪对16的左机械爪16a和右机械爪16b也闭合。另外,机械爪对16的详细结构见后述。

[0052] 间隔调整机构20通过使分别构成多组机械爪对16的左机械爪16a和右机械爪16b中的至少任一者以支承这些左机械爪16a和右机械爪16b的同一支承部14为基点摆动,调整这些左机械爪16a和右机械爪16b之间的间隔。间隔调整机构20的具体结构并没有特别的限定,本例子的间隔调整机构20包含圆筒凸轮57和凸轮联杆部61,圆筒凸轮57和凸轮联杆部61协同运动,从而控制各机械爪对16的左机械爪16a和右机械爪16b之间的间隔。

[0053] 本例子的圆筒凸轮57在旋转工作台55的下方安装在旋转轴54上,其以能够在旋转

轴54的轴向上沿着旋转轴54移动的方式设置,但旋转轴54基本上不沿着旋转方向旋转,即使旋转轴54旋转,圆筒凸轮57也不旋转。圆筒凸轮57具有在旋转轴54的周围360°包围旋转轴54地设置的凸轮面58,该凸轮面58在旋转轴54的轴向上的位置(轴向位置)存在变动。即,凸轮面58沿着后述的凸轮从动件62的移动路径设置,其轴向位置在旋转工作台55的旋转方向上起伏。像后述那样,各机械爪对16的左机械爪16a和右机械爪16b之间的间隔与凸轮从动件62所接触的凸轮面58的轴向位置对应地变动,因此,针对每个处理位置确定对应的凸轮面58的轴向位置。由此,调整各机械爪对16的左机械爪16a和右机械爪16b之间的间隔而控制袋B的导入口部的开闭,从而能够在各处理位置分别适当地进行对应的处理。

[0054] 另外,圆筒凸轮57整体的轴向位置既可以固定,也可以可变。由于各机械爪对16的开闭的大小与凸轮面58相对于旋转工作台55的相对的轴向距离对应地变化,因此,在需要调整各机械爪对16的左机械爪16a和右机械爪16b之间的最大间隔的情况下,优选设置用于改变圆筒凸轮57整体的轴向位置的轴向位置调整机构。该轴向位置调整机构的具体结构并没有特别的限定,例如利用日本实开昭63-131905号公报所公开的机构(即包含手柄、螺纹轴以及杆的机构)等、将公知的构件组合而成的机构,能够适当地实现用于改变圆筒凸轮57整体的轴向位置的机构。

[0055] 另一方面,凸轮连杆部61包括在凸轮面58上滚动地移动的凸轮从动件62和能够与机械爪(特别是第1机械爪31)抵接的推压辊63,整体上具有L字形的形状(参照图4的(a)和图4的(b))。即,在凸轮连杆部61的L字形主体部的一端部设有凸轮从动件62,在L字形主体部的另一端部设有推压辊63,在L字形主体部的两端部之间的角部(弯曲部)设有杆摆动轴部64。杆摆动轴部64借助托架60安装在旋转工作台55上,凸轮连杆部61借助杆摆动轴部64和托架60支承在旋转工作台55上,其以能够以杆摆动轴部64为中心摆动的方式设置。

[0056] 凸轮从动件62与旋转工作台55一同以旋转轴54为中心旋转,其抵接于凸轮面58上的与旋转工作台55的旋转对应的位置。凸轮连杆部61采取与凸轮面58的同凸轮从动件62抵接的部位的轴向位置对应的姿态,自凸轮连杆部61借助推压辊63对机械爪(特别是后述的第1机械爪31)施加的力与凸轮连杆部61的姿态对应地变动。即,在凸轮连杆部61与旋转工作台55一同旋转时,凸轮从动件62一边在凸轮面58上移动一边改变轴向位置,凸轮连杆部61的姿态与凸轮从动件62的轴向位置对应地变化,推压辊63的位置(特别是与轴向垂直的方向(水平方向)的位置)也发生变化。机械爪(特别是后述的第1机械爪31)自推压辊63(凸轮连杆部61)承受的力与该推压辊63的位置对应地变动,各机械爪对16的机械爪间隔发生变化。

[0057] 本例子的推压辊63以能够与第1机械爪31的机械爪杆部17的尾部侧面抵接的方式设置,起到确定第1机械爪31(以及后述的第2机械爪32~第4机械爪34)的开闭位置的作用。即,与凸轮从动件62的轴向位置对应地确定推压辊63的配置位置,根据该推压辊63的配置位置确定第1机械爪31(以及后述的第2机械爪32~第4机械爪34)的开闭位置。另外,在本例子中,还存在推压辊63配置在不与第1机械爪31抵接而自第1机械爪31分开的位置的状态(参照图4的(b))。在该状态的情况下,第1机械爪31不自推压辊63承受力,机械爪对16成为左机械爪16a和右机械爪16b之间的间隔变窄了的状态。

[0058] 这样,本实施方式的圆筒凸轮57(凸轮面58)和凸轮连杆部61(凸轮从动件62和推压辊63)构成能够对机械爪(特别是后述的第1机械爪31)施加力的力作用机构24的至少一

部分。

[0059] 另外,在本实施方式中,利用星形凸轮65限制各机械爪对16的机械爪16a、16b之间的间隔,利用星形凸轮65确定各机械爪对16的机械爪16a、16b之间的最小间隔。

[0060] 如图3所示,星形凸轮65在旋转工作台55的上方与旋转工作台55平行地延伸,安装在旋转轴54的顶端部,与旋转轴54和旋转工作台55一体地旋转。星形凸轮65的外周部具有如图1所示等间隔(等角度间隔)地设置的多个凸轮突起部65a(例如八个凸轮突起部65a),在凸轮突起部65a之间形成有凸轮缺口部65b,各凸轮突起部65a具有凸轮倾斜边65c。星形凸轮65以凸轮倾斜边65c能够与设置在连结轴40的顶部的滚柱部67(参照图1)接触的方式配置。各滚柱部67作为用于限制各机械爪对16的闭合动作的卡定销发挥作用,通过凸轮倾斜边65c与滚柱部67接触来限制各机械爪对16的闭合动作。例如在各机械爪对16的左机械爪16a和右机械爪16b之间的间隔比较大的情况下,滚柱部67配置在自凸轮倾斜边65c分开的位置,该机械爪16a、16b之间的间隔不受滚柱部67的限制(参照图1的“处理位置P1”)。另一方面,在各机械爪对16的机械爪16a、16b之间的间隔比较小的情况下,滚柱部67与凸轮倾斜边65c接触而被限制移动,该机械爪16a、16b之间的间隔不会变得更窄(参照图1的“处理位置P2”)。

[0061] 这样,利用星形凸轮65的配置确定各机械爪对16的左机械爪16a和右机械爪16b之间的最小间隔。在图示的例子中,星形凸轮65固定在旋转轴54上,但星形凸轮65的位置(特别是旋转轴54的旋转方向(水平方向)上的位置)也可以可变。通过使星形凸轮65的位置可变,改变各机械爪对16的机械爪16a、16b之间的最小间隔,能够灵活地应对各种各样的尺寸的袋B(容器)。

[0062] 用于调整星形凸轮65相对于旋转轴54的配置的机构并没有特别的限定,可以采用任意的机构。例如也可以设置捏手部,该捏手部具有沿着与旋转轴54的轴向平行的方向延伸的轴部。该捏手部的轴部具有与设置在旋转工作台55上的轴承部的内螺纹部螺纹结合的外螺纹部,捏手部在被旋转时被内螺纹部和外螺纹部引导而在轴向上移动。在捏手部的轴部的端部连接有L状杆的一端部,通过捏手部的轴部的端部在轴向上移动,L状杆以销为支点摆动。在L状杆的另一端部安装有滚柱,该滚柱与形成在星形凸轮65上的长孔形状的嵌合狭缝嵌合。在该结构中,通过使捏手部旋转并在轴向上移位而改变L状杆的姿态,能够改变滚柱在与轴向垂直的方向(即星形凸轮65相对于旋转轴54的旋转方向)上的位置而调整星形凸轮65的配置。另外,利用日本实开昭63-131905号公报所公开的机构(即包含横杆、滑动用槽、L状杆、销、轴承箱(轴承箱)、滚柱以及狭缝的机构)等、将公知的构件组合而成的机构,能够适当地实现用于调整星形凸轮65相对于旋转轴54的配置的机构。

[0063] 接着,说明与本实施方式的机械爪对16的开闭机构相关的详细的结构。

[0064] 在本实施方式中,相互联动地进行相邻设置的两组机械爪对16(第1机械爪对21和第2机械爪对22)的左机械爪16a和右机械爪16b之间的开闭动作。即,构成第1机械爪对21的第1机械爪31和第2机械爪32的开闭动作与构成第2机械爪对22的第3机械爪33和第4机械爪34的开闭动作同步地进行。

[0065] 在图示的例子中,第1机械爪31~第4机械爪34从构成两组机械爪对16的四个机械爪的一侧朝向另一侧依次配置(参照图1和图2)。

[0066] 另外,安装在旋转工作台55上的多组机械爪对16既可以仅包含一个相互联动的

“第1机械爪对21和第2机械爪对22的组合”，也可以包含多个该组合。特别是在旋转型的机械爪装置10中设有多个处理位置(参照图1的“处理位置P1”和“处理位置P2”)的情况下，通过在旋转工作台55上安装与处理位置的数量相同数量的“第1机械爪对21和第2机械爪对22的组合”，能够在旋转工作台55间歇旋转的同时连续地进行多个处理位置的处理，另一方面，能够紧凑地构成机械爪装置10整体。因而，例如在设有八个处理位置的情况下，优选设置八个“第1机械爪对21和第2机械爪对22的组合”，在旋转工作台55上安装共计十六个机械爪对16。在这种情况下，能够在各处理位置一次进行对在左右并列的状态下由第1机械爪对21和第2机械爪对22支承的两个袋B进行的处理。

[0067] 如图1所示，在第1机械爪31的机械爪杆部17上，除了上述的支承部14之外还设有连结轴40。在本例子中，在第1机械爪31的机械爪杆部17中的、以机械爪杆部17的弯曲部位(中央部分)为基准而确定的一端部侧设有连结轴40，在另一端部侧安装有用于固定第1弹性构件44的一端部的第1弹性构件支承部44a，并且以能够摆动的方式安装有连结杆46的一端部。此外，在第4机械爪34的机械爪杆部17上，除了上述的支承部14之外还设有嵌合孔41。在第4机械爪34的机械爪杆部17中的、以机械爪杆部17的弯曲部位为基准而确定的一端部侧安装有用于固定第1弹性构件44的另一端部的第1弹性构件支承部44a，在另一端部侧设有嵌合孔41。

[0068] 此外，如图2所示，在第2机械爪32的机械爪杆部17中的、以机械爪杆部17的弯曲部位为基准而确定的一端部侧以能够摆动的方式安装有第2连结机构52的连杆构件的一端部，在另一端部侧以能够摆动的方式安装有第2弹性构件50的一端部。此外，在第3机械爪33的机械爪杆部17中的、以机械爪杆部17的弯曲部位为基准而确定的一端部侧以能够摆动的方式安装有连结杆46的另一端部(参照图1)和第2弹性构件50的另一端部(参照图2)，在另一端部侧以能够摆动的方式安装有第2连结机构52的连杆构件的另一端部(参照图2)。

[0069] 而且，如图3所示，第2机械爪32和第3机械爪33在支承部14的轴向上的与第1机械爪31和第4机械爪34不同的位置安装在支承部14上。例如第1机械爪31和第2机械爪32安装在同一支承部14上，但分别安装在同一支承部14中的、轴向上互不相同的部位(在图3所示的例子中，第1机械爪31设置在上侧，第2机械爪32设置在下侧)。同样，第3机械爪33和第4机械爪34也安装在同一支承部14上，但分别安装在同一支承部14中的、轴向上互不相同的部位(在图3所示的例子中，第4机械爪34设置在上侧，第3机械爪33设置在下侧)。通过这样改变各机械爪安装于支承部14的安装位置，能够在谋求节省空间的同时有效地避免机械爪之间的干涉。另外，在本例子中，安装在不同的支承部14上的第1机械爪31和第4机械爪34在轴向上配置在相同的位置(高度)。同样，安装在不同的支承部14上的第2机械爪32和第3机械爪33在轴向上配置在相同的位置。由此，能够进一步提升空间效率。

[0070] 另外，在第1机械爪31和第4机械爪34中，机械爪杆部17具有沿着与轴向垂直的水平方向延伸的水平部分和从该水平部分的顶端朝向轴向下方延伸的朝下部分，机械爪顶端部18自该朝下部分沿着水平方向延伸。另一方面，在第2机械爪32和第3机械爪33中，机械爪杆部17具有沿着与轴向垂直的水平方向延伸的水平部分和从该水平部分的顶端朝向轴向上方延伸的朝上部分。机械爪顶端部18自该朝上部分沿着水平方向延伸。由此，能够使第1机械爪31的机械爪顶端部18和夹持部19的轴向位置与第2机械爪32的机械爪顶端部18和夹持部19的轴向位置相同，而且能够使第3机械爪33的机械爪顶端部18和夹持部19的轴向位

置与第4机械爪34的机械爪顶端部18和夹持部19的轴向位置相同。

[0071] 另一方面,间隔调整机构20具有能够对第1机械爪31施加力的力作用机构24和用于在第1机械爪31和第2机械爪32之间传递力的力传递机构26。此外,间隔调整机构20还具有用于连结第1机械爪31和第4机械爪34的第1弹性构件44。图1所示的本例子的第1弹性构件44是拉伸弹簧部,能够利用第1弹性构件44对第1机械爪31和第4机械爪34施加向相互靠近的方向的弹性力。此外,间隔调整机构20还具有用于连结第2机械爪32和第3机械爪33的第2弹性构件50。图2所示的本例子的第2弹性构件50是压缩弹簧部,能够利用第2弹性构件50对第2机械爪32和第3机械爪33施加向相互远离的方向的弹性力。另外,第1弹性构件44和第2弹性构件50的具体结构并没有特别的限定,第1弹性构件44和第2弹性构件50各自既可以由单一构件构成,也可以由多个构件组合而构成。在图示的例子中,第1弹性构件44由单一构件(螺旋弹簧)构成,第2弹性构件50由多个构件(压缩弹簧和用于保持该压缩弹簧的两端的一对托架)组合而构成,第2弹性构件50所具有的两个托架分别以能够相对于第2机械爪32和第3机械爪33摆动的方式安装于第2机械爪32和第3机械爪33。

[0072] 本例子的力作用机构24像上述那样包含圆筒凸轮57(凸轮面58)和凸轮联杆部61(凸轮从动件62和推压辊63)。推压辊63相对于第1机械爪31的相对位置与凸轮面58的同凸轮从动件62抵接的部位的轴向位置对应地变化,自推压辊63对第1机械爪31施加的力发生变动。例如在推压辊63被配置于与第1机械爪31接触的位置的情况(参照图1的“处理位置P1”和图4的(a))下,与推压辊63的位置对应地确定第1机械爪31的开闭姿态。另一方面,在推压辊63被配置于不与第1机械爪31接触的位置的情况(参照图1的“处理位置P2”和图4的(b))下,星形凸轮65的凸轮倾斜边65c和设置于连结轴40的滚柱部67接触而确定第1机械爪31的开闭姿态,第1机械爪31采取与推压辊63的位置无关的开闭姿态。另外,在凸轮倾斜边65c和滚柱部67接触的情况下,第1机械爪31(以及第2机械爪32、第3机械爪33和第4机械爪34)成为最大程度闭合的状态。

[0073] 这样,力作用机构24调整对第1机械爪31施加的力而使该第1机械爪31摆动,调整第1机械爪31和第2机械爪32之间的间隔。

[0074] 另一方面,力传递机构26将从力作用机构24对第1机械爪31施加的力传递到第4机械爪34而使该第4机械爪34摆动,调整该第4机械爪34和第3机械爪33之间的间隔。本实施方式的力传递机构26具有用于连结第1机械爪31和第4机械爪34的第1连结机构39。图1所示的本例子的第1连结机构39具有:连结轴40,其设置在第1机械爪31和第4机械爪34中的一者(在图示的例子中是第1机械爪31)上;以及嵌合孔41,其设置在第1机械爪31和第4机械爪34中的另一者(在图示的例子中是第4机械爪34)上,供连结轴40嵌合,该嵌合孔41将连结轴40以能够移动的方式保持。本例子的嵌合孔41具有长孔形状,连结轴40被设置为在嵌合于嵌合孔41的状态下沿着嵌合孔41的延伸方向移动自如(滑动自如)。

[0075] 连结轴40的位置(特别是与轴向垂直的方向(水平方向)上的位置)与利用力作用机构24确定的第1机械爪31的开闭姿态对应地变动,与连结轴40的位置对应地确定第4机械爪34的姿态。特别是,采用上述的由连结轴40和嵌合孔41构成的本例子的第1连结机构39,第4机械爪34采取与第1机械爪31对称的(优选为线对称的)行为和姿态。例如在使力作用机构24对第1机械爪31施加的力增大时,第1机械爪31和第4机械爪34克服第1弹性构件44对第1机械爪31和第4机械爪34施加的弹性力而移动,第1机械爪31向远离第2机械爪32的方向移

动,并且,第4机械爪34向远离第3机械爪33的方向移动。另一方面,在第1机械爪31向靠近第2机械爪32的方向移动时,第4机械爪34向靠近第3机械爪33的方向移动。特别是在本例子中,由于第1机械爪31和第4机械爪34利用第1弹性构件44连结,因此,在使力作用机构24对第1机械爪31施加的力减少时,第1机械爪31和第4机械爪34在第1弹性构件44的弹性力的作用下向相互靠近的方向移动。这样,以在各机械爪的开闭方向上第1机械爪31移动的方向和第4机械爪34移动的方向成为互为相反的朝向的方式利用第1连结机构39连结第1机械爪31和第4机械爪34。

[0076] 此外,力传递机构26还具有用于连结第1机械爪31和第3机械爪33的连结杆46(参照图1)。第3机械爪33借助连结杆46与第1机械爪31联动地运动,在各机械爪的开闭方向上向与第1机械爪31相同的朝向移动。例如在第1机械爪31向靠近第2机械爪32的方向移动时,第3机械爪33向靠近第4机械爪34的方向移动。

[0077] 此外,力传递机构26还具有用于连结第2机械爪32和第3机械爪33的第2连结机构52。图2所示的本例子的第2连结机构52由连杆构件构成,以第2机械爪32和第3机械爪33采取互相对称的(优选为线对称的)行为和姿态的方式利用第2连结机构52摆动自如地连结第2机械爪32和第3机械爪33。因而,例如在第3机械爪33向靠近第4机械爪34的方向移动时,第2机械爪32向靠近第1机械爪31的方向运动,在第3机械爪33向远离第4机械爪34的方向移动时,第2机械爪32向远离第1机械爪31的方向移动。

[0078] 此外,图2所示的本例子的第2机械爪32和第3机械爪33还利用压缩弹簧型的第2弹性构件50连结。因此,在自第1机械爪31借助连结杆46对第3机械爪33施加的力增大时,第2机械爪32和第3机械爪33克服第2弹性构件50对第2机械爪32和第3机械爪33施加的弹性力而移动,第3机械爪33向远离第4机械爪34的方向移动,并且,第2机械爪32向远离第1机械爪31的方向移动。另一方面,在从第1机械爪31借助连结杆46对第3机械爪33施加的力减少时,第2机械爪32和第3机械爪33在第2弹性构件50对第2机械爪32和第3机械爪33施加的弹性力的作用下向相互远离的方向移动。这样,以在各机械爪的开闭方向上第2机械爪32移动的方向和第3机械爪33移动的方向成为互为相反的朝向的方式利用第2连结机构52连结第2机械爪32和第3机械爪33。

[0079] 采用具有上述结构的机械爪对16(第1机械爪对21和第2机械爪对22),利用凸轮连杆部61(力作用机构24)对第1机械爪31施加的力借助第1连结机构39(连结轴40和嵌合孔41)被传递到第4机械爪34,并且借助连结杆46被传递到第3机械爪33。此外,对第1机械爪31施加的力借助连结杆46、第3机械爪33以及第2连结机构52被传递到第2机械爪32。这样,对一个机械爪(第1机械爪31)施加的力借助力传递机构26也被传递到其他的三个机械爪(第2机械爪32、第3机械爪33以及第4机械爪34),能够适当地使各机械爪对16(第1机械爪对21和第2机械爪对22)开闭。

[0080] 像以上说明的那样,采用本实施方式,通过借助同一支承部14将构成各机械爪对16的左机械爪16a和右机械爪16b以能够摆动的方式固定在旋转工作台55上,能够紧凑地设置多组机械爪对16。另一方面,向构成机械爪对16的各机械爪适当地传递力,能够高精度地控制各机械爪对16的开闭动作。

[0081] 在上述以往的装置中,为了使四个机械爪摆动,需要四个支承部14,但采用本实施方式,能够利用两个支承部14以能够摆动的方式支承四个机械爪(第1机械爪31~第4机械

爪34)。由此,能够使左机械爪16a和右机械爪16b之间的间隔比以往更窄。此外,能够使本实施方式的机械爪对16的设置空间小于以往的机械爪对的设置空间,能够使旋转工作台55的直径小于以往的旋转工作台的直径。通过减小旋转工作台55的直径,能够减小在旋转输送时对袋B和容纳物施加的离心力,能够有效地防止在旋转输送时容纳物自袋B溢出。

[0082] <变形例>

[0083] 本发明并不限于上述的实施方式,也可以施加其他的变形。

[0084] 例如,第1连结机构39和第2连结机构52的结构并没有特别的限定。既可以由连杆机构构成第1连结机构39,也可以由连结轴和嵌合孔的组合构成第2连结机构52。

[0085] 此外,在上述的实施方式中,对即使旋转轴54旋转圆筒凸轮57也不旋转的例子进行了说明,但圆筒凸轮57也可以与旋转轴54一同旋转。例如也可以是,在旋转轴54和旋转工作台55旋转预定的角度的情况下,圆筒凸轮57也与旋转轴54和旋转工作台55一同旋转相同的预定的角度。在这种情况下,也可以构成为,圆筒凸轮57与旋转轴54和旋转工作台55一同暂且旋转预定的角度,在旋转轴54和旋转工作台55停止之后反向旋转相同的预定的角度而返回到原本的位置。由此,例如在相邻的处理位置进行使袋B的导入口部开口的开口工序和经由导入口部向袋B内部填充容纳物的填充工序的情况下,能够在维持着在开口工序中实现的机械爪之间的间隔的状态下将袋B输送到进行填充工序的处理位置。例如能够利用使圆筒凸轮57移动的驱动装置(未图示)和控制该驱动装置的控制装置(未图示)执行这样的圆筒凸轮57的移动控制。

[0086] 此外,构成为力作用机构24的要素并不限于凸轮连杆部61,可以采用对期望的机械爪施加各机械爪对16的开闭所需要的力的任意的结构。此外,力传递机构26的具体结构也没有限定。在上述的例子中,从第1机械爪31向第4机械爪34传递力,从第1机械爪31向第3机械爪33传递力,从第3机械爪33向第2机械爪32传递力,但利用力传递机构26向各机械爪传递的力的传递路径并不限于上述的例子。即,能够由如下的任意的要素(例如连结机构和连杆机构等)构成为力传递机构26:将构成第1机械爪对21和第2机械爪对22的机械爪(第1机械爪31~第4机械爪34)的一部分或者全部适当地连结,将来自力作用机构24的力传递到第1机械爪31~第4机械爪34中的一部分或者全部,从而能够适当地控制第1机械爪对21和第2机械爪对22的开闭动作。

[0087] 因而,在上述的实施方式中,对构成两组机械爪对16(第1机械爪对21和第2机械爪对22)的四个机械爪中的配置在最外侧的一个机械爪构成“被力作用机构24(凸轮连杆部61)施加力的第1机械爪31”的例子进行了说明,但也可以由配置在其他位置的机械爪构成“被力作用机构24(凸轮连杆部61)施加力的第1机械爪31”。

[0088] 此外,在上述的实施方式中,对旋转轴54和旋转工作台55间歇地进行旋转的例子进行了说明,但也可以将本发明应用于旋转轴54和旋转工作台55连续地旋转的装置和方法。

[0089] 本发明的方式并不限于上述的各个实施方式,也包含本领域技术人员能够想到的各种变形,本发明的效果也并不限于上述的内容。即,能够在不脱离权利要求书所限定的内容和根据其同等内容导出的本发明的概念性的思想和主旨的范围内进行各种追加、变更以及局部的删除。

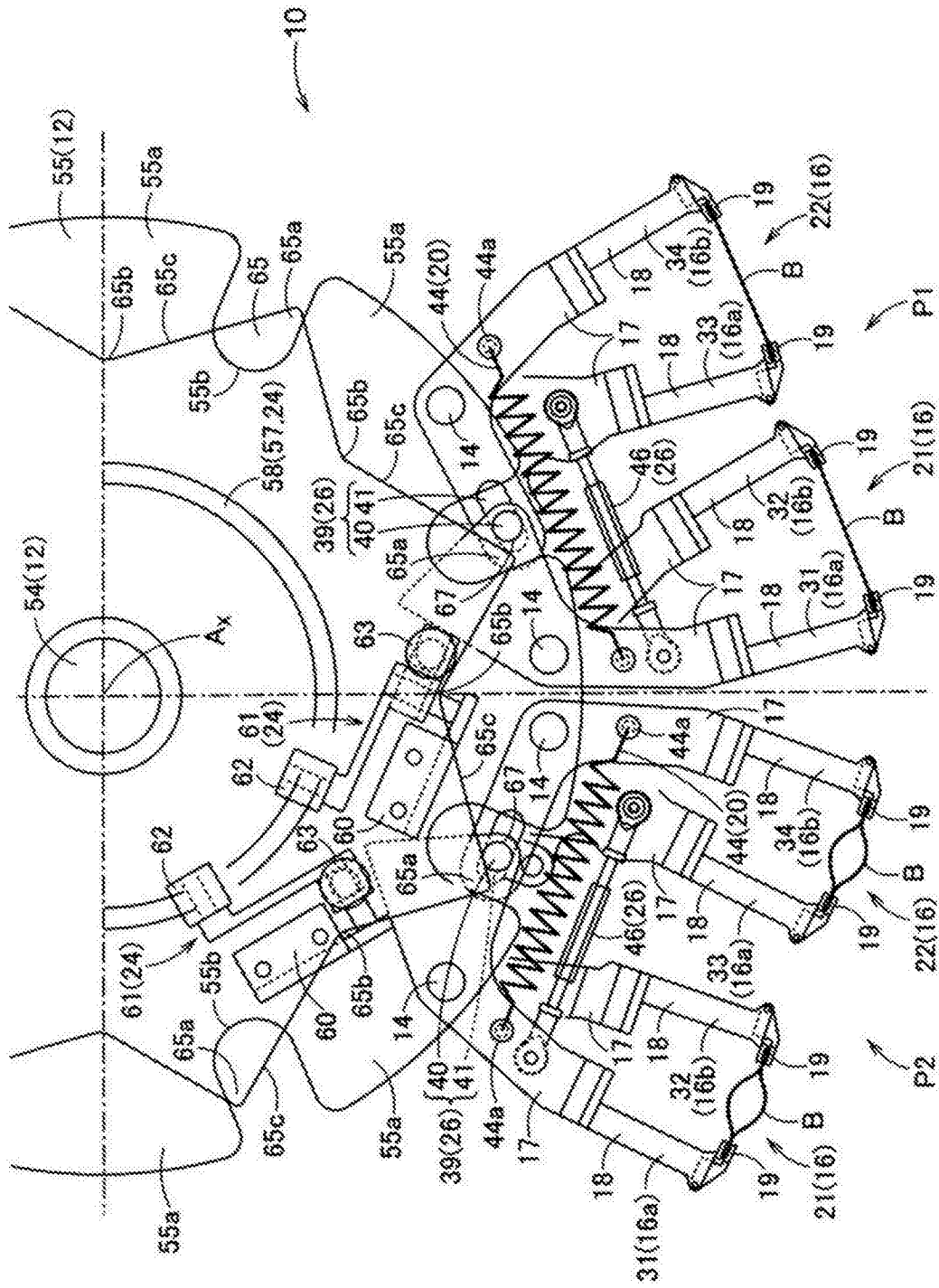


图1

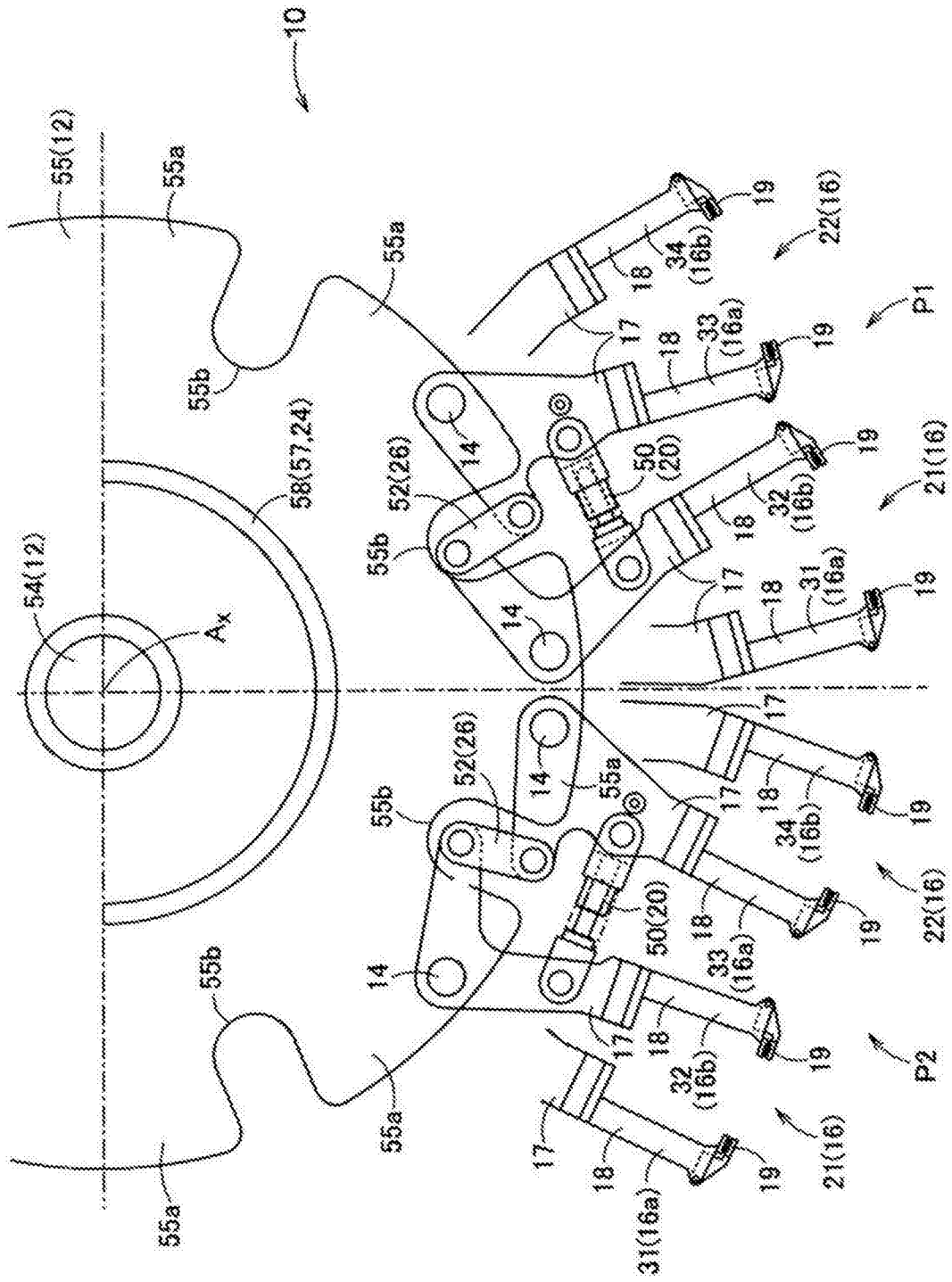


图2

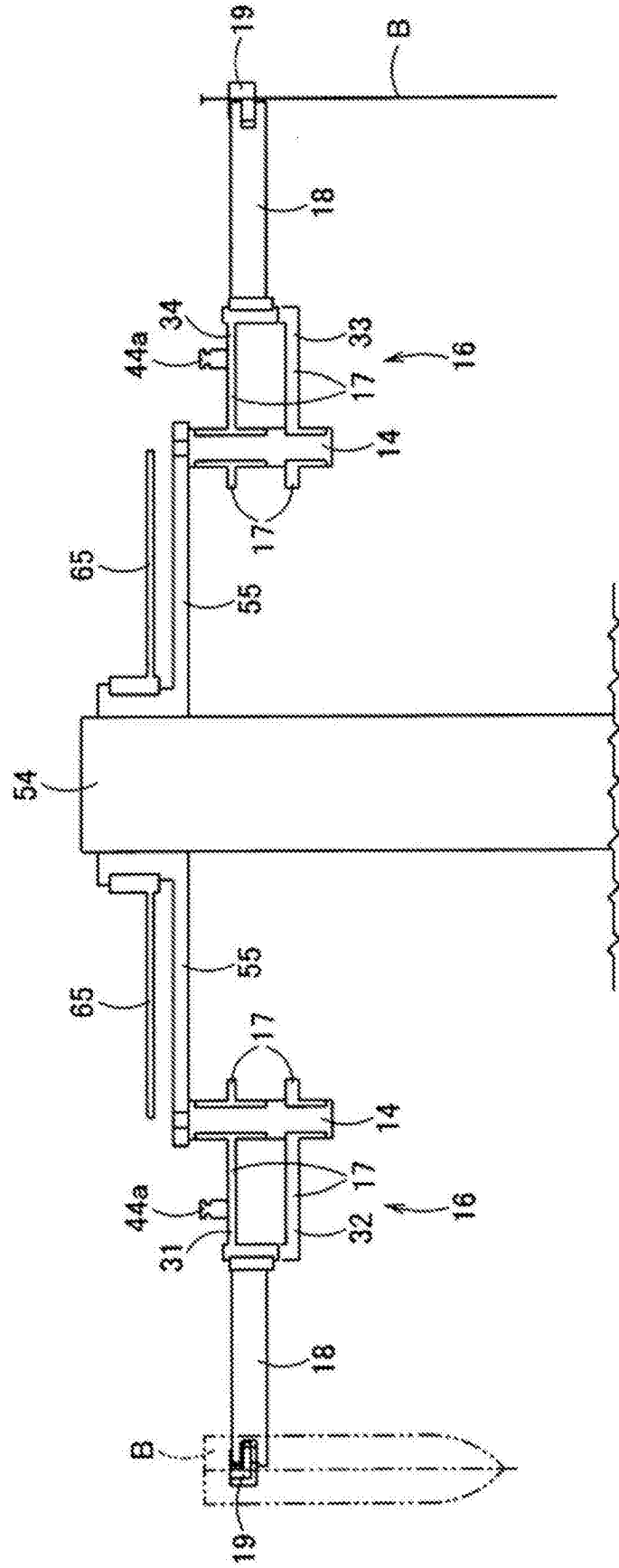
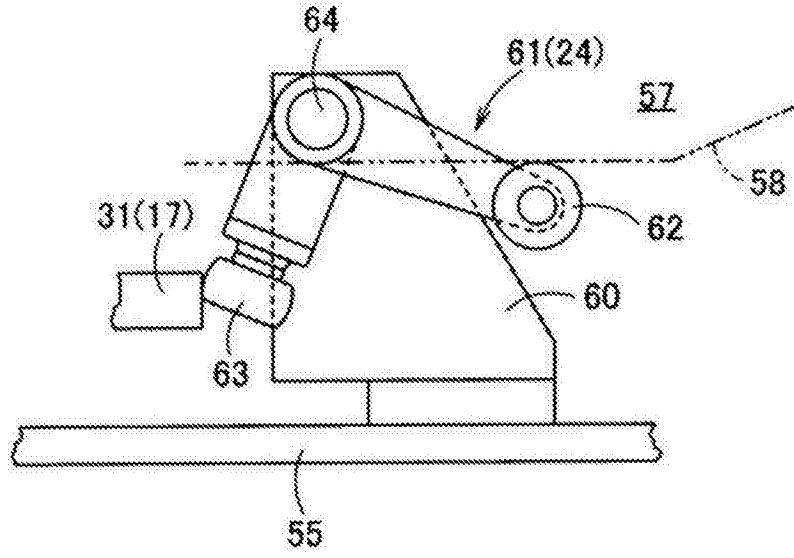


图3

(a)



(b)

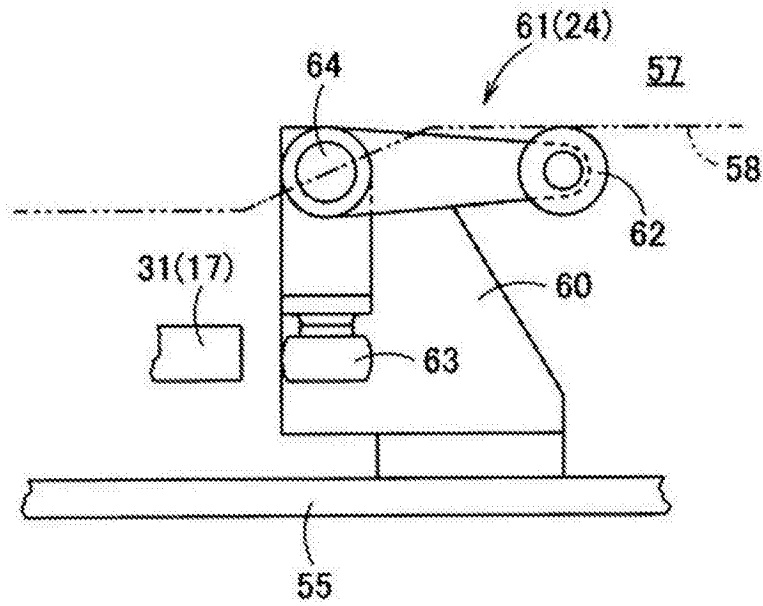


图4