



(12) 实用新型专利

(10) 授权公告号 CN 205040409 U

(45) 授权公告日 2016. 02. 24

(21) 申请号 201520824579. 3

(22) 申请日 2015. 10. 21

(73) 专利权人 嘉兴市大明实业有限公司

地址 314000 浙江省嘉兴市秀洲区新塍镇东首

(72) 发明人 祝大进 薛家行

(74) 专利代理机构 重庆中之信知识产权代理事务所(普通合伙) 50213

代理人 陈利荣

(51) Int. Cl.

A01K 5/01(2006. 01)

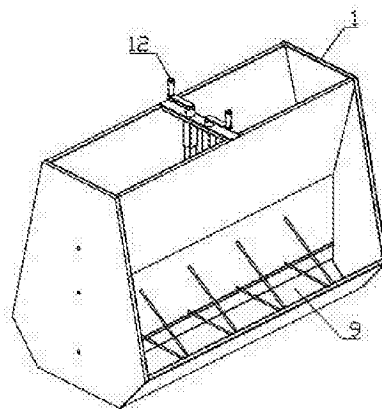
权利要求书1页 说明书2页 附图1页

(54) 实用新型名称

一种新型饲料槽

(57) 摘要

本实用新型公开了一种新型饲料槽,包括机身(1)、输料槽(2)、食槽(9)和设置在机身(1)内的隔离架(16),所述隔离架(16)将输料槽(2)与食槽(9)隔离,所述输料槽(2)内设置有控料装置,所述控料装置包括手柄(12)、支撑管(10)、连接杆(3)、隔板(7)和挡板(5),所述隔板(7)采用弹性材料制成,所述挡板(5)与隔板(7)相连接,所述手柄(12)与连接杆(3)相连接,所述手柄(12)可控制连接杆(3)的升降;所述机身(1)的左右两侧相互对称,所述机身(1)内设置有左右两个相互对称的食槽(9)。本实用新型结构紧凑,实用性好,能够自由控制下料速度。



1. 一种新型饲料槽,包括机身(1)、输料槽(2)、食槽(9)和设置在机身(1)内的隔离架(16),所述机身(1)上端设置有开口,所述隔离架(16)将输料槽(2)与食槽(9)隔离,其特征在于,所述输料槽(2)内设置有控料装置,所述控料装置包括手柄(12)、支撑管(10)、连接杆(3)、隔板(7)和挡板(5),所述隔板(7)采用弹性材料制成,所述挡板(5)与隔板(7)相连接,所述手柄(12)与连接杆(3)相连接,所述手柄(12)可控制连接杆(3)的升降;所述机身(1)的左右两侧相互对称,所述机身(1)内设置有左右两个相互对称的食槽(9)。

2. 根据权利要求1所述一种新型饲料槽,其特征在于,所述控料装置有两个,所述控料装置一端固定在支撑板(13)上,所述支撑板(13)设置在机身(1)的开口处。

3. 根据权利要求1所述一种新型饲料槽,其特征在于,所述手柄(12)上设置有转板(14),所述转板(14)下方连接有套管(15),所述套管(15)设置在支撑板(13)上,所述套管(15)下方连接有支撑管(10),所述支撑管(10)内设置有连接杆(3),所述连接杆(3)与手柄(12)相连接。

4. 根据权利要求1或3所述一种新型饲料槽,其特征在于,所述连接杆(3)尾部设置有固定块(4),所述固定块(4)下端设置有隔板(7),所述隔板(7)贴合隔离架(16)设置,所述隔板(7)采用弹簧钢片制成,所述隔板(7)的背面设置有挡板(5)。

5. 根据权利要求1所述一种新型饲料槽,其特征在于,所述机身(1)的底部设置有三角形凸起,所述三角形凸起与输料槽(2)相对应。

一种新型饲料槽

技术领域

[0001] 本实用新型涉及畜牧业领域,具体涉及到一种新型饲料槽。

背景技术

[0002] 畜牧业,作为农业生产的两大支柱,为经济的发展提供了强大的后盾,作为畜牧业中的重点:养猪业,养猪业是我国农业中的重要产业,不论是大规模养殖还是小规模养殖,都十分常见,养猪业对保障食品安全供应有重要作用,在以前的养猪业中,养殖不规范,对于饲料槽,通常为单面饲料槽,对于材料的浪费较为严重,同时在进食时,猪鼻不断接触隔离板,若隔离板过硬则会对猪鼻造成损害,若隔离板过软,则会被顶弯,失去作用。

[0003] 因此,为了保证猪肉的品质,保护养殖猪不受伤害,我国养猪业需要由传统养猪业向现代养猪业转变,无论是养殖模式、区域布局还是生产方式、生产能力都需要发生变化,饲料槽也需要提高利用率,减少生产成本,减少养殖猪的损伤。

实用新型内容

[0004] 本实用新型提供一种新型饲料槽,利用率高,实用性好,为了解决上述技术方案,本实用新型采用如下技术方案:

[0005] 一种新型饲料槽,包括机身、输料槽、食槽和设置在机身内的隔离架,所述机身上端设置有开口,所述隔离架将输料槽与食槽隔离,所述输送槽内设置有控料装置,所述控料装置包括手柄、支撑管、连接杆、隔离板和挡板,所述隔离板采用弹性材料制成,所述挡板与隔离板相连接,所述手柄与连接杆相连接,所述手柄可控制连接杆的升降;所述机身的左右两侧相互对称,所述机身内设置有左右两个相互对称的食槽。

[0006] 本实用新型提供一种新型饲料槽,优选地,所述控料装置有两个,所述控料装置一端固定在支撑板上,所述支撑板设置在机身的开口处。

[0007] 本实用新型提供一种新型饲料槽,优选地,所述手柄上设置有转板,所述转板下方连接有套管,所述套管设置在支撑板上,所述套管下方连接有支撑管,所述支撑管内设置有连接杆,所述连接杆与手柄相连接。

[0008] 本实用新型提供一种新型饲料槽,优选地,所述连接杆尾部设置有固定块,所述固定块下端设置有隔离板,所述隔离板贴合隔离架设置,所述隔离板采用弹簧钢片制成,所述隔离板的背面设置有挡板。

[0009] 本实用新型提供一种新型饲料槽,优选地,所述机身的底部设置有三角形凸起,所述三角形凸起与输送槽相对应。

[0010] 本实用新型的优点和有益效果在于:本实用新型提供的新型饲料槽,结构紧凑,在一个机身内设置有两个食槽,两个食槽共用一个输料槽,提高了利用率;

[0011] 利用控料装置,可以调整隔离板与机身底部的距离,以此来调节饲料的出料速度,该控料装置由手柄控制,只需转动手柄即可调整距离,方便,高效;

[0012] 同时利用隔离板背面的挡板,可以防止隔离板被顶弯,延长使用寿命。

附图说明

[0013] 下面结合附图对本实用新型的优选实施方式进行详细或者优选地描述,其中,

[0014] 图 1 为本实用新型一种新型饲料槽的整体示意图;

[0015] 图 2 为本实用新型一种新型饲料槽的截面示意图。

具体实施方式

[0016] 参考附图 1-2,本实用新型提供一种新型饲料槽,包括机身 1、输料槽 2、食槽 9 和设置在机身 1 内的隔离架 16,所述机身 1 上端设置有开口,所述隔离架 16 将输料槽 2 与食槽 9 隔离,其特征在于,所述输料槽 2 内设置有控制料装置,所述控制料装置包括手柄 12、支撑管 10、连接杆 3、隔离板 7 和挡板 5,所述隔离板 7 采用弹性材料制成,所述挡板 5 与隔离板 7 相连接,所述手柄 12 与连接杆 3 相连接,所述手柄 12 可控制连接杆 3 的升降;所述机身 1 的左右两侧相互对称,所述机身 1 内设置有左右两个相互对称的食槽 9。

[0017] 同时,所述控制料装置有两个,所述控制料装置一端固定在支撑板 13 上,所述支撑板 13 设置在机身 1 的开口处。

[0018] 所述手柄 12 上设置有转板 14,所述转板 14 下方连接有套管 15,所述套管 15 设置在支撑板 14 上,所述套管 15 下方连接有支撑管 10,所述支撑管 10 内设置有连接杆 3,所述连接杆 3 与手柄 12 相连接。

[0019] 更进一步的,所述连接杆 3 尾部设置有固定块 4,所述固定块 4 下端设置有隔离板 7,所述隔离板 7 贴合隔离架 16 设置,所述隔离板 7 采用弹簧钢片制成,所述隔离板 7 的背面设置有挡板 5。

[0020] 在机身 1 的底部设置有三角形凸起,所述三角形凸起与输料槽 2 相对应,以减缓落料的压力。

[0021] 以上所述的仅是本实用新型的优选实施方式。应当指出,对于本领域的普通技术人员来说,在不脱离本实用新型原理的前提下,还可以作出若干变形和改进,这些也应视为属于本实用新型的保护范围。

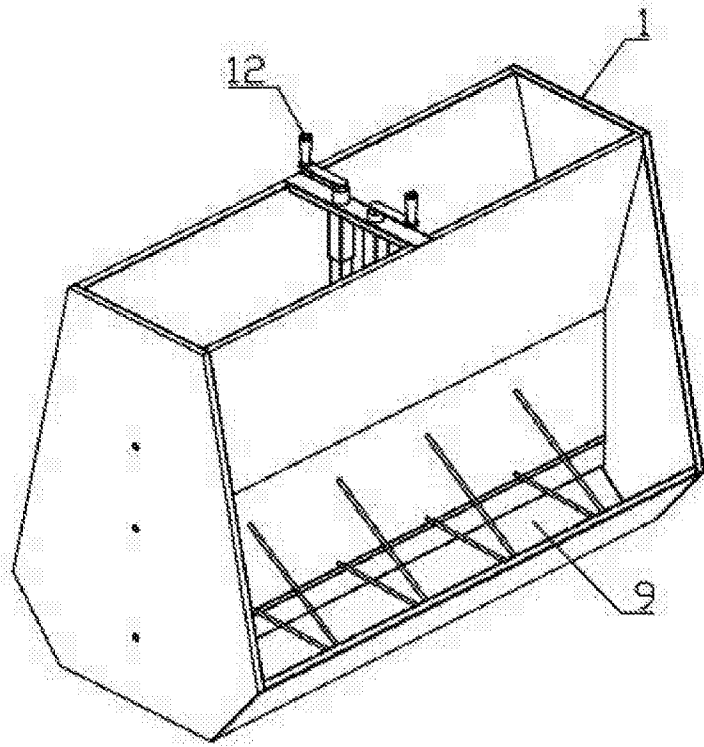


图 1

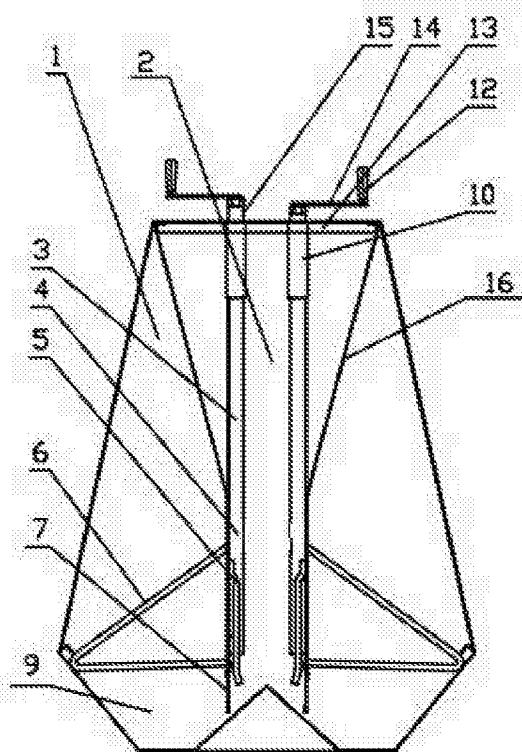


图 2