



(12) 实用新型专利

(10) 授权公告号 CN 201685634 U

(45) 授权公告日 2010.12.29

(21) 申请号 201020120572.0

(22) 申请日 2010.01.28

(73) 专利权人 王婷

地址 266300 山东省胶州市马店镇王家河头村 280 号

(72) 发明人 王婷

(51) Int. Cl.

B43M 99/00 (2010.01)

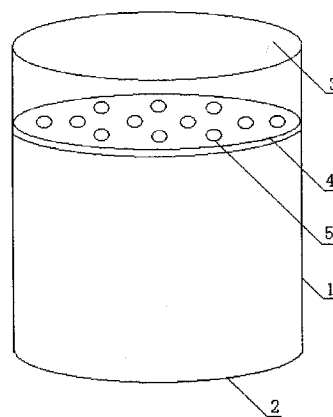
权利要求书 1 页 说明书 1 页 附图 1 页

(54) 实用新型名称

新型笔筒

(57) 摘要

本实用新型涉及一种新型笔筒,包括筒壁(1)、筒底(2)和筒腔(3),在筒腔(3)的上部设置一个与筒腔(3)相匹配的横隔板(4),横隔板(4)与筒底(2)平行,横隔板(4)的周边固定在筒壁(1)上,横隔板(4)上设有多个能通过笔管的圆孔(5)。由于本新型笔筒内设有横隔板,横隔板上设有圆孔,因此在使用笔筒存放笔具时,可以把各种笔通过圆孔插入到筒腔中,这样能使各种笔均匀的竖立在筒腔中,不但整齐美观,而且横隔板及其上的圆孔具有固定防滑的作用,能阻止笔筒歪倒后笔具四处散落现象的发生。



1. 一种新型笔筒,包括筒壁(1)、筒底(2)和筒腔(3),其特征在于:在筒腔(3)的上部设置一个与筒腔(3)相匹配的横隔板(4),横隔板(4)与筒底(2)平行,横隔板(4)的周边固定在筒壁(1)上,横隔板(4)上设有多个能通过笔管的圆孔(5)。

新型笔筒

技术领域

[0001] 本实用新型涉及一种文具,尤其是一种笔筒。

背景技术

[0002] 人们经常在书桌上用笔筒来存储各种笔具,但传统的笔筒中没有固定各种笔具的装置,从而在笔筒歪倒时,通常会造成各种笔具到处散落的现象,特别是在狭窄的教室内,由于人员流动频繁,因此笔筒歪倒笔具散落的现象时常会发生,令人烦恼。

实用新型内容

[0003] 本实用新型要解决的技术问题是:克服传统笔筒的不足,提供一种能防止笔具散落的新颖笔筒。

[0004] 为实现上述技术问题本实用新型采用的技术方案是:

[0005] 新型笔筒包括筒壁、筒底和筒腔,在筒腔的上部设置一个与筒腔相匹配的横隔板,横隔板与筒底平行,横隔板的周边固定在筒壁上,横隔板上设有多个能通过笔管的圆孔。

[0006] 采用上述技术方案后本实用新型的有益效果是:

[0007] 由于本新型笔筒内设有横隔板,横隔板上设有圆孔,因此在使用笔筒存放笔具时,可以把各种笔通过圆孔插入到筒腔中,这样能使各种笔均匀的竖立在筒腔中,不但整齐美观,而且横隔板及其上的圆孔具有固定防滑的作用,能阻止笔筒歪倒后笔具四处散落现象的发生。

附图说明

[0008] 下面结合附图和具体实施方式对本实用新型作进一步详细说明:

[0009] 附图 1 为本新型笔筒一个实施例的外观结构示意图。

具体实施方式

[0010] 如附图 1 所示:新型笔筒包括筒壁 1、筒底 2 和筒腔 3,在筒腔 3 的上部设置一个与筒腔 3 相匹配的横隔板 4,横隔板 4 与筒底 2 平行,横隔板 4 的周边固定在筒壁 1 上,横隔板 4 上设有多个能通过笔管的圆孔 5。

[0011] 在使用本新型笔筒的过程中,当需要把笔存储到笔筒中时,在横隔板 4 中选择一个合适的圆孔 5,然后把笔通过圆孔 5 插入筒腔 3 中即可,这样圆孔 5 就能把笔均匀的竖立在筒腔 3,不但整齐美观,而且横隔板 4 及其上的圆孔 5 还具有固定防滑的作用,能阻止笔筒歪倒时发生各种笔具四处散落的现象。

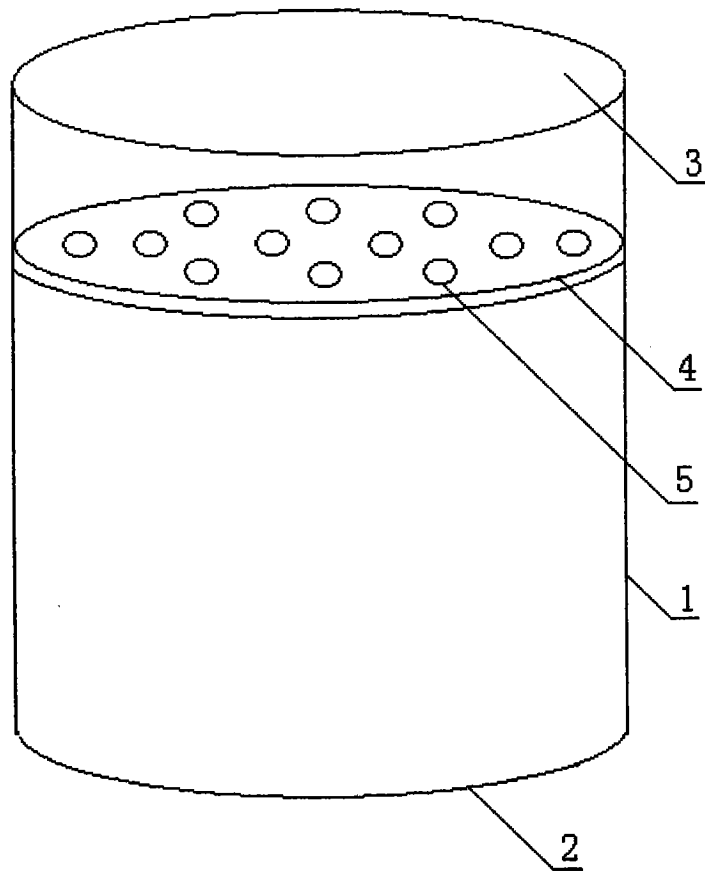


图 1