

[19] 中华人民共和国国家知识产权局

[51] Int. Cl.

A61J 1/05 (2006.01)

A61M 5/14 (2006.01)



[12] 实用新型专利说明书

专利号 ZL 200820018855.7

[45] 授权公告日 2009年10月21日

[11] 授权公告号 CN 201329013Y

[22] 申请日 2008.3.18

[21] 申请号 200820018855.7

[73] 专利权人 董金月

地址 252300 山东省聊城市阳谷县大布乡张董村

[72] 发明人 董金月

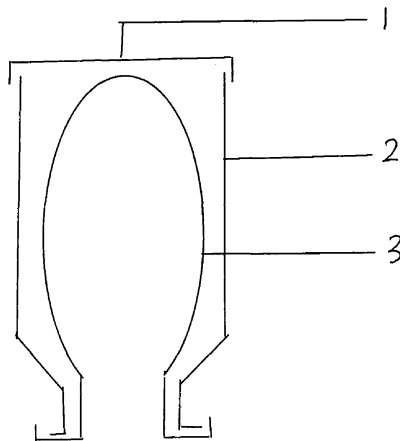
权利要求书 1 页 说明书 2 页 附图 2 页

[54] 实用新型名称

无菌输液瓶

[57] 摘要

本实用新型公开了一种无菌输液瓶。本输液瓶是由活底，无底瓶，输液瓶内有塑料药袋。空气进入无底瓶不与药液接触，避免了空气污染液体，可确保无菌输液，从而保障了人们在输液过程中的卫生安全。活底，无底瓶可回收再利用。



1、一种无菌输液瓶，由活底（1），无底瓶（2）、输液瓶内的塑料药袋（3）组成，其特征在于：所述的输液瓶的活底（1）在输液瓶的上部，卡在无底瓶（2）上，无底瓶（2）内装有塑料药袋（3），塑料药袋口部（5）翻套在瓶口（4）外边。

2、根据权利要求 1 所述的无菌输液瓶，其特征在于：无底瓶（2）可用塑料或玻璃制作，活底（1）可用塑料制作。

3、根据权利要求 1 所述的无菌输液瓶，其特征在于：输液瓶内的塑料药袋（3）可制作成椭圆形或长方形。

无菌输液瓶

技术领域

本实用新型涉及一种输液瓶，具体地说是一种带内袋的无菌输液瓶。

背景技术

目前，人们输液十分普遍，在输液过程中，现在的输液瓶口插一直管由外部进空气，来维持气压的，空气直接进入液体，达不到无菌隔绝空气，使液体成了空气的滤清器，空气中的微生物和一些沉土进入瓶内液体会直接污染液体，其危害是十分严重的，直接影响病人的健康。

发明内容

本实用新型就在于提供一种无菌输液瓶，它内有一个椭圆塑料药袋或长方形塑料药袋装液体，使空气与药液隔绝，避免环境空气对药液污染，确保无菌输液。

本实用新型的技术方案是：本输液瓶是由活底（1）、无底瓶（2）、输液瓶内有塑料药袋（3），塑料药袋的口部（5）翻套在瓶口（4）外边，再配上瓶盖即可，活底盖在无底瓶底上，输液时，拿掉活底，靠空气压塑料药袋完成输液。

本实用新型的输液瓶的优选方案为无底瓶可用塑料或玻璃制作，活底可用塑料制作。

本实用新型的优点在于：1、空气进入无底瓶不与药液接触，避免

了空气污染液体，可确保无菌输液，从而保障了人们在输液过程中的卫生安全。2、活底、无底瓶可回收再利用。

附图说明

下面结合附图的实施例对本实用新型作进一步说明。

附图是本实用新型纵剖面结构示意图。

图 1 是本实用新型纵剖面结构示意图。

图 2 是本实用新型无底瓶纵剖面结构示意图。

图 3 是本实用新型无底瓶内椭圆塑料药袋纵剖面结构示意图。

附图中：1 为活底、2 为无底瓶、3 椭圆为塑料药袋、4 为瓶口、5 为椭圆塑料药袋口。

由图 1 可以看到，本瓶是无底瓶，本瓶瓶底有活底（1），输液时，拿掉活底（1），不输液时把活底（1）再盖在无底瓶（2）上，瓶内有塑料药袋（3），椭圆塑料药袋的口（5）部翻套在瓶口（4）外边，再配上瓶盖即可。本无底瓶可用塑料或玻璃制作，活底可用塑料制作。

使用时把瓶吊起，拿掉活底，按常规方法插入输液管即可。

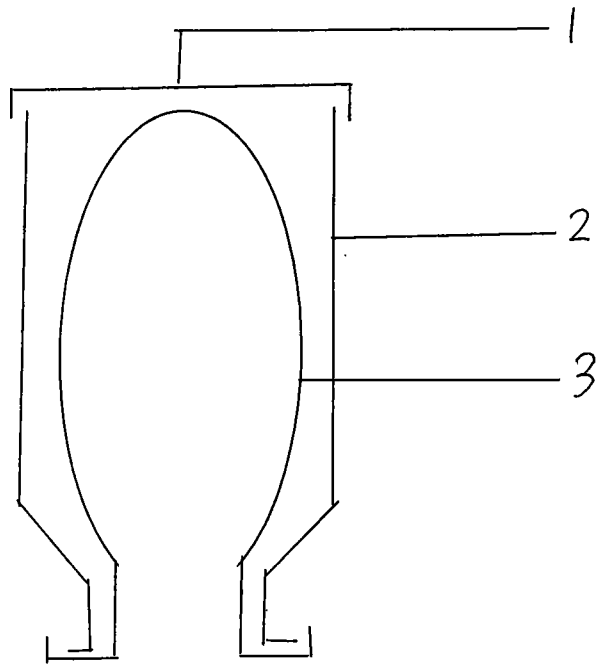


图1

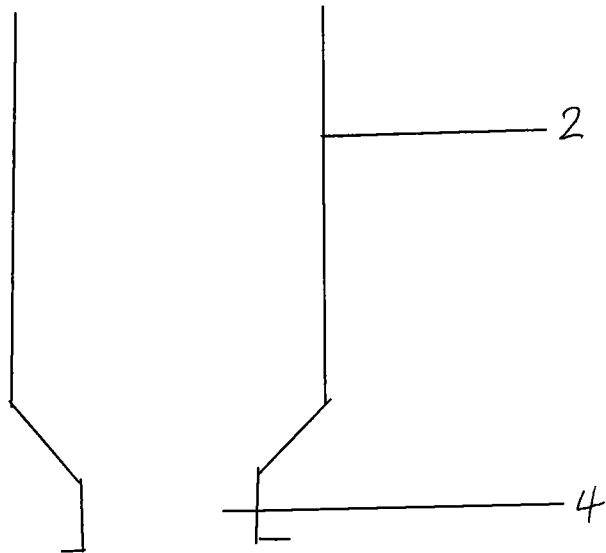


图2

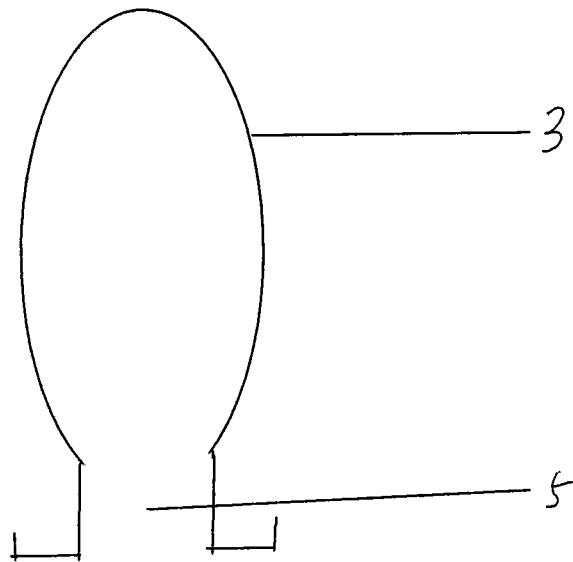


图3