

(12) 按照专利合作条约所公布的国际申请

(19) 世界知识产权组织
国际局

(43) 国际公布日
2023 年 1 月 26 日 (26.01.2023)



(10) 国际公布号
WO 2023/000367 A1

- (51) 国际专利分类号:
H02H 9/02 (2006.01)
- (21) 国际申请号: PCT/CN2021/109098
- (22) 国际申请日: 2021 年 7 月 29 日 (29.07.2021)
- (25) 申请语言: 中文
- (26) 公布语言: 中文
- (30) 优先权:
202110816694.6 2021年7月20日 (20.07.2021) CN
- (71) 申请人: TCL 华星光电技术有限公司 (TCL CHINA STAR OPTOELECTRONICS TECHNOLOGY CO., LTD.) [CN/CN]; 中国广东
- 省深圳市光明新区塘明大道 9-2 号, Guangdong 518132 (CN)。
- (72) 发明人: 李浩然 (LI, Haoran); 中国广东省深圳市光明新区塘明大道 9-2 号, Guangdong 518132 (CN)。
- (74) 代理人: 深圳紫藤知识产权代理有限公司 (PURPLEVINE INTELLECTUAL PROPERTY (SHENZHEN) CO., LTD.); 中国广东省深圳市南山区粤海街道大冲社区华润置地大厦 C 座 2901, Guangdong 518052 (CN)。
- (81) 指定国(除另有指明, 要求每一种可提供的国家保护): AE, AG, AL, AM, AO, AT, AU, AZ, BA, BB, BG, BH, BN, BR, BW, BY, BZ, CA, CH, CL, CN, CO, CR, CU, CZ, DE, DJ, DK, DM, DO, DZ, EC, EE, EG, ES, FI, GB,

(54) Title: CURRENT LIMITING CIRCUIT

(54) 发明名称: 限流电路

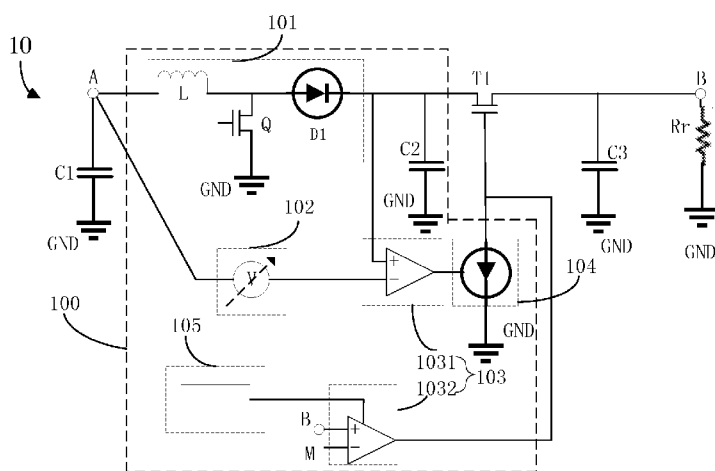


图 4

(57) Abstract: A current limiting circuit (10), comprising a first voltage end (A); a second voltage end (B); a first transistor (T1), an input end of the first transistor and an output end of the first transistor being connected in series on a line formed by the first voltage end (A) and the second voltage end (B); and a current limiting module (100) electrically connected with a control end of the first transistor (T1), the current limiting module (100) being configured to output a control signal to the control end of the first transistor (T1) so as to control the state of the first transistor (T1), such that the current limiting value of the current limiting circuit (10) is adjustable.

(57) 摘要: 一种限流电路 (10), 包括第一电压端 (A); 第二电压端 (B); 第一晶体管 (T1), 其输入端与输出端串接在第一电压端 (A) 与第二电压端 (B) 形成的线路上; 以及限流模块 (100), 其与第一晶体管 (T1) 的控制端电性连接, 限流模块 (100) 用于输出控制信号至第一晶体管 (T1) 的控制端, 控制第一晶体管 (T1) 的状态, 以使得限流电路 (10) 的限流值可调。



WO 2023/000367 A1

GD, GE, GH, GM, GT, HN, HR, HU, ID, IL, IN, IR, IS, IT, JO, JP, KE, KG, KH, KN, KP, KR, KW, KZ, LA, LC, LK, LR, LS, LU, LY, MA, MD, ME, MG, MK, MN, MW, MX, MY, MZ, NA, NG, NI, NO, NZ, OM, PA, PE, PG, PH, PL, PT, QA, RO, RS, RU, RW, SA, SC, SD, SE, SG, SK, SL, ST, SV, SY, TH, TJ, TM, TN, TR, TT, TZ, UA, UG, US, UZ, VC, VN, WS, ZA, ZM, ZW。

(84) 指定国(除另有指明, 要求每一种可提供的地区保护): ARIPO (BW, GH, GM, KE, LR, LS, MW, MZ, NA, RW, SD, SL, ST, SZ, TZ, UG, ZM, ZW), 欧亚 (AM, AZ, BY, KG, KZ, RU, TJ, TM), 欧洲 (AL, AT, BE, BG, CH, CY, CZ, DE, DK, EE, ES, FI, FR, GB, GR, HR, HU, IE, IS, IT, LT, LU, LV, MC, MK, MT, NL, NO, PL, PT, RO, RS, SE, SI, SK, SM, TR), OAPI (BF, BJ, CF, CG, CI, CM, GA, GN, GQ, GW, KM, ML, MR, NE, SN, TD, TG)。

本国际公布:

— 包括国际检索报告(条约第21条(3))。

限流电路

技术领域

[0001] 本申请涉及显示技术领域，具体涉及一种限流电路。

背景技术

[0002] 在显示面板行业中，传统的电源管理集成芯片会在AVDD电压的启动过程中进行限流的动作，其目的是为了使得隔离晶体管缓慢打开，AVDD电压平缓建立，防止出现过大的电流损伤环路中的其他电子元器件。

[0003] 但是，传统设计的缺点是对AVDD的限流值是固定不变的。如果这个限流值过小，会导致电源管理集成芯片在重载开机的情况下，由于被限流，导致电压无法在规定时间内建立，从而开机失败；如果这个限流值过大，也会导致电源管理集成芯片在后端负载出现短路时，长时间的大电流导致元器件损坏，比如：源极驱动器损坏起火。

发明概述

技术问题

[0004] 本申请提供一种限流电路，可以使得限流电路的限流值可调，从而可以防止电源管理集成芯片重载开机失败，以及防止电源管理集成芯片短路开机损坏。

问题的解决方案

技术解决方案

[0005] 第一方面，本申请提供一种限流电路，其包括：

[0006] 第一电压端；

[0007] 第二电压端；

[0008] 第一晶体管，其输入端与输出端串接在所述第一电压端与所述第二电压端形成的线路上；以及

[0009] 限流模块，其与所述第一晶体的控制端电性连接，所述限流模块用于输出控制信号至所述第一晶体的控制端，控制所述第一晶体的状态，以使得所述限流电路的限流值可调。

[0010] 在本申请提供的限流电路中，所述限流模块包括升压单元、可变电电压单元、第一比较单元以及恒流单元；

[0011] 所述升压单元的第一端与所述第一电压端电性连接，所述升压单元的第二端与所述第一晶体管的输入端电性连接，所述可变电电压单元的第一端与所述第一电压端电性连接，所述可变电电压单元的第二端与所述第一比较单元的第一端电性连接，所述第一比较单元的第二端与所述第一晶体管的输入端电性连接，所述第一比较单元的第三端与所述恒流单元的第一端电性连接，所述恒流单元的第二端与所述第一晶体管的控制端电性连接；其中，

[0012] 所述升压单元用于使得所述升压单元的第二端的电压大于所述升压单元的第一端的电压；所述可变电电压单元用于输出可变电电压；所述第一比较单元用于基于所述第一比较单元的第一端的电压以及所述第一比较单元的第二端的电压，在所述第一比较单元的第三端输出恒流单元控制信号；所述恒流单元用于在所述恒流单元控制信号的控制下输出恒定电流。

[0013] 在本申请提供的限流电路中，所述升压单元包括电感、第二晶体管以及二极管；

[0014] 所述电感的第一端与所述第一电压端电性连接，所述电感的第二端、所述第二晶体管的第一端与所述二极管的第一端电性连接，所述二极管的第二端与所述第一晶体管的输入端电性连接，所述第二晶体管的第二端与接地端电性连接。

[0015] 在本申请提供的限流电路中，所述限流电路的限流值可以根据以下公式得到：

[0016] $I = (V1 - V2) / R$ ，其中， I 为所述限流电路的限流值， $V1$ 为所述可变电电压源设定的电压值， $V2$ 为所述二极管的压降值， R 为所述电感的阻抗值。

[0017] 在本申请提供的限流电路中，所述可变电电压单元包括一可变电电压源；所述可变电电压源的第一端与所述第一电压端电性连接，所述可变电电压源的第二端与所述第一比较单元的第一端电性连接。

[0018] 在本申请提供的限流电路中，所述第一比较单元包括第一比较器；所述第一比较器的第一端与所述可变电电压单元的第二端电性连接，所述第一比较器的第二端与所述第一晶体管的输入端电性连接，所述第一比较器的第三端与所述恒流单元的第一端电性连接。

- [0019] 在本申请提供的限流电路中，所述恒流单元包括一恒流源；所述恒流源的第一端与所述第一比较单元的第三端电性连接，所述恒流源的第二端与所述第一晶体管的控制端电性连接，所述恒流源的第三端与接地端电性连接。
- [0020] 在本申请提供的限流电路中，所述限流模块还包括定时单元以及第二比较单元；
- [0021] 所述定时单元与所述第二比较单元的第一端电性连接；所述第二比较单元的第二端与所述第二电压端电性连接，所述第二比较单元的第三端接入固定电压信号，所述第二比较单元的第四端与所述第一晶体管的控制端电性连接；
- [0022] 所述定时单元用于间隔预设时间输出比较单元控制信号；所述第二比较单元用于在所述比较单元控制信号的控制下，基于所述第二比较单元的第二端的电压以及所述第二比较单元的第三端的电压，在所述第二比较单元的第四端输出第一晶体管控制信号至所述第一晶体管的控制端。
- [0023] 在本申请提供的限流电路中，所述定时单元包括定时器，所述定时器与所述第二比较单元的第一端电性连接。
- [0024] 在本申请提供的限流电路中，所述第二比较单元包括第二比较器；所述第二比较器的第一端与所述定时单元电性连接；所述第二比较器的第二端与所述第二电压端电性连接，所述第二比较器的第三端接入固定电压信号，所述第二比较器的第四端与所述第一晶体管的控制端电性连接。
- [0025] 在本申请提供的限流电路中，所述固定电压信号的电压介于0.85倍的第一电压端的电压与0.9倍的第一电压端的电压之间。
- [0026] 在本申请提供的限流电路中，所述限流电路还包括第一电容、第二电容、第三电容以及电阻；
- [0027] 所述第一电容的第一端与所述第一电压端电性连接，所述第二电容的第一端与所述第一晶体管的输入端电性连接，所述第三电容的一端以及所述电阻的第一端与所述第二电压端电性连接，所述第一电容的第二端、所述第二电容的第二端、所述第三电容的第二端以及所述电阻的第二端与接地端电性连接。
- [0028] 第二方面，本申请还提供一种限流电路，其包括：
- [0029] 第一电压端；

[0030] 第二电压端；

[0031] 第一晶体管，其输入端与输出端串接在所述第一电压端与所述第二电压端形成的线路上；以及

[0032] 限流模块，其与所述第一晶体管的控制端电性连接，所述限流模块用于输出控制信号至所述第一晶体管的控制端，控制所述第一晶体管的状态，以使得所述限流电路的限流值可调；

[0033] 所述限流模块包括升压单元、可变电压单元、第一比较单元以及恒流单元；

[0034] 所述升压单元的第一端与所述第一电压端电性连接，所述升压单元的第二端与所述第一晶体管的输入端电性连接，所述可变电压单元的第一端与所述第一电压端电性连接，所述可变电压单元的第二端与所述第一比较单元的第一端电性连接，所述第一比较单元的第二端与所述第一晶体管的输入端电性连接，所述第一比较单元的第三端与所述恒流单元的第一端电性连接，所述恒流单元的第二端与所述第一晶体管的控制端电性连接；其中，

[0035] 所述升压单元用于使得所述升压单元的第二端的电压大于所述升压单元的第一端的电压；所述可变电压单元用于输出可变电压；所述第一比较单元用于基于所述第一比较单元的第一端的电压以及所述第一比较单元的第二端的电压，在所述第一比较单元的第三端输出恒流单元控制信号；所述恒流单元用于在所述恒流单元控制信号的控制下输出恒定电流；

[0036] 所述限流电路还包括第一电容、第二电容、第三电容以及电阻；

[0037] 所述第一电容的第一端与所述第一电压端电性连接，所述第二电容的第一端与所述第一晶体管的输入端电性连接，所述第三电容的一端以及所述电阻的第一端与所述第二电压端电性连接，所述第一电容的第二端、所述第二电容的第二端、所述第三电容的第二端以及所述电阻的第二端与接地端电性连接。

[0038] 在本申请提供的限流电路中，所述升压单元包括电感、第二晶体管以及二极管；

[0039] 所述电感的第一端与所述第一电压端电性连接，所述电感的第二端、所述第二晶体管的第一端与所述二极管的第一端电性连接，所述二极管的第二端与所述第一晶体管的输入端电性连接，所述第二晶体的第二端与所述接地端电性连

接。

[0040] 在本申请提供的限流电路中，所述限流电路的限流值可以根据以下公式得到：

[0041] $I = (V1 - V2) / R$ ，其中，I为所述限流电路的限流值，V1为所述可变电压源设定的电压值，V2为所述二极管的压降值，R为所述电感的阻抗值。

[0042] 在本申请提供的限流电路中，所述可变电压单元包括一可变电压源；所述可变电压源的第一端与所述第一电压端电性连接，所述可变电压源的第二端与所述第一比较单元的第一端电性连接。

[0043] 在本申请提供的限流电路中，所述第一比较单元包括第一比较器；所述第一比较器的第一端与所述可变电压单元的第二端电性连接，所述第一比较器的第二端与所述第一晶体管的输入端电性连接，所述第一比较器的第三端与所述恒流单元的第一端电性连接。

[0044] 在本申请提供的限流电路中，所述恒流单元包括一恒流源；所述恒流源的第一端与所述第一比较单元的第三端电性连接，所述恒流源的第二端与所述第一晶体管的控制端电性连接，所述恒流源的第三端与接地端电性连接。

[0045] 在本申请提供的限流电路中，所述限流模块还包括定时单元以及第二比较单元；

[0046] 所述定时单元与所述第二比较单元的第一端电性连接；所述第二比较单元的第二端与所述第二电压端电性连接，所述第二比较单元的第三端接入固定电压信号，所述第二比较单元的第四端与所述第一晶体管的控制端电性连接；

[0047] 所述定时单元用于间隔预设时间输出比较单元控制信号；所述第二比较单元用于在所述比较单元控制信号的控制下，基于所述第二比较单元的第二端的电压以及所述第二比较单元的第三端的电压，在所述第二比较单元的第四端输出第一晶体管控制信号至所述第一晶体管的控制端。

[0048] 在本申请提供的限流电路中，所述定时单元包括定时器，所述定时器与所述第二比较单元的第一端电性连接；

[0049] 所述第二比较单元包括第二比较器；所述第二比较器的第一端与所述定时单元电性连接；所述第二比较器的第二端与所述第二电压端电性连接，所述第二比较器的第三端接入固定电压信号，所述第二比较器的第四端与所述第一晶体管

的控制端电性连接。

发明的有益效果

有益效果

[0050] 本申请提供的限流电路，通过限流模块输出控制信号至第一晶体管的控制端，控制第一晶体管的状态，以使得限流电路的限流值可调，从而可以防止电源管理集成芯片重载开机失败，以及防止电源管理集成芯片短路开机损坏。

对附图的简要说明

附图说明

[0051] 为了更清楚地说明本申请实施例中的技术方案，下面将对实施例描述中所需要使用的附图作简单地介绍，显而易见地，下面描述中的附图仅仅是本申请的一些实施例，对于本领域技术人员来讲，在不付出创造性劳动的前提下，还可以根据这些附图获得其他的附图。

[0052] 图1为本申请实施例提供的限流电路的结构示意图；

[0053] 图2为本申请实施例提供的限流电路的另一结构示意图；

[0054] 图3为本申请实施例提供的限流电路的再一结构示意图；

[0055] 图4为本申请实施例提供的限流电路的电路示意图；

[0056] 图5为升压单元充电过程的原理示意图；

[0057] 图6为升压单元放电过程的原理示意图。

发明实施例

本发明的实施方式

[0058] 下面将结合本申请实施例中的附图，对本申请实施例中的技术方案进行清楚、完整地描述。显然，所描述的实施例仅仅是本申请的一部分实施例，而不是全部的实施例。基于本申请中的实施例，本领域技术人员在没有作出创造性劳动前提下所获得的所有其他实施例，都属于本申请保护的范围。应当理解的是，此处所描述的具体实施方式仅用于说明和解释本申请，并不用于限制本申请。本申请的权利要求书以及说明书中的术语“第一”、“第二”、“第三”、“第四”等是用于区别不同对象，而不是用于描述特定顺序。

- [0059] 本申请实施例提供一种限流电路，其可以使得限流电路的限流值可调，从而可以防止电源管理集成芯片重载开机失败，以及防止电源管理集成芯片短路开机损坏。下文进行详细说明。需要说明的是，以下实施例的描述顺序不作为对实施例优选顺序的限定。本申请所有实施例中采用的晶体管可以为薄膜晶体管或场效应管或其他特性相同的器件。
- [0060] 此外，本申请实施例所采用的晶体管可以包括P型晶体管和/或N型晶体管两种。其中，P型晶体管在栅极为低电平时，源极与漏极导通；在栅极为高电平时，源极与漏极截止。N型晶体管为在栅极为高电平时，源极与漏极导通；在栅极为低电平时，源极与漏极截止。
- [0061] 请参阅图1，图1为本申请实施例提供的限流电路的结构示意图。如图1所示，本申请实施例提供的限流电路10包括第一电压端A、第二电压端B、第一晶体管T1以及限流模块100。第一晶体管T1的输入端与第一晶体管T1的输出端串接在第一电压端A和第二电压端B形成的线路上。限流模块100与第一晶体管T1的控制端电性连接。限流模块100用于输出控制信号至第一晶体管T1的控制端，控制第一晶体管T1的状态，以使得限流电路10的限流值可调。可以理解的，第一晶体管T1的第一端即为晶体管的源极或者漏极中的一者，第一晶体管T1的第二端即为晶体管的源极或者漏极中的另一者，第一晶体管T1的控制端即为晶体管的栅极。
- [0062] 需要说明的是，第一电压端A可以为电源管理芯片的工作电压输入端；第二电压端B可以为AVDD电压输出端。在显示面板行业中，电源管理集成芯片会在AVDD电压的启动过程中进行限流的动作，其目的是为了使得第一晶体管T1缓慢打开，AVDD电压平缓建立，防止出现过大的电流损伤环路中的其他电子元器件。
- [0063] 如果限流电路10的限流值过小，会导致电源管理集成芯片在重载开机的情况下，由于被限流，导致电压无法在规定时间内建立，从而开机失败；如果限流电路10的限流值过大，也会导致电源管理集成芯片在后端负载出现短路时，长时间的大电流导致元器件损坏。在本申请实施例中，限流电路10的限流值是可调的。也即，本申请实施例的限流电路10可以根据实际情况对限流电路10的限流值进行设置，可以使得限流电路10的限流值可调，从而可以防止电源管理集成芯片重载开机失败，以及防止电源管理集成芯片短路开机损坏。

[0064] 请参阅图2，图2为本申请实施例提供的限流电路的另一结构示意图。如图2所示，限流模块100包括升压单元101、可变电压单元102、第一比较单元1031以及恒流单元104。升压单元101的第一端与第一电压端A电性连接。升压单元101的第二端与第一晶体管T1的输入端电性连接。可变电压单元102的第一端与第一电压端A电性连接。可变电压单元102的第二端与第一比较单元1031的第一端电性连接。第一比较单元1031的第二端与第一晶体管T1的输入端电性连接。恒流单元104的第二端与第一晶体管T1的控制端电性连接。可以理解的，本申请实施例通过升压单元101、可变电压单元102、第一比较单元1031以及恒流单元104使得限流电路10的限流值可调。

[0065] 在一些实施例中，请参阅图3，图3为本申请实施例提供的限流电路的再一结构示意图。其中，图3所示的限流电路10与图2所示的限流电路10的区别在于，图3所示的限流电路10还包括第二比较单元1032以及定时单元105。

[0066] 具体的，如图3所示，限流模块100包括升压单元101、可变电压单元102、比较单元103、恒流单元104以及定时单元105。比较单元103包括第一比较单元1031以及第二比较单元1032。升压单元101的第一端与第一电压端A电性连接。升压单元101的第二端与第一晶体管T1的输入端电性连接。可变电压单元102的第一端与第一电压端A电性连接。可变电压单元102的第二端与第一比较单元1031的第一端电性连接。第一比较单元1031的第二端与第一晶体管T1的输入端电性连接。第一比较单元1031的第三端与恒流单元104的第一端电性连接。恒流单元104的第二端与第一晶体管T1的控制端电性连接。定时单元105与第二比较单元1032的第一端电性连接。第二比较单元1032的第二端与第二电压端B电性连接。第二比较单元1032的第三端接入固定电压信号M。第二比较单元1032的第四端与第一晶体管T1的控制端电性连接。可以理解的，本申请实施例通过升压单元101、可变电压单元102、第一比较单元1031、第二比较单元、恒流单元104以及定时单元105使得限流电路10的限流值以及限流时间可调。

[0067] 其中，升压单元101是一种常见的开关直流升压电路，它通过第二晶体管Q导通和关断来控制电感L储存和释放能量，从而使得升压单元101的输出电压比输入电压高。也即，在本申请实施例中，升压单元101用于使得升压单元101的第二

端的电压大于升压单元101的第一端的电压。可以理解的，升压单元101的第一端为输入电压输入的一端，升压单元101的第二端为输出电压输出的一端。

[0068] 其中，可变电压单元102是从实际电源抽象出来的一种模型，在其两端总能保持一定的电压而不论流过的电流为多少。可变电压单元102具有两个基本的性质：第一，它的端电压与流过的电流无关；第二，可变电压单元102自身电压是确定的，而流过它的电流是任意的。也即，在本申请实施例中，可变电压单元102用于输出一可变电压，可变电压可以根据实际需要设定。

[0069] 其中，比较单元103包括第一比较单元1031以及第二比较单元1032。比较单元103是对两个或多个数据项进行比较，以确定它们是否相等，或确定它们之间的大小关系及排列顺序称为比较。能够实现这种比较功能的电路或装置称为比较单元。比较单元的功能为比较两个电压的大小(用输出电压的高或低电平，表示两个输入电压的大小关系)，当“+”输入端电压高于“-”输入端时，电压比较器输出为高电平；当“+”输入端电压低于“-”输入端时，电压比较器输出为低电平。

[0070] 在本申请实施例中，第一比较单元1031用于基于第一比较单元1031的第一端的电压以及第一比较单元1031的第二端的电压，在第一比较单元1031的第三端输出恒流单元104控制信号；第二比较单元1032用于在比较单元控制信号的控制下，基于第二比较单元1032的第二端的电压以及第二比较单元1032的第三端的电压，在第二比较单元1032的第四端输出第一晶体管T1控制信号至第一晶体管T1的控制端。

[0071] 需要说明的是，第一比较单元1031的第一端为“-”输入端，第一比较单元1031的第二端为“+”输入端，第一比较单元1031的第三端为输出端。当第一比较单元1031的第一端的电压大于第一比较单元1031的第二端的电压时，第一比较单元1031的第三端输出的恒流控制信号为低电平；当第一比较单元1031的第一端的电压小于第一比较单元1031的第二端的电压时，第一比较单元1031的第三端输出的恒流控制信号为高电平。第二比较单元1032的第一端为使能端，第二比较单元1032的第二端为“+”输入端，第二比较单元1032的第三端为“-”输入端，第二比较单元1032的第四端为输出端。当第二比较单元1032的第一端为

高电平时，第二比较单元1032开始工作；当第二比较单元1032的第一端为低电平时，第二比较单元1032暂停工作。当第二比较单元1032的第二端的电压大于第二比较单元1032的第三端的电压时，第二比较单元1032的第四端输出的第一晶体管T1控制信号为高电平；当第二比较单元1032的第二端的电压小于第二比较单元1032的第三端的电压时，第二比较单元1032的输出端输出的第一晶体管T1控制信号为低电平。

[0072] 其中，恒流单元104是从实际电源抽象出来的一种模型，其端钮总能向外部提供一定的电流而不论其两端的电压为多少。恒流单元104具有两个基本的性质：第一，它提供的电流是定值，其与两端的电压无关；第二，恒流单元104自身电流是确定的，而它两端的电压是任意的。也即，在本申请实施例中，恒流单元104用于在恒流单元控制信号的控制下输出恒定电流，恒定电流可以根据实际需要设定。

[0073] 其中，定时单元105为设定限流时间的寄存器。也即，在本申请实施例中，定时单元105用于间隔预设时间输出比较单元控制信号。当第二比较单元1032的第一端接收到比较单元控制信号时，第二比较单元1032开始工作；当第二比较单元1032的第一端未接收到比较单元控制信号时，第二比较单元1032暂停工作。

[0074] 具体的，请参阅图4，图4为本申请实施例提供的限流电路的电路示意图。结合图3、图4所示，升压单元101包括电感L、第二晶体管Q以及二极管D1。电感L的第一端与第一电压端A电性连接。电感L的第二端、第二晶体管Q的第一端与二极管D1的第一端电性连接。二极管D1的第二端与第一晶体管T1的输入端电性连接。第二晶体管Q的第二端与接地端GND电性连接。其中，升压单元101的工作过程可分为充电和放电两部分。

[0075] 请参阅图5、图6，图5为升压单元101充电过程的原理示意图。图6为升压单元101放电过程的原理示意图。结合图4、图5所示，在充电过程中，第二晶体管Q导通，可理解为第二晶体管Q这里相当于一根线直接将第二晶体管Q的输入端和第二晶体管Q的输出端连起来。这时，输入电压流过电感L。二极管D1防止电容对地放电。由于输入是直流电，所以电感L上的电流以一定的比率线性增加，这个比率跟电感L大小有关。随着电感L电流增加，电感L里储存了一些能量。结合图

4、图6所示，在放电过程中，第二晶体管Q断开。当第二晶体管Q断开时，由于电感L的电流保持特性，流经电感L的电流不会马上变为0，而是缓慢的由充电完毕时的值变为0。而原来的电路已断开，于是电感L只能通过新电路放电，即电感L开始给电容充电，电容两端电压升高，此时电压已经高于输入电压了，升压完毕。

[0076] 具体的，结合图3、图4所示，可变电压单元102包括一可变电压源。可变电压源的第一端与第一电压端A电性连接。可变电压源的第二端与第一比较单元1031的第一端电性连接。在一些实施例中，可变电压单元102可以为其特征性相同的器件。也即，可变电压单元102可以为其他能提供可变电压的器件。

[0077] 其中，限流电路10的限流值可以根据以下公式得到： $I = (V1 - V2) / R$ ，其中，I为限流电路的限流值，V1为可变电压源设定的电压值，V2为二极管D1的压降值，R为电感L的阻抗。比如：当电感L的阻抗为50毫欧，二极管D1的压降为350毫伏时，可变电压源的电压设定为400毫伏时，限流电路的限流值为1安；当电感L的阻抗为50毫欧，二极管D1的压降为350毫伏时，可变电压源的电压设定为450毫伏时，限流电路的限流值为2安；当电感L的阻抗为50毫欧，二极管D1的压降为350毫伏时，可变电压源的电压设定为500毫伏时，限流电路的限流值为3安；当电感L的阻抗为50毫欧，二极管D1的压降为350毫伏时，可变电压源的电压设定为550毫伏时，限流电路的限流值为4安。基于此，本申请实施例可以通过设定可变电压源的电压值，来增加限流电路的多种限流值。

[0078] 具体的，结合图3、图4所示，第一比较单元1031包括第一比较器。第一比较器的第一端与可变电压单元102的第二端电性连接。第一比较器的第二端与第一晶体管T1的输入端电性连接。第一比较器的第三端与恒流单元104的第一端电性连接。

[0079] 其中，第一比较器的第一端为“-”输入端，第一比较器的第二端为“+”输入端，第一比较器的第三端为输出端。当第一比较器的第一端的电压大于第一比较器的第二端的电压时，第一比较器的第三端输出的恒流控制信号为低电平；当第一比较器的第一端的电压小于第一比较器的第二端的电压时，第一比较器的第三端输出的恒流控制信号为高电平。

[0080] 其中，第一比较器是将第一电压端A的电压加上可变电压源的电压的和与第一晶体管T1的第一端的电压进行比较。当第一电压端A的电压加上可变电压源的电压的和大于第一晶体管T1的第一端的电压时，第一比较器输出低电平；当第一电压端A的电压加上可变电压源的电压的和小于第一晶体管T1的第一端的电压时，第一比较器输出高电平。

[0081] 具体的，结合图3、图4所示，恒流单元104包括一恒流源。恒流源的第一端与第一比较单元1031的第三端电性连接。恒流源的第二端与第一晶体管T1的控制端电性连接。恒流源的第三端与接地端GND电性连接。需要说明的是，在一些实施例中，恒流单元104可以为其他特性相同的器件。也即，恒流单元104可以为其他能提供恒定电流的器件。其中，当恒流源的第一端为高电平时，恒流源工作；当恒流源的第一端为低电平时，恒流源关断。

[0082] 具体的，结合图2、图3所示，定时单元105包括定时器。定时器与第二比较单元1032的第一端电性连接。需要说明的是，在一些实施例中，定时单元105可以为其他特性相同的器件。也即，定时单元105可以为其他具有定时功能的器件。其中，定时器间隔预设时间输出高电平信号。比如：定时器可以设定不同的侦测时间档位，比如4毫秒、6毫秒、8毫秒或者10毫秒。

[0083] 具体的，结合图3、图4所示，第二比较单元1032包括第二比较器。第二比较器的第一端与定时单元105电性连接。第二比较器的第二端与第二电压端B电性连接。第二比较器的第三端接入固定电压信号M。第二比较器的第四端与第一晶体管T1的控制端电性连接。

[0084] 其中，第二比较器的第一端为使能端，第二比较器的第二端为“+”输入端，第二比较器的第三端为“-”输入端，第二比较器的第四端为输出端。当第二比较器的第一端为高电平时，第二比较器开始工作；当第二比较器的第一端为低电平时，第二比较器暂停工作。当第二比较器的第二端的电压大于第二比较器的第三端的电压时，第二比较器的第四端输出的第一晶体管T1控制信号为高电平；当第二比较器的第二端的电压小于第二比较器的第三端的电压时，第二比较器的输出端输出的第一晶体管T1控制信号为低电平。

[0085] 其中，当第二比较器的第一端为高电平时，第二比较器工作；当第二比较器的

第一端为低电平时，第二比较器关断。第二比较器是将第二电压端B的电压与固定电压信号M的电压进行比较。当第二电压端B的电压大于可变信号的电压时，第一比较器输出高电平；当第二电压端B的电压小于可变信号的电压时，第一比较器输出低电平。

[0086] 其中，固定电压信号M的电压值介于0.85倍的第一电压端A的电压值与0.9倍的第一电压端A的电压值之间。在一些实施例中，可以设定固定电压信号M的电压值介于0.85倍的第一电压端A的电压值与0.9倍的第一电压端A的电压值之间。在另一些实施例中，可以在第一电压端A与第二比较单元1032的第三端之间串联一乘法器，使得固定电压信号M的电压值介于0.85倍的第一电压端A的电压值与0.9倍的第一电压端A的电压值之间。

[0087] 进一步的，以可变电压源的电压设定为400毫伏为例进行说明。第一电压端A与第二电压端B形成的线路上的电流从第一电压端A输入，经过电感L、二极管D1、第一晶体管T1到达第二电压端B。通过侦测第一电压端A和第一晶体管T1的第一端之间的压差，并与可变电压源的电压（当前设定可变电压源的电压为400毫伏）进行比较。当第一电压端A与第一晶体管T1的第一端之间的压差小于400毫伏时，恒流源启动，并以20微安的电流持续下拉第一晶体管T1的控制端的电位，使得第一晶体管T1逐渐打开，第一电压端A向第二电压端B进行充电。当第一电压端A与第一晶体管T1的第一端之间的压差大于400毫伏时，恒流源关闭，不再以20微安的电流下拉第一晶体管T1的控制端的电位，使第一晶体管T1处于半开启状态，达到限流的目的。

[0088] 进一步的，以定时器设定为4毫秒、固定电压信号M设定为0.9倍的第一端的电压为例进行说明。定时器为设定限流时间的寄存器，当前设定为4毫秒。表示以第一晶体管T1开启作为起点进行计时，4ms后侦测第二电压端B的电压值，若第二电压端B的电压值大于0.9倍的第一电压端A的电压，认为电源环路正常，保持第一晶体管T1开启；若第二电压端B的电压值小于0.9倍的第一电压端A的电压，则代表环路中可能出现负载短路，关闭第一晶体管T1，保护后端的电子元器件。

[0089] 在一些实施例中，可变电压单元102、第一比较单元1031、恒流单元104、定时

单元105以及第二比较单元1032均设置在电源管理芯片内；升压单元101以及第一晶体管T1设置在电源管理芯片外。

[0090] 在一些实施例中，本申请实施例提供的限流电路还包括第一电容C1、第二电容C2、第三电容C3以及电阻Rr。其中，第一电容C1的第一端与第一电压端A电性连接。第二电容C2的第一端与第一晶体管T1的输入端电性连接。第三电容C3的一端以及电阻Rr的第一端与第二电压端B电性连接。第一电容C1的第二端、第二电容C2的第二端、第三电容C3的第二端以及电阻Rr的第二端与接地端GND电性连接。

[0091] 本申请实施例提供的限流电路，通过限流模块输出控制信号至第一晶体管的控制端，控制第一晶体管的状态，以使得限流电路的限流值和限流时间可调，从而可以防止电源管理集成芯片重载开机失败，以及防止电源管理集成芯片短路开机损坏。

[0092] 以上对本申请实施例所提供的限流电路进行了详细介绍，本文中应用了具体个例对本申请的原理及实施方式进行了阐述，以上实施例的说明只是用于帮助理解本申请的方法及其核心思想；同时，对于本领域的技术人员，依据本申请的思想，在具体实施方式及应用范围上均会有改变之处，综上所述，本说明书内容不应理解为对本申请的限制。

权利要求书

- [权利要求 1] 一种限流电路，其包括：
第一电压端；
第二电压端；
第一晶体管，其输入端与输出端串接在所述第一电压端与所述第二电压端形成的线路上；以及
限流模块，其与所述第一晶体管的控制端电性连接，所述限流模块用于输出控制信号至所述第一晶体管的控制端，控制所述第一晶体管的状态，以使得所述限流电路的限流值可调。
- [权利要求 2] 根据权利要求1所述的限流电路，其中，所述限流模块包括升压单元、可变电电压单元、第一比较单元以及恒流单元；
所述升压单元的第一端与所述第一电压端电性连接，所述升压单元的第二端与所述第一晶体管的输入端电性连接，所述可变电电压单元的第一端与所述第一电压端电性连接，所述可变电电压单元的第二端与所述第一比较单元的第一端电性连接，所述第一比较单元的第二端与所述第一晶体管的输入端电性连接，所述第一比较单元的第三端与所述恒流单元的第一端电性连接，所述恒流单元的第二端与所述第一晶体管的控制端电性连接；其中，
所述升压单元用于使得所述升压单元的第二端的电压大于所述升压单元的第一端的电压；所述可变电电压单元用于输出可变电电压；所述第一比较单元用于基于所述第一比较单元的第一端的电压以及所述第一比较单元的第二端的电压，在所述第一比较单元的第三端输出恒流单元控制信号；所述恒流单元用于在所述恒流单元控制信号的控制下输出恒定电流。
- [权利要求 3] 根据权利要求2所述的限流电路，其中，所述升压单元包括电感、第二晶体管以及二极管；
所述电感的第一端与所述第一电压端电性连接，所述电感的第二端、所述第二晶体管的第一端与所述二极管的第一端电性连接，所述二极

管的第二端与所述第一晶体管的输入端电性连接，所述第二晶体管的第二端与接地端电性连接。

[权利要求 4] 根据权利要求3所述的限流电路，其中，所述限流电路的限流值可以根据以下公式得到：

$I = (V1 - V2) / R$ ，其中，I为所述限流电路的限流值，V1为所述可变电电压源设定的电压值，V2为所述二极管的压降值，R为所述电感的阻抗值。

[权利要求 5] 根据权利要求2所述的限流电路，其中，所述可变电电压单元包括一可变电电压源；所述可变电电压源的第一端与所述第一电压端电性连接，所述可变电电压源的第二端与所述第一比较单元的第一端电性连接。

[权利要求 6] 根据权利要求2所述的限流电路，其中，所述第一比较单元包括第一比较器；所述第一比较器的第一端与所述可变电电压单元的第二端电性连接，所述第一比较器的第二端与所述第一晶体管的输入端电性连接，所述第一比较器的第三端与所述恒流单元的第一端电性连接。

[权利要求 7] 根据权利要求2所述的限流电路，其中，所述恒流单元包括一恒流源；所述恒流源的第一端与所述第一比较单元的第三端电性连接，所述恒流源的第二端与所述第一晶体管的控制端电性连接，所述恒流源的第三端与接地端电性连接。

[权利要求 8] 根据权利要求2所述的限流电路，其中，所述限流模块还包括定时单元以及第二比较单元；
所述定时单元与所述第二比较单元的第一端电性连接；所述第二比较单元的第二端与所述第二电压端电性连接，所述第二比较单元的第三端接入固定电压信号，所述第二比较单元的第四端与所述第一晶体管的控制端电性连接；
所述定时单元用于间隔预设时间输出比较单元控制信号；所述第二比较单元用于在所述比较单元控制信号的控制下，基于所述第二比较单元的第二端的电压以及所述第二比较单元的第三端的电压，在所述第二比较单元的第四端输出第一晶体管控制信号至所述第一晶体管的控

制端。

- [权利要求 9] 根据权利要求8所述的限流电路，其中，所述定时单元包括定时器，所述定时器与所述第二比较单元的第一端电性连接。
- [权利要求 10] 根据权利要求8所述的限流电路，其中，所述第二比较单元包括第二比较器；所述第二比较器的第一端与所述定时单元电性连接；所述第二比较器的第二端与所述第二电压端电性连接，所述第二比较器的第三端接入固定电压信号，所述第二比较器的第四端与所述第一晶体管的控制端电性连接。
- [权利要求 11] 根据权利要求8所述的限流电路，其中，所述固定电压信号的电压介于0.85倍的第一电压端的电压值与0.9倍的第一电压端的电压之间。
- [权利要求 12] 根据权利要求1所述的限流电路，其中，所述限流电路还包括第一电容、第二电容、第三电容以及电阻；所述第一电容的第一端与所述第一电压端电性连接，所述第二电容的第一端与所述第一晶体管的输入端电性连接，所述第三电容的一端以及所述电阻的第一端与所述第二电压端电性连接，所述第一电容的第二端、所述第二电容的第二端、所述第三电容的第二端以及所述电阻的第二端与接地端电性连接。
- [权利要求 13] 一种限流电路，其包括：
第一电压端；
第二电压端；
第一晶体管，其输入端与输出端串接在所述第一电压端与所述第二电压端形成的线路上；以及
限流模块，其与所述第一晶体管的控制端电性连接，所述限流模块用于输出控制信号至所述第一晶体管的控制端，控制所述第一晶体管的状态，以使得所述限流电路的限流值可调；
所述限流模块包括升压单元、可变电电压单元、第一比较单元以及恒流单元；
所述升压单元的第一端与所述第一电压端电性连接，所述升压单元的

第二端与所述第一晶体管的输入端电性连接，所述可变电压单元的第一端与所述第一电压端电性连接，所述可变电压单元的第二端与所述第一比较单元的第一端电性连接，所述第一比较单元的第二端与所述第一晶体管的输入端电性连接，所述第一比较单元的第三端与所述恒流单元的第一端电性连接，所述恒流单元的第二端与所述第一晶体管的控制端电性连接；其中，

所述升压单元用于使得所述升压单元的第二端的电压大于所述升压单元的第一端的电压；所述可变电压单元用于输出可变电压；所述第一比较单元用于基于所述第一比较单元的第一端的电压以及所述第一比较单元的第二端的电压，在所述第一比较单元的第三端输出恒流单元控制信号；所述恒流单元用于在所述恒流单元控制信号的控制下输出恒定电流；

所述限流电路还包括第一电容、第二电容、第三电容以及电阻；

所述第一电容的第一端与所述第一电压端电性连接，所述第二电容的第一端与所述第一晶体管的输入端电性连接，所述第三电容的一端以及所述电阻的第一端与所述第二电压端电性连接，所述第一电容的第二端、所述第二电容的第二端、所述第三电容的第二端以及所述电阻的第二端与接地端电性连接。

[权利要求 14] 根据权利要求13所述的限流电路，其中，所述升压单元包括电感、第二晶体管以及二极管；

所述电感的第一端与所述第一电压端电性连接，所述电感的第二端、所述第二晶体管的第一端与所述二极管的第一端电性连接，所述二极管的第二端与所述第一晶体管的输入端电性连接，所述第二晶体管的第二端与接地端电性连接。

[权利要求 15] 根据权利要求14所述的限流电路，其中，所述限流电路的限流值可以根据以下公式得到：

$I = (V1 - V2) / R$ ，其中，I为所述限流电路的限流值，V1为所述可变电压源设定的电压值，V2为所述二极管的压降值，R为所述电感的阻抗

值。

- [权利要求 16] 根据权利要求13所述的限流电路，其中，所述可变电电压单元包括一可变电电压源；所述可变电电压源的第一端与所述第一电压端电性连接，所述可变电电压源的第二端与所述第一比较单元的第一端电性连接。
- [权利要求 17] 根据权利要求13所述的限流电路，其中，所述第一比较单元包括第一比较器；所述第一比较器的第一端与所述可变电电压单元的第二端电性连接，所述第一比较器的第二端与所述第一晶体管的输入端电性连接，所述第一比较器的第三端与所述恒流单元的第一端电性连接。
- [权利要求 18] 根据权利要求13所述的限流电路，其中，所述恒流单元包括一恒流源；所述恒流源的第一端与所述第一比较单元的第三端电性连接，所述恒流源的第二端与所述第一晶体管的控制端电性连接，所述恒流源的第三端与接地端电性连接。
- [权利要求 19] 根据权利要求13所述的限流电路，其中，所述限流模块还包括定时单元以及第二比较单元；
所述定时单元与所述第二比较单元的第一端电性连接；所述第二比较单元的第二端与所述第二电压端电性连接，所述第二比较单元的第三端接入固定电压信号，所述第二比较单元的第四端与所述第一晶体管的控制端电性连接；
所述定时单元用于间隔预设时间输出比较单元控制信号；所述第二比较单元用于在所述比较单元控制信号的控制下，基于所述第二比较单元的第二端的电压以及所述第二比较单元的第三端的电压，在所述第二比较单元的第四端输出第一晶体管控制信号至所述第一晶体管的控制端。
- [权利要求 20] 根据权利要求19所述的限流电路，其中，所述定时单元包括定时器，所述定时器与所述第二比较单元的第一端电性连接；
所述第二比较单元包括第二比较器；所述第二比较器的第一端与所述定时单元电性连接；所述第二比较器的第二端与所述第二电压端电性连接，所述第二比较器的第三端接入固定电压信号，所述第二比较器

的第四端与所述第一晶体管的控制端电性连接。

10
↙

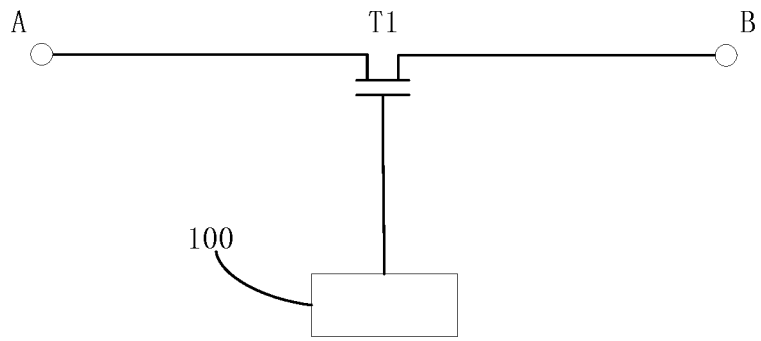


图 1

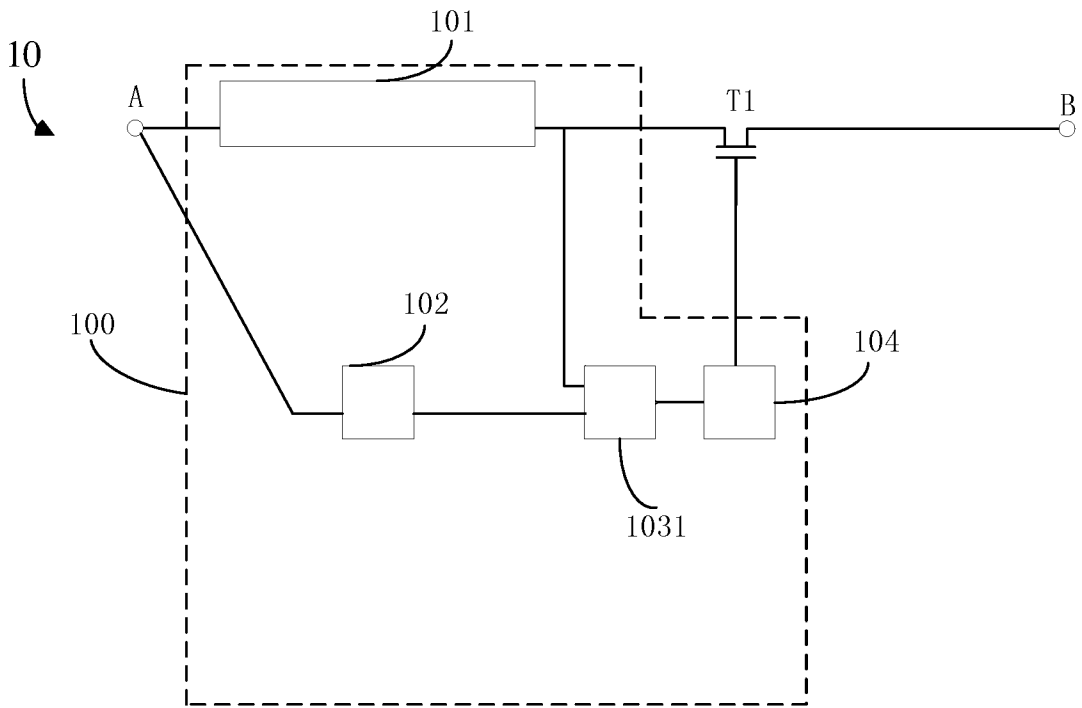


图 2

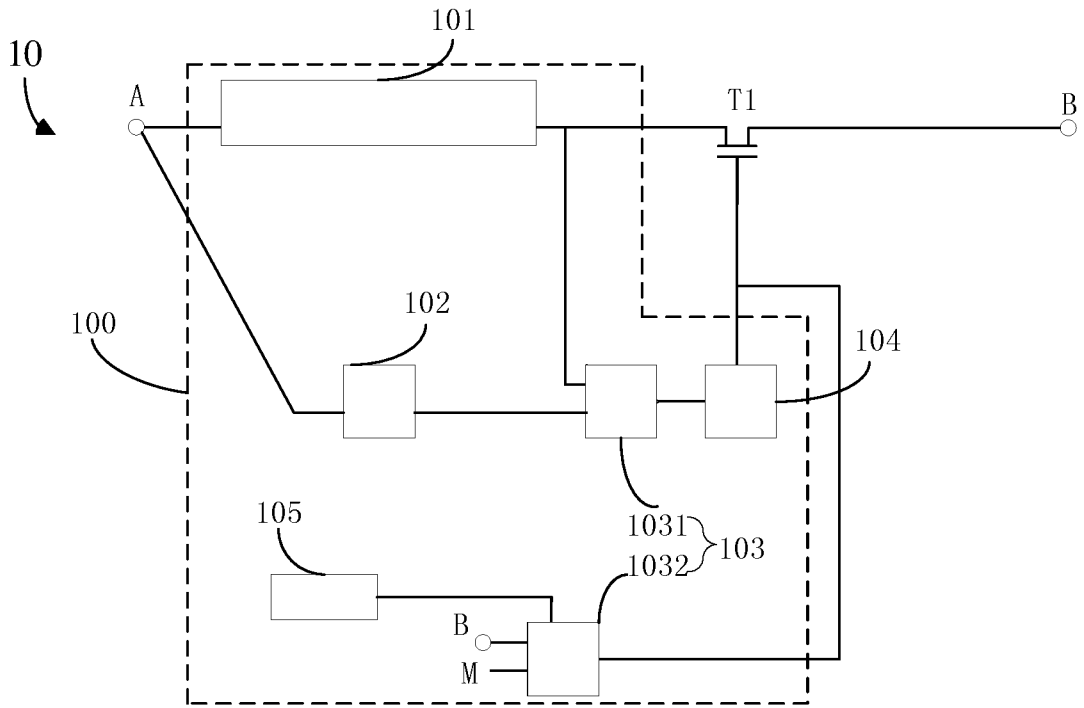


图 3

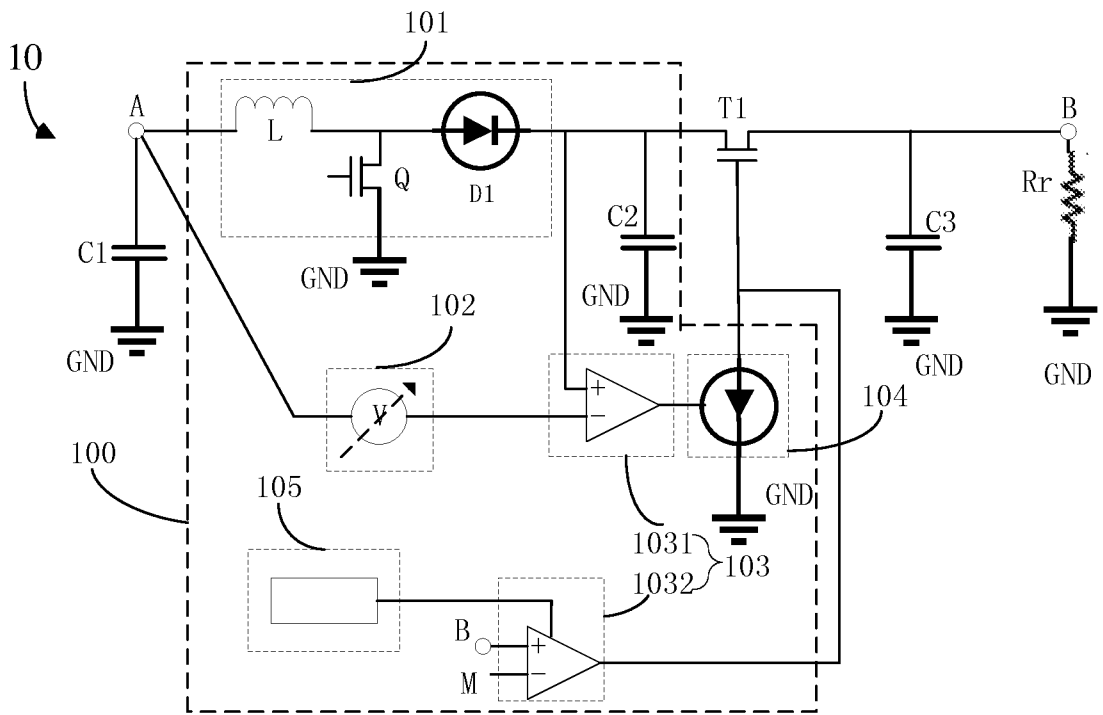


图 4

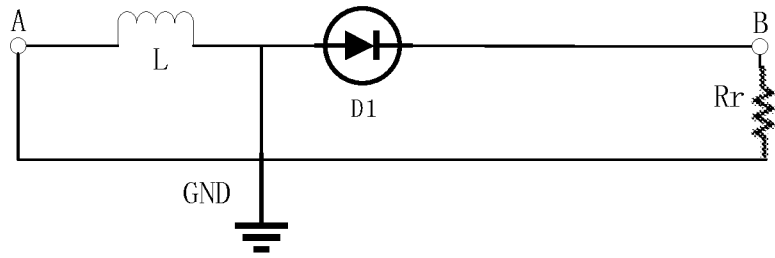


图 5

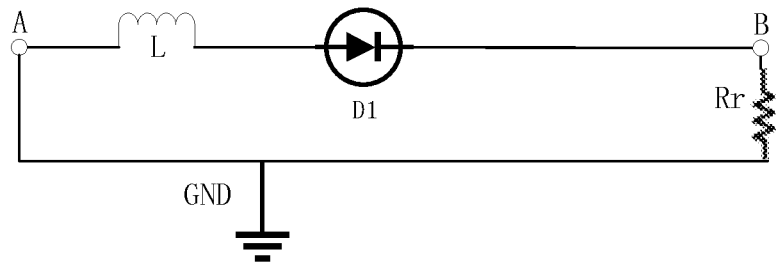


图 6

INTERNATIONAL SEARCH REPORT

International application No.

PCT/CN2021/109098

A. CLASSIFICATION OF SUBJECT MATTER		
H02H 9/02(2006.01)i		
According to International Patent Classification (IPC) or to both national classification and IPC		
B. FIELDS SEARCHED		
Minimum documentation searched (classification system followed by classification symbols)		
H02M;H02J;H02H;		
Documentation searched other than minimum documentation to the extent that such documents are included in the fields searched		
Electronic data base consulted during the international search (name of data base and, where practicable, search terms used)		
WPI, EPODOC, CNPAT, CNKI, IEEE: TCL华星光电技术, 限流, 升压, 恒流, 恒压, 可调, 调整, 可变, 充电, 比较, 栅极, current+, limit+, boost+, constant+, voltag+, adjust+, chang+, compar+		
C. DOCUMENTS CONSIDERED TO BE RELEVANT		
Category*	Citation of document, with indication, where appropriate, of the relevant passages	Relevant to claim No.
X	CN 101291103 A (SIBAI TECHNOLOGIES INC.) 22 October 2008 (2008-10-22) description, pages 7-10, and figures 4-6	1, 12
A	CN 209545214 U (SUZHOU WINERGY SUNLIGHT INTELLIGENT TECHNOLOGY CO., LTD.) 25 October 2019 (2019-10-25) entire document	1-20
A	CN 212935542 U (GOLDCARD SMART GROUP CO., LTD.) 09 April 2021 (2021-04-09) entire document	1-20
A	CN 109753100 A (TP-LINK TECHNOLOGIES CO., LTD.) 14 May 2019 (2019-05-14) entire document	1-20
A	CN 104539145 A (CHANG'AN UNIVERSITY) 22 April 2015 (2015-04-22) entire document	1-20
A	CN 104682683 A (NANJING MICRO ONE ELECTRONICS INC.) 03 June 2015 (2015-06-03) entire document	1-20
A	US 2010019807 A1 (ZHANG, Z. L. et al.) 28 January 2010 (2010-01-28) entire document	1-20
<input type="checkbox"/> Further documents are listed in the continuation of Box C. <input checked="" type="checkbox"/> See patent family annex.		
* Special categories of cited documents: "A" document defining the general state of the art which is not considered to be of particular relevance "E" earlier application or patent but published on or after the international filing date "L" document which may throw doubts on priority claim(s) or which is cited to establish the publication date of another citation or other special reason (as specified) "O" document referring to an oral disclosure, use, exhibition or other means "P" document published prior to the international filing date but later than the priority date claimed "T" later document published after the international filing date or priority date and not in conflict with the application but cited to understand the principle or theory underlying the invention "X" document of particular relevance; the claimed invention cannot be considered novel or cannot be considered to involve an inventive step when the document is taken alone "Y" document of particular relevance; the claimed invention cannot be considered to involve an inventive step when the document is combined with one or more other such documents, such combination being obvious to a person skilled in the art "&" document member of the same patent family		
Date of the actual completion of the international search		Date of mailing of the international search report
11 March 2022		29 March 2022
Name and mailing address of the ISA/CN		Authorized officer
China National Intellectual Property Administration (ISA/CN) No. 6, Xitucheng Road, Jimenqiao, Haidian District, Beijing 100088, China		
Facsimile No. (86-10)62019451		Telephone No.

INTERNATIONAL SEARCH REPORT
Information on patent family members

International application No.

PCT/CN2021/109098

Patent document cited in search report			Publication date (day/month/year)	Patent family member(s)			Publication date (day/month/year)
CN	101291103	A	22 October 2008	None			
CN	209545214	U	25 October 2019	None			
CN	212935542	U	09 April 2021	None			
CN	109753100	A	14 May 2019	CN	109753100	B	28 July 2020
CN	104539145	A	22 April 2015	None			
CN	104682683	A	03 June 2015	CN	104682683	B	12 April 2017
US	2010019807	A1	28 January 2010	US	8085083	B2	27 December 2011
				CA	2655013	A1	22 August 2009

国际检索报告

国际申请号

PCT/CN2021/109098

<p>A. 主题的分类</p> <p>H02H 9/02 (2006.01) i</p> <p>按照国际专利分类(IPC)或者同时按照国家分类和IPC两种分类</p>																										
<p>B. 检索领域</p> <p>检索的最低限度文献(标明分类系统和分类号)</p> <p>H02M;H02J;H02H;</p> <p>包含在检索领域中的除最低限度文献以外的检索文献</p> <p>在国际检索时查阅的电子数据库(数据库的名称, 和使用的检索词(如使用))</p> <p>WPI, EPDOC, CNPAT, CNKI, IEEE: TCL华星光电技术, 限流, 升压, 恒流, 恒压, 可调, 调整, 可变, 充电, 比较, 栅极, current+, limit+, boost+, constant+, voltag+, adjust+, chang+, compar+</p>																										
<p>C. 相关文件</p> <table border="1"> <thead> <tr> <th>类型*</th> <th>引用文件, 必要时, 指明相关段落</th> <th>相关的权利要求</th> </tr> </thead> <tbody> <tr> <td>X</td> <td>CN 101291103 A (思柏科技股份有限公司) 2008年10月22日 (2008 - 10 - 22) 说明书第7-10页, 附图4-6</td> <td>1, 12</td> </tr> <tr> <td>A</td> <td>CN 209545214 U (苏州威尔阳光智能科技有限公司) 2019年10月25日 (2019 - 10 - 25) 全文</td> <td>1-20</td> </tr> <tr> <td>A</td> <td>CN 212935542 U (金卡智能集团股份有限公司) 2021年4月9日 (2021 - 04 - 09) 全文</td> <td>1-20</td> </tr> <tr> <td>A</td> <td>CN 109753100 A (普联技术有限公司) 2019年5月14日 (2019 - 05 - 14) 全文</td> <td>1-20</td> </tr> <tr> <td>A</td> <td>CN 104539145 A (长安大学) 2015年4月22日 (2015 - 04 - 22) 全文</td> <td>1-20</td> </tr> <tr> <td>A</td> <td>CN 104682683 A (南京微盟电子有限公司) 2015年6月3日 (2015 - 06 - 03) 全文</td> <td>1-20</td> </tr> <tr> <td>A</td> <td>US 2010019807 A1 (ZHANG, Zhiliang 等) 2010年1月28日 (2010 - 01 - 28) 全文</td> <td>1-20</td> </tr> </tbody> </table> <p><input type="checkbox"/> 其余文件在C栏的续页中列出。 <input checked="" type="checkbox"/> 见同族专利附件。</p> <p>* 引用文件的具体类型: “A” 认为不特别相关的表示了现有技术一般状态的文件 “E” 在国际申请日的当天或之后公布的在先申请或专利 “L” 可能对优先权要求构成怀疑的文件, 或为确定另一篇引用文件的公布日而引用的或者因其他特殊理由而引用的文件(如具体说明的) “O” 涉及口头公开、使用、展览或其他方式公开的文件 “P” 公布日先于国际申请日但迟于所要求的优先权日的文件 “T” 在申请日或优先权日之后公布, 与申请不相抵触, 但为了理解发明之理论或原理的在后文件 “X” 特别相关的文件, 单独考虑该文件, 认定要求保护的发明不是新颖的或不具有创造性 “Y” 特别相关的文件, 当该文件与另一篇或者多篇该类文件结合并且这种结合对于本领域技术人员为显而易见时, 要求保护的发明不具有创造性 “&” 同族专利的文件</p>			类型*	引用文件, 必要时, 指明相关段落	相关的权利要求	X	CN 101291103 A (思柏科技股份有限公司) 2008年10月22日 (2008 - 10 - 22) 说明书第7-10页, 附图4-6	1, 12	A	CN 209545214 U (苏州威尔阳光智能科技有限公司) 2019年10月25日 (2019 - 10 - 25) 全文	1-20	A	CN 212935542 U (金卡智能集团股份有限公司) 2021年4月9日 (2021 - 04 - 09) 全文	1-20	A	CN 109753100 A (普联技术有限公司) 2019年5月14日 (2019 - 05 - 14) 全文	1-20	A	CN 104539145 A (长安大学) 2015年4月22日 (2015 - 04 - 22) 全文	1-20	A	CN 104682683 A (南京微盟电子有限公司) 2015年6月3日 (2015 - 06 - 03) 全文	1-20	A	US 2010019807 A1 (ZHANG, Zhiliang 等) 2010年1月28日 (2010 - 01 - 28) 全文	1-20
类型*	引用文件, 必要时, 指明相关段落	相关的权利要求																								
X	CN 101291103 A (思柏科技股份有限公司) 2008年10月22日 (2008 - 10 - 22) 说明书第7-10页, 附图4-6	1, 12																								
A	CN 209545214 U (苏州威尔阳光智能科技有限公司) 2019年10月25日 (2019 - 10 - 25) 全文	1-20																								
A	CN 212935542 U (金卡智能集团股份有限公司) 2021年4月9日 (2021 - 04 - 09) 全文	1-20																								
A	CN 109753100 A (普联技术有限公司) 2019年5月14日 (2019 - 05 - 14) 全文	1-20																								
A	CN 104539145 A (长安大学) 2015年4月22日 (2015 - 04 - 22) 全文	1-20																								
A	CN 104682683 A (南京微盟电子有限公司) 2015年6月3日 (2015 - 06 - 03) 全文	1-20																								
A	US 2010019807 A1 (ZHANG, Zhiliang 等) 2010年1月28日 (2010 - 01 - 28) 全文	1-20																								
国际检索实际完成的日期	国际检索报告邮寄日期																									
2022年3月11日	2022年3月29日																									
ISA/CN的名称和邮寄地址	授权官员																									
中国国家知识产权局(ISA/CN) 中国北京市海淀区蓟门桥西土城路6号 100088 传真号 (86-10)62019451	张然 电话号码 (86-10)-53961500																									

国际检索报告
关于同族专利的信息

国际申请号

PCT/CN2021/109098

检索报告引用的专利文件			公布日 (年/月/日)	同族专利	公布日 (年/月/日)
CN	101291103	A	2008年10月22日	无	
CN	209545214	U	2019年10月25日	无	
CN	212935542	U	2021年4月9日	无	
CN	109753100	A	2019年5月14日	CN	109753100 B 2020年7月28日
CN	104539145	A	2015年4月22日	无	
CN	104682683	A	2015年6月3日	CN	104682683 B 2017年4月12日
US	2010019807	A1	2010年1月28日	US	8085083 B2 2011年12月27日
				CA	2655013 A1 2009年8月22日