

(19)
(12)

(KR)
(A)

(51) 。 Int. Cl. ⁷
G02F 1/133

(11)
(43)

2002 - 0071995
2002 09 14

(21) 10 - 2001 - 0011915
(22) 2001 03 08

(71) 3 416

(72) 102 1207

(74)
:

(54)

가 ; 가 ;
가 .

가

4

, LCD,

- 1 가 .
- 2a
- 2b .
- 3 .
- 4 .
- 5 가 가
- 6 (a) .
- 6 (b) 6 (c) 6 (a)
- 7 .

가 (liquid crystal display; 'LCD') ,
 (thin film transistor; 'TFT') .

TFT - LCD 가 ,

TFT - LCD ,

TFT가 .

1 TFT - LCD 가 .

1 , TFT(10) (g), (s), (d) (Gn),
 (Dm), (P) . (P) (Com) 가
 (Clc) , (Gn - 1) (Cst) ,
 (misalignment) (Cgd) . (Ccl)
 (Cst) TFT - LCD가 .

TFT - LCD

(Gn) 가 TFT(10) 가 ,
 (s) 가 (d) 가 ,
 (P) 가 (Clc) (Cst) 가 (Cp) ,
 (Com) LCD 가 ,

TFT가 (Clc) (Cst) 가 TFT가 가
 (kick - back) (Cgd) (V)

1

$$\Delta V = \frac{C_{gd}}{C_{gd} + C_{st} + C_{lc}} \Delta V_g$$

Vg (Vg_{on} - Vg_{off})

2a

2a , Vg, Vd, Vp , Vcom, V
 () 2a TFT - LCD (Vd) 가 ,
 Vg TFT - LCD 2 가 (Vcom) (Vd) 가 ,
 V) 가 (Vd) 가 (Vcom) 가

(Vcom) 가 (Vp) (flicker)

가

2b 가 (A) V_g (B) , V_{g1} V_{g2} .

2b (1 V_g) , , 1 (V) .
 , 가 , 가

가

가 ; ; 가
 가 .

가 가 , 가

가 , DC 가 ,

가 가

3

3 , 1H 가 가
 (Clc) (Cst) (Vst) 가 , 50% (V
 st) (Vst) (Vp)가 Vp 가 (Vp) (V
 (Vp) $V_k = V_p/2$ 가 V_k (Vp) $V_p/2$ 가

, V_p 가 (Vst) (Vst)

2

$$\Delta V_p = \frac{C_{st}}{C_{gs} + C_{lc} + C_{st}} \cdot (\Delta V_{st})$$

가 (Vst) (Vst)
 (Vst) $D \times V_p$, D 가 "D"
 $D \times V_p = V_k$ 가

4 가 (P1) n (Pn) 4
 (Vst1, Vs) 가 1 (P1) n (Pn)

가 1 (P1) , 가 가 가 가
 가 n (Pn) (Vst1, Vstn) 가

, 1 V_{k1} , 2 V_{kn} , $V_{k1} > V_{kn}$
 , $V_{k1} = V_{kn}$ (Pn) V_{stn} 가 V_{st1} 가 , n
 $V_{st1} > V_{stn}$, $V_{stn} > 0$
 $V_{st1} \quad V_{k1} = V_{kn}$ 가

, 1 (V_{k1}), n (v_{kn})
 가

가 가 , 가

, (n) 가 가 , 가

, (V_{k1}, V_{k2}, ..., V_{k_{n-1}}) n (V_{kn})
 가 (Vst)
 (V_{k1}, V_{k2}, ..., V_{k_{n-1}}, V_{kn})
 가

5 가 , 6 (a) 가
 가 , 6 (b) 6 (c)

5 , $R_1, R_2, \dots, R_{n-1}, R_n$ R_s n 가 . ,
 $(R_1, R_2, \dots, R_{n-1}, R_n) = R_s$.
 , V 가 Rc , $V_{st}(0)$ () 가 , $V_{st}(x)$ V

3

$$\Delta V_{st}(x) = \frac{R_s - \sum(R_1, R_2, \dots, R_{x-1}, R_x) + R_c}{R_s + R_c} \cdot (\Delta V_{st}(0))$$

, V_{st} Rc 가 $V_{st}(0)$ 가

, 가 V_{st} (V_{st}) , 가 (Rc) 가 V_p 가 가

, V_{st} .

, 6 (a) , 가 Rc 0 ,
 V_p 50% 가 $V_{st}(0)$ 가 가 V_{st}
 6 (b) 가 .

$$V_k'(x) = \frac{V_p(1)/2 = V_k(1) - V_k(n)}{V_p(x)/2} \cdot V_{st}(0)$$

6 (c)

7 가 .

7 (3), (4), (5) (6) , (1), (2),
 V_s () , (5) 가
 (3) , (1) 가 () (3) (5)
 가 (2)

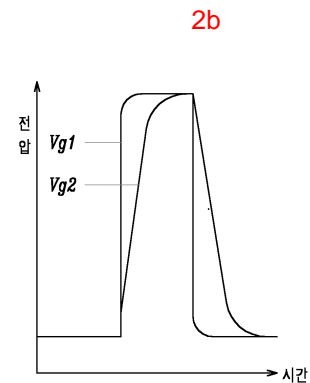
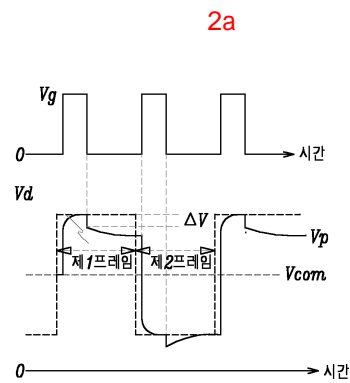
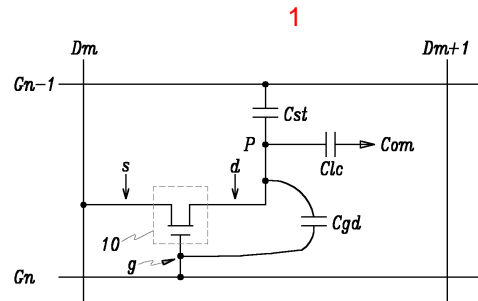
(1) (3) (2)

(4) Von Vcom , Voff , (Vs

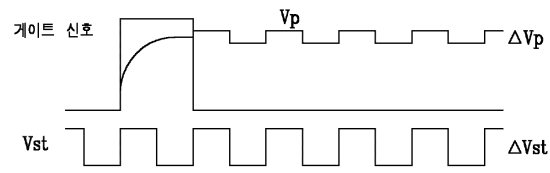
t) . (4)

1 ,
DC

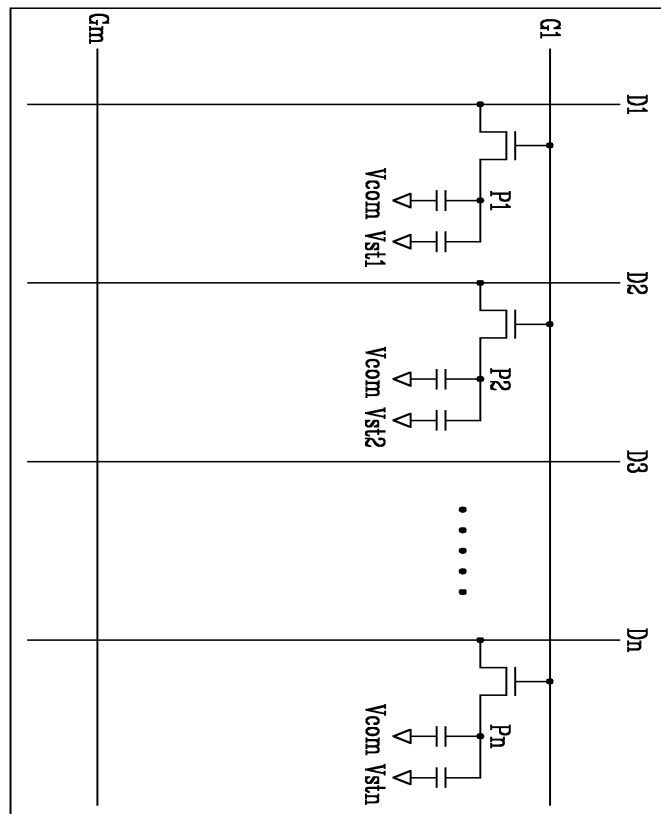
가 , 가



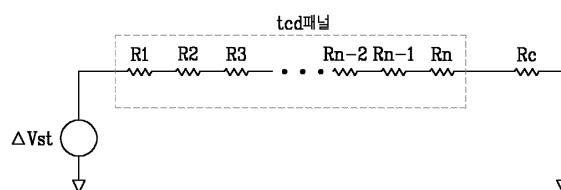
3



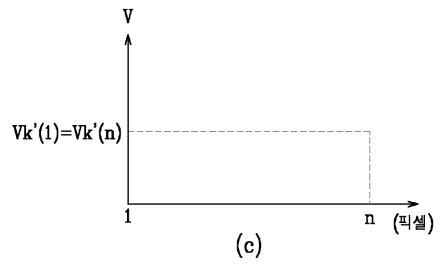
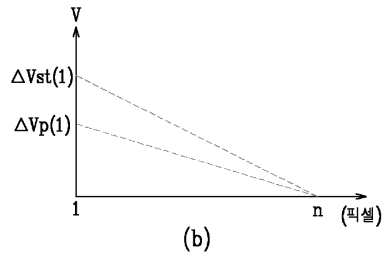
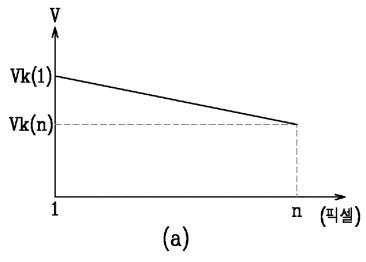
4



5



6



7

