



(12) 实用新型专利

(10) 授权公告号 CN 203291156 U

(45) 授权公告日 2013. 11. 20

(21) 申请号 201320282425. 7

(22) 申请日 2013. 05. 22

(73) 专利权人 朱凤华

地址 272029 山东省济宁市古槐路 79 号济宁医学院附属医院肿瘤科

(72) 发明人 朱凤华

(51) Int. Cl.

A61G 12/00 (2006. 01)

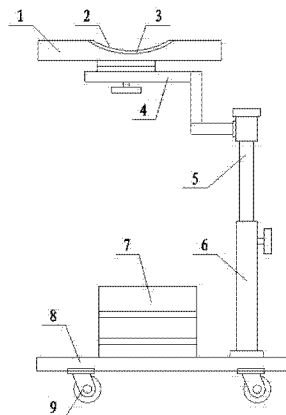
权利要求书1页 说明书2页 附图1页

(54) 实用新型名称

一种肿瘤科护理装置

(57) 摘要

本实用新型提供一种肿瘤科护理装置,属于医疗器械领域,其结构包括板体和支撑架,所述板体上表面中部设置有护理凹槽,护理凹槽内设置有皮垫;板体下方设置有定位架并与其上端相铰接,定位架下端设置在前述支撑架上,支撑架下部设置有杂物筐。本实用新型和现有技术相比,具有设计合理、结构简单、使用效果好等特点,降低了医护人员的劳动强度和病人的痛苦。



1. 一种肿瘤科护理装置,包括板体和支撑架,其特征在于所述板体上表面中部设置有护理凹槽,护理凹槽内设置有皮垫;板体下方设置有定位架并与其上端相铰接,定位架下端设置在前述支撑架上,支撑架下部设置有杂物筐。

2. 根据权利要求 1 所述的一种肿瘤科护理装置,其特征在于所述定位架呈 Z 形。

3. 根据权利要求 1 所述的一种肿瘤科护理装置,其特征在于所述支撑架包括支撑杆、支撑套筒和底座,支撑杆下端从支撑套筒上端穿入并与其滑动连接,支撑套筒下端垂直安装在底座上,前述杂物筐设置在底座上表面上,底座下方安装有脚轮。

4. 根据权利要求 1 所述的一种肿瘤科护理装置,其特征在于杂物筐设置在板体的下方。

一种肿瘤科护理装置

技术领域

[0001] 本实用新型涉及一种医疗器械,具体地说是一种肿瘤科护理装置。

背景技术

[0002] 肿瘤科病人在换药护理时,特别是上肢肿瘤手术后的病人在护理换药时,往往需要多个医护人员人工辅助操作进行换药,采用此种方式进行工作,操作过程繁琐,不仅增加了医护人员的工作强度,且手工换药容易发生危险;此外换药产生的废弃物大都丢弃在一旁的器械盘中,换药之后需要将其再次清理,这让医护人员刚到很麻烦。

发明内容

[0003] 本实用新型的技术任务是针对现有技术的不足,提供一种设计合理、使用效果好的肿瘤科护理装置。

[0004] 本实用新型解决其技术问题所采用的技术方案是:

[0005] 一种肿瘤科护理装置,包括板体和支撑架,所述板体上表面中部设置有护理凹槽,护理凹槽内设置有皮垫;板体下方设置有定位架并与其上端相铰接,定位架下端设置在前述支撑架上,支撑架下部设置有杂物筐。

[0006] 一种肿瘤科护理装置,其所述定位架呈 Z 形。

[0007] 一种肿瘤科护理装置,其所述支撑架包括支撑杆、支撑套筒和底座,支撑杆下端从支撑套筒上端穿入并与其滑动连接,支撑套筒下端垂直安装在底座上,前述杂物筐设置在底座上表面上,底座下方安装有脚轮。

[0008] 一种肿瘤科护理装置,其杂物筐设置在板体的下方。

[0009] 本实用新型与现有技术相比,所产生的有益效果是:

[0010] 本实用新型具有设计合理、结构简单、使用方便、性能优良、实用等特点,将病人的上肢放在板体上的护理凹槽内,皮垫让病人感觉更舒适,降低了病人

[0011] 的痛苦;换药过程产生的废弃物可以直接丢放在底座上的杂物筐中,降低了医护人员的劳动强度,提高了工作效率。

附图说明

[0012] 附图 1 是本实用新型的结构示意图。

[0013] 图中:1、板体,2、护理凹槽,3、皮垫,4、定位架,5、支撑杆,6、支撑套筒,7、杂物筐,8、底座,9、脚轮。

具体实施方式

[0014] 下面结合附图对本实用新型作以下详细说明。

[0015] 如附图所示,本实用新型的肿瘤科护理装置,其结构包括板体 1 和支撑架,所述支撑架包括支撑杆 5、支撑套筒 6 和底座 8,支撑杆 5 下端从支撑套筒 6 上端穿入并与其滑动

连接,支撑套筒6下端垂直安装在底座8上,板体1下方的底座8上表面上设置有杂物筐7,底座8下方安装有脚轮9;所述板体1上表面中部设置有护理凹槽2,护理凹槽2内设置有皮垫3;板体1下方设置有定位架4并与其上端相铰接,所述定位架4呈Z形,定位架4下端与前述支撑杆5上端相连接。

[0016] 使用时,将板体1调整到病人感觉合适的高度,可旋转板体1到合适的方向以适应病人的需求,病人将手臂放置在板体1上的护理凹槽2内,然后换药和进行护理,皮垫3的设置使病人感觉更舒适,

[0017] 本实用新型的肿瘤科护理装置其加工制作简单方便,按说明书附图所示加工制作即可。

[0018] 除说明书所述的技术特征外,均为本专业人员的已知技术。

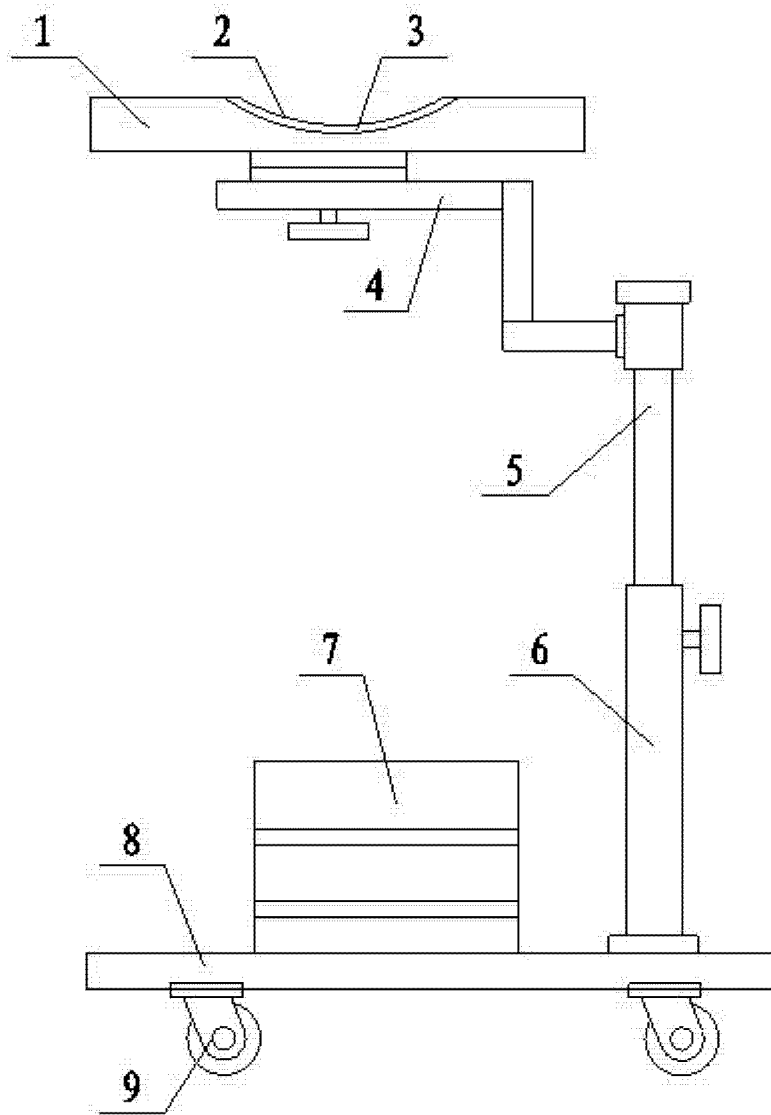


图 1