



(12)发明专利申请

(10)申请公布号 CN 106863386 A

(43)申请公布日 2017.06.20

(21)申请号 201710138121.6

(22)申请日 2017.03.09

(71)申请人 赵晓琴

地址 243002 安徽省马鞍山市湖东路59号
安徽工业大学

(72)发明人 赵晓琴

(51)Int.Cl.

B26D 1/08(2006.01)

B26D 7/06(2006.01)

B26D 5/08(2006.01)

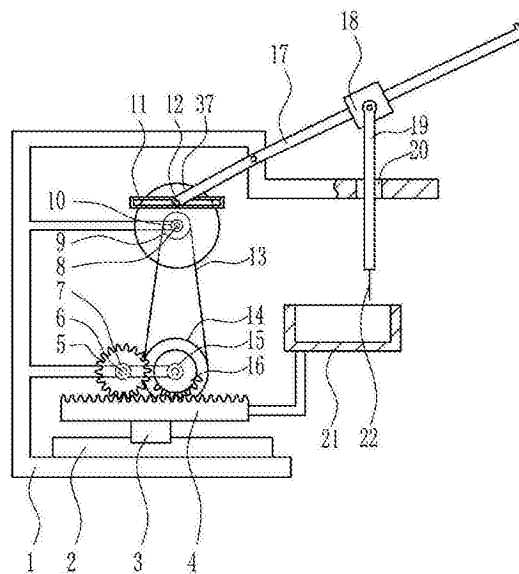
权利要求书2页 说明书6页 附图2页

(54)发明名称

一种厨房用多功能切菜设备

(57)摘要

本发明涉及一种切菜设备,尤其涉及一种厨房用多功能切菜设备。本发明要解决的技术问题是提供一种切菜迅速、切割食材整齐美观、使用安全的厨房用多功能切菜设备。为了解决上述技术问题,本发明提供了这样一种厨房用多功能切菜设备,包括有固定架、滑轨、滑块、第一齿条、第一完全齿轮、第一转轴、第一轴承座、第二转轴、第二皮带轮、第二轴承座等;固定架下部设有滑轨,滑轨上设有滑块,滑块上设有第一齿条,第一齿条右端设有放置槽体,固定架中部设有第一轴承座和电机。本发明达到了切菜迅速、切割食材整齐美观、使用安全的效果,使用本设备可以方便的对大量食材进行切割,工作迅速,切出来的食材整齐美观。



1. 一种厨房用多功能切菜设备,其特征在于,包括有固定架(1)、滑轨(2)、滑块(3)、第一齿条(4)、第一完全齿轮(5)、第一转轴(6)、第一轴承座(7)、第二转轴(8)、第二皮带轮(9)、第二轴承座(10)、移动框(11)、固定杆(12)、连接皮带(13)、第一皮带轮(14)、电机(15)、不完全齿轮(16)、摆动杆(17)、第一滑套(18)、第一升降杆(19)、放置槽体(21)、刀片(22)和圆盘(37),固定架(1)下部设有滑轨(2),滑轨(2)上设有滑块(3),滑块(3)上设有第一齿条(4),第一齿条(4)右端设有放置槽体(21),固定架(1)中部设有第一轴承座(7)和电机(15),第一轴承座(7)上设有第一转轴(6),第一转轴(6)上设有第一完全齿轮(5),电机(15)上设有第一皮带轮(14)和不完全齿轮(16),不完全齿轮(16)与第一完全齿轮(5)和第一齿条(4)啮合,固定架(1)上部设有第二轴承座(10),第二轴承座(10)上设有第二转轴(8),第二转轴(8)上设有第二皮带轮(9)和圆盘(37),圆盘(37)前侧设有移动框(11),第一皮带轮(14)和第二皮带轮(9)之间连接有连接皮带(13),移动框(11)内滑动式设有固定杆(12),固定杆(12)前端设有摆动杆(17),摆动杆(17)上滑动式设有第一滑套(18),第一滑套(18)上转动式设有第一升降杆(19),固定架(1)顶部开有第一导向孔(20),第一升降杆(19)穿过第一导向孔(20),第一升降杆(19)下端设有刀片(22),刀片(22)位于放置槽体(21)正上方。

2. 根据权利要求1所述的一种厨房用多功能切菜设备,其特征在于,还包括有第二滑套(23)、第二升降杆(24)、L形板(26)、第一接触滚轮(27)、第二接触滚轮(28)、固定块(29)、弹簧(30)、第二齿条(32)、第三轴承座(33)、第二完全齿轮(34)、第三转轴(35)和清理块(36),摆动杆(17)上滑动式设有第二滑套(23),第二滑套(23)位于第一滑套(18)右方,第二滑套(23)上转动式设有第二升降杆(24),第二升降杆(24)底端设有第一接触滚轮(27),固定架(1)顶部从左至右依次开有第二导向孔(25)和第三导向孔(31),第二导向孔(25)位于第一导向孔(20)右部,第二升降杆(24)穿过第二导向孔(25),第三导向孔(31)内设有第二齿条(32),第二齿条(32)左端设有第二接触滚轮(28),第二齿条(32)左部设有固定块(29),固定块(29)与固定架(1)之间连接有弹簧(30),固定架(1)顶部从左至右依次设有L形板(26)和第三轴承座(33),L形板(26)与固定架(1)转动式连接,L形板(26)分别与第一接触滚轮(27)和第二接触滚轮(28)接触,第三轴承座(33)内设有第三转轴(35),第三转轴(35)上设有第二完全齿轮(34)和清理块(36),第二完全齿轮(34)与第二齿条(32)啮合。

3. 根据权利要求2所述的一种厨房用多功能切菜设备,其特征在于,固定架(1)下部通过螺钉设有滑轨(2),滑轨(2)上通过螺钉设有滑块(3),滑块(3)上通过螺钉设有第一齿条(4),第一齿条(4)右端通过螺钉设有放置槽体(21),固定架(1)中部通过螺钉设有第一轴承座(7)和电机(15),第一轴承座(7)上过盈连接有第一转轴(6)。

4. 根据权利要求3所述的一种厨房用多功能切菜设备,其特征在于,第一转轴(6)上通过平键设有第一完全齿轮(5),第一完全齿轮(5)与第一齿条(4)啮合,电机(15)上通过平键设有第一皮带轮(14)和不完全齿轮(16),第一皮带轮(14)位于不完全齿轮(16)后侧,不完全齿轮(16)与第一完全齿轮(5)和第一齿条(4)啮合,固定架(1)上部通过螺钉设有第二轴承座(10)。

5. 根据权利要求4所述的一种厨房用多功能切菜设备,其特征在于,移动框(11)内滑动式设有固定杆(12),固定杆(12)前端转动式设有摆动杆(17),摆动杆(17)上滑动式设有第一滑套(18),第一滑套(18)上转动式设有第一升降杆(19),固定架(1)顶部开有第一导向孔

(20), 第一升降杆(19)穿过第一导向孔(20), 第一升降杆(19)下端设有刀片(22), 刀片(22)位于放置槽体(21)正上方。

一种厨房用多功能切菜设备

技术领域

[0001] 本发明涉及一种切菜设备,尤其涉及一种厨房用多功能切菜设备。

背景技术

[0002] 厨房是指做饭菜的场所。

[0003] 切菜即将菜或其他食物切成小块便于烹饪。

[0004] 现在一些大型餐厅来往人数较多,点餐用餐多,厨房每天需要对大量食材进行切割工作,工作量大,人工切菜效率较低,工作较慢,影响客人用餐,并且对厨师要求较高,需要使切出来的食材大小一致,看起来美观,使客人更有食欲,其次,人工使用刀具容易发生意外事故,因此亟需研发一种切菜迅速、切割食材整齐美观、使用安全的厨房用多功能切菜设备。

发明内容

[0005] (1) 要解决的技术问题

[0006] 本发明为了克服人工切菜效率较低、工作较慢、影响客人用餐、对厨师要求较高、需要使切出来的食材大小一致、看起来美观、使客人更有食欲、人工使用刀具容易发生意外事故,的缺点,本发明要解决的技术问题是提供一种切菜迅速、切割食材整齐美观、使用安全的厨房用多功能切菜设备。

[0007] (2) 技术方案

[0008] 为了解决上述技术问题,本发明提供了这样一种厨房用多功能切菜设备,包括有固定架、滑轨、滑块、第一齿条、第一完全齿轮、第一转轴、第一轴承座、第二转轴、第二皮带轮、第二轴承座、移动框、固定杆、连接皮带、第一皮带轮、电机、不完全齿轮、摆动杆、第一滑套、第一升降杆、放置槽体、刀片和圆盘,固定架下部设有滑轨,滑轨上设有滑块,滑块上设有第一齿条,第一齿条右端设有放置槽体,固定架中部设有第一轴承座和电机,第一轴承座上设有第一转轴,第一转轴上设有第一完全齿轮,电机上设有第一皮带轮和不完全齿轮,不完全齿轮与第一完全齿轮和第一齿条啮合,固定架上部设有第二轴承座,第二轴承座上设有第二转轴,第二转轴上设有第二皮带轮和圆盘,圆盘前侧设有移动框,第一皮带轮和第二皮带轮之间连接有连接皮带,移动框内滑动式设有固定杆,固定杆前端设有摆动杆,摆动杆上滑动式设有第一滑套,第一滑套上转动式设有第一升降杆,固定架顶部开有第一导向孔,第一升降杆穿过第一导向孔,第一升降杆下端设有刀片,刀片位于放置槽体正上方。

[0009] 优选地,还包括有第二滑套、第二升降杆、L形板、第一接触滚轮、第二接触滚轮、固定块、弹簧、第二齿条、第三轴承座、第二完全齿轮、第三转轴和清理块,摆动杆上滑动式设有第二滑套,第二滑套位于第一滑套右方,第二滑套上转动式设有第二升降杆,第二升降杆底端设有第一接触滚轮,固定架顶部从左至右依次开有第二导向孔和第三导向孔,第二导向孔位于第一导向孔右部,第二升降杆穿过第二导向孔,第三导向孔内设有第二齿条,第二齿条左端设有第二接触滚轮,第二齿条左部设有固定块,固定块与固定架之间连接有弹簧,

固定架顶部从左至右依次设有L形板和第三轴承座，L形板与固定架转动式连接，L形板分别与第一接触滚轮和第二接触滚轮接触，第三轴承座内设有第三转轴，第三转轴上设有第二完全齿轮和清理块，第二完全齿轮与第二齿条啮合。

[0010] 优选地，固定架下部通过螺钉设有滑轨，滑轨上通过螺钉设有滑块，滑块上通过螺钉设有第一齿条，第一齿条右端通过螺钉设有放置槽体，固定架中部通过螺钉设有第一轴承座和电机，第一轴承座上过盈连接有第一转轴。

[0011] 优选地，第一转轴上通过平键设有第一完全齿轮，第一完全齿轮与第一齿条啮合，电机上通过平键设有第一皮带轮和不完全齿轮，第一皮带轮位于不完全齿轮后侧，不完全齿轮与第一完全齿轮和第一齿条啮合，固定架上部通过螺钉设有第二轴承座。

[0012] 优选地，移动框内滑动式设有固定杆，固定杆前端转动式设有摆动杆，摆动杆上滑动式设有第一滑套，第一滑套上转动式设有第一升降杆，固定架顶部开有第一导向孔，第一升降杆穿过第一导向孔，第一升降杆下端设有刀片，刀片位于放置槽体正上方。

[0013] 工作原理：当需要对食材进行切割时，人工将食材放在放置板上，启动电机转动，使不完全齿轮和第一皮带轮转动，使第一完全齿轮转动，使第一齿条不断左右移动，使放置槽体不断左右移动。第一皮带轮转动带动第二皮带轮转动，使摆动杆不断上下摆动，使第一升降杆和刀片不断上下移动，对食材进行切割，使食材切割均匀。

[0014] 因为还包括有第二滑套、第二升降杆、L形板、第一接触滚轮、第二接触滚轮、固定块、弹簧、第二齿条、第三轴承座、第二完全齿轮、第三转轴和清理块，摆动杆上滑动式设有第二滑套，第二滑套位于第一滑套右方，第二滑套上转动式设有第二升降杆，第二升降杆底端设有第一接触滚轮，固定架顶部从左至右依次开有第二导向孔和第三导向孔，第二导向孔位于第一导向孔右部，第二升降杆穿过第二导向孔，第三导向孔内设有第二齿条，第二齿条左端设有第二接触滚轮，第二齿条左部设有固定块，固定块与固定架之间连接有弹簧，固定架顶部从左至右依次设有L形板和第三轴承座，L形板与固定架转动式连接，L形板分别与第一接触滚轮和第二接触滚轮接触，第三轴承座内设有第三转轴，第三转轴上设有第二完全齿轮和清理块，第二完全齿轮与第二齿条啮合，当摆动杆不断上下摆动时，带动第二升降杆和第一接触滚轮不断上下移动，通过L形板使第二齿条不断左右移动，使第二完全齿轮不断顺转和逆转，使清理块不断顺转和逆转，清理块转动，可以对一些碗筷进行清洗。可以进行快速地洗碗，减少劳动力。

[0015] 因为固定架下部通过螺钉设有滑轨，滑轨上通过螺钉设有滑块，滑块上通过螺钉设有第一齿条，第一齿条右端通过螺钉设有放置槽体，固定架中部通过螺钉设有第一轴承座和电机，第一轴承座上过盈连接有第一转轴，装置稳定。

[0016] 因为第一转轴上通过平键设有第一完全齿轮，第一完全齿轮与第一齿条啮合，电机上通过平键设有第一皮带轮和不完全齿轮，第一皮带轮位于不完全齿轮后侧，不完全齿轮与第一完全齿轮和第一齿条啮合，固定架上部通过螺钉设有第二轴承座，结构牢固。

[0017] 因为移动框内滑动式设有固定杆，固定杆前端转动式设有摆动杆，摆动杆上滑动式设有第一滑套，第一滑套上转动式设有第一升降杆，固定架顶部开有第一导向孔，第一升降杆穿过第一导向孔，第一升降杆下端设有刀片，刀片位于放置槽体正上方，使用效果好。

[0018] (3) 有益效果

[0019] 本发明达到了切菜迅速、切割食材整齐美观、使用安全的效果，使用本设备可以方

便的对大量食材进行切割,工作迅速,切出来的食材整齐美观,使用安全,节省大量人力,提高工作效率,减低劳动成本,从而进一步提高经济效益。

附图说明

[0020] 图1是本发明的第一种主视结构示意图。

[0021] 图2是本发明的第二种主视结构示意图。

[0022] 附图中的标记为:1-固定架,2-滑轨,3-滑块,4-第一齿条,5-第一完全齿轮,6-第一转轴,7-第一轴承座,8-第二转轴,9-第二皮带轮,10-第二轴承座,11-移动框,12-固定杆,13-连接皮带,14-第一皮带轮,15-电机,16-不完全齿轮,17-摆动杆,18-第一滑套,19-第一升降杆,20-第一导向孔,21-放置槽体,22-刀片,23-第二滑套,24-第二升降杆,25-第二导向孔,26-L形板,27-第一接触滚轮,28-第二接触滚轮,29-固定块,30-弹簧,31-第三导向孔,32-第二齿条,33-第三轴承座,34-第二完全齿轮,35-第三转轴,36-清理块,37-圆盘。

具体实施方式

[0023] 下面结合附图和实施例对本发明作进一步的说明。

[0024] 实施例1

[0025] 一种厨房用多功能切菜设备,如图1-2所示,包括有固定架1、滑轨2、滑块3、第一齿条4、第一完全齿轮5、第一转轴6、第一轴承座7、第二转轴8、第二皮带轮9、第二轴承座10、移动框11、固定杆12、连接皮带13、第一皮带轮14、电机15、不完全齿轮16、摆动杆17、第一滑套18、第一升降杆19、放置槽体21、刀片22和圆盘37,固定架1下部设有滑轨2,滑轨2上设有滑块3,滑块3上设有第一齿条4,第一齿条4右端设有放置槽体21,固定架1中部设有第一轴承座7和电机15,第一轴承座7上设有第一转轴6,第一转轴6上设有第一完全齿轮5,电机15上设有第一皮带轮14和不完全齿轮16,不完全齿轮16与第一完全齿轮5和第一齿条4啮合,固定架1上部设有第二轴承座10,第二轴承座10上设有第二转轴8,第二转轴8上设有第二皮带轮9和圆盘37,圆盘37前侧设有移动框11,第一皮带轮14和第二皮带轮9之间连接有连接皮带13,移动框11内滑动式设有固定杆12,固定杆12前端设有摆动杆17,摆动杆17上滑动式设有第一滑套18,第一滑套18上转动式设有第一升降杆19,固定架1顶部开有第一导向孔20,第一升降杆19穿过第一导向孔20,第一升降杆19下端设有刀片22,刀片22位于放置槽体21正上方。

[0026] 实施例2

[0027] 一种厨房用多功能切菜设备,如图1-2所示,包括有固定架1、滑轨2、滑块3、第一齿条4、第一完全齿轮5、第一转轴6、第一轴承座7、第二转轴8、第二皮带轮9、第二轴承座10、移动框11、固定杆12、连接皮带13、第一皮带轮14、电机15、不完全齿轮16、摆动杆17、第一滑套18、第一升降杆19、放置槽体21、刀片22和圆盘37,固定架1下部设有滑轨2,滑轨2上设有滑块3,滑块3上设有第一齿条4,第一齿条4右端设有放置槽体21,固定架1中部设有第一轴承座7和电机15,第一轴承座7上设有第一转轴6,第一转轴6上设有第一完全齿轮5,电机15上设有第一皮带轮14和不完全齿轮16,不完全齿轮16与第一完全齿轮5和第一齿条4啮合,固定架1上部设有第二轴承座10,第二轴承座10上设有第二转轴8,第二转轴8上设有第二皮带轮9和圆盘37,圆盘37前侧设有移动框11,第一皮带轮14和第二皮带轮9之间连接有连接皮

带13,移动框11内滑动式设有固定杆12,固定杆12前端设有摆动杆17,摆动杆17上滑动式设有第一滑套18,第一滑套18上转动式设有第一升降杆19,固定架1顶部开有第一导向孔20,第一升降杆19穿过第一导向孔20,第一升降杆19下端设有刀片22,刀片22位于放置槽体21正上方。

[0028] 还包括有第二滑套23、第二升降杆24、L形板26、第一接触滚轮27、第二接触滚轮28、固定块29、弹簧30、第二齿条32、第三轴承座33、第二完全齿轮34、第三转轴35和清理块36,摆动杆17上滑动式设有第二滑套23,第二滑套23位于第一滑套18右方,第二滑套23上转动式设有第二升降杆24,第二升降杆24底端设有第一接触滚轮27,固定架1顶部从左至右依次开有第二导向孔25和第三导向孔31,第二导向孔25位于第一导向孔20右部,第二升降杆24穿过第二导向孔25,第三导向孔31内设有第二齿条32,第二齿条32左端设有第二接触滚轮28,第二齿条32左部设有固定块29,固定块29与固定架1之间连接有弹簧30,固定架1顶部从左至右依次设有L形板26和第三轴承座33,L形板26与固定架1转动式连接,L形板26分别与第一接触滚轮27和第二接触滚轮28接触,第三轴承座33内设有第三转轴35,第三转轴35上设有第二完全齿轮34和清理块36,第二完全齿轮34与第二齿条32啮合。

[0029] 实施例3

[0030] 一种厨房用多功能切菜设备,如图1-2所示,包括有固定架1、滑轨2、滑块3、第一齿条4、第一完全齿轮5、第一转轴6、第一轴承座7、第二转轴8、第二皮带轮9、第二轴承座10、移动框11、固定杆12、连接皮带13、第一皮带轮14、电机15、不完全齿轮16、摆动杆17、第一滑套18、第一升降杆19、放置槽体21、刀片22和圆盘37,固定架1下部设有滑轨2,滑轨2上设有滑块3,滑块3上设有第一齿条4,第一齿条4右端设有放置槽体21,固定架1中部设有第一轴承座7和电机15,第一轴承座7上设有第一转轴6,第一转轴6上设有第一完全齿轮5,电机15上设有第一皮带轮14和不完全齿轮16,不完全齿轮16与第一完全齿轮5和第一齿条4啮合,固定架1上部设有第二轴承座10,第二轴承座10上设有第二转轴8,第二转轴8上设有第二皮带轮9和圆盘37,圆盘37前侧设有移动框11,第一皮带轮14和第二皮带轮9之间连接有连接皮带13,移动框11内滑动式设有固定杆12,固定杆12前端设有摆动杆17,摆动杆17上滑动式设有第一滑套18,第一滑套18上转动式设有第一升降杆19,固定架1顶部开有第一导向孔20,第一升降杆19穿过第一导向孔20,第一升降杆19下端设有刀片22,刀片22位于放置槽体21正上方。

[0031] 还包括有第二滑套23、第二升降杆24、L形板26、第一接触滚轮27、第二接触滚轮28、固定块29、弹簧30、第二齿条32、第三轴承座33、第二完全齿轮34、第三转轴35和清理块36,摆动杆17上滑动式设有第二滑套23,第二滑套23位于第一滑套18右方,第二滑套23上转动式设有第二升降杆24,第二升降杆24底端设有第一接触滚轮27,固定架1顶部从左至右依次开有第二导向孔25和第三导向孔31,第二导向孔25位于第一导向孔20右部,第二升降杆24穿过第二导向孔25,第三导向孔31内设有第二齿条32,第二齿条32左端设有第二接触滚轮28,第二齿条32左部设有固定块29,固定块29与固定架1之间连接有弹簧30,固定架1顶部从左至右依次设有L形板26和第三轴承座33,L形板26与固定架1转动式连接,L形板26分别与第一接触滚轮27和第二接触滚轮28接触,第三轴承座33内设有第三转轴35,第三转轴35上设有第二完全齿轮34和清理块36,第二完全齿轮34与第二齿条32啮合。

[0032] 固定架1下部通过螺钉设有滑轨2,滑轨2上通过螺钉设有滑块3,滑块3上通过螺钉

设有第一齿条4,第一齿条4右端通过螺钉设有放置槽体21,固定架1中部通过螺钉设有第一轴承座7和电机15,第一轴承座7上过盈连接有第一转轴6。

[0033] 实施例4

[0034] 一种厨房用多功能切菜设备,如图1-2所示,包括有固定架1、滑轨2、滑块3、第一齿条4、第一完全齿轮5、第一转轴6、第一轴承座7、第二转轴8、第二皮带轮9、第二轴承座10、移动框11、固定杆12、连接皮带13、第一皮带轮14、电机15、不完全齿轮16、摆动杆17、第一滑套18、第一升降杆19、放置槽体21、刀片22和圆盘37,固定架1下部设有滑轨2,滑轨2上设有滑块3,滑块3上设有第一齿条4,第一齿条4右端设有放置槽体21,固定架1中部设有第一轴承座7和电机15,第一轴承座7上设有第一转轴6,第一转轴6上设有第一完全齿轮5,电机15上设有第一皮带轮14和不完全齿轮16,不完全齿轮16与第一完全齿轮5和第一齿条4啮合,固定架1上部设有第二轴承座10,第二轴承座10上设有第二转轴8,第二转轴8上设有第二皮带轮9和圆盘37,圆盘37前侧设有移动框11,第一皮带轮14和第二皮带轮9之间连接有连接皮带13,移动框11内滑动式设有固定杆12,固定杆12前端设有摆动杆17,摆动杆17上滑动式设有第一滑套18,第一滑套18上转动式设有第一升降杆19,固定架1顶部开有第一导向孔20,第一升降杆19穿过第一导向孔20,第一升降杆19下端设有刀片22,刀片22位于放置槽体21正上方。

[0035] 还包括有第二滑套23、第二升降杆24、L形板26、第一接触滚轮27、第二接触滚轮28、固定块29、弹簧30、第二齿条32、第三轴承座33、第二完全齿轮34、第三转轴35和清理块36,摆动杆17上滑动式设有第二滑套23,第二滑套23位于第一滑套18右方,第二滑套23上转动式设有第二升降杆24,第二升降杆24底端设有第一接触滚轮27,固定架1顶部从左至右依次开有第二导向孔25和第三导向孔31,第二导向孔25位于第一导向孔20右部,第二升降杆24穿过第二导向孔25,第三导向孔31内设有第二齿条32,第二齿条32左端设有第二接触滚轮28,第二齿条32左部设有固定块29,固定块29与固定架1之间连接有弹簧30,固定架1顶部从左至右依次设有L形板26和第三轴承座33,L形板26与固定架1转动式连接,L形板26分别与第一接触滚轮27和第二接触滚轮28接触,第三轴承座33内设有第三转轴35,第三转轴35上设有第二完全齿轮34和清理块36,第二完全齿轮34与第二齿条32啮合。

[0036] 固定架1下部通过螺钉设有滑轨2,滑轨2上通过螺钉设有滑块3,滑块3上通过螺钉设有第一齿条4,第一齿条4右端通过螺钉设有放置槽体21,固定架1中部通过螺钉设有第一轴承座7和电机15,第一轴承座7上过盈连接有第一转轴6。

[0037] 第一转轴6上通过平键设有第一完全齿轮5,第一完全齿轮5与第一齿条4啮合,电机15上通过平键设有第一皮带轮14和不完全齿轮16,第一皮带轮14位于不完全齿轮16后侧,不完全齿轮16与第一完全齿轮5和第一齿条4啮合,固定架1上部通过螺钉设有第二轴承座10。

[0038] 移动框11内滑动式设有固定杆12,固定杆12前端转动式设有摆动杆17,摆动杆17上滑动式设有第一滑套18,第一滑套18上转动式设有第一升降杆19,固定架1顶部开有第一导向孔20,第一升降杆19穿过第一导向孔20,第一升降杆19下端设有刀片22,刀片22位于放置槽体21正上方。

[0039] 工作原理:当需要对食材进行切割时,人工将食材放在放置板上,启动电机15转动,使不完全齿轮16和第一皮带轮14转动,使第一完全齿轮5转动,使第一齿条4不断左右移

动,使放置槽体21不断左右移动。第一皮带轮14转动带动第二皮带轮9转动,使摆动杆17不断上下摆动,使第一升降杆19和刀片22不断上下移动,对食材进行切割,使食材切割均匀。

[0040] 因为还包括有第二滑套23、第二升降杆24、L形板26、第一接触滚轮27、第二接触滚轮28、固定块29、弹簧30、第二齿条32、第三轴承座33、第二完全齿轮34、第三转轴35和清理块36,摆动杆17上滑动式设有第二滑套23,第二滑套23位于第一滑套18右方,第二滑套23上转动式设有第二升降杆24,第二升降杆24底端设有第一接触滚轮27,固定架1顶部从左至右依次开有第二导向孔25和第三导向孔31,第二导向孔25位于第一导向孔20右部,第二升降杆24穿过第二导向孔25,第三导向孔31内设有第二齿条32,第二齿条32左端设有第二接触滚轮28,第二齿条32左部设有固定块29,固定块29与固定架1之间连接有弹簧30,固定架1顶部从左至右依次设有L形板26和第三轴承座33,L形板26与固定架1转动式连接,L形板26分别与第一接触滚轮27和第二接触滚轮28接触,第三轴承座33内设有第三转轴35,第三转轴35上设有第二完全齿轮34和清理块36,第二完全齿轮34与第二齿条32啮合,当摆动杆17不断上下摆动时,带动第二升降杆24和第一接触滚轮27不断上下移动,通过L形板26使第二齿条32不断左右移动,使第二完全齿轮34不断顺转和逆转,使清理块36不断顺转和逆转,清理块36转动,可以对一些碗筷进行清洗。可以进行快速地洗碗,减少劳动力。

[0041] 因为固定架1下部通过螺钉设有滑轨2,滑轨2上通过螺钉设有滑块3,滑块3上通过螺钉设有第一齿条4,第一齿条4右端通过螺钉设有放置槽体21,固定架1中部通过螺钉设有第一轴承座7和电机15,第一轴承座7上过盈连接有第一转轴6,装置稳定。

[0042] 因为第一转轴6上通过平键设有第一完全齿轮5,第一完全齿轮5与第一齿条4啮合,电机15上通过平键设有第一皮带轮14和不完全齿轮16,第一皮带轮14位于不完全齿轮16后侧,不完全齿轮16与第一完全齿轮5和第一齿条4啮合,固定架1上部通过螺钉设有第二轴承座10,结构牢固。

[0043] 因为移动框11内滑动式设有固定杆12,固定杆12前端转动式设有摆动杆17,摆动杆17上滑动式设有第一滑套18,第一滑套18上转动式设有第一升降杆19,固定架1顶部开有第一导向孔20,第一升降杆19穿过第一导向孔20,第一升降杆19下端设有刀片22,刀片22位于放置槽体21正上方,使用效果好。

[0044] 以上所述实施例仅表达了本发明的优选实施方式,其描述较为具体和详细,但并不能因此而理解为对本发明专利范围的限制。应当指出的是,对于本领域的普通技术人员来说,在不脱离本发明构思的前提下,还可以做出若干变形、改进及替代,这些都属于本发明的保护范围。因此,本发明的保护范围应以所附权利要求为准。

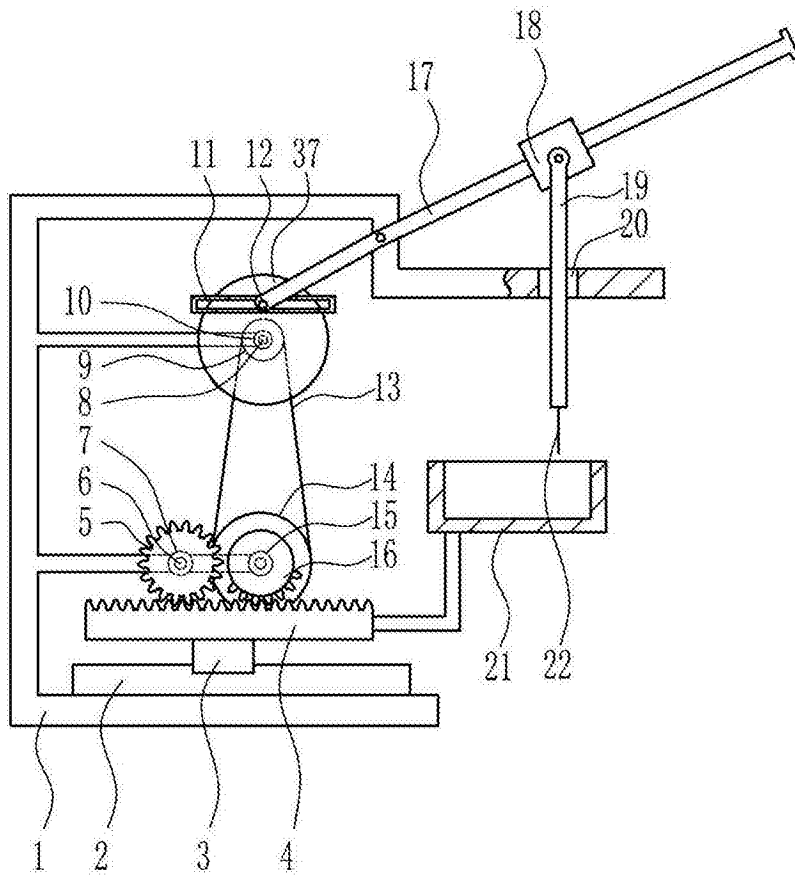


图1

