



(12) 实用新型专利

(10) 授权公告号 CN 201517193 U

(45) 授权公告日 2010.06.30

(21) 申请号 200920066316.5

(22) 申请日 2009.10.20

(73) 专利权人 长沙威平机械有限公司

地址 410205 湖南省长沙市麓谷高新技术开
发区麓天路8号像树园工业园7栋

(72) 发明人 王友红

(74) 专利代理机构 株洲市奇美专利商标事务所

43105

代理人 刘国鼎

(51) Int. Cl.

E01C 23/088(2006.01)

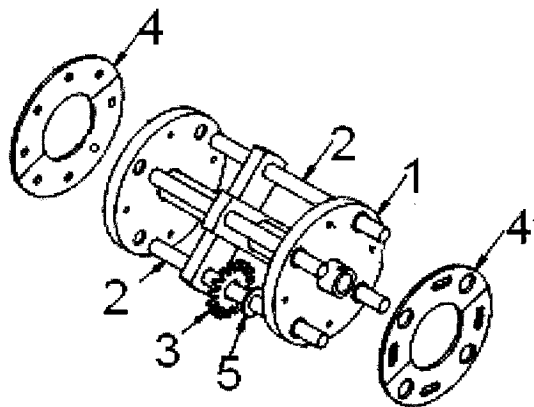
权利要求书 1 页 说明书 2 页 附图 1 页

(54) 实用新型名称

一种易拆卸的铣鼓装置

(57) 摘要

本实用新型公开了一种易拆卸的铣鼓装置。本实用新型的目的是提供一种小型路面铣刨机易拆卸的铣鼓装置。本实用新型包括铣鼓架、刀轴和刀片,刀轴上设有刀片,刀轴的两端穿设在铣鼓架上,其特征在于:所述的铣鼓架的两端还设有挡板并挡住刀轴的两端。所述的挡板均为半圆形合拢状的挡板,其上开有圆形和长形状孔。本实用新型主要用于小型路面铣刨机,该铣刨机用于高速铁路、高速公路、城市道路和快速高品质的路面养护作业。



1. 一种易拆卸的铣鼓装置,包括铣鼓架、刀轴和刀片,刀轴(2)上,设有刀片(3),刀轴(2)的两端穿设在铣鼓架(1)上,其特征在于:铣鼓架(1)的两端还设有挡板(4、4')并挡在刀轴(2)的两端。

2. 按权利要求1所述的铣鼓装置,其特征在于所述的挡板(4、4')均为半圆形合拢状的挡板,其上开有圆形和长形状孔。

一种易拆卸的铣鼓装置

技术领域

[0001] 本实用新型涉及一种易拆卸的铣鼓装置,更具体地说,是涉及一种路面铣刨机易拆卸的铣鼓装置。

背景技术

[0002] 用于铣平水泥路面和沥青路面的铣刨机,可以广泛用于高速公路、房屋建筑、水坝、机场及铁路等工地,为其提供相对平整的路面。路面铣刨机在我国发展较晚,直到本世纪初,在湖南和浙江地区才有一些公司仿制国外的同类产品,但铣刨机的动力装置最大只有 9HP 马力,铣刨宽度只有 200mm,深度仅 3-5mm,全机械式,无液压和行走自动控制系统,主要用于地坪拉毛处理,高速公路路面摊铺施工中平整度调平处理等,使用范围受到局限,而作为铣刨机关键设备的铣鼓装置,其不足之处在于:要更换易损件如刀片、刀轴等,需将整个铣鼓装置从铣刨机上卸下,然后,全部拆卸开才能完成。

发明内容

[0003] 本实用新型的目的在于提供一种易拆卸的铣鼓装置,不需要将整个铣鼓从铣刨机上卸下,即可对铣鼓上的易损件如刀轴、刀片等进行更换。

[0004] 为实现上述目的,本实用新型的技术解决方案是:一种易拆卸的铣鼓装置,包括铣鼓架、刀轴和刀片,刀轴 2 上设有刀片 3,刀轴 2 的两端穿设在铣鼓架 1 上,其特征在于:所述的铣鼓架 1 的两端还设有挡板 4、4' 并挡住刀轴 2 的两端。

[0005] 所述的挡板 4、4' 均为半圆形合拢状的挡板,其上开有圆形和长形状孔。

[0006] 本实用新型的有益效果是:由于铣鼓架的两端设有半圆形合拢状挡板,它与刀轴的端部螺接,因而只需将螺母松开将挡板旋转至其上的圆孔对准刀轴端部,用工具推动刀轴另一端,即可将刀轴卸下,很容易更换刀轴和其上的合金刀片,而无须将铣鼓架从铣刨机上卸下,从而节省了时间,提高了工效,挡板制成半圆形合拢状,也是为了更容易拆卸和更换易损件如刀轴和刀片。

附图说明

[0007] 附图是本实用新型的立体结构示意图。

[0008] 图中:1- 铣鼓架,2- 刀轴,3- 刀片,4、4' - 挡板,5- 垫圈。

具体实施方式

[0009] 下面结合附图对本实用新型及其具体实施方式作进一步详细说明。

[0010] 参见附图,本实用新型包括铣鼓架、刀轴和刀片,刀轴 2 上设有刀片 3,刀轴 2 的两端穿设在铣鼓架 1 上,其特征在于:所述的铣鼓架 1 的两端还设有挡板 4、4' 并挡住刀轴 2 的两端。

[0011] 所述的挡板 4、4' 均为半圆形合拢状的挡板,其上开有圆形和长形状孔。

[0012] 当易损件如刀轴 2、刀片 3 损坏时, 首先将固定挡板 4' 的螺母松开, 并转动挡板 4', 使其上的圆孔与刀轴 2 的端部对齐, 然后从挡板 4 的一端用钢锥或螺丝刀推动刀轴 2, 使其从挡板 4' 的一端退出, 即可同时更换刀轴和刀片或其一, 更换完毕后, 再将挡板 4' 复原, 拧紧螺母即可。铣鼓装置是通过其两端的轴承座固定在铣刨机的机架上, 该机架通过铣刨机的升降装置调整铣鼓的升降, 铣刀 (刀片) 朝下铣削, 钨钢铣刀每次铣削深度不要大于 9mm, 如需作深铣削, 可用几次浅铣削来达到所需深度。

