

19



OFICINA ESPAÑOLA DE  
PATENTES Y MARCAS

ESPAÑA



11 Número de publicación: **2 976 587**

51 Int. Cl.:

**A47L 15/50** (2006.01)

**A47B 88/467** (2007.01)

**F24C 15/16** (2006.01)

**F25D 25/02** (2006.01)

12

TRADUCCIÓN DE PATENTE EUROPEA

T3

86 Fecha de presentación y número de la solicitud internacional: **24.07.2019 PCT/CN2019/097406**

87 Fecha y número de publicación internacional: **18.06.2020 WO20119129**

96 Fecha de presentación y número de la solicitud europea: **24.07.2019 E 19895143 (6)**

97 Fecha y número de publicación de la concesión europea: **17.01.2024 EP 3863493**

54 Título: **Rejilla retráctil para lavavajillas y procedimiento de retención de una rejilla para lavavajillas**

30 Prioridad:

**10.12.2018 US 201816214761**

45 Fecha de publicación y mención en BOPI de la traducción de la patente:  
**05.08.2024**

73 Titular/es:

**FOSHAN SHUNDE MIDEA WASHING  
APPLIANCES MANUFACTURING CO., LTD.  
(100.0%)  
No.20 Gangqian Road, Beijiao, Shunde  
Foshan, Guangdong 528311, CN**

72 Inventor/es:

**FAWAZ, BASSAM;  
DIGMAN, ROBERT M. y  
BOYER, JOEL**

74 Agente/Representante:

**GONZÁLEZ PECES, Gustavo Adolfo**

**ES 2 976 587 T3**

Aviso: En el plazo de nueve meses a contar desde la fecha de publicación en el Boletín Europeo de Patentes, de la mención de concesión de la patente europea, cualquier persona podrá oponerse ante la Oficina Europea de Patentes a la patente concedida. La oposición deberá formularse por escrito y estar motivada; sólo se considerará como formulada una vez que se haya realizado el pago de la tasa de oposición (art. 99.1 del Convenio sobre Concesión de Patentes Europeas).

## DESCRIPCIÓN

Rejilla retráctil para lavavajillas y procedimiento de retención de una rejilla para lavavajillas

**Antecedentes**

5 La presente invención se refiere a una rejilla de lavavajillas para un aparato de lavado de vajilla de carga frontal, un aparato de lavado de vajilla de carga frontal con una rejilla de lavavajillas, y un procedimiento de retención de una rejilla de lavavajillas.

10 Las rejillas típicas de los lavavajillas se extraen y se vuelven a colocar en su sitio dentro de la cuba del lavavajillas, con la rejilla montada sobre rodillos, ruedas, deslizadores o rieles. En ocasiones, estas rejillas están motorizadas para trasladar el movimiento de la rejilla del lavavajillas. Sin embargo, esta práctica a menudo puede ser costosa de aplicar, y el entorno (por ejemplo, calor, frío, humedad, etc.) de la cuba del lavavajillas puede crear diversos problemas. De este modo, existe la necesidad de que la rejilla del lavavajillas sea capaz de retraerse dentro de la cuba del lavavajillas con una motorización mínima o nula. El documento WO 2019/061974A1 forma parte de la técnica anterior de conformidad con el artículo 54, apartado 3, del CPE y desvela una rejilla retráctil para un aparato tal como un aparato lavavajillas, en el que el aparato lavavajillas comprende una cuba lavavajillas que incluye uno o más rieles provistos de dientes dentados. La rejilla tiene un eje alargado y un resorte de torsión conectado al mismo. La rejilla se puede colocar entre una posición de almacenamiento en la cuba y una posición de despliegue, en la que la posición de despliegue es diferente de la posición de almacenamiento. El eje alargado incluye una rueda dentada fijada rotacionalmente al eje, en la que la rueda dentada y el eje se desplazan rotacionalmente juntos a lo largo de los dientes dentados de los rieles entre la posición de estiba y la posición de despliegue. El resorte de torsión está fijado al eje y, al desplazar la rejilla del lavavajillas desde la posición de almacenamiento hacia la posición de despliegue, el eje gira y, en consecuencia, aumenta la fuerza del resorte de torsión, lo que impulsa a la rejilla del lavavajillas a volver a la posición de almacenamiento.

15 El documento US 2017/224190 A1 desvela un conjunto de elevación de rejillas para un aparato lavavajillas. El conjunto de elevación de la rejilla incluye una rejilla inferior suspendida dentro de la cámara de lavado por uno o más brazos de conexión. Un conjunto de polarización que incluye uno o más resortes está configurado para girar los brazos de articulación para hacer girar la rejilla inferior hacia arriba y fuera de la cámara de lavado. El conjunto de elevación de la rejilla puede incluir además un conjunto de deslizamiento que acopla la rejilla inferior a los brazos de articulación de forma que la rejilla inferior se pueda extender en la dirección transversal.

**Sumario**

20 En un aspecto de la invención, se proporciona una rejilla de lavavajillas para un aparato de lavado de vajilla de carga frontal que comprende una cuba de lavavajillas orientada horizontalmente de acuerdo con la reivindicación independiente 1, en la que la rejilla de lavavajillas está orientada horizontalmente y es posicionable entre una posición replegada en el aparato de lavado de vajilla y una posición desplegada, en la que la posición desplegada es una posición horizontal diferente de la posición replegada; en el que la rejilla del lavavajillas incluye un riel con dientes dentados, una rueda dentada fijada rotacionalmente a un eje y un resorte de torsión, y en el que la rueda dentada y el eje se desplazan rotacionalmente juntos a lo largo de los dientes dentados del riel entre la posición de almacenamiento y la posición de despliegue, en el que el resorte de torsión está fijado al eje y en el que la traslación de la rejilla del lavavajillas desde la posición de estiba hacia la posición de despliegue hace girar el eje y, en consecuencia, aumenta la fuerza de resorte del resorte de torsión instando a la rejilla del lavavajillas a volver a la posición de estiba, en el que la rejilla del lavavajillas incluye además un trinquete y un trinquete configurados para bloquear la rejilla del lavavajillas en la posición de despliegue, en el que el trinquete está fijado al eje, y en el que el eje está colocado verticalmente.

25 En algunas realizaciones, el riel puede colocarse hacia el interior desde lados opuestos de la rejilla del lavavajillas adyacentes a paredes laterales opuestas de la cuba del lavavajillas. En varias realizaciones, la rejilla del lavavajillas puede incluir una carcasa, en la que el resorte de torsión, el trinquete, la rueda dentada y el trinquete se pueden colocar dentro de la carcasa. Además, en algunas realizaciones, la carcasa puede estar situada junto a la parte trasera de la rejilla del lavavajillas. En algunas realizaciones, el trinquete y el trinquete pueden estar situados entre el resorte de torsión y la rueda dentada dentro de la carcasa. En varias realizaciones, el riel se puede proyectar desde una pared trasera de la cuba del lavavajillas hasta la rejilla del lavavajillas. En algunas realizaciones, el resorte de torsión puede ser un resorte en espiral. Además, en diversas realizaciones, el riel se puede colocar entre un conjunto de brazo rociador y una cesta de la rejilla del lavavajillas en una dirección de desplazamiento desde la posición de estiba hasta la posición de despliegue.

30 En algunas realizaciones, la rejilla del lavavajillas puede incluir un trinquete que se acople al trinquete para bloquear la rotación de la rueda dentada con respecto al riel.

35 Además, en otro aspecto de la invención, se proporciona un procedimiento para retener un estante de lavavajillas en una posición de extensión lejos de una posición de estiba dentro de un aparato de lavado de vajilla de acuerdo con la reivindicación independiente 8, comprendiendo el procedimiento las etapas de: proporcionar una rejilla de lavavajillas orientada horizontalmente que tiene un resorte de torsión, un trinquete, una rueda dentada, y un carril

- engranado rotacional y traslacionalmente por la rueda dentada, y un trinquete que engrana operativamente el trinquete en una posición bloqueada y una posición desbloqueada; posicionar la rejilla de lavavajillas desde una posición de estiba a una o más posiciones desplegadas, en donde la posición de estiba es una posición horizontal diferente de la una o más posiciones desplegadas; aumentar la fuerza de tensión del resorte de torsión al posicionar la rejilla del lavavajillas desde la posición de estiba hacia la posición de despliegue; bloquear la rejilla del lavavajillas en la posición de despliegue cuando el trinquete engancha el trinquete en la posición de bloqueo; y retraer automáticamente la rejilla del lavavajillas desde la posición de despliegue hacia la posición de estiba cuando el trinquete desengancha el trinquete en la posición de desbloqueo, comprendiendo además el procedimiento el paso de girar la rueda dentada alrededor de un eje sustancialmente vertical.
- En varias realizaciones, el procedimiento puede incluir el riel de engranaje que se proyecta desde una pared trasera de una cuba de lavavajillas. Además, en algunas realizaciones, la etapa de retraer automáticamente la rejilla del lavavajillas puede incluir que el resorte de torsión haga girar la rueda dentada a lo largo del carril de engranaje.

### Breve descripción de los dibujos

- En los dibujos, los caracteres de referencia similares se refieren generalmente a las mismas partes en las diferentes vistas. Además, los dibujos no están necesariamente a escala, sino que se hace hincapié en ilustrar los principios de la invención.

- La figura 1 es una vista en perspectiva de una realización de una rejilla superior retráctil para lavavajillas que ilustra una posición de estiba inferior, con partes de la carcasa y de la cuba del lavavajillas desmontadas;
- La figura 2 es una vista en perspectiva de la realización de la rejilla superior del lavavajillas de la fig. 1 que ilustra una posición superior desplegada y un mecanismo de bloqueo que asegura de forma segura la posición de la rejilla, con partes de la carcasa y de la cuba del lavavajillas desmontadas;
- La figura 3 es una vista en perspectiva ampliada de una porción de la rejilla del lavavajillas de la fig. 1 en una posición de estiba inferior dentro de la cuba del lavavajillas que ilustra una realización del mecanismo de restablecimiento en la posición retraída que vuelve a acoplar el mecanismo de bloqueo a la configuración bloqueada;
- La figura 4 es una vista en perspectiva ampliada de una porción de la rejilla del lavavajillas de la fig. 3 con el mecanismo de retracción y la rejilla en una posición desplegada inferior y que ilustra el mecanismo de bloqueo en la configuración bloqueada;
- La figura 5 es una vista en perspectiva ampliada de una porción de la rejilla del lavavajillas de la fig. 3 con el mecanismo de retracción y la rejilla en la posición superior desplegada y que ilustra una realización del resorte de torsión en un estado tensado;
- La figura 6 es una vista en perspectiva de la rejilla del lavavajillas en una posición superior desplegada e ilustra una realización del mecanismo de desbloqueo que posiciona la rejilla y el mecanismo de bloqueo en una configuración desbloqueada que asegura de forma segura la posición de la rejilla del lavavajillas y posiciona el mecanismo de restablecimiento en la posición extendida;
- La figura 7 es una vista en perspectiva en despiece de la realización de los mecanismos de retracción, bloqueo y restablecimiento;
- La Figura 8 es una vista en perspectiva posterior de una porción del ejemplo de implementación de la Figura 1.

### Descripción detallada

- Diversas variaciones y modificaciones serán evidentes para un experto en la técnica, como se desprende de la descripción que sigue. Por lo tanto, la invención no se limita a las implementaciones específicas discutidas en la presente memoria.

- Las realizaciones que se discuten a continuación se centrarán en la implementación de los aparatos y técnicas que se describen a continuación dentro de una máquina lavavajillas residencial de carga frontal, tal como el aparato lavavajillas 10, del tipo que se puede utilizar en viviendas unifamiliares o multifamiliares, o en otras aplicaciones similares. Sin embargo, se apreciará que las técnicas descritas en la presente memoria también se pueden utilizar en conexión con otros tipos de lavavajillas en algunas realizaciones. Por ejemplo, las técnicas descritas en la presente memoria se pueden utilizar en aplicaciones comerciales en algunas realizaciones.

- Las realizaciones de una lavavajillas se muestran en el presente documento para facilitar su comprensión. Por ejemplo, se puede utilizar un lavavajillas de carga frontal que incluya una puerta 12 montada frontalmente en un armario o carcasa 11 que proporcione acceso a una rejilla de lavavajillas 20 orientada horizontalmente y alojada dentro del armario o carcasa 11. Más concretamente, la rejilla del lavavajillas 20 puede estar alojada en una cuba de lavavajillas 14.

- En referencia de vuelta a los dibujos, en los que números similares denotan partes similares a lo largo de las diversas vistas, la Figura 1 ilustra un ejemplo de lavavajillas 10 en el cual se pueden implementar las diversas tecnologías y técnicas descritas en la presente memoria. El aparato de lavado de vajilla 10 es un lavavajillas de carga frontal y, como tal, puede incluir una puerta frontal 12 que define una abertura 13 que proporciona acceso a una cuba de lavado de vajilla 14 orientada horizontalmente. La puerta 12 puede estar acoplada a un armario o

alojamiento 11 que puede alojar la cuba del lavavajillas 14 en algunas realizaciones. La puerta 12 está generalmente abisagrada a lo largo de un borde frontal o delantero de la carcasa 11 adyacente a la abertura 13 y es pivotante entre la posición abierta ilustrada en las Figs. 1 y 2 y una posición cerrada (no mostrada). Cuando la puerta 12 está en posición abierta, los platos, utensilios, sartenes y otros artículos lavables se pueden introducir y extraer de las una o más rejillas 20 del lavavajillas a través de la abertura 13 de la parte frontal del armario o carcasa 11. El control sobre el aparato lavavajillas 10 por parte de un usuario generalmente se gestiona a través de un panel de control 18 dispuesto en una puerta 12 (no mostrado) e implementando una interfaz de usuario 19, y se apreciará que en diferentes diseños de máquinas lavavajillas, el panel de control 18 puede incluir varios tipos de dispositivos de entrada y/o salida, que incluyen varias perillas, botones, luces, interruptores, pantallas textuales y/o gráficas, pantallas táctiles, etc. a través de los cuales un usuario puede configurar uno o más ajustes e iniciar y detener el estante del lavavajillas ciclo o movimiento como se describe en este documento. Por ejemplo, el panel de control, o porciones del mismo, puede estar incluido con la rejilla del lavavajillas, en el interior o exterior de la puerta, y/o adyacente a la rejilla dentro de la abertura del lavavajillas. Por ejemplo, en algunas realizaciones, porciones de los mandos pueden ser accesibles cuando la puerta está en posición abierta. En otras realizaciones, la una o más rejillas se pueden cerrar/abrir, bloquear y/o desbloquear desde una posición por proximidad de uno o más usuarios y/o por uno o más gestos/fuerzas o movimientos corporales relativos a la rejilla y/o porciones de la lavavajillas.

Como se muestra en las figuras, la una o más rejillas de lavavajillas 20 es posicionable con respecto al aparato de lavado de vajilla 10 entre una posición estibada o no desplegada (Figs. 1 y 3) y una posición desplegada o diferente (Figs. 2, 4, 5 y 6). Al menos una de las posiciones de estiba de la rejilla del lavavajillas 20 se puede utilizar cuando uno o más de los ciclos de lavado están en funcionamiento. En uso, la posición desplegada puede ser una o más posiciones horizontales diferentes de una o más de las posiciones de estiba. Por ejemplo, en una realización, una posición desplegada o posición parcialmente abierta puede ser una posición distinta a cuando la rejilla está en su posición totalmente extendida fuera de la cuba del lavavajillas 14. Una o más posiciones desplegadas pueden ser una posición horizontal para secar, cargar y/o descargar platos, utensilios o similares. La una o más rejillas de lavavajillas 20 se pueden desplazar en un plano sustancialmente horizontal. El plano horizontal puede estar dentro y/o fuera de la cuba 14 o cavidad del lavavajillas. Aunque el movimiento sustancialmente lineal del ciclo de la rejilla del lavavajillas puede ocurrir a lo largo del plano horizontal en una variedad de alturas como se muestra, el recorrido lineal puede ser en una variedad de ángulos en una o ambas direcciones dentro o fuera de una posición.

Como se ilustra en las figuras, la rejilla del lavavajillas 20 es retráctil para volver hacia la posición de estiba con una asistencia reducida o nula por parte del usuario. El usuario tiene la capacidad de aumentar manualmente la fuerza de resorte/resorte de uno o más resortes de torsión 30 (por ejemplo, Fig. 5) al posicionar la rejilla del lavavajillas 20 hacia una o más posiciones desplegadas o lejos de la cuba del lavavajillas 14. La fuerza del resorte de torsión o la fuerza de recuperación del resorte de torsión 30 impulsa/empuja la rejilla del lavavajillas 20, o partes de la misma, hacia la posición de estiba. En la posición de estiba, el resorte de torsión 30 puede estar en reposo o en un estado sin tensar, o en un estado menos tensado que cuando se encuentra en una o más posiciones desplegadas. Cuando el usuario fuerza progresivamente la rejilla del lavavajillas 20 en dirección opuesta a la cuba del lavavajillas 14, el resorte de torsión 30 aumenta su tensión hasta uno o más estados tensados, de forma que se almacena energía dentro del resorte de torsión 30. La energía almacenada mientras se extrae la rejilla del lavavajillas 20 puede devolver/retraer automáticamente la rejilla del lavavajillas 20 hacia la posición de almacenamiento y/o la cuba del lavavajillas 14 cuando el usuario la suelta. Como se muestra en la realización, la rejilla del lavavajillas 20 puede estar asegurada/bloqueada temporalmente en una o más posiciones desplegadas hasta que se libere (por ejemplo, mecanismo de desbloqueo, mandos, interruptor, botón, mando, fuerza, etc.) hacia la cuba del lavavajillas 14 o una o más posiciones (por ejemplo, la posición de estiba y/o la posición desplegada más próxima a la cuba del lavavajillas). Aunque el resorte o dispositivo de tensión de la rejilla del lavavajillas es un resorte de torsión 30, el resorte puede tener una variedad de construcciones, formas, tamaños, cantidades y posiciones con la rejilla del lavavajillas. En algunas realizaciones, el resorte de torsión puede ser un resorte de reloj y/o un resorte helicoidal. En una realización preferente, el resorte de torsión puede ser un resorte espiral o de reloj, como se muestra.

La rejilla del lavavajillas 20 puede ser la rejilla superior y/o inferior del lavavajillas en algunas realizaciones. En una realización preferente como se muestra, la rejilla del lavavajillas 20 es la rejilla superior del lavavajillas. El usuario puede tirar de la rejilla superior del lavavajillas hacia fuera y, al soltarla, la rejilla del lavavajillas 20 se puede retraer automáticamente hacia la cavidad, bajo la fuerza almacenada del resorte de torsión 30. En algunas realizaciones, una o más porciones de la rejilla del lavavajillas se pueden retraer automáticamente hacia una posición de almacenamiento dentro de la rejilla del lavavajillas 20 y/o la cuba 14. En algunas realizaciones, la rejilla del lavavajillas puede ser ajustable a una pluralidad de alturas y aun así permitir la retracción desde la posición desplegada a la posición de estiba. La rejilla del lavavajillas 20 puede incluir una variedad de soportes o mecanismos de ajuste de la altura de la rejilla 40 que permiten que la rejilla se ajuste entre al menos dos alturas (por ejemplo, altura superior, altura inferior, etc.) dentro de la cuba del lavavajillas. En varias realizaciones, los soportes 40 se colocan junto a las paredes laterales 21 de la cesta o rejilla 20 junto a las típicas extensiones, correderas, ruedas, rodillos o deslizadores 42 junto a la cuba del lavavajillas 14 para permitir la traslación con respecto a la misma y seguir permitiendo el uso del aparato y las técnicas de retracción automática. Como se muestra en la Fig. 1, la rejilla superior 20 está situada en la posición inferior o primera con respecto a la bañera 14 y, en consecuencia, el dispositivo de ajuste de altura 60 está en una posición inferior (por ejemplo, el enganche deslizante 62 o el miembro deslizante 65 está en la posición inferior). Por el contrario, como se muestra en la Fig. 2, la rejilla superior 20 está

situada en la posición superior o segunda posición con respecto a la cuba 14 y, en consecuencia, el dispositivo de ajuste de altura 60 está en una posición superior (por ejemplo, el enganche deslizante 62 o el miembro deslizante 65 está en la posición superior). La rejilla del lavavajillas 20 y/o el mecanismo retráctil 50 se pueden replegar en al menos dos o más posiciones o alturas verticales. Además, la rejilla 20 del lavavajillas puede también incluir uno o más brazos o conjuntos ajustables 45 del aerosol en algunas realizaciones colocadas de nuevo con el ajuste de la altura de la rejilla. Los brazos de pulverización 45 pueden estar en comunicación fluida con una o más estaciones de acoplamiento 17 cuando la rejilla está en posición de estiba en una o más de las alturas ajustables de la rejilla 20.

Como se ilustra en las figuras, el resorte de torsión 30 almacena energía/potencia para retraer automáticamente la rejilla del lavavajillas 20 de vuelta hacia la posición de estiba dentro de la cuba del lavavajillas 14. En la realización mostrada, el mecanismo de retracción 50 incluye al menos un engranaje de piñón 52 que se acopla rotacional y traslacionalmente a un engranaje de rejilla 54 tensado por el resorte de torsión 30 para trasladar la rejilla 20. El engranaje de piñón 52 de la rejilla del lavavajillas 20 puede incluir al menos un eje o eje alargado engranado 51 con uno o más engranajes o dentados 52s. El engranaje de piñón 52 engrana operablemente con el engranaje de rejilla 54, tal como un riel alargado con dientes 54a. Aunque el engranaje de rejilla 54 se muestra situado en el centro/extendiéndose desde la rejilla o pared trasera 22 o espaciado hacia el interior y alejado de las paredes laterales 21 de la rejilla y/o cuba del lavavajillas 14, se debe entender que el engranaje de rejilla 54 y/o el mecanismo de retracción 50 se pueden situar adyacentes o en el interior de la cuba del lavavajillas 14. El engranaje entre el eje 51 y el riel 54 reduce el deslizamiento y permite la rotación y traslación continuas del eje 51/rejilla 20 con respecto al riel 54. El resorte de torsión 30 se puede fijar tanto al engranaje de piñón 52 de traslación rotacional (por ejemplo, el eje engranado 51) como a una porción restante de la rejilla 20 o carcasa 53 de la lavavajillas de traslación. Por ejemplo, el resorte de torsión 30 se puede fijar por un extremo al eje 51 y por el otro a la cesta o rejilla 20 y/o a la caja de engranajes/carcasa 53. A medida que el eje 51 y el piñón/rueda dentada 52 giran juntos traslacionalmente a lo largo del carril alargado 54 de dientes dentados 54a (por ejemplo, cuando la rejilla del lavavajillas se posiciona hacia la posición desplegada), el resorte de torsión 30 se enrolla para de este modo aumentar la fuerza de tensión o energía almacenada. Se debe entender que la rotación en sentido contrario del eje o vástago 51 y/o del piñón 52 puede reducir correspondientemente la fuerza de tensión en algunas realizaciones.

En algunas realizaciones, el engranaje de rejilla 54 y el engranaje de piñón 52 se pueden orientar y/o posicionar de diversas formas y procedimientos con respecto a la rejilla del lavavajillas 20. Como se muestra en las FIGS. 3 y 4, el eje 51 y el piñón 52 giran alrededor de un eje vertical A y engranan los dientes 54a del engranaje de rejilla 54 orientado lateralmente hacia las paredes laterales 21, 16 de la rejilla/tubo 20, 14. El resorte de torsión 30 también se puede tensar alrededor del eje 51 orientado verticalmente. El engranaje de rejilla 54 y el piñón 52 se pueden colocar hacia el interior o en el centro de las paredes laterales de la rejilla y/o cuba del lavavajillas. El engranaje de rejilla 54 y el engranaje de piñón 52 se pueden colocar por encima del conjunto de brazo pulverizador 45 (por ejemplo, brazos pulverizadores giratorios) tal como en la realización mostrada. El riel de engranaje o engranaje de rejilla 54 puede sobresalir de la pared trasera 15 de la cuba 14. El engranaje de rejilla 54 se puede extender en una dirección desde la pared trasera 22 de la rejilla 20 hasta la pared delantera 23 de la rejilla 20 y colocar adyacente a la pared inferior 24 de la rejilla 20 por encima de la extensión del conjunto de brazo rociador 45. Como tal, la vajilla o los artículos se pueden colocar dentro de la rejilla por encima de una o más porciones del mecanismo de retracción (por ejemplo, carcasa, engranaje de rejilla, engranaje de piñón, etc.).

La realización de la rejilla para lavavajillas 20 mostrada en las Figuras incluye el eje 51 y al menos una rueda dentada 52. El engranaje (por ejemplo, entre el riel 54 y la rueda dentada 52) que da cuerda al resorte de torsión 30 puede estar en la parte central de la rejilla del lavavajillas 20 entre una o más guías 42 opuestas que conectan la rejilla del lavavajillas 20 a la cuba del lavavajillas 14.

El engranaje de rejilla 54 y el engranaje de piñón 52 del mecanismo de retracción 50 se pueden colocar con la rejilla 20 a diversas alturas con respecto a la cuba del lavavajillas y aun así se pueden retraer y/o extender entre las posiciones desplegada y replegada. Una porción del mecanismo de retracción 50 se puede mantener fijada traslacionalmente (por ejemplo, en la dirección de despliegue o retracción de la rejilla, dirección horizontal) o acoplada a una porción estacionaria o restante de la cuba o aparato lavavajillas.

Un dispositivo de ajuste de altura 60 permite que el mecanismo de retracción 50 y/o el engranaje de rejilla 54 (por ejemplo, rieles con dientes de engranaje) estén en una posición fija de traslación dentro de la cuba 14 cuando la rejilla de retracción realiza ciclos entre las posiciones de estiba y despliegue. Esto permite que el engranaje de rejilla 54 se desplace verticalmente con la rejilla 20 entre una pluralidad de alturas dentro del lavavajillas a través del soporte 40 (por ejemplo, diferentes alturas en las Figs. 2 y 3). El dispositivo de ajuste de altura 60 puede acoplar una parte del mecanismo retráctil 50 a la pared trasera 15 de la cuba del lavavajillas 14 o a otra estructura fija del aparato. El dispositivo de ajuste de altura 60 mantiene el mecanismo retráctil 50 de la rejilla del lavavajillas 20 acoplado a la cuba del lavavajillas 14 entre diferentes posiciones verticales. En una realización, el engranaje de la rejilla 54 se fija a la cuba del lavavajillas 14 (por ejemplo, a la pared trasera 15) independientemente de la altura de la rejilla 20 dentro de la cuba del lavavajillas 14. El dispositivo de ajuste de altura 60 puede incluir un acoplamiento deslizante 62 entre el mecanismo retráctil 50 y la cuba del lavavajillas 14 y/o el aparato 10 para permitir que el mecanismo retráctil se deslice verticalmente en una dirección vertical entre posiciones verticales y aún permanezca fijo en una o más direcciones perpendiculares a la dirección vertical. El enganche deslizante 62 puede incluir un enganche de pasador y ranura. Como se muestra en la realización, el acoplamiento de pasador y ranura, si se

utiliza, puede incluir un soporte 63 fijado a la pared trasera 15 de la cuba del lavavajillas 14 que tiene una ranura 64 (por ejemplo, vertical). Se debe entender que la pared trasera 15 puede incluir una ranura sin tener un soporte separado en algunas realizaciones. Un miembro deslizante vertical 65 se puede deslizar en dirección vertical y seguir unido a la pared trasera 15. Como se muestra en la realización de las figuras, el miembro deslizante 65 se puede extender desde el engranaje de rejilla 54 y comprender un pasador 65a que se acopla deslizantemente a la ranura 64 entre las dos o más alturas de la rejilla 20 y/o el mecanismo retráctil 50. El pasador 65a puede tener una barra o estructura de retención 65b que restringe la extracción (por ejemplo, horizontal, transversal al movimiento de la ranura) de la ranura 64. El movimiento de traslación del pasador 65a con respecto al soporte 63 y/o la pared trasera 15 de la cuba 14 se puede limitar para fijar el movimiento de traslación del engranaje de rejilla 54. Aunque el dispositivo de ajuste de altura 60 puede estar situado centralmente en la rejilla 20 y/o en la bañera 14 (por ejemplo, distanciado de cada una de las paredes laterales opuestas 16 de la bañera), se debe entender que el mecanismo de retracción 50 y/o el dispositivo de ajuste de altura 60 pueden estar distanciados o colocados en una variedad de posiciones relativas al rejilla 20 (por ejemplo, pared lateral 21, 16).

Se debe entender que el dispositivo de ajuste de altura 60 para el mecanismo retráctil 50 y/o la rejilla 20 puede tener una variedad de construcciones, cantidades, posiciones, formas y tamaños y aún así estar dentro del alcance de la invención. Por ejemplo, el pasador 65a puede sobresalir de la pared posterior 15 de la cuba del lavavajillas 14 y la estructura de ranura 64 puede estar acoplada al mecanismo de retracción y/o a la rejilla. Además, en algunas realizaciones, el mecanismo de retracción 50 (por ejemplo, el engranaje de rejilla) puede estar acoplado a la pared trasera 15 de la cuba del lavavajillas 14 por medio de un miembro flexible o un cable. En algunas realizaciones, un acoplamiento de rueda y riel puede acoplar el mecanismo de retracción a la bañera (por ejemplo, la pared trasera). Además, en diversas realizaciones, se puede utilizar una configuración de imán o un sistema de poleas para el acoplamiento y el ajuste de la altura de la rejilla para mantener el funcionamiento de la característica de retracción.

La rejilla del lavavajillas 20 incluye un mecanismo de bloqueo 70 que asegura la posición de la rejilla del lavavajillas 20. El mecanismo de bloqueo 70 puede asegurar la rejilla del lavavajillas 20 en al menos una posición desplegada. En varias realizaciones, el mecanismo de bloqueo 70 puede asegurar la rejilla del lavavajillas en una o más posiciones de almacenamiento. El mecanismo de bloqueo 70, como se muestra en las Figs. 3 y 4 es un engranaje de trinquete 72 y trinquete 74. El trinquete 74 está fijado al eje 51 y gira alrededor del eje vertical o giratorio A. El trinquete 72 pivota alrededor de un eje (por ejemplo, el eje vertical) en relación con el trinquete. En algunas realizaciones, el trinquete 74 y el trinquete 72 se pueden colocar a lo largo del eje 51 entre el piñón 52 y el resorte de torsión 30 (por ejemplo, dentro de la carcasa 53). El trinquete y el trinquete 72, 74 permiten el movimiento libre en una dirección de rotación y proporcionan un tope duro cuando se gira en la otra dirección de rotación. Por ejemplo, cuando se tira de la rejilla del lavavajillas 20 hacia fuera, el resorte de torsión 30 se tensa para almacenar energía, y el trinquete 74 y el eje 51 se deslizan/giran más allá del trinquete 72. Además, cuando el usuario deja de tirar y suelta la rejilla del lavavajillas 20, el resorte de torsión 30 empieza a empujar/mover la rejilla del lavavajillas 20 de vuelta hacia la cuba del lavavajillas 14, el trinquete 72 se enganchará al trinquete/eje 74, 51 y mantendrá la rejilla del lavavajillas 20 en la posición de traslación. Este mecanismo de bloqueo o característica 70 puede funcionar en la posición totalmente extendida, así como en cualquier posición entre la posición de estiba y la posición desplegada, así como en la posición de estiba en algunas realizaciones.

En algunas realizaciones, el mecanismo de retracción 50 y/o el mecanismo de bloqueo 70 pueden incluir un mecanismo de desbloqueo 80. El mecanismo de desbloqueo 80 permite que el eje 51 y/o el piñón 52 giren libremente cuando se accionan. El accionamiento se puede producir de diversas maneras, ya sea por contacto directo y/o por movimiento del usuario. En la realización mostrada, el usuario acciona un mando de desbloqueo 81 (por ejemplo, una palanca, un botón o un interruptor). El control de desbloqueo 81 se muestra en una realización como adyacente a una pared frontal 23 de la rejilla del lavavajillas 20. El control de desbloqueo 81 está vinculado o en comunicación operable (por ejemplo, desbloqueo, bloqueo) con el mecanismo de bloqueo 70 del mecanismo de retracción 50. En algunas realizaciones, el mando de desbloqueo 81 puede restablecer el mecanismo de bloqueo/retracción 70, 50. Un mecanismo de desbloqueo, si se utiliza, se puede utilizar para restablecer o devolver el mecanismo de bloqueo y / o mecanismo de desbloqueo de nuevo a una configuración de bloqueo o posición inicial para el ciclo para otro despliegue de la rejilla del lavavajillas.

En la realización mostrada, el mecanismo de desbloqueo 80 posiciona el mecanismo de bloqueo 70 desde una configuración bloqueada (Fig. 4) a una configuración desbloqueada (Fig. 6). Cuando está bloqueado, el piñón 52 puede girar hacia delante para permitir que la rejilla 20 se desplace hacia la posición de despliegue, pero no hacia atrás, hacia la posición de estiba. En la realización mostrada, cuando el mecanismo de bloqueo 70 está en la configuración de bloqueo, el trinquete 72 se acopla operablemente al trinquete 74 permitiendo el movimiento libre en una dirección de rotación y proporciona un tope duro cuando se gira en la otra dirección de rotación. Cuando el mecanismo de bloqueo está desbloqueado, el piñón 52 gira hacia delante y hacia atrás, permitiendo que la rejilla 20 se desplace entre las posiciones de plegado y desplegado. Como se muestra en la Fig. 6, el trinquete 72 se gira fuera del engranaje con el trinquete 74 cuando está en la configuración desbloqueada. Cuando la rejilla 20 está desplegada y el mecanismo de desbloqueo 80 desbloquea el mecanismo de bloqueo 70, el resorte de torsión empuja la rejilla del lavavajillas hacia la posición de almacenamiento.

El mecanismo de bloqueo 70 o trinquete 72 puede ser girado o movido fuera de compromiso con el trinquete o a la configuración desbloqueada en una variedad de maneras para permitir la retracción de la rejilla del lavavajillas.

Como se muestra en las Figuras, una realización del mecanismo de desbloqueo 80 es un mecanismo de cable 82, aunque se puede utilizar una variedad de enlaces o mecanismos. Al soltar o levantar la manivela o los mandos 81, se desengancha o desbloquea el trinquete/eje/carraca 72/51/74, a través del cable 82 que atraviesa la carcasa 53, si se utiliza, permitiendo que el resorte de torsión 30 retraiga automáticamente la rejilla del lavavajillas 20 hacia la cuba del lavavajillas 14. En las realizaciones mostradas, el mando 81 a través de un cable 82 puede pivotar y/o trasladar el enlace 83 para reposicionar el trinquete 72 a la configuración desbloqueada. El cable 82 puede hacer girar un miembro o varillaje 83 para accionar un carril engranado 84 con dientes 84a acoplados rotacionalmente a los dientes engranados 72a del trinquete 72 o eje del trinquete, en el que la traslación del carril 84 hace girar el trinquete 72. Los dientes de engranaje 72a del trinquete/eje 72 hacen girar de este modo el trinquete entre la configuración bloqueada (Fig. 3) y la configuración desbloqueada (Fig. 6). El carril de engranaje 84 y el trinquete 72 se pueden reajustar de varias maneras. En una realización, el carril de engranaje y el trinquete pueden estar cargados por resorte (por ejemplo, resorte 85) para restablecer o devolver el carril/trinquete a la configuración bloqueada o posición de reposo devolviendo el trinquete a la configuración enganchada o bloqueada.

El mecanismo de desbloqueo puede incluir un retén 86 en varias realizaciones. El retén 86 se puede posicionar o pivotar sobre un eje para entrar y salir del mecanismo de bloqueo y/o desbloqueo. El retén se puede accionar por resorte para restablecer o volver a diversas posiciones. Como se muestra en la Fig. 6, se puede utilizar un retén 86 para retener el mecanismo de bloqueo (por ejemplo, el trinquete 72) o el mecanismo de desbloqueo en la configuración desbloqueada para permitir la retracción de la rejilla durante una distancia. El retén 86 se puede utilizar para retener la guía de engranaje 84 y/o el trinquete 72 del desbloqueo en la configuración desbloqueada o extendida para mantener el trinquete en la configuración desbloqueada. En algunas realizaciones, el retén 86 puede estar accionado por un resorte (por ejemplo, el resorte 87). La posición lineal del riel de engranaje 84 puede posicionar o corresponder al retén 86 entre la configuración desbloqueada y la configuración bloqueada. La interferencia del riel de engranaje 84 puede mantener el retén en la configuración bloqueada para el trinquete como se muestra en la Fig. 3. Se puede colocar un receptáculo/apertura o elemento de retención 88 dentro del riel de engranaje 84 y cuando se desplaza hacia el retén (por ejemplo, extremo distal libre o gancho 86a), el retén se inserta en el elemento de retención 88 y mantiene el riel de engranaje/garra 84/72 en la configuración girada y desbloqueada cuando la rejilla se libera de la posición desplegada.

En diversas realizaciones, un mecanismo de restablecimiento 90 posiciona el mecanismo de bloqueo 70 y/o el mecanismo de desbloqueo 80 desde la posición o configuración desbloqueada a la posición o configuración bloqueada. En la realización mostrada, el mecanismo de restablecimiento 90 funciona cuando la rejilla del lavavajillas 20 vuelve a la posición replegada desde la posición desplegada. En algunas realizaciones, el mecanismo de restablecimiento 90 devuelve el trinquete 72 a la configuración bloqueada (Fig. 3) lo que permite que la rejilla del lavavajillas 20 se despliegue y posteriormente se bloquee en posición relativa a la cuba del lavavajillas y/o a partes del mecanismo retráctil. En la realización mostrada, el mecanismo de restablecimiento 90 reinicia el retén/palanca 86/72 cuando vuelve a la posición de estiba. Se debe entender que el mecanismo de restablecimiento se puede accionar en una o más posiciones de la rejilla del lavavajillas y mientras la rejilla está en movimiento. El mecanismo de restablecimiento 90 desengancha el retén 86 del carril de engranaje 84 lo que permite que el trinquete 72 gire y vuelva a la configuración de bloqueo. El mecanismo de restablecimiento 90 puede incluir un pasador de restablecimiento 91. El pasador de restablecimiento 91 se puede activar por contacto al desplazarse hacia la posición de estiba. El pasador de restablecimiento 91 se puede extender a través de la pared lateral (por ejemplo, la parte trasera) de la carcasa 53. El pasador de restablecimiento 91 se posiciona linealmente a través del retén 86 y puede ser accionado por resorte (por ejemplo, resorte 87) en una dirección en algunas realizaciones. Como se muestra en las FIGS. 3 y 4, el pasador de restablecimiento 91 está en una posición retraída dentro de la carcasa 53 cuando el retén 86, el riel 84 y/o el trinquete 72 están en la configuración bloqueada. Correspondientemente, como se muestra en la Fig. 6, el pasador de restablecimiento 91 se coloca en una posición extendida lejos de la carcasa 53 cuando el retén 86 mantiene el trinquete 72 y/o el riel 84 en la posición desbloqueada. El resorte 87 puede empujar el pasador de rearme 91 a la posición extendida. Con el pasador de restablecimiento en la posición extendida y el resorte de torsión 30 volviendo con la rejilla a la posición de estiba, como en la Fig. 6, el extremo libre 92 (por ejemplo, un extremo en forma de barra en T) del pasador de restablecimiento 91 hace contacto con la estructura que empuja/traslada el pasador de restablecimiento 91 para liberar el retén 86. El pasador de restablecimiento 91 hace girar el retén 86 o gancho 86a desde la característica de retención 88 del riel 84 cuando el pasador de restablecimiento se traduce de la posición extendida a la posición retraída. En la realización mostrada, el pasador de reinicio puede tener una característica de retención o receptáculo que engancha un brazo pivotante del retén para girar el gancho de retención 86a del riel 84. Correspondientemente, el brazo pivotante del cierre o retén 86 traslada el pasador de rearme desde la posición retraída a la posición extendida cuando el retén 86 gira desde la configuración bloqueada a la configuración desbloqueada. En la realización mostrada en la Fig. 3, la estructura desencadenante con la que entra en contacto el pasador de restablecimiento 91 para empujar el pasador de restablecimiento en una o más direcciones puede ser la pared trasera 15 de la cuba 14 y/o el mecanismo de ajuste de altura 60 (por ejemplo, el soporte 63) cuando la rejilla del lavavajillas 20 se encuentra en al menos una de las alturas (por ejemplo, las alturas superior e inferior) de la rejilla del lavavajillas 20. Se debe entender que el pasador de reinicio puede hacer contacto con o ser empujado entre las posiciones extendida y retraída por una porción restante del aparato y/o rejilla que está fija en posición relativa a la rejilla del lavavajillas.

Aunque en algunas realizaciones se puede utilizar un mando o un control de desbloqueo manual 81 para desenganchar el mecanismo de bloqueo 70, el usuario puede empujar o tirar de la rejilla del lavavajillas 20 con suficiente fuerza y distancia en al menos una dirección (por ejemplo, hacia o fuera de la cuba del lavavajillas y/o hacia arriba/abajo) y soltar la rejilla para activar la función de retracción automática y permitir que el resorte de torsión 30 utilice la energía almacenada para posicionar la rejilla del lavavajillas hacia y/o en la posición de guardado/casa. Si se utiliza un mando en algunas realizaciones, como por ejemplo sin un mecanismo de restablecimiento 90, el mando puede permanecer liberada del mecanismo de bloqueo 70 durante el tiempo suficiente para permitir que la rejilla del lavavajillas 20 vuelva a la posición de estiba antes de volver a engancharse. Por ejemplo, un mando puede volver (por ejemplo, por medio de una leva, un resorte y/o un amortiguador) a la posición inicial cuando se alcanza o se aproxima a la posición de estiba.

Además, en diversas realizaciones, la rejilla del lavavajillas 20 puede incluir una carcasa o caja de engranajes 53 para incluir una o más porciones del mecanismo de retracción 50, el mecanismo de reposición 90, el mecanismo de desbloqueo 80, etc. La carcasa o caja de engranajes 53 está situada junto a la pared posterior 22 de la rejilla del lavavajillas 20. En varias realizaciones, la carcasa se puede extender a lo largo de la rejilla desde la pared trasera 22 hasta la pared delantera 23 de la rejilla o adyacente a los mandos de desbloqueo en algunas realizaciones. El pasador de restablecimiento 91, el mando de desbloqueo 81 y/o el engranaje de rejilla 54 se pueden extender/retraer/proyectar de la carcasa, si se utilizan. La carcasa 53 puede incluir el resorte de torsión 30, el trinquete 74, la rueda dentada 52, el eje 51, el trinquete 72, el retén 86, etc. o porciones de los mismos como se muestra en las figuras. El resorte de torsión 30 se puede colocar dentro de la carcasa 53 en algunas realizaciones como se muestra en las Figs. 5 y 7. Un extremo fijo 31 del resorte de torsión 30, opuesto a un extremo fijo 32 unido al eje 51, se puede fijar a la carcasa 53, si se utiliza, en algunas realizaciones. En algunas realizaciones, el resorte de torsión 30 puede estar unido al eje 51 y a una variedad de otras estructuras de la rejilla móvil 20 para lavavajillas. Aunque en una realización se muestra un resorte de torsión 30 y/o una carcasa 53, se puede utilizar una pluralidad de resortes 30 y/o carcasas 53 en un eje 51 o en una pluralidad de ejes engranados. Aunque el resorte de torsión 30 se puede mostrar en la carcasa 53 en las realizaciones, el resorte de torsión 30 se puede combinar con uno o más engranajes o ruedas 52 y/o el riel de engranaje 54. Como se muestra más claramente en la Fig. 7, la carcasa 53 puede tener uno o más compartimentos para la estructura interna. Como se muestra en la realización, una secuencia dentro de la carcasa de abajo hacia arriba puede ser el engranaje de piñón 52 y el engranaje de rejilla 54, el trinquete 74, el trinquete 72, el retén 86 y el pasador de restablecimiento 91, y el resorte de torsión 30. El eje 51 se puede extender a través del alojamiento/compartimento entre el engranaje de piñón, el trinquete y el resorte de torsión. Además, la carcasa 53 puede estar sellada (por ejemplo, herméticamente, juntas, etc.) para reducir la entrada de agua y/o detergente. En algunas realizaciones, la carcasa 53 también puede incluir uno o más desagües u orificios de drenaje para permitir la salida de la humedad.

En algunas realizaciones, la rejilla del lavavajillas 20 puede incluir uno o más amortiguadores o dispositivos de amortiguación (no mostrados). Uno o más amortiguadores pueden ralentizar la traslación de la rejilla del lavavajillas 20 de una posición a otra (por ejemplo, dentro y/o fuera de la cuba del lavavajillas, o de la posición desplegada a otra posición o posición de estiba). El amortiguador puede limitar la velocidad de retracción a uno o varios valores. El amortiguador puede ser un amortiguador rotacional (por ejemplo, de fricción o líquido) fijado al eje 51 y/o a la cesta de alambre de la rejilla. El amortiguador de giro puede ralentizar la rotación del eje 51 y/o de las ruedas dentadas 52 y, en consecuencia, la traslación de la rejilla del lavavajillas 20 al menos en dirección a la cuba del lavavajillas 14 y/o a la posición de reposo. Se debe entender que los amortiguadores pueden ser una variedad de construcciones, cantidades, posiciones y tamaños y todavía estar dentro del alcance de la invención. Por ejemplo, el amortiguador puede ser un amortiguador lineal (por ejemplo, un resorte mecánico o un cilindro neumático). Además, el amortiguador puede estar situado dentro de la carcasa 53 en algunas realizaciones. El amortiguador y el resorte de torsión 30 pueden estar unidos al eje 51 y colocados dentro de la carcasa. Además, se puede utilizar un amortiguador unidireccional para bloquear la rejilla del lavavajillas en tensión en una o varias posiciones. El amortiguador unidireccional puede mantener la posición de la rejilla, hasta que se aplique una fuerza adicional para empujar/tirar de la rejilla dentro/fuera de la cuba para desequilibrar la tensión del resorte de torsión y el amortiguador de fricción.

Todas las definiciones, como se definen y utilizan en el presente documento, se deben entender que controlan las definiciones del diccionario, y/o los significados ordinarios de los términos definidos.

Los artículos indefinidos "un" y "uno", como se utilizan en la presente memoria descriptiva y en las reivindicaciones, a menos que se indique claramente lo contrario, se deben entender en el sentido de "al menos uno"

La expresión "y/o", como se utiliza en la presente memoria descriptiva y en las reivindicaciones, se debe entender en el sentido de "uno o ambos" de los elementos así unidos, es decir, elementos que están presentes conjuntamente en algunos casos y disyuntivamente en otros. Los elementos múltiples enumerados con "y/o" se deben interpretar de la misma manera, es decir, "uno o más" de los elementos unidos de este modo. Opcionalmente, pueden estar presentes otros elementos distintos de los identificados específicamente por la cláusula "y/o", relacionados o no con los elementos identificados específicamente. De este modo, como ejemplo no limitativo, una referencia a "A y/o B", cuando se utiliza junto con un lenguaje abierto como "que comprende", se puede referir, en una realización, sólo a A (incluyendo opcionalmente elementos distintos de B); en otra realización, sólo a B (incluyendo opcionalmente elementos distintos de A); en otra realización, tanto a A como a B (incluyendo opcionalmente otros elementos); etc.

5 Como se utiliza en la presente memoria descriptiva y en las reivindicaciones, la frase "al menos uno", en referencia a una lista de uno o más elementos, se debe entender en el sentido de al menos un elemento seleccionado de entre uno o más de los elementos de la lista de elementos, pero sin incluir necesariamente al menos uno de todos y cada uno de los elementos específicamente enumerados en la lista de elementos y sin excluir ninguna combinación de elementos de la lista de elementos. Esta definición también permite que opcionalmente puedan estar presentes elementos distintos de los elementos específicamente identificados dentro de la lista de elementos a los que se refiere la frase "al menos uno", ya estén relacionados o no con los elementos específicamente identificados. De este modo, como ejemplo no limitativo, "al menos uno de A y B" (o, equivalentemente, "al menos uno de A o B", o, equivalentemente "al menos uno de A y/o B") puede referirse, en una realización, a al menos uno, incluyendo opcionalmente más de uno, A, sin B presente (y opcionalmente incluyendo elementos distintos de B); en otra realización, al menos uno, que opcionalmente incluya más de uno, B, sin que esté presente A (y que opcionalmente incluya elementos distintos de A); en otra realización, al menos uno, que opcionalmente incluya más de uno, A, y al menos uno, que opcionalmente incluya más de uno, B (y que opcionalmente incluya otros elementos); etc.

10 También se debe entender que, a menos que se indique claramente lo contrario, en cualquier procedimiento reivindicado en el presente documento que incluya más de una etapa o acto, el orden de las etapas o actos del procedimiento no se limita necesariamente al orden en que se recitan las etapas o actos del procedimiento.

15 Se debe entender que las realizaciones no están limitadas en su aplicación a los detalles de construcción y la disposición de los componentes expuestos en la descripción o ilustrados en los dibujos. La invención es susceptible de otras realizaciones y de ser practicada o llevada a cabo de diversas maneras. A menos que se indique lo contrario, los términos "conectado", "acoplado", "en comunicación con" y "montado", y sus variaciones, se utilizan en sentido amplio y abarcan conexiones, acoplamientos y montajes directos e indirectos. Además, los términos "conectado" y "acoplado" y sus variaciones no se limitan a conexiones o acoplamientos físicos o mecánicos.

20 La descripción anterior de varias realizaciones de la invención se ha presentado con fines ilustrativos. No se pretende ser exhaustivo ni limitar la invención a las etapas y/o formas precisas divulgados.

REIVINDICACIONES

1. Una rejilla de lavavajillas (20) para un aparato de lavado de vajilla de carga frontal (10) que comprende una cuba de lavavajillas orientada horizontalmente,
 

5 en el que la rejilla del lavavajillas está orientada horizontalmente y es posicionable entre una posición replegada y una posición desplegada en el aparato lavavajillas, en la que la posición desplegada es una posición horizontal diferente de la posición replegada;

10 en el que el estante del lavavajillas incluye un riel (54) con dientes dentados (54a), una rueda dentada (52) fijada rotacionalmente a un eje (51), y un resorte de torsión (30), y en el que la rueda dentada y el eje se desplazan rotacionalmente juntos a lo largo de los dientes dentados del riel entre la posición de estiba y la posición de despliegue;

15 en el que el resorte de torsión está fijado al eje y en el que la traslación de la rejilla del lavavajillas desde la posición de estiba hacia la posición de despliegue hace girar el eje y, en consecuencia, aumenta la fuerza del resorte de torsión que empuja a la rejilla del lavavajillas a volver a la posición de estiba; y en la que la rejilla del lavavajillas incluye además un trinquete (72) y un trinquete (74) configurados para bloquear la rejilla del lavavajillas en la posición desplegada, en la que el trinquete está fijado al eje; en el que el eje está colocado verticalmente.
2. La rejilla para lavavajillas de la reivindicación 1, en la que la rejilla para lavavajillas incluye además una carcasa (53), en la que el resorte de torsión, el trinquete, la rueda dentada y el trinquete están situados dentro de la carcasa.
- 20 3. La rejilla para lavavajillas de la reivindicación 2, en la que la carcasa está situada junto a un lado trasero de la rejilla para lavavajillas, y/o en la que el trinquete y el trinquete están situados entre el resorte de torsión y la rueda dentada dentro de la carcasa.
4. Aparato lavavajillas de carga frontal (10) que comprende una cuba de lavavajillas (14), y la rejilla de lavavajillas de cualquier reivindicación precedente colocada en la cuba de lavavajillas.
- 25 5. El aparato lavavajillas de carga frontal (10) de la reivindicación 4, en el que el riel está colocado hacia el interior desde lados opuestos de la rejilla del lavavajillas adyacentes a paredes laterales opuestas (16) de la cuba del lavavajillas.
6. El aparato lavavajillas de carga frontal (10) de las reivindicaciones 4 o 5, en el que el riel se proyecta desde una pared trasera (15) de la cuba del lavavajillas hasta la rejilla del lavavajillas.
- 30 7. El aparato lavavajillas de carga frontal (10) de cualquiera de las reivindicaciones 4 a 6, en el que el resorte de torsión es un resorte en espiral, y/o en el que el riel está situado entre un conjunto de brazo pulverizador (45) y una cesta de la rejilla del lavavajillas en una dirección de desplazamiento desde la posición de estiba hasta la posición de despliegue.
- 35 8. Un procedimiento de retención de una rejilla de lavavajillas (20) en una posición de extensión alejada de una posición de estiba dentro de un aparato lavavajillas de carga frontal (10) que comprende las etapas de:
 

proporcionar una rejilla para lavavajillas orientada horizontalmente que tenga un resorte de torsión (30), un trinquete (74), una rueda dentada (52) y un carril de engranaje (54) engranado rotacional y traslacionalmente por la rueda dentada, y un trinquete (72) que engrane operativamente el trinquete en una posición bloqueada y en una posición desbloqueada;

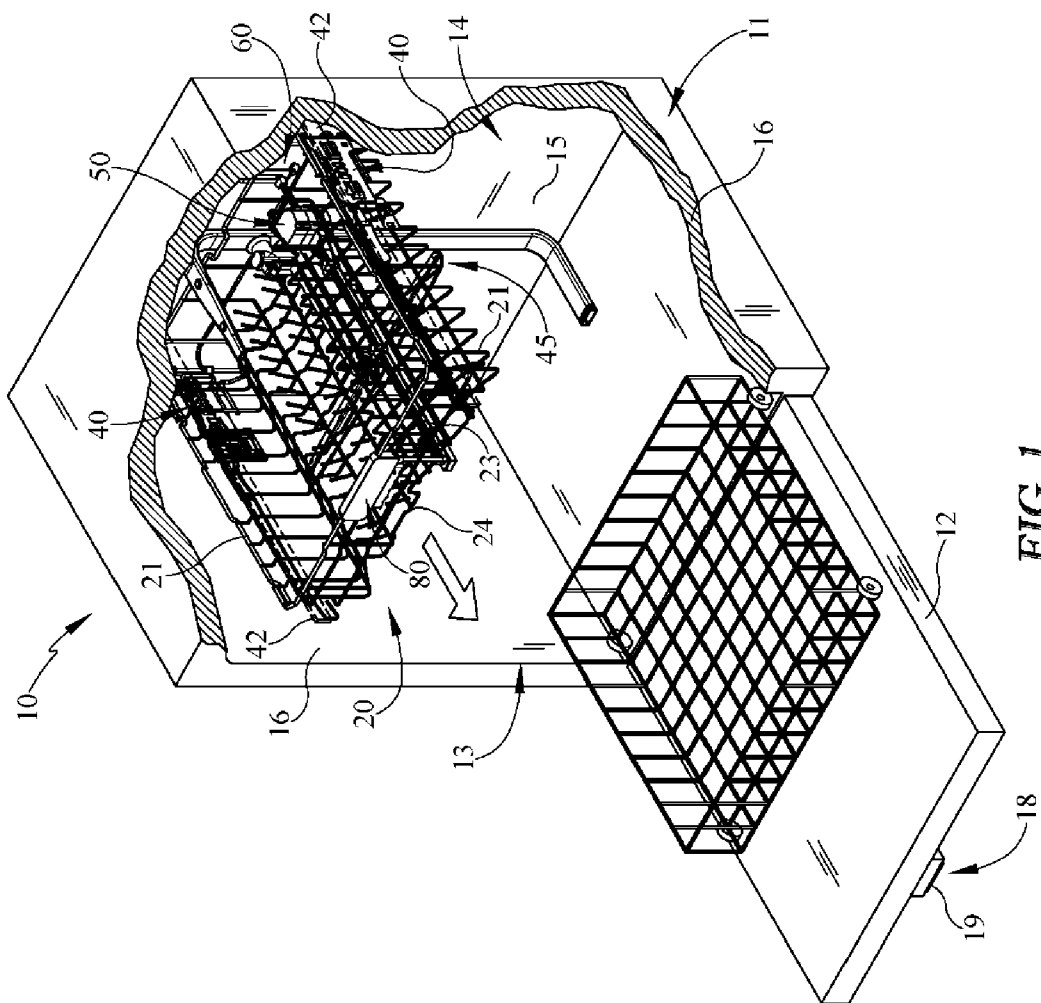
40 posicionar la rejilla del lavavajillas desde una posición replegada a una o más posiciones desplegadas, en la que la posición replegada es una posición horizontal diferente de la de las posiciones desplegadas;

aumentar la fuerza de tensión del resorte de torsión al posicionar la rejilla del lavavajillas desde la posición de almacenamiento hacia una o más posiciones de despliegue;

45 bloquear la rejilla del lavavajillas en una o más posiciones desplegadas cuando el trinquete encaje en la posición de bloqueo; y

retraer automáticamente la rejilla del lavavajillas desde una o más posiciones desplegadas hacia la posición de estiba cuando el trinquete se desengancha del trinquete en la posición desbloqueada;

comprendiendo además la etapa de hacer girar la rueda dentada alrededor de un eje sustancialmente vertical.
- 50 9. El procedimiento de la reivindicación 8, en el que el riel de engranaje sobresale de una pared posterior (15) de una cuba de lavavajillas (14).
10. El procedimiento de la reivindicación 8 o 9, en el que la etapa de retraer automáticamente la rejilla del lavavajillas incluye que el resorte de torsión haga girar la rueda dentada a lo largo del carril de engranaje.



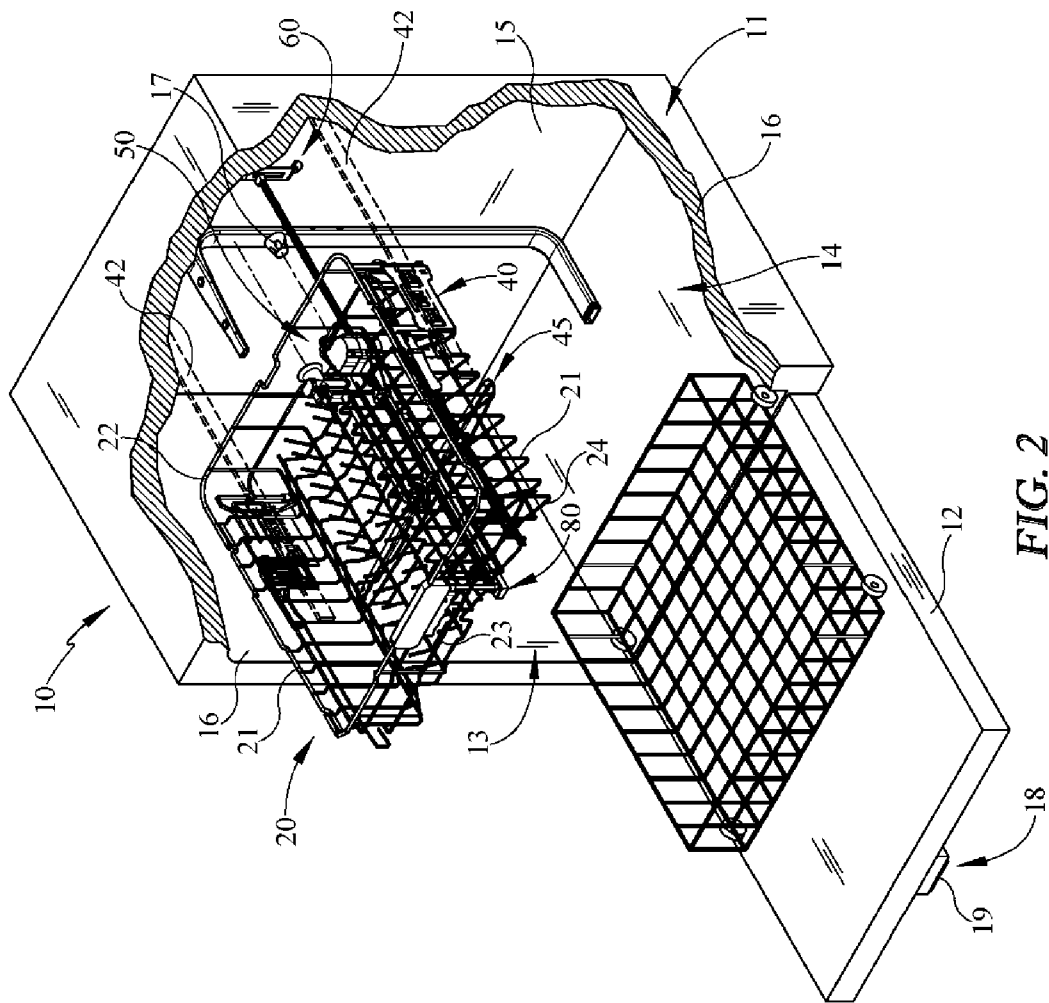


FIG. 2

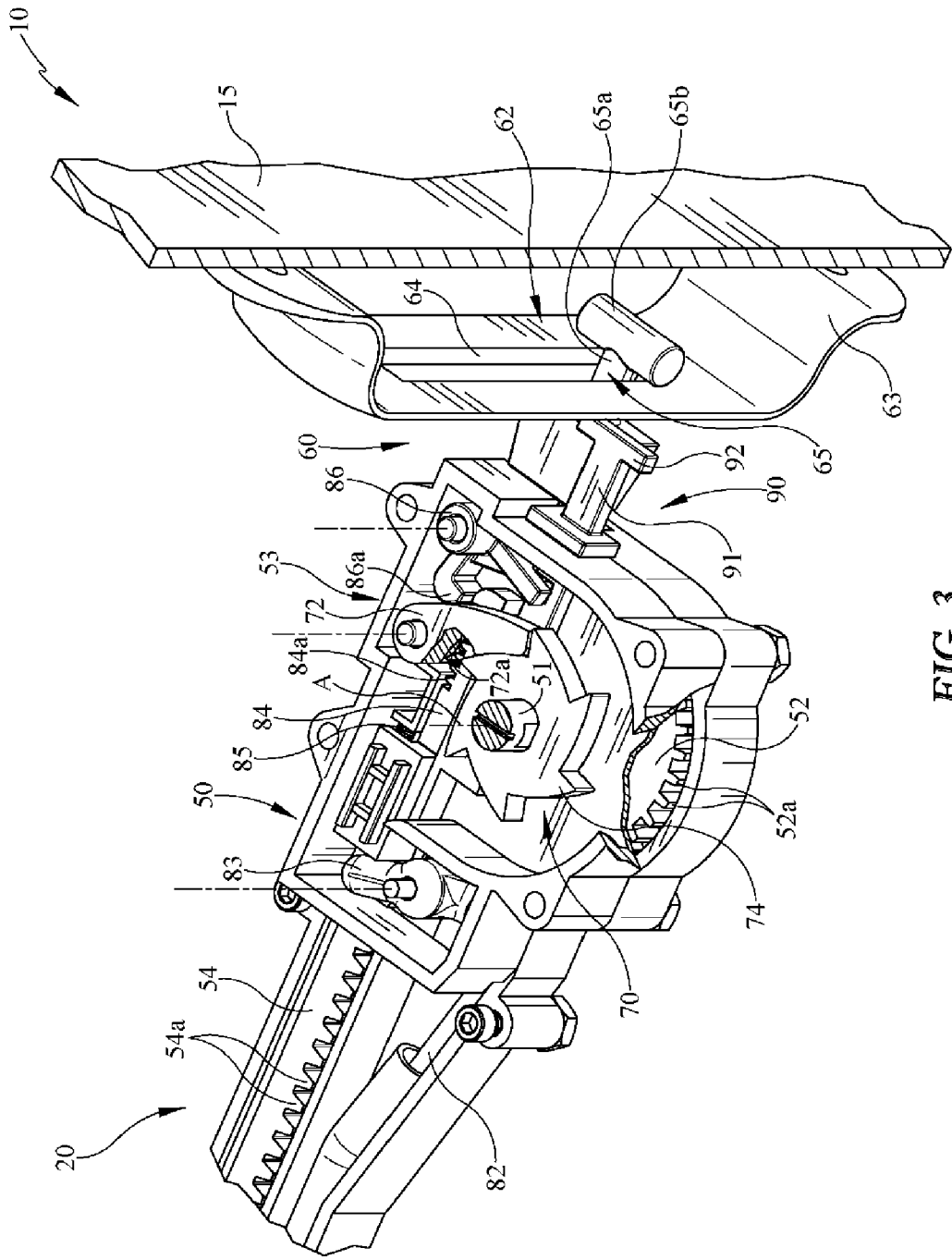


FIG. 3



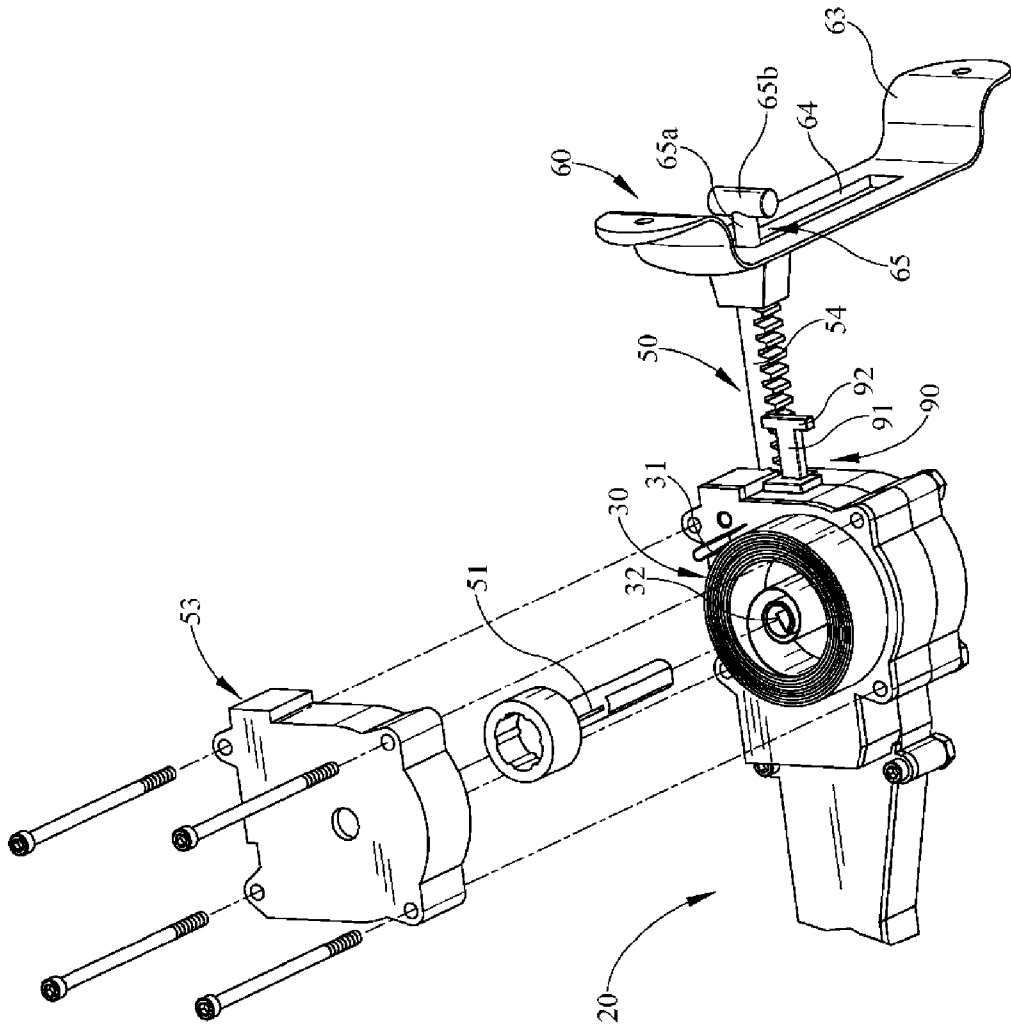


FIG. 5

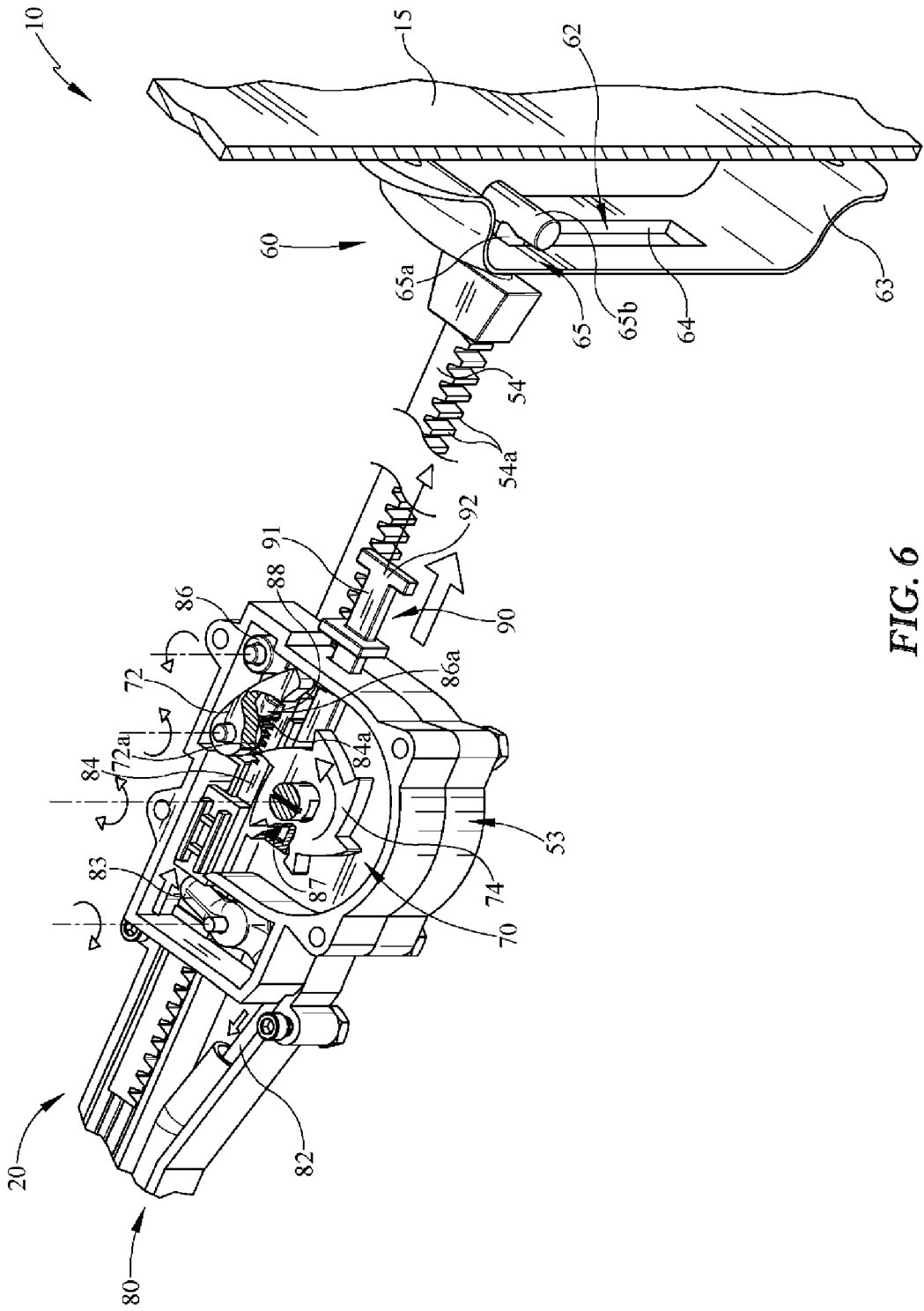


FIG. 6

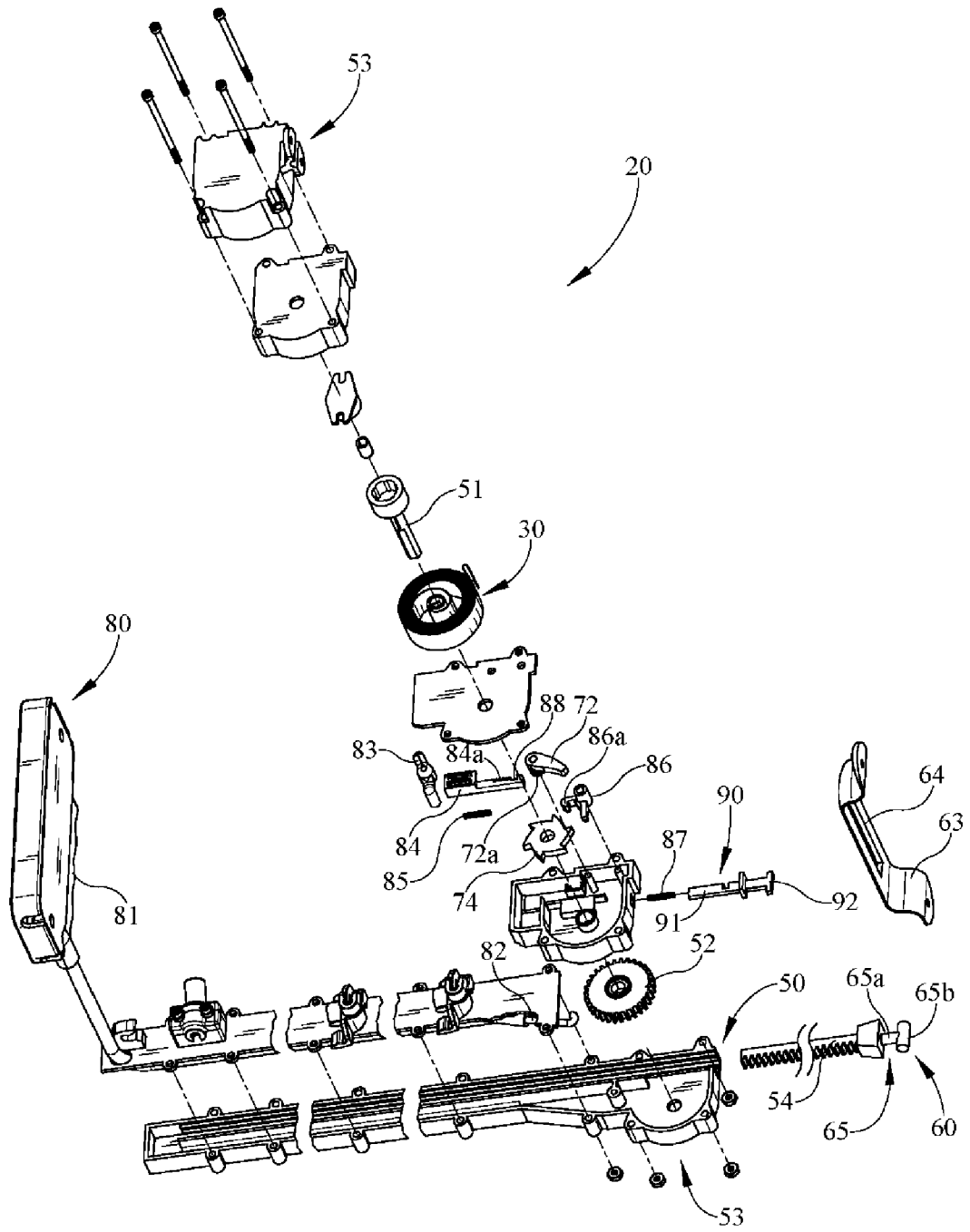


FIG. 7

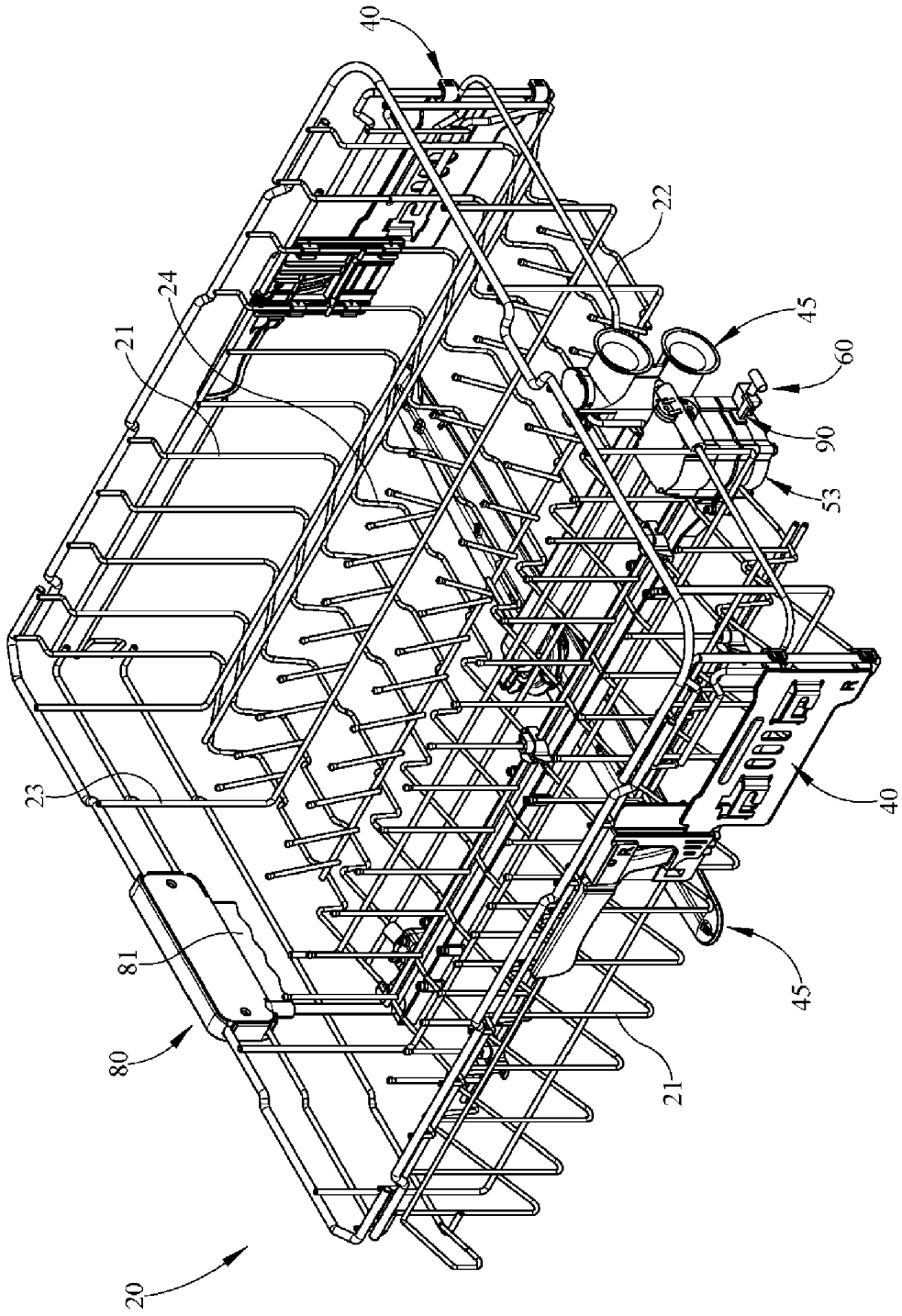


FIG. 8