

(12) NACH DEM VERTRAG ÜBER DIE INTERNATIONALE ZUSAMMENARBEIT AUF DEM GEBIET DES PATENTWESENS (PCT) VERÖFFENTLICHTE INTERNATIONALE ANMELDUNG

(19) Weltorganisation für geistiges Eigentum
Internationales Büro



(43) Internationales Veröffentlichungsdatum
8. Januar 2004 (08.01.2004)

PCT

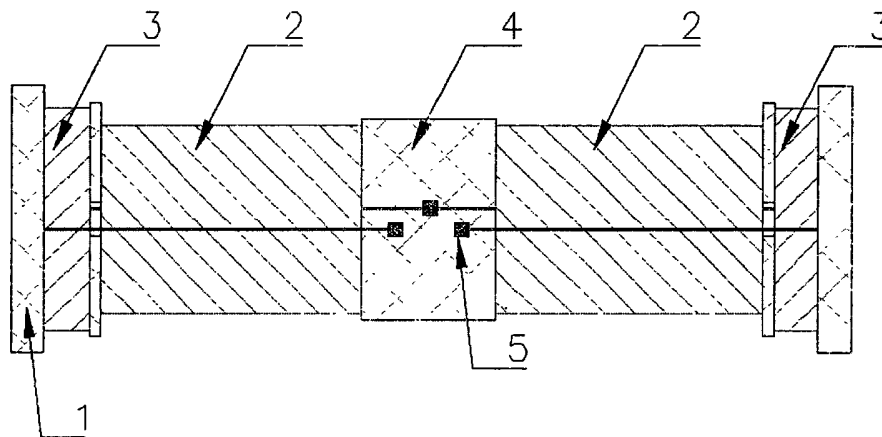
(10) Internationale Veröffentlichungsnummer
WO 2004/003479 A3

- (51) Internationale Patentklassifikation⁷: G01D 5/20 (71) Anmelder (für alle Bestimmungsstaaten mit Ausnahme von US): MICRO-EPSILON MESSTECHNIK GMBH & CO. KG [DE/DE]; Königsbacher Strasse 15, 94496 Ortenburg (DE).
- (21) Internationales Aktenzeichen: PCT/DE2003/001201
- (22) Internationales Anmeldedatum: 10. April 2003 (10.04.2003) (72) Erfinder; und (75) Erfinder/Anmelder (nur für US): WEBER, Markus [DE/DE]; Marktplatz 9, 94496 Ortenburg (DE). MEDNIKOV, Felix [RU/DE]; Vorderhainberg 9, 94496 Ortenburg (DE).
- (25) Einreichungssprache: Deutsch (74) Anwalt: ULLRICH & NAUMANN; Patent- und Rechtsanwälte, Luisenstrasse 14, 69115 Heidelberg (DE).
- (26) Veröffentlichungssprache: Deutsch (81) Bestimmungsstaaten (national): JP, US.
- (30) Angaben zur Priorität:
102 28 596.9 26. Juni 2002 (26.06.2002) DE
102 53 107.2 13. November 2002 (13.11.2002) DE

[Fortsetzung auf der nächsten Seite]

(54) Title: SENSOR COIL AND DISPLACEMENT SENSOR

(54) Bezeichnung: SENSORSPULE UND WEGMESSESENSOR



(57) Abstract: The invention relates to a sensor coil, especially for an inductive displacement sensor operating in a non-contact manner. Said sensor coil comprises two essentially identical inner winding sections (1), and an unwound section (2) which is provided between said two inner winding sections (1). Said sensor coil can be produced according to simple and economical production methods, but nonetheless has the positive characteristics of generic sensor coils. The inventive sensor coil is characterised in that it is provided with two essentially identical outer winding sections (3) which are respectively arranged on the side of the two inner winding sections (1) which opposes the unwound section (2), and said two outer winding sections (3) have a higher number of windings than the two inner winding sections (1).

(57) Zusammenfassung: Eine Sensorspule, insbesondere für einen berührungslos arbeitenden, induktiven Wegmesssensor, mit zwei inneren, im Wesentlichen gleichartig ausgebildeten Wicklungsabschnitten (1), wobei zwischen den zwei inneren Wicklungsabschnitten (1) ein nicht bewickelter Abschnitt (2) vorgesehen ist, ist mit einfachen und wirtschaftlich darstellbaren Fertigungsmethoden herstellbar und weist dennoch die positiven Eigenschaften gattungsbildender Sensorspulen auf und ist dadurch gekennzeichnet, dass zwei äussere, im Wesentlichen gleichartig ausgebildete Wicklungsabschnitte

[Fortsetzung auf der nächsten Seite]



WO 2004/003479 A3



(84) **Bestimmungsstaaten** (*regional*): europäisches Patent (AT, BE, BG, CH, CY, CZ, DE, DK, EE, ES, FI, FR, GB, GR, HU, IE, IT, LU, MC, NL, PT, RO, SE, SI, SK, TR).

(88) **Veröffentlichungsdatum des internationalen
Recherchenberichts:** 29. April 2004

Veröffentlicht:

— mit internationalem Recherchenbericht

Zur Erklärung der Zweibuchstaben-Codes und der anderen Abkürzungen wird auf die Erklärungen ("Guidance Notes on Codes and Abbreviations") am Anfang jeder regulären Ausgabe der PCT-Gazette verwiesen.

(3) vorgesehen sind, die jeweils auf der dem nicht bewickelten Abschnitt (2) abgewandten Seite der zwei inneren Wicklungsabschnitte (1) angeordnet sind und dass die zwei äussere Wicklungsabschnitte (3) eine grössere Wicklungszahl als die zwei inneren Wicklungsabschnitte (1) aufweisen.

INTERNATIONAL SEARCH REPORT

International Application No
PCT/DE 03/01201

A. CLASSIFICATION OF SUBJECT MATTER
IPC 7 G01D5/20

According to International Patent Classification (IPC) or to both national classification and IPC

B. FIELDS SEARCHED

Minimum documentation searched (classification system followed by classification symbols)
IPC 7 G01D H01F

Documentation searched other than minimum documentation to the extent that such documents are included in the fields searched

Electronic data base consulted during the international search (name of data base and, where practical, search terms used)

EPO-Internal

C. DOCUMENTS CONSIDERED TO BE RELEVANT

Category °	Citation of document, with indication, where appropriate, of the relevant passages	Relevant to claim No.
X	CH 575 115 A (SULZER AG) 30 April 1976 (1976-04-30) column 1, line 1 - line 9 column 2, line 30 - column 3, line 60 column 4, line 24 - line 32 figure 1	1-15, 17-19
Y	----	16
Y	DE 41 28 159 A (BOSCH GMBH ROBERT) 25 February 1993 (1993-02-25) cited in the application column 1, line 57 - column 2, line 23	16
A	US 4 623 840 A (FUJIMURA ET AL) 18 November 1986 (1986-11-18) the whole document	1-19

Further documents are listed in the continuation of box C.

Patent family members are listed in annex.

° Special categories of cited documents :

"A" document defining the general state of the art which is not considered to be of particular relevance
"E" earlier document but published on or after the international filing date
"L" document which may throw doubts on priority claim(s) or which is cited to establish the publication date of another citation or other special reason (as specified)
"O" document referring to an oral disclosure, use, exhibition or other means
"P" document published prior to the international filing date but later than the priority date claimed

"T" later document published after the international filing date or priority date and not in conflict with the application but cited to understand the principle or theory underlying the invention
"X" document of particular relevance; the claimed invention cannot be considered novel or cannot be considered to involve an inventive step when the document is taken alone
"Y" document of particular relevance; the claimed invention cannot be considered to involve an inventive step when the document is combined with one or more other such documents, such combination being obvious to a person skilled in the art.
"&" document member of the same patent family

Date of the actual completion of the international search

5 February 2004

Date of mailing of the international search report

13/02/2004

Name and mailing address of the ISA
European Patent Office, P.B. 5818 Patentlaan 2
NL - 2280 HV Rijswijk
Tel. (+31-70) 340-2040, Tx. 31 651 epo nl,
Fax: (+31-70) 340-3016

Authorized officer

Keita, M

INTERNATIONAL SEARCH REPORT

Information on patent family members

International Application No

PCT/DE 03/01201

Patent document cited in search report		Publication date	Patent family member(s)	Publication date
CH 575115	A	30-04-1976	CH 575115 A5	30-04-1976
DE 4128159	A	25-02-1993	DE 4128159 A1	25-02-1993
			WO 9304341 A2	04-03-1993
			DE 59205249 D1	14-03-1996
			EP 0554417 A1	11-08-1993
US 4623840	A	18-11-1986	DE 3424461 A1	24-01-1985

INTERNATIONALER RECHERCHENBERICHT

Internationales Aktenzeichen
PCT/DE 03/01201

A. KLASSIFIZIERUNG DES ANMELDUNGSGEGENSTANDES IPK 7 G01D5/20		
Nach der Internationalen Patentklassifikation (IPK) oder nach der nationalen Klassifikation und der IPK		
B. RECHERCHIERTE GEBIETE Recherchierter Mindestprüfstoff (Klassifikationssystem und Klassifikationssymbole) IPK 7 G01D H01F		
Recherchierte aber nicht zum Mindestprüfstoff gehörende Veröffentlichungen, soweit diese unter die recherchierten Gebiete fallen		
Während der internationalen Recherche konsultierte elektronische Datenbank (Name der Datenbank und evtl. verwendete Suchbegriffe) EPO-Internal		
C. ALS WESENTLICH ANGESEHENE UNTERLAGEN		
Kategorie*	Bezeichnung der Veröffentlichung, soweit erforderlich unter Angabe der in Betracht kommenden Teile	Betr. Anspruch Nr.
X	CH 575 115 A (SULZER AG) 30. April 1976 (1976-04-30) Spalte 1, Zeile 1 - Zeile 9 Spalte 2, Zeile 30 - Spalte 3, Zeile 60 Spalte 4, Zeile 24 - Zeile 32 Abbildung 1	1-15, 17-19
Y	----	16
Y	DE 41 28 159 A (BOSCH GMBH ROBERT) 25. Februar 1993 (1993-02-25) in der Anmeldung erwähnt Spalte 1, Zeile 57 - Spalte 2, Zeile 23	16
A	US 4 623 840 A (FUJIMURA ET AL) 18. November 1986 (1986-11-18) das ganze Dokument	1-19
<input type="checkbox"/> Weitere Veröffentlichungen sind der Fortsetzung von Feld C zu entnehmen		
<input checked="" type="checkbox"/> Siehe Anhang Patentfamilie		
* Besondere Kategorien von angegebenen Veröffentlichungen : "A" Veröffentlichung, die den allgemeinen Stand der Technik definiert, aber nicht als besonders bedeutsam anzusehen ist "E" älteres Dokument, das jedoch erst am oder nach dem internationalen Anmeldedatum veröffentlicht worden ist "L" Veröffentlichung, die geeignet ist, einen Prioritätsanspruch zweifelhaft erscheinen zu lassen, oder durch die das Veröffentlichungsdatum einer anderen im Recherchenbericht genannten Veröffentlichung belegt werden soll oder die aus einem anderen besonderen Grund angegeben ist (wie ausgeführt) "O" Veröffentlichung, die sich auf eine mündliche Offenbarung, eine Benutzung, eine Ausstellung oder andere Maßnahmen bezieht "P" Veröffentlichung, die vor dem internationalen Anmeldedatum, aber nach dem beanspruchten Prioritätsdatum veröffentlicht worden ist "T" Spätere Veröffentlichung, die nach dem internationalen Anmeldedatum oder dem Prioritätsdatum veröffentlicht worden ist und mit der Anmeldung nicht kollidiert, sondern nur zum Verständnis des der Erfindung zugrundeliegenden Prinzips oder der ihr zugrundeliegenden Theorie angegeben ist "X" Veröffentlichung von besonderer Bedeutung; die beanspruchte Erfindung kann allein aufgrund dieser Veröffentlichung nicht als neu oder auf erfinderischer Tätigkeit beruhend betrachtet werden "Y" Veröffentlichung von besonderer Bedeutung; die beanspruchte Erfindung kann nicht als auf erfinderischer Tätigkeit beruhend betrachtet werden, wenn die Veröffentlichung mit einer oder mehreren anderen Veröffentlichungen dieser Kategorie in Verbindung gebracht wird und diese Verbindung für einen Fachmann naheliegend ist "&" Veröffentlichung, die Mitglied derselben Patentfamilie ist		
Datum des Abschlusses der internationalen Recherche 5. Februar 2004		Absenddatum des internationalen Recherchenberichts 13/02/2004
Name und Postanschrift der Internationalen Recherchenbehörde Europäisches Patentamt, P.B. 5818 Patentlaan 2 NL - 2280 HV Rijswijk Tel. (+31-70) 340-2040, Tx. 31 651 epo nl, Fax: (+31-70) 340-3016		Bevollmächtigter Bediensteter Keita, M

INTERNATIONALER RECHERCHENBERICHT

Angaben zu Veröffentlichungen, die zur selben Patentfamilie gehören

Internationales Aktenzeichen

PCT/DE 03/01201

Im Recherchenbericht angeführtes Patentdokument		Datum der Veröffentlichung	Mitglied(er) der Patentfamilie	Datum der Veröffentlichung
CH 575115	A	30-04-1976	CH 575115 A5	30-04-1976
DE 4128159	A	25-02-1993	DE 4128159 A1	25-02-1993
			WO 9304341 A2	04-03-1993
			DE 59205249 D1	14-03-1996
			EP 0554417 A1	11-08-1993
US 4623840	A	18-11-1986	DE 3424461 A1	24-01-1985