

(12) NACH DEM VERTRAG ÜBER DIE INTERNATIONALE ZUSAMMENARBEIT AUF DEM GEBIET DES PATENTWESENS (PCT) VERÖFFENTLICHTE INTERNATIONALE ANMELDUNG

(19) Weltorganisation für geistiges Eigentum
Internationales Büro



(43) Internationales Veröffentlichungsdatum
27. Mai 2010 (27.05.2010)

(10) Internationale Veröffentlichungsnummer
WO 2010/057480 A3

- (51) Internationale Patentklassifikation:
G01F 1/66 (2006.01)
- (21) Internationales Aktenzeichen: PCT/DE2009/001642
- (22) Internationales Anmeldedatum:
20. November 2009 (20.11.2009)
- (25) Einreichungssprache: Deutsch
- (26) Veröffentlichungssprache: Deutsch
- (30) Angaben zur Priorität:
10 2008 058 376.6
20. November 2008 (20.11.2008) DE
- (71) Anmelder (für alle Bestimmungsstaaten mit Ausnahme von US): NIVUS GMBH [DE/DE]; Im Täle 2, 75031 Eppingen (DE).
- (72) Erfinder; und
- (75) Erfinder/Anmelder (nur für US): STEPPE, Udo [DE/DE]; Ringstrasse 3, 75031 Eppingen (DE). DAHLKE, Andreas [DE/DE]; Hellbergstrasse 23, 75031 Eppingen (DE). TEUFEL, Michael [DE/DE]; Drosselstrasse 14, 76703 Kraichtal (DE).
- (74) Anwalt: PIETRUK, Claus, Peter; Heinrich-Lilienfein-Weg 5, 76229 Karlsruhe (DE).
- (81) Bestimmungsstaaten (soweit nicht anders angegeben, für jede verfügbare nationale Schutzrechtsart): AE, AG, AL, AM, AO, AT, AU, AZ, BA, BB, BG, BH, BR, BW, BY, BZ, CA, CH, CL, CN, CO, CR, CU, CZ, DE, DK, DM, DO, DZ, EC, EE, EG, ES, FI, GB, GD, GE, GH, GM, GT, HN, HR, HU, ID, IL, IN, IS, JP, KE, KG, KM, KN, KP, KR, KZ, LA, LC, LK, LR, LS, LT, LU, LY, MA, MD, ME, MG, MK, MN, MW, MX, MY, MZ, NA, NG, NI, NO, NZ, OM, PE, PG, PH, PL, PT, RO, RS, RU, SC, SD, SE, SG, SK, SL, SM, ST, SV, SY, TJ, TM, TN, TR, TT, TZ, UA, UG, US, UZ, VC, VN, ZA, ZM, ZW.
- (84) Bestimmungsstaaten (soweit nicht anders angegeben, für jede verfügbare regionale Schutzrechtsart): ARIPO (BW, GH, GM, KE, LS, MW, MZ, NA, SD, SL, SZ, TZ, UG, ZM, ZW), eurasisches (AM, AZ, BY, KG, KZ, MD, RU, TJ, TM), europäisches (AT, BE, BG, CH, CY, CZ, DE, DK, EE, ES, FI, FR, GB, GR, HR, HU, IE, IS, IT, LT, LU, LV, MC, MK, MT, NL, NO, PL, PT, RO, SE, SI, SK, SM, TR), OAPI (BF, BJ, CF, CG, CI, CM, GA, GN, GQ, GW, ML, MR, NE, SN, TD, TG).

[Fortsetzung auf der nächsten Seite]

(54) Title: METHOD AND DEVICE FOR MEASURING FLUID FLOW

(54) Bezeichnung : VERFAHREN UND VORRICHTUNG ZUR FLUIDSTRÖMUNGSMESSUNG

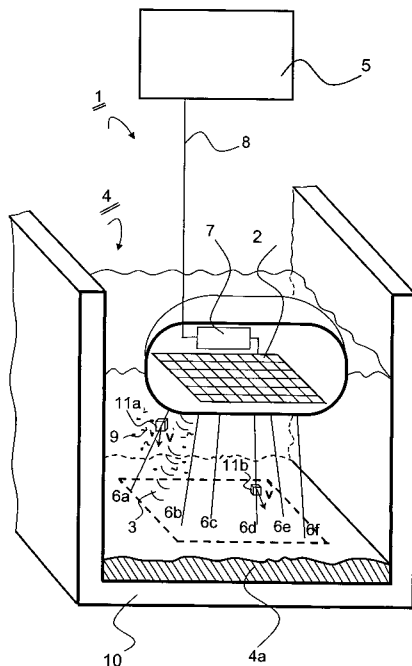


Fig. 1

(57) Abstract: The invention relates to a method for determining fluid flows, wherein ultrasonic impulses are radiated into the fluid in alternating directions by means of an ultrasonic phase array, and impulse responses from different directions are analyzed for determining a fluid flow. The total flow through the cross section of the fluid bed guiding the fluid is thereby determined by means of cross-correlation from the ultrasonic impulses from flow speeds for given volumes present in different directions, considering said cross section and considering the fluid bed walls and/or the presence or absence of sediments.

(57) Zusammenfassung: Die Erfindung betrifft ein Verfahren zur Bestimmung von Fluidströmungen, bei welchem Ultraschallimpulse mittels eines Ultraschall-Phasenarrays in wechselnde Richtungen in das Fluid eingestrahlt und Impulsantworten aus unterschiedlichen Richtungen zur Bestimmung einer Fluidströmung ausgewertet werden. Hierbei ist vorgesehen, dass aus den Ultraschallimpulsen unter Berücksichtigung des Querschnitts des eine Flüssigkeit führenden Fluidbettes und unter Berücksichtigung der Fluidbettwandung und/oder des Vorhandenseins oder Nichtvorhandenseins von Sedimenten der Gesamtdurchfluss durch diesen Querschnitt aus Strömungsgeschwindigkeiten für gegebene, in unterschiedlichen Richtungen befindlichen Volumina mittels Kreuzkorrelation bestimmt wird.

WO 2010/057480 A3



Veröffentlicht:

- *mit internationalem Recherchenbericht (Artikel 21 Absatz 3)*
- *vor Ablauf der für Änderungen der Ansprüche geltenden Frist; Veröffentlichung wird wiederholt, falls Änderungen eingehen (Regel 48 Absatz 2 Buchstabe h)*

(88) Veröffentlichungsdatum des internationalen Recherchenberichts:

15. Juli 2010

INTERNATIONAL SEARCH REPORT

International application No
PCT/DE2009/001642

A. CLASSIFICATION OF SUBJECT MATTER INV. G01F1/66 ADD.		
According to International Patent Classification (IPC) or to both national classification and IPC		
B. FIELDS SEARCHED		
Minimum documentation searched (classification system followed by classification symbols) G01F G01P G01S		
Documentation searched other than minimum documentation to the extent that such documents are included in the fields searched		
Electronic data base consulted during the international search (name of data base and, where practical, search terms used) EPO-Internal		
C. DOCUMENTS CONSIDERED TO BE RELEVANT		
Category*	Citation of document, with indication, where appropriate, of the relevant passages	Relevant to claim No.
X	EP 0 537 735 A2 (ORE INTERNATIONAL INC [US] ORE INTERNATIONAL INC [BE] ORE INTERNAT INC) 21 April 1993 (1993-04-21)	1,2,4-11
A	columns 3-7; claims 8,12; figures 1,2,5A	3
X	US 4 760 743 A (CLIFFORD STEVEN F [US] ET AL) 2 August 1988 (1988-08-02)	1,2,4-11
A	columns 3-6; claim 1; figure 1	3
X	DE 44 43 483 A1 (HYDRONIC GES FUER MESTECHNIK M [DE])	11
A	13 June 1996 (1996-06-13) columns 3-4; figure 1	1-10
X	GB 2 363 455 A (SCHLUMBERGER HOLDINGS [VG]) 19 December 2001 (2001-12-19)	1,2,4-11
A	pages 10-13; figure 4	3
----- -/--		
<input checked="" type="checkbox"/> Further documents are listed in the continuation of Box C. <input checked="" type="checkbox"/> See patent family annex.		
* Special categories of cited documents :		
A document defining the general state of the art which is not considered to be of particular relevance *E* earlier document but published on or after the international filing date *L* document which may throw doubts on priority claim(s) or which is cited to establish the publication date of another citation or other special reason (as specified) *O* document referring to an oral disclosure, use, exhibition or other means *P* document published prior to the international filing date but later than the priority date claimed	*T* later document published after the international filing date or priority date and not in conflict with the application but cited to understand the principle or theory underlying the invention *X* document of particular relevance; the claimed invention cannot be considered novel or cannot be considered to involve an inventive step when the document is taken alone *Y* document of particular relevance; the claimed invention cannot be considered to involve an inventive step when the document is combined with one or more other such documents, such combination being obvious to a person skilled in the art. *&* document member of the same patent family	
Date of the actual completion of the international search <p style="text-align: center; font-weight: bold;">11 May 2010</p>	Date of mailing of the international search report <p style="text-align: center; font-weight: bold;">25/05/2010</p>	
Name and mailing address of the ISA/ European Patent Office, P.B. 5818 Patentlaan 2 NL - 2280 HV Rijswijk Tel. (+31-70) 340-2040, Fax: (+31-70) 340-3016	Authorized officer <p style="text-align: center; font-weight: bold;">Fenzl, Birgit</p>	

INTERNATIONAL SEARCH REPORT

International application No
PCT/DE2009/001642

C(Continuation). DOCUMENTS CONSIDERED TO BE RELEVANT		
Category*	Citation of document, with indication, where appropriate, of the relevant passages	Relevant to claim No.
X	DE 40 27 030 A1 (HONEYWELL REGELSYSTEME GMBH [DE]) 5 March 1992 (1992-03-05)	1,2,4-11
A	columns 2-4; figure 1 -----	3
X	DE 101 34 264 A1 (NIVUS GMBH [DE]) 6 February 2003 (2003-02-06)	11
A	the whole document -----	1-10
X	US 5 311 781 A (GATES WENDALL C [US]) 17 May 1994 (1994-05-17)	11
A	the whole document -----	1-10
A	EP 0 010 974 A1 (GEN ELECTRIC [US]) 14 May 1980 (1980-05-14)	1-11
	the whole document -----	

INTERNATIONAL SEARCH REPORT

Information on patent family members

International application No

PCT/DE2009/001642

Patent document cited in search report	Publication date	Publication date	Patent family member(s)	Publication date
EP 0537735	A2	21-04-1993	AT 246344 T	15-08-2003
			DE 69233140 D1	04-09-2003
			DE 69233140 T2	27-05-2004
			US 5228347 A	20-07-1993

US 4760743	A	02-08-1988	NONE	

DE 4443483	A1	13-06-1996	NONE	

GB 2363455	A	19-12-2001	NO 20012873 A	13-12-2001
			US 2002011120 A1	31-01-2002

DE 4027030	A1	05-03-1992	NONE	

DE 10134264	A1	06-02-2003	NONE	

US 5311781	A	17-05-1994	NONE	

EP 0010974	A1	14-05-1980	DE 2966533 D1	16-02-1984
			JP 1020395 B	17-04-1989
			JP 1536586 C	21-12-1989
			JP 55082067 A	20-06-1980
			NO 793553 A	07-05-1980
			US 4244026 A	06-01-1981

INTERNATIONALER RECHERCHENBERICHT

Internationales Aktenzeichen
PCT/DE2009/001642

A. KLASSIFIZIERUNG DES ANMELDUNGSGEGENSTANDES INV. G01F1/66 ADD.		
Nach der Internationalen Patentklassifikation (IPC) oder nach der nationalen Klassifikation und der IPC		
B. RECHERCHIERTE GEBIETE		
Recherchiertes Mindestprüfstoff (Klassifikationssystem und Klassifikationssymbole) G01F G01P G01S		
Recherchierte, aber nicht zum Mindestprüfstoff gehörende Veröffentlichungen, soweit diese unter die recherchierten Gebiete fallen		
Während der internationalen Recherche konsultierte elektronische Datenbank (Name der Datenbank und evtl. verwendete Suchbegriffe) EPO-Internal		
C. ALS WESENTLICH ANGESEHENE UNTERLAGEN		
Kategorie*	Bezeichnung der Veröffentlichung, soweit erforderlich unter Angabe der in Betracht kommenden Teile	Betr. Anspruch Nr.
X	EP 0 537 735 A2 (ORE INTERNATIONAL INC [US] ORE INTERNATIONAL INC [BE] ORE INTERNAT INC) 21. April 1993 (1993-04-21)	1,2,4-11
A	Spalten 3-7; Ansprüche 8,12; Abbildungen 1,2,5A	3
X	US 4 760 743 A (CLIFFORD STEVEN F [US] ET AL) 2. August 1988 (1988-08-02)	1,2,4-11
A	Spalten 3-6; Anspruch 1; Abbildung 1	3
X	DE 44 43 483 A1 (HYDRONIC GES FUER MESTECHNIK M [DE]) 13. Juni 1996 (1996-06-13)	11
A	Spalten 3-4; Abbildung 1	1-10
X	GB 2 363 455 A (SCHLUMBERGER HOLDINGS [VG]) 19. Dezember 2001 (2001-12-19)	1,2,4-11
A	Seiten 10-13; Abbildung 4	3
-/--		
<input checked="" type="checkbox"/> Weitere Veröffentlichungen sind der Fortsetzung von Feld C zu entnehmen <input checked="" type="checkbox"/> Siehe Anhang Patentfamilie		
* Besondere Kategorien von angegebenen Veröffentlichungen : "A" Veröffentlichung, die den allgemeinen Stand der Technik definiert, aber nicht als besonders bedeutsam anzusehen ist "E" älteres Dokument, das jedoch erst am oder nach dem internationalen Anmeldedatum veröffentlicht worden ist "L" Veröffentlichung, die geeignet ist, einen Prioritätsanspruch zweifelhaft erscheinen zu lassen, oder durch die das Veröffentlichungsdatum einer anderen im Recherchenbericht genannten Veröffentlichung belegt werden soll oder die aus einem anderen besonderen Grund angegeben ist (wie ausgeführt) "O" Veröffentlichung, die sich auf eine mündliche Offenbarung, eine Benutzung, eine Ausstellung oder andere Maßnahmen bezieht "P" Veröffentlichung, die vor dem internationalen Anmeldedatum, aber nach dem beanspruchten Prioritätsdatum veröffentlicht worden ist "T" Spätere Veröffentlichung, die nach dem internationalen Anmeldedatum oder dem Prioritätsdatum veröffentlicht worden ist und mit der Anmeldung nicht kollidiert, sondern nur zum Verständnis des der Erfindung zugrundeliegenden Prinzips oder der ihr zugrundeliegenden Theorie angegeben ist "X" Veröffentlichung von besonderer Bedeutung; die beanspruchte Erfindung kann allein aufgrund dieser Veröffentlichung nicht als neu oder auf erfinderischer Tätigkeit beruhend betrachtet werden "Y" Veröffentlichung von besonderer Bedeutung; die beanspruchte Erfindung kann nicht als auf erfinderischer Tätigkeit beruhend betrachtet werden, wenn die Veröffentlichung mit einer oder mehreren anderen Veröffentlichungen dieser Kategorie in Verbindung gebracht wird und diese Verbindung für einen Fachmann naheliegend ist "&" Veröffentlichung, die Mitglied derselben Patentfamilie ist		
Datum des Abschlusses der internationalen Recherche 11. Mai 2010		Absendedatum des internationalen Recherchenberichts 25/05/2010
Name und Postanschrift der Internationalen Recherchenbehörde Europäisches Patentamt, P.B. 5818 Patentlaan 2 NL - 2280 HV Rijswijk Tel. (+31-70) 340-2040, Fax: (+31-70) 340-3016		Bevollmächtigter Bediensteter Fenzl, Birgit

INTERNATIONALER RECHERCHENBERICHT

Internationales Aktenzeichen
PCT/DE2009/001642

C. (Fortsetzung) ALS WESENTLICH ANGESEHENE UNTERLAGEN

Kategorie*	Bezeichnung der Veröffentlichung, soweit erforderlich unter Angabe der in Betracht kommenden Teile	Betr. Anspruch Nr.
X	DE 40 27 030 A1 (HONEYWELL REGELSYSTEME	1,2,4-11
A	GMBH [DE]) 5. März 1992 (1992-03-05) Spalten 2-4; Abbildung 1 -----	3
X	DE 101 34 264 A1 (NIVUS GMBH [DE])	11
A	6. Februar 2003 (2003-02-06) das ganze Dokument -----	1-10
X	US 5 311 781 A (GATES WENDALL C [US])	11
A	17. Mai 1994 (1994-05-17) das ganze Dokument -----	1-10
A	EP 0 010 974 A1 (GEN ELECTRIC [US])	1-11
	14. Mai 1980 (1980-05-14) das ganze Dokument -----	

INTERNATIONALER RECHERCHENBERICHT

Angaben zu Veröffentlichungen, die zur selben Patentfamilie gehören

Internationales Aktenzeichen

PCT/DE2009/001642

Im Recherchenbericht angeführtes Patentdokument	Datum der Veröffentlichung	Mitglied(er) der Patentfamilie	Datum der Veröffentlichung
EP 0537735	A2	21-04-1993	AT 246344 T 15-08-2003 DE 69233140 D1 04-09-2003 DE 69233140 T2 27-05-2004 US 5228347 A 20-07-1993
US 4760743	A	02-08-1988	KEINE
DE 4443483	A1	13-06-1996	KEINE
GB 2363455	A	19-12-2001	NO 20012873 A 13-12-2001 US 2002011120 A1 31-01-2002
DE 4027030	A1	05-03-1992	KEINE
DE 10134264	A1	06-02-2003	KEINE
US 5311781	A	17-05-1994	KEINE
EP 0010974	A1	14-05-1980	DE 2966533 D1 16-02-1984 JP 1020395 B 17-04-1989 JP 1536586 C 21-12-1989 JP 55082067 A 20-06-1980 NO 793553 A 07-05-1980 US 4244026 A 06-01-1981