

(21)申請案號：098123599

(22)申請日：中華民國 98 (2009) 年 07 月 13 日

(51)Int. Cl. : **A61M16/06 (2006.01)**

(71)申請人：新廣業股份有限公司 (中華民國) HSINER CO., LTD (TW)

臺中縣神岡鄉中山路 312 號

(72)發明人：張二郎 (TW)

(74)代理人：高玉駿；楊祺雄

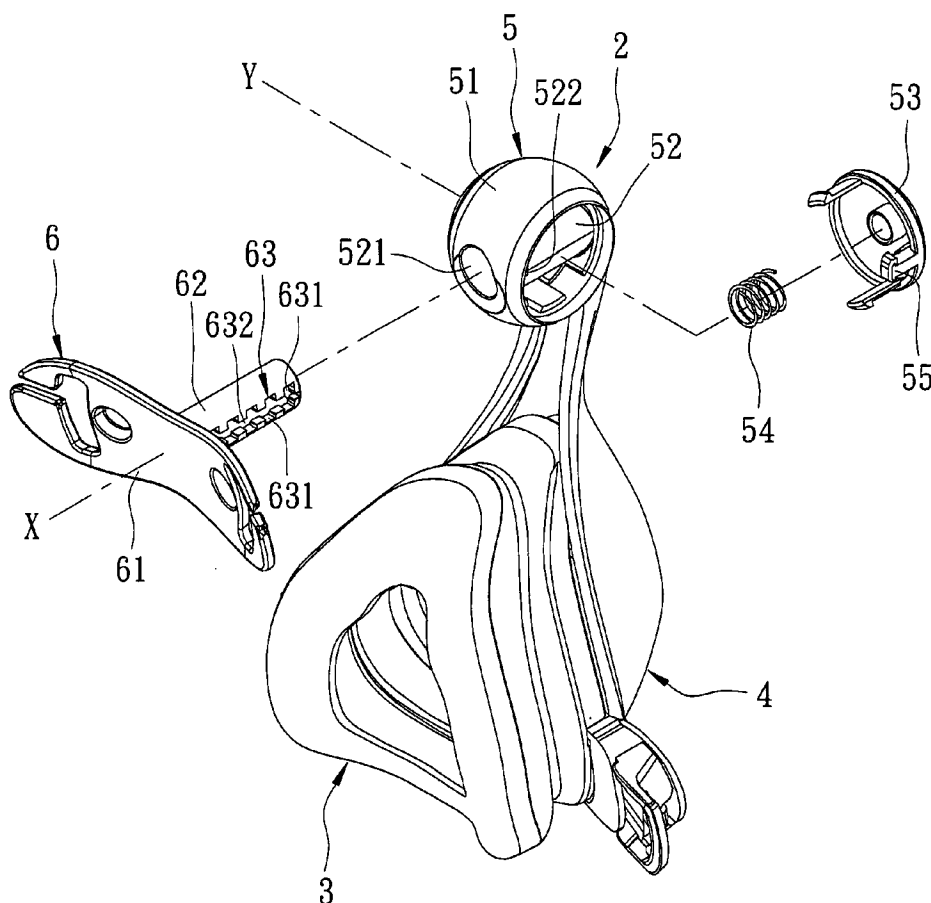
申請實體審查：有 申請專利範圍項數：3 項 圖式數：9 共 22 頁

(54)名稱

調整式呼吸面罩

(57)摘要

一種調整式呼吸面罩，包含一面罩單元、一包覆該面罩單元的本體單元、一調整單元及一推抵單元，該調整單元包括一自該本體單元延伸的主框架、一設置於該主框架內的套筒、一安裝於該主框架的掣動蓋、一安裝於該掣動蓋與該套筒間的彈性件，及一自該掣動蓋延伸的卡掣件，該套筒具有一穿設槽，及一與該穿設槽連接且供該卡掣件穿入的定位槽，該推抵單元包括一推抵件、一自該推抵件延伸並可調整地穿設於該穿設槽的調整套筒，及一形成於該調整套筒以供該卡掣件穿設的調整槽。



2：調整式呼吸面罩

3：面罩單元

4：本體單元

5：調整單元

6：推抵單元

51：主框架

52：套筒

53：掣動蓋

54：彈性件

55：卡掣件

61：推抵件

62：調整套筒

63：調整槽

521：穿設槽

522：定位槽

631：卡制部

632：滑動部

X：第一軸線



## 六、發明說明：

### 【發明所屬之技術領域】

本發明是有關於一種面罩，特別是指一種調整式呼吸面罩。

### 【先前技術】

現有的呼吸面罩包括一蓋合於一使用者的鼻部的面罩單元、一包覆於該面罩單元外側且具有一通氣孔的本體單元，及一自該本體單元朝該使用者的額頭延伸的支撐單元。

使用時，該使用者的鼻部或口鼻部被該面罩單元所包覆，該通氣孔用以外接一呼吸器的幫浦，當該幫浦加壓時，所產生的正壓空氣通過該通氣孔而進入該面罩單元內部，使該使用者受正壓空氣的輔助而可順暢呼吸。

由於該呼吸面罩通常是長時間佩帶於該使用者的臉上，此時，該本體單元的重量會持續壓迫該使用者的鼻部，而使該使用者因不舒服而無法長期佩帶，因此，該支撐單元的作用即在於提供支撐力使該本體單元不致於過度壓擠該使用者的鼻部，進而減少該使用者的不適感。

然而，由於不同使用者的額頭高度並不相同（在這裡特別是指在不同人種的狀況下），因此使用單一大小的該支撐單元無法適合於每個使用者，而使減輕該使用者鼻部壓力的效果大為降低。

### 【發明內容】

因此，本發明之目的，即在提供一種可以調整該推抵

單元相對該本體單元的距離以減輕使用者鼻部壓力的調整式呼吸面罩。

於是，本發明調整式呼吸面罩，包含一面罩單元、一本體單元、一調整單元及一推抵單元。

該面罩單元可蓋合於一使用者的鼻部。

該本體單元包覆於該面罩單元的外側。

該調整單元包括一自該本體單元朝上延伸的主框架、一圍繞一自該使用者的額頭朝前延伸的第一軸線並設置於該主框架內的套筒、一可沿一垂直該第一軸線的第二軸線移動並安裝於該主框架的掣動蓋、一安裝於該掣動蓋與該套筒間的彈性件，及一自該掣動蓋朝該套筒延伸的卡掣件，該套筒具有一沿該第一軸線自相鄰該使用者的一側朝遠離該使用者方向延伸的穿設槽，及一形成於外周面並與該穿設槽連接且供該卡掣件穿入的定位槽。

該推抵單元包括一貼靠於該使用者的額頭的推抵件、一繞該第一軸線自該推抵件延伸並可調整地穿設於該穿設槽的調整套筒，及一形成於該調整套筒外周面以供該卡掣件穿設的調整槽。

本發明之功效在於藉由操作該調整單元，該推抵單元可相對該本體單元移動，進而減輕不同額頭高度的使用者於使用時所承受的鼻部壓力。

### 【實施方式】

有關本發明之前述及其他技術內容、特點與功效，在以下配合參考圖式之一個較佳實施例的詳細說明中，將可

清楚的呈現。

參閱圖 1、2、3，本發明調整式呼吸面罩 2 之該較佳實施例包含一面罩單元 3、一本體單元 4、一調整單元 5 及一推抵單元 6。

該面罩單元 3 可蓋合於一使用者的鼻部或同時蓋合於該使用者的口鼻部。

該本體單元 4 包覆於該面罩單元 3 的外側，且包括一連通該面罩單元 3 的通氣孔 41。

參閱圖 1、3、4，該調整單元 5 包括一自該本體單元 4 朝上延伸的主框架 51、一圍繞一自該使用者的額頭朝前延伸的第一軸線 X 並設置於該主框架 51 內的套筒 52、一可沿一垂直該第一軸線 X 的第二軸線 Y 移動並安裝於該主框架 51 的掣動蓋 53、一安裝於該掣動蓋 53 與該套筒 52 間的彈性件 54，及一自該掣動蓋 53 朝該套筒 52 延伸的卡掣件 55。於本實施例中，該彈性件 54 為一種壓縮彈簧。

該主框架 51 具有一容置該掣動蓋 53 的掣動槽 511，及二相對應設置於該掣動槽 511 旁的橫桿 512。

該套筒 52 具有一沿該第一軸線 X 自相鄰該使用者的一側朝遠離該使用者方向延伸的穿設槽 521，及一形成於外周面並與該穿設槽 521 連接且供該卡掣件 55 穿入的定位槽 522。

該掣動蓋 53 具有二分別平行該第二軸線 Y 的滑軌 531，及二分別形成於該滑軌 531 的扣塊 532，該等扣塊 532 分別扣接於該等橫桿 512。

該卡掣件 55 具有一相對遠離該掣動蓋 53 的大徑部 551，及一位於該大徑部 551 與該掣動蓋 53 之間且橫截面小於該大徑部 551 的小徑部 552。

該推抵單元 6 包括一貼靠於該使用者的額頭的推抵件 61、一繞該第一軸線 X 自該推抵件 61 延伸並可沿該第一軸線 X 調整地穿設於該穿設槽 521 中的調整套筒 62，及一形成於該調整套筒 62 外周面以供該卡掣件 55 穿設的調整槽 63。

該調整槽 63 具有五沿平行該第一軸線 X 方向間隔設置以供該大徑部 551 分別穿過的卡制部 631，及一沿平行該第一軸線 X 方向分別連通該等卡制部 631 且可容置並相對該小徑部 552 移動的滑動部 632，該滑動部 632 的寬度小於該大徑部 551 的寬度。

參閱圖 5、6、7，該卡掣件 55 可相對該調整套筒 62 於一非調整位置（見圖 5）與一調整位置（見圖 6）之間移動。於該非調整位置時，該掣動蓋 53 相對遠離該套筒 52，該卡掣件 55 的大徑部 551 嵌合於該調整槽 63 的其中一卡制部 631 中，於該調整位置時，該掣動蓋 53 受一外力而壓縮該彈性件 54 並沿該第二軸線 Y 相對鄰近該套筒 52，該卡掣件 55 的大徑部 551 自該調整槽 63 的卡制部 631 穿入該調整套筒 62 內部。

參閱圖 1、5、7，當該卡掣件 55 位於該調整位置時，該推抵單元 6 可沿該第一軸線 X 於該穿設槽 521 中移動（見圖 7），此時，該調整槽 63 的滑動部 632 相對於位於內部

的該卡掣件 55 的小徑部 552 移動，而使該推抵單元 6 可相對調整與該本體單元 4 之間的距離。

當移除施加於該掣動蓋 53 的外力後，該彈性件 54 的回彈力驅使該掣動蓋 53 帶動該卡掣件 55 回復該非調整位置，此時該卡掣件 55 的大徑部 551 重新嵌合於相對應位置的該調整槽 63 的卡制部 631 中，而使該調整槽 63 受卡制而無法移動，此時該推抵單元 6 即無法調整相對該本體單元 4 之間的距離。

參閱圖 8、9，當本發明於正常使用時，利用一呼吸器的幫浦（圖未示）將正壓空氣經由該通氣孔 41 打入該面罩單元 3 內，以使該使用者受正壓空氣的支持而可順暢呼吸，此時，若因該本體單元 4 的壓迫而讓使用者的鼻部產生不適的壓迫現象時，可透過調整該推抵單元 6 與該本體單元 4 之間的距離，而減輕鼻部受壓所帶來的不適感，故本發明可適應於不同額頭高度的使用者。

綜上所述，藉由調整該卡掣件 55 的位置，可調整該推抵單元 6 相對於該本體單元 4 的距離，而可減輕使用者的鼻部過度受壓現象，並可適用於不同額頭高度的使用者，故確實能達成本發明之目的。

惟以上所述者，僅為本發明之較佳實施例而已，當不能以此限定本發明實施之範圍，即大凡依本發明申請專利範圍及發明說明內容所作之簡單的等效變化與修飾，皆仍屬本發明專利涵蓋之範圍內。

【圖式簡單說明】

圖 1 是本發明調整式呼吸面罩的一較佳實施例的立體分解圖；

圖 2 是該較佳實施例的組合示意圖；

圖 3 是該較佳實施例的一調整單元的局部元件視圖；

圖 4 是該較佳實施例的局部立體分解圖；

圖 5 是圖 2 中的線 V-V 所取得的剖視圖，說明一卡掣件位於一非調整位置；

圖 6 是一類似於圖 5 的視圖，說明該卡掣件位於一調整位置；

圖 7 是一類似於圖 6 的視圖，說明該卡掣件的一小徑部位於一調整槽的一滑動部中；

圖 8 是一使用示意圖，說明該較佳實施例置放於一額頭較低的使用者上；及

圖 9 是一使用示意圖，說明該較佳實施例置放於一額頭較高的使用者上。

## 【主要元件符號說明】

2	調整式呼吸面罩	532	扣塊
3	面罩單元	54	彈性件
4	本體單元	55	卡掣件
41	通氣孔	551	大徑部
5	調整單元	552	小徑部
51	主框架	6	推抵單元
511	掣動槽	61	推抵件
512	橫桿	62	調整套筒
52	套筒	63	調整槽
521	穿設槽	631	卡制部
522	定位槽	632	滑動部
53	掣動蓋	X	第一軸線
531	滑軌	Y	第二軸線

# 發明專利說明書

(本說明書格式、順序，請勿任意更動，※記號部分請勿填寫)

※申請案號： 098123599

※申請日： 98.7.13

※IPC 分類：

A61M 16/06

(2006.01)

一、發明名稱：(中文/英文)

調整式呼吸面罩

二、中文發明摘要：

一種調整式呼吸面罩，包含一面罩單元、一包覆該面罩單元的本體單元、一調整單元及一推抵單元，該調整單元包括一自該本體單元延伸的主框架、一設置於該主框架內的套筒、一安裝於該主框架的掣動蓋、一安裝於該掣動蓋與該套筒間的彈性件，及一自該掣動蓋延伸的卡掣件，該套筒具有一穿設槽，及一與該穿設槽連接且供該卡掣件穿入的定位槽，該推抵單元包括一推抵件、一自該推抵件延伸並可調整地穿設於該穿設槽的調整套筒，及一形成於該調整套筒以供該卡掣件穿設的調整槽。

三、英文發明摘要：

七、申請專利範圍：

1. 一種調整式呼吸面罩，包含：

一面罩單元；

一本體單元，包覆於該面罩單元的外側；

一調整單元，包括一自該本體單元朝上延伸的主框架、一圍繞一自一使用者的額頭朝前延伸的第一軸線並設置於該主框架內的套筒、一可沿一垂直該第一軸線的第二軸線移動並安裝於該主框架的掣動蓋、一安裝於該掣動蓋與該套筒間的彈性件，及一自該掣動蓋朝該套筒延伸的卡掣件，該套筒具有一沿該第一軸線自相鄰該使用者的一側朝遠離該使用者方向延伸的穿設槽，及一形成於外周面並與該穿設槽連接且供該卡掣件穿入的定位槽；及

一推抵單元，包括一貼靠於該使用者的額頭的推抵件、一繞該第一軸線自該推抵件延伸並可調整地穿設於該穿設槽的調整套筒，及一形成於該調整套筒外周面以供該卡掣件穿設的調整槽。

2. 依據申請專利範圍第 1 項所述之調整式呼吸面罩，其中，該卡掣件具有一相對遠離該掣動蓋的大徑部，及一位於該大徑部與該掣動蓋之間且橫截面小於該大徑部的小徑部，該調整槽具有複數沿平行該第一軸線方向間隔設置以供該大徑部穿過的卡制部，及一分別連通該等卡制部且可容置並相對該小徑部移動的滑動部，該滑動部的寬度小於該大徑部的寬度。

3. 依據申請專利範圍第 2 項所述之調整式呼吸面罩，其中，該掣動蓋具有至少一滑軌，及至少一形成於該滑軌的扣塊，該主框架具有一容置該掣動蓋的掣動槽，及至少一相對應供該扣塊扣接的橫桿。

八、圖式

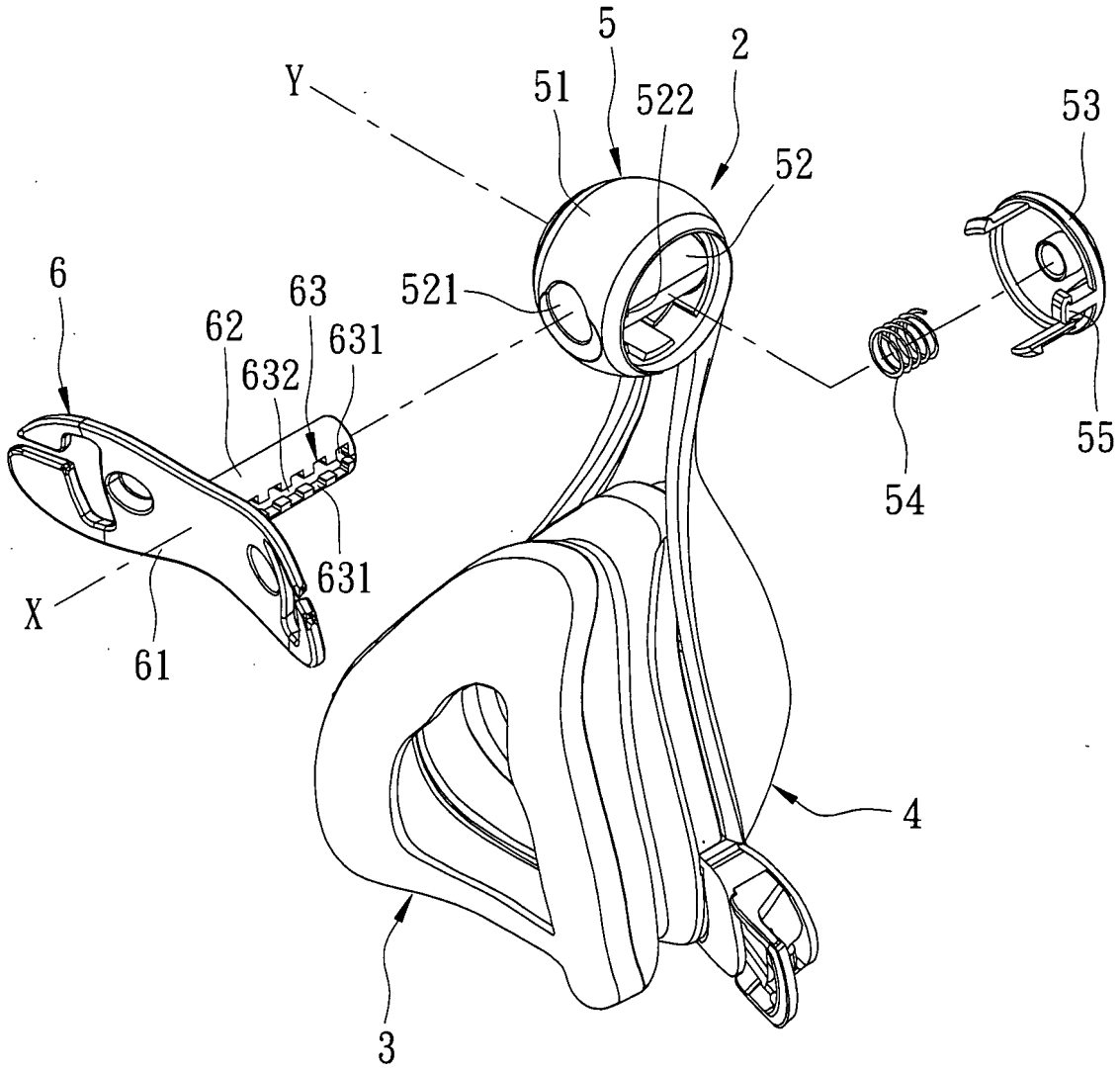


圖1

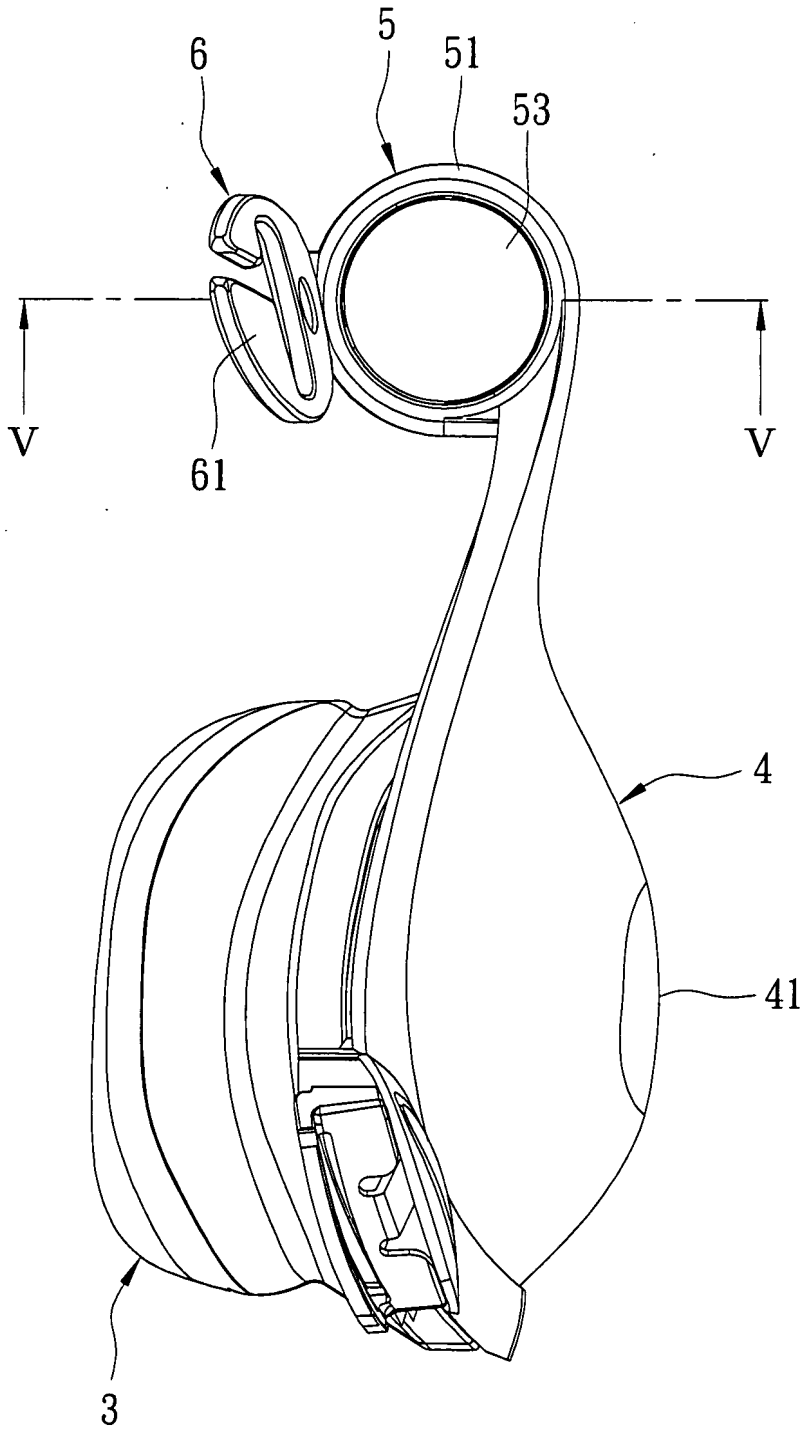


圖2

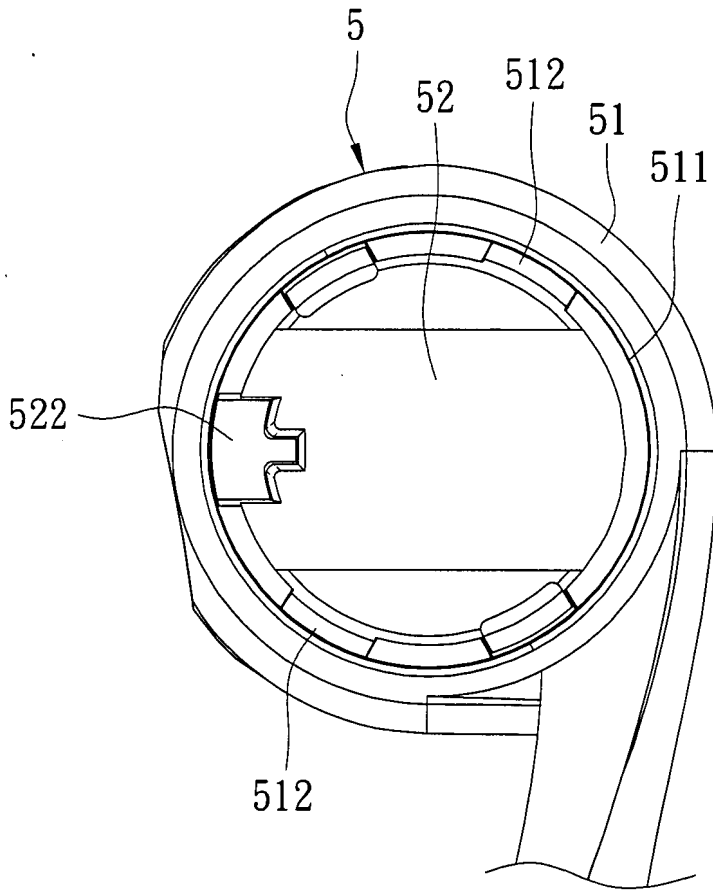


圖3



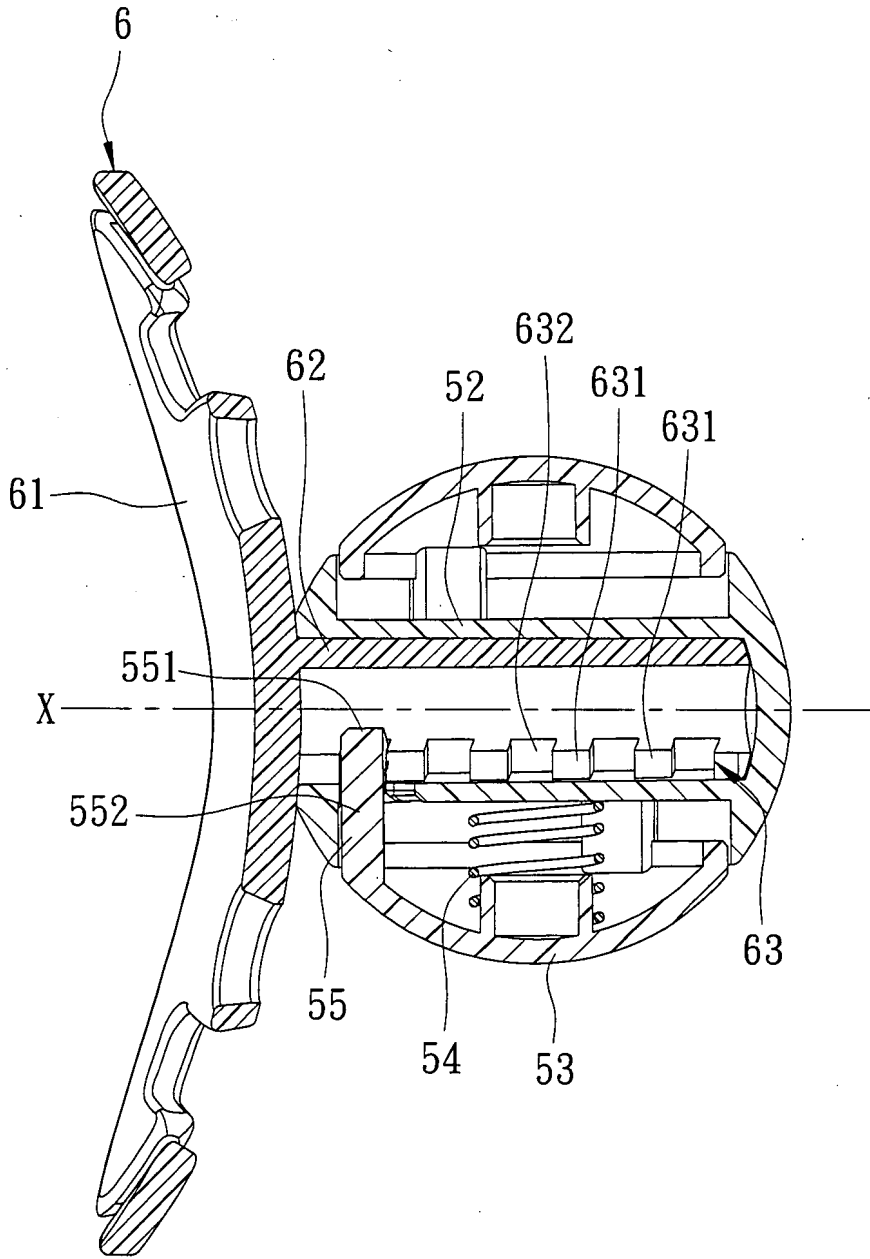


圖5

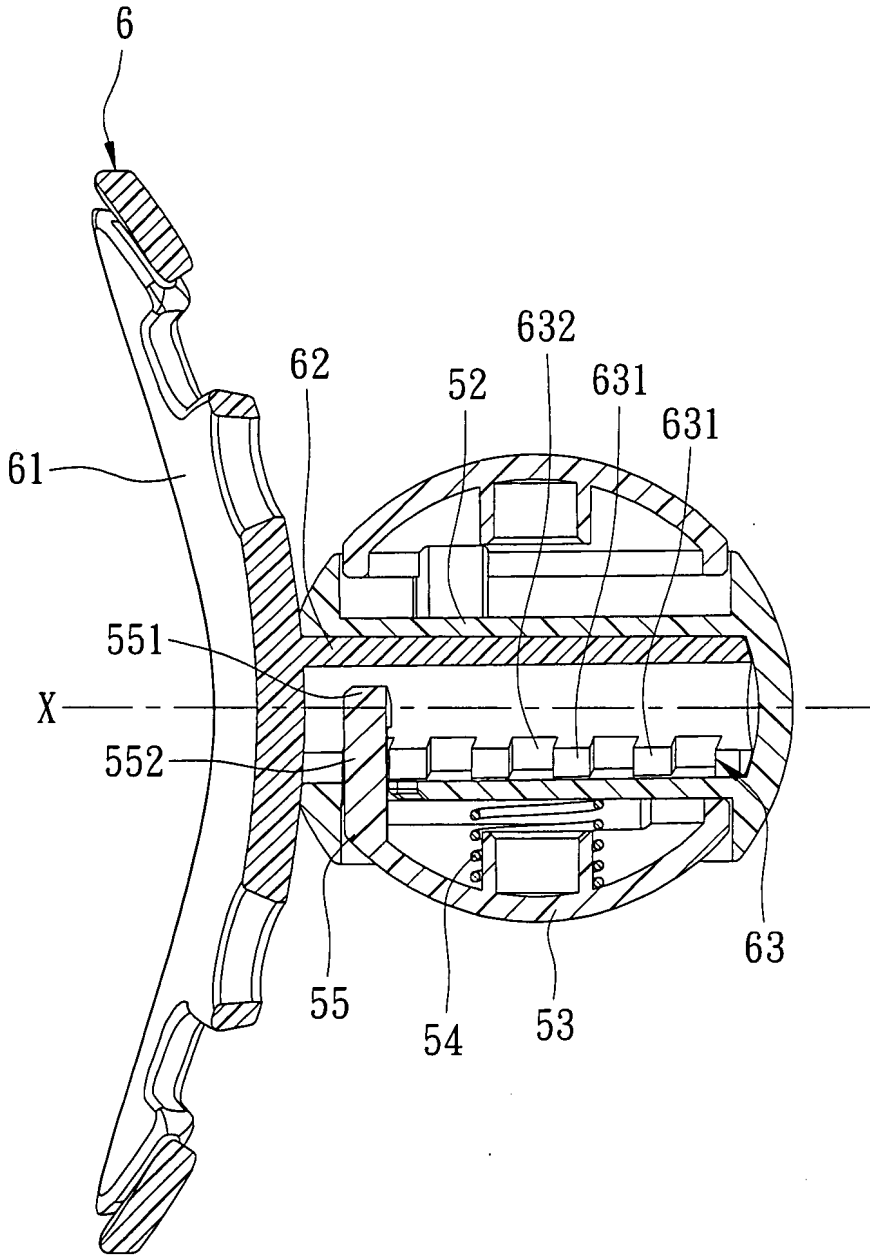


圖6

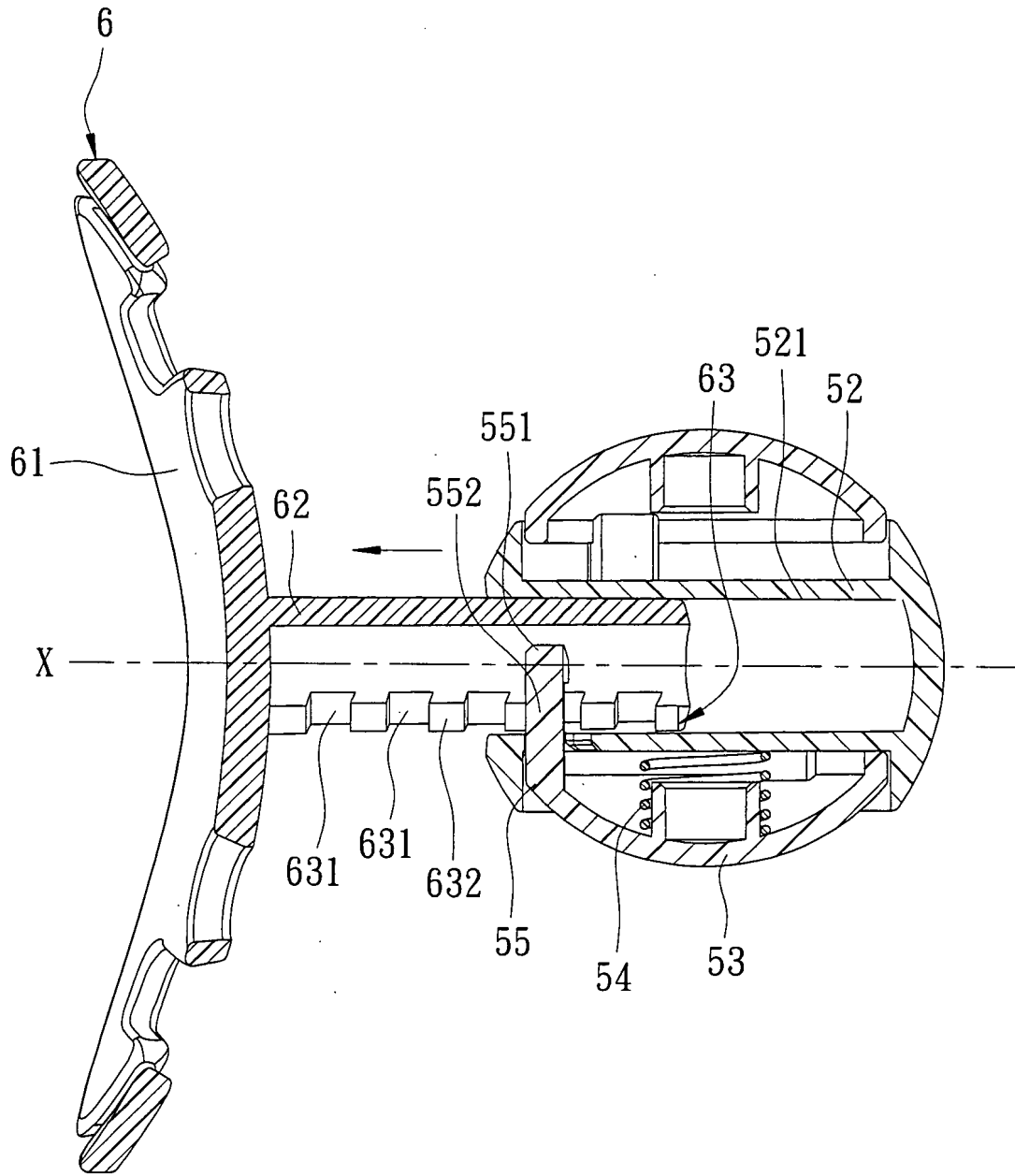


圖 7

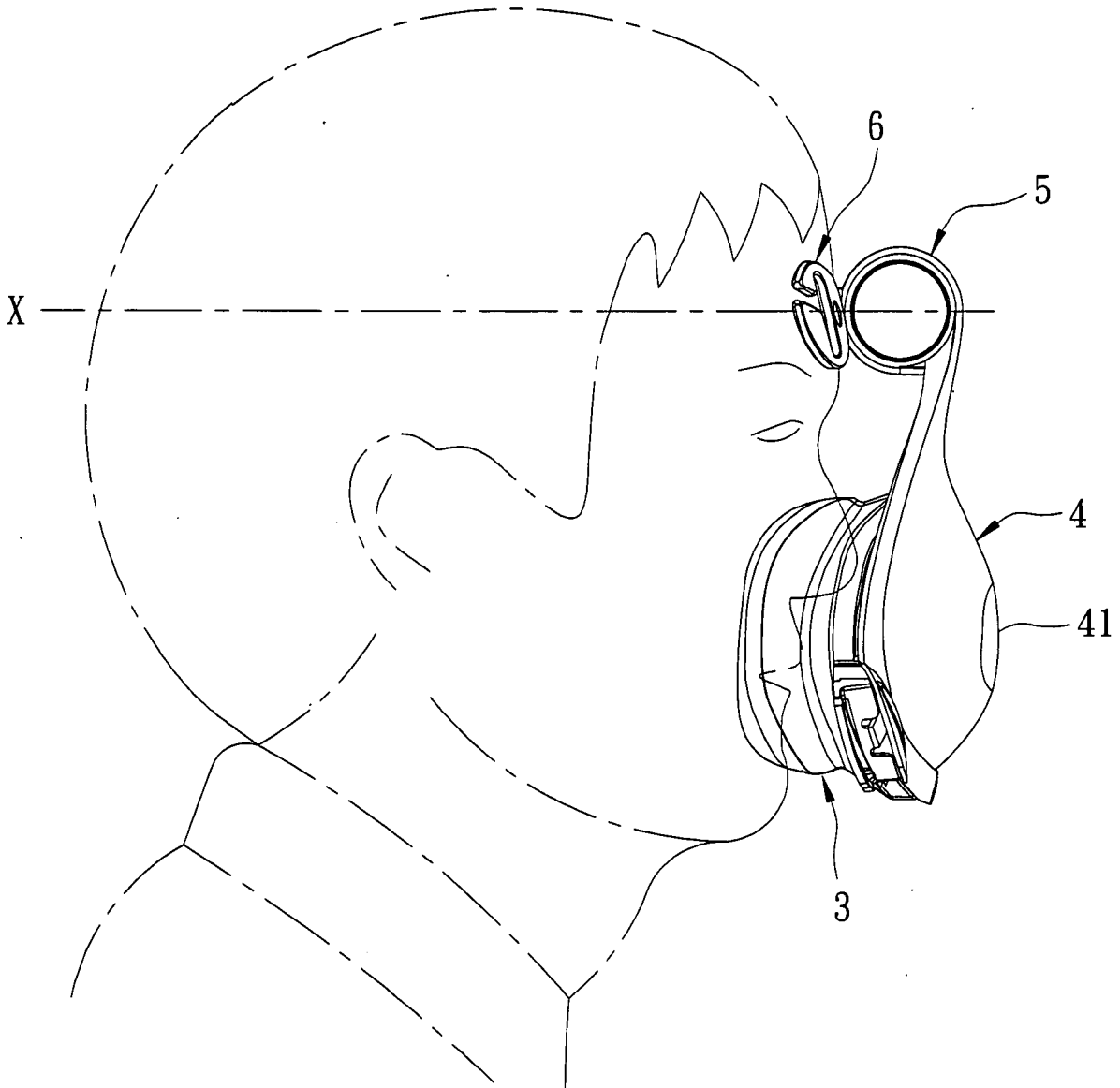


圖8

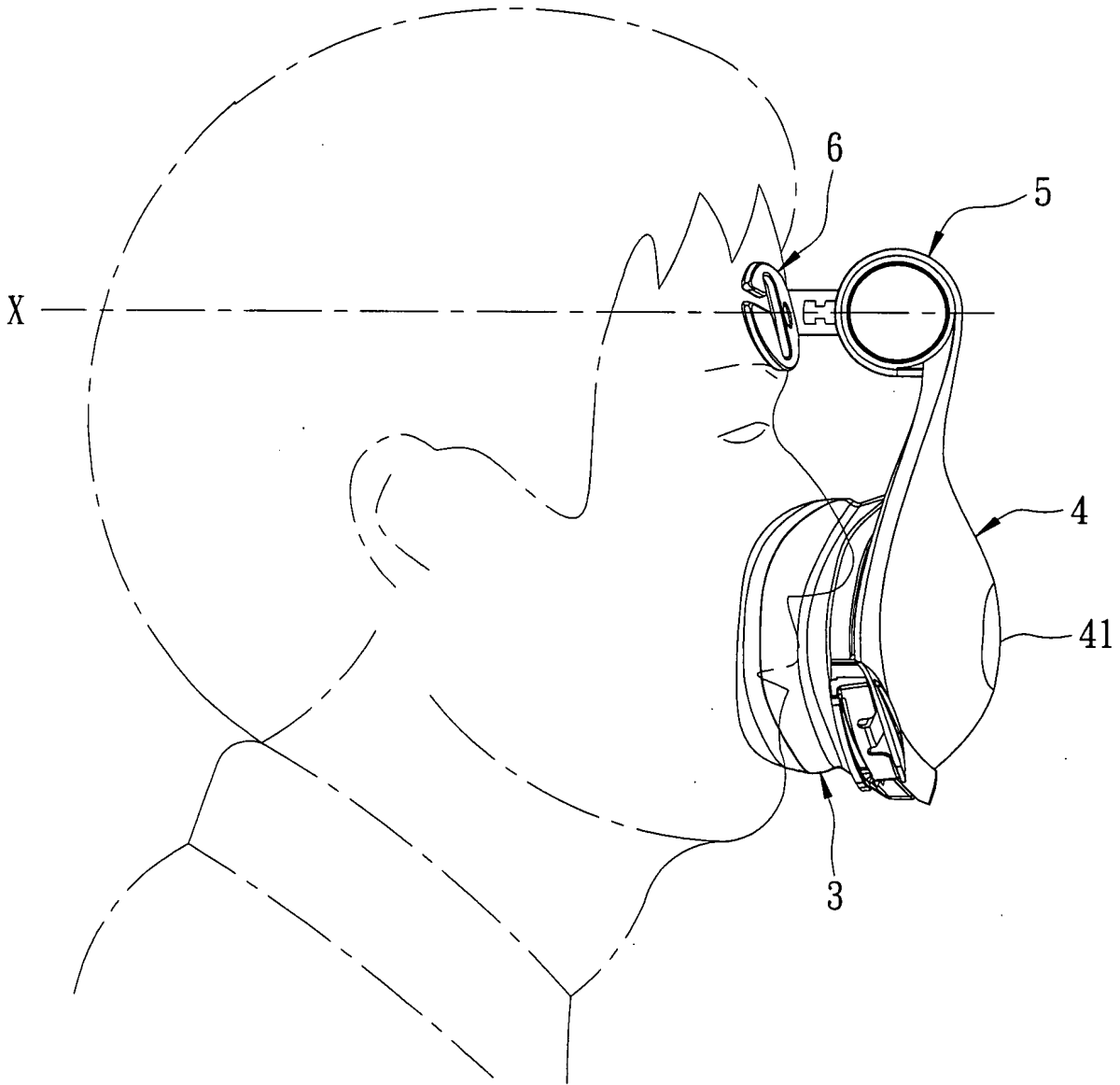


圖 9

四、指定代表圖：

(一)本案指定代表圖為：圖( 1 )。

(二)本代表圖之元件符號簡單說明：

2.....調整式呼吸面罩	55.....卡掣件
3.....面罩單元	6.....推抵單元
4.....本體單元	61.....推抵件
5.....調整單元	62.....調整套筒
51.....主框架	63.....調整槽
52.....套筒	631.....卡制部
521.....穿設槽	632.....滑動部
522.....定位槽	X.....第一軸線
53.....掣動蓋	Y.....第二軸線
54.....彈性件	

五、本案若有化學式時，請揭示最能顯示發明特徵的化學式：