

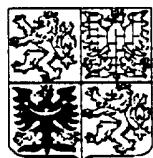
PATENTOVÝ SPIS

(11) Číslo dokumentu:

281 478

ČESKÁ
REPUBLIKA

(19)



ÚŘAD
PRŮMYSLOVÉHO
VLASTNICTVÍ

(21) Číslo přihlášky: **1475-92**

(22) Přihlášeno: 15. 05. 92

(30) Právo přednosti:
27. 06. 91 AT 91/1283

(40) Zveřejněno: 13. 01. 93

(47) Uděleno: 20. 08. 96

(24) Oznámeno udělení ve Věstníku: 16. 10. 96

(13) Druh dokumentu: **B6**

(51) Int. Cl.⁶:

F 16 B 13/00

F 16 B 13/02

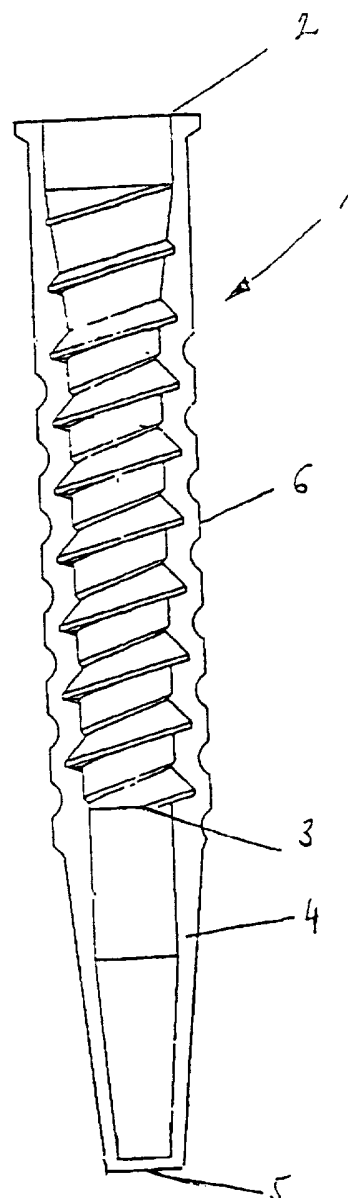
E 01 B 9/18

(73) Majitel patentu:
Semperit Aktiengesellschaft Holding, Wien,
AT;

(72) Původce vynálezu:
Horn Peter, Ternitz, AT;

(54) Název vynálezu:
**Hmoždinka pro pražce z předpjatého
betonu**

(57) Anotace:
Hmoždinka pro pražce z předepjatého betonu je na spodním konci vnitřního závitu (3), vytvořeného ve válcovitém tělese (6), opatřena čepičkou (4), jejíž vnější povrch je tvořen komolým kuzelem, přičemž její širší základna navazuje na válcovité těleso (6) a její užší základna je uzavřena dnem (5).



CZ 281 478 B6

Hmoždinka pro pražce z předpjatého betonu

Oblast techniky

Vynález se týká hmoždinky pro pražce z předpjatého betonu.

Dosavadní stav techniky

Hmoždinky z umělé hmoty, určené pro ukotvení upevňovacích šroubů kolejnic v betonových pražcích, jsou známy. Hmoždinky pro pražce z předpjatého betonu, vyráběné průběžným pracovním postupem (například pro pražce "Abetong"), mají uzavřený tvar. Hmoždinka se do betonu zalévá a dosahuje přibližně až do $2/3$ výšky pražce. Aby se během dopravy, při skladování nebo na staveništi zabránilo nashromáždění vody v hmoždince, opatřuje se uvnitř hmoždinka vrstvou tuku (např. Ferrocote), nebo těsnicími prvky. Obě opatření vyžadují dodatečné pracovní a materiálové náklady. Přesto se však podle zkušeností nedosáhne absolutní těsnosti hmoždinky. Voda, která vnikne do hmoždinky, může při zmrznutí způsobit vznik trhlin, nebo dokonce prasknutí pražce.

Dále je také známa otevřená hmoždinka, která se používá pro jednotlivé upínané betonové pražce. Hmoždinka je v oblasti dna otevřená a do betonu se zalévá. Předtím se ale musí otvor ve dnu hmoždinky uzavřít, aby se zabránilo vniknutí betonu.

Po zatuhnutí betonu se uzávěr (bednění) složitým způsobem vyjímá nebo dokonce vyráží. Pro výrobu pražců z předpjatého betonu průběžným pracovním postupem se tento druh hmoždinek nehodí.

Podstata vynálezu

Úloha vynálezu spočívá ve vytvoření hmoždinky, která je vhodná pro výrobu pražců z předpjatého betonu průběžným pracovním postupem. Tato úloha byla vyřešena hmoždinkou pro pražce z předpjatého betonu, která je podle vynálezu na spodním konci vnitřního závitu, vytvořeného ve válcovitém tělese, opatřena čepičkou, jejíž vnější povrch je tvořen komolým kuzelem, přičemž její širší základna navazuje na válcovité těleso a její užší základna je uzavřena dnem.

Výhodné provedení spočívá v tom, že vnitřní povrch čepičky je rozdělen na horní válcovitý povrch, který navazuje na vnitřní závit, a na spodní kuželovitý povrch, jehož kuželovitost odpovídá kuželovitosti vnějšího povrchu čepičky.

Další výhodné provedení podle vynálezu spočívá v tom, že dno je upraveno pro snadné prorážení nebo provrtání.

Výhodou hmoždinky podle vynálezu oproti hmoždinkám podle stávajícího stavu techniky je, že ve hmoždince se prakticky nemůže nashromáždit voda.

Po dohotovení pražců z předpjatého betonu se totiž dno hmoždinky prorazí nebo provrtá a proto se ve hmoždince nemůže už shromážďovat voda. Hmoždinka je dimenzována tak, že prochází celým pražcem. Dno hmoždinky zabraňuje tomu, aby při betonování

vnikli beton do hmoždinky. Kuželová čepička je dále výhodná tím, že z hlediska závitů zůstanou zachovány silové poměry jako u krátké hmoždinky. To znamená, že se nezmění v praxi ověřené silové poměry u krátké hmoždinky.

Přehled obrázků na výkresech

Vynález bude blíže vysvětlen prostřednictvím konkrétního příkladu provedení, který je znázorněn na připojeném výkrese.

Příklady provedení vynálezu

Hmoždinka 1 pro pražce z předpjatého betonu sestává z tělesa 6, koruny 2, která je upravena na jeho horní části, a vnitřního závitů 3, který probíhá od koruny 2 až na úroveň spodního konce válcovitého vnějšího průřezu tělesa 6. Vnější povrch válcovitého tělesa 6 je opatřen žebrováním.

Pod vnitřním závitěm 3, tzn. pod válcovitěm tělesem 6, je upravena čepička 4, která je s tělesem 6 vytvořena jako jeden kus. Vnější povrch čepičky 4 je vytvořen jako komolý kužel, který svojí širší základnou navazuje na těleso 6. Vnitřní povrch čepičky 4 je rozdělen na horní válcovitě, který navazuje na vnitřní závit 3, a na spodní kuželovitě, jehož kuželovitost odpovídá kuželovitosti vnějšího povrchu čepičky 4, přičemž poměr výšek obou povrchů je přibližně 1:1.

Čepička 4 je ve své spodní části, odvrácené od vnitřního závitů 3, opatřena dnem 5, které těsně uzavírá hmoždinku 1 a je opět s čepičkou 4 i s tělesem 6 vytvořeno jako jeden kus.

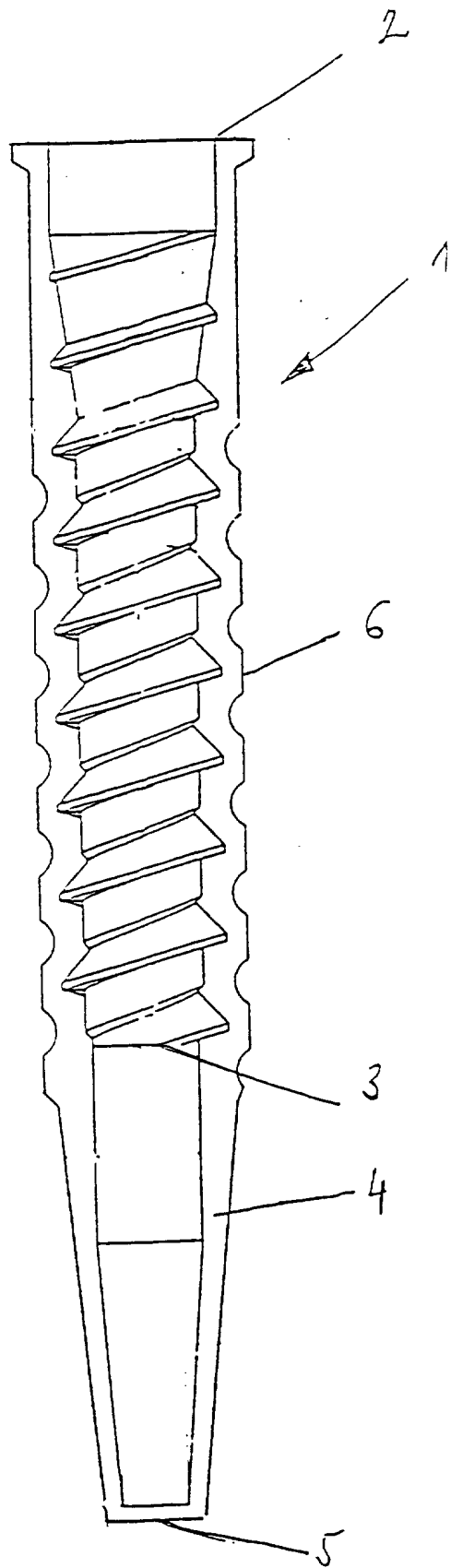
Dno 5 hmoždinky 1 je vytvořeno tak, že je jej možno snadno provrtat nebo prorazit, tzn. z vhodného materiálu a např. jako tenkostěnné. Dno 5 však musí být zároveň vytvořeno tak, aby odolalo tlaku, který je na něj vyvozován během betonování.

Celá hmoždinka je výhodně vyrobena z plastu, např. z termoplastu.

P A T E N T O V É N Á R O K Y

1. Hmoždinka pro pražce z předepjatého betonu, v y z n a č u - j í c í s e t í m, že je na spodním konci vnitřního závit (3), vytvořeného ve válcovitém tělese (6), opatřena čepičkou (4), jejíž vnější povrch je tvořen komolým kuzelem, přičemž její širší základna navazuje na válcovité těleso (6) a její užší základna je uzavřena dnem (5).
2. Hmoždinka podle nároku 1, v y z n a č u j í c í s e t í m, že vnitřní povrch čepičky (4) je rozdělen na horní válcovitý povrch, který navazuje na vnitřní závit (3), a na spodní kuželovitý povrch, jehož kuželovitost odpovídá kuželovitosti vnějšího povrchu čepičky (4).
3. Hmoždinka podle nároku 1 nebo 2, v y z n a č u j í c í s e t í m, že dno (5) je upraveno pro snadné proražení nebo provrtání.

1 výkres



Konec dokumentu
