

ČESKÁ
REPUBLIKA

ZVEŘEJNĚNÁ PŘIHLÁŠKA VYNÁLEZU

(21) 126-94

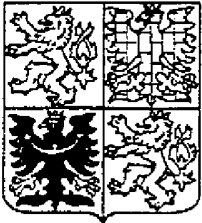
(13) A3

(19)

(12)

5(51)

B 03 C 7/02



(22) 20.01.94

(32) 23.01.93

(31) 93/4302169

(33) DE

(40) 17.08.94

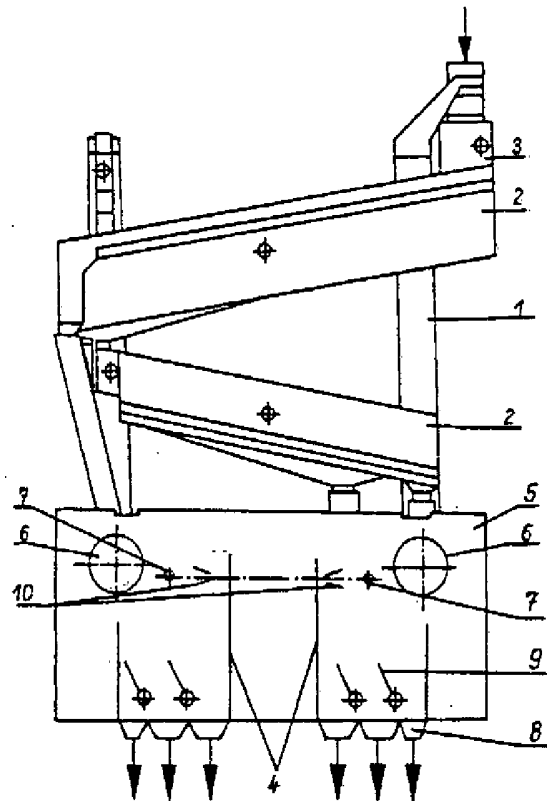
ÚŘAD
PRŮMYSLOVÉHO
VLASTNICTVÍ

(71) SKET Schwermaschinenbau Magdeburg GmbH,
Magdeburg, DE;

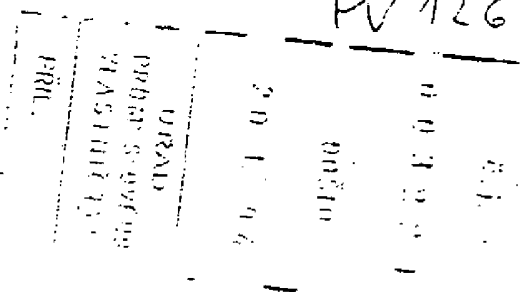
(72) Aedter Volker dipl. ing., Magdeburg, DE;
Bader Edwin ing., Biederitz, DE;
Grün Robert dipl. ing., Magdeburg, DE;
Krüger Hardy dipl. ing., Quedlinburg, DE;

(54) Elektrický odlučovač pro separátor slupek

(57) Elektrický odlučovač sestává z jednoho nebo více odhazovacích kotoučů (6), jedné nebo více elektrod (7), jedné nebo více násypků (8) dobrého zboží a děliče (9). Přitom mezi odhazovací kotouč (6) a elektrodou (7) je vložen elektrický potenciál. Ke každé elektrodě (7) je přiřazen alespoň jeden stírač (10) jemného olejového prachu, dotýkající se elektrody.



KV 126-94



Elektrický odlučovač pro separátor slupek

Oblast techniky

Vynález se týká elektrického odlučovače pro separátor slupek, který nalézá použití zvláště při klasifikaci velikosti zrn a při separování slupek loupané směsi od olejninové setby.

Dosavadní stav techniky

Z DE-OS 40 34 737 je známý elektrický odlučovač pro separátor slupek, který sestává v podstatě z odhazovacího kotouče, příslušné elektrody v podobě přímého napnutého drátu, násypky jakostního vstupu a děliče k absorpci separovaných součástí. Mezi odhazovacím kotoučem a elektrodou je vytvořen elektrický potenciál.

Během postupu separování se vedou jednotlivé součásti hmotnosti slupek na odhazovací kotouč, který tuto směs rozstříkuje se stanovenou pohybovou energií. Elektrickým potenciálem vloženým mezi odhazovací kotouč a elektrodu se rozdílne podle jejich vlastní hmotnosti elektricky odkloní jednotlivé součásti směsi slupek a pomocí hnacího kola se zachytí do tří frakcí. To vede mezi jiným k tomu, že jemné prachové částice se elektrodou nabíjí a tvoří z jejich strany na elektrodě plášť z jemného olejového prachu, který vede ke zvýšení elektrického odporu. Z důvodu zvýšení elektrického odporu se zeslabuje elektrické pole a zmenšuje se výkon při oddělování.

To značí, že není zajištěno kvalitní oddělování slupkových směsí do svých součástí.

Náprava se zjedná tím, že se v časovém rozmezí elektroda manuálně vyčistí od zachyceného olejového prachu. Toto vede k

výpadku výroby a tím ke zvýšení ceny.

Podstata vynálezu

Vynález podle nároku 1 spočívá v základu úkolu vytvořit elektrický odlučovač pro separátor slupek, který zabraňuje závadám uvedeným ve stavu techniky, to znamená zajišťuje kvalitní oddělení loupných směsí do očekávaných frakcí bez přerušení produkce.

Výhody docílené vynálezem spočívají zvláště v tom, že bude vytvořen elektrický odlučovač, jehož elektroda se může kontinuálně nebo v intervalech plně automaticky nebo poloautomaticky očistit od zachyceného olejového prachu a tím zajistit kvalitní rozdělení loupné směsi do očekávaných frakcí během celého průběhu výroby.

Varianty provedení jsou uvedeny v nárocích 2 až 7 a v nárocích 8 až 10 je uvedeno výhodné vybavení.

Popis obrázků na výkresech

Vynález je ve svých příkladných variantách znázorněn na výkresech a v následujícím blíže popsán. Na výkresech znázorňuje:
obr. 1 zobrazení elektrického odlučovače v separátoru slupek,
obr. 2 přednostní variantu provedení elektrického odlučovače z obr. 1,
obr. 3 boční pohled na variantu podle obr. 2,
obr. 4 další varianta provedení,
obr. 5 třetí varianta provedení,
obr. 6 čtvrtá varianta provedení,
obr. 7a, 7b bokorys a půdorys čistícího zařízení.

Příklady provedení vynálezu

Separátor slupek podle obr. 1, sestávající z rámu 1 z ocelových profilů a dvou šikmých nezávisle kmitajících skříní 2 síta, přívodu 3 a přívodní násypky 4, je opatřen elektrickým odlučovačem 5, vytvořeným zrcadlově jako zdvojený elektrický odlučovač, který má na své straně v předložené podobě dva odhazovací kotouče 6, jednu nebo více elektrod 7 a násypku 8 dobrého odběru s děličem 9.

Každá z elektrod 7 je opatřena jedním nebo více stírači 10, stírajícími jemný olejový prach, zachycující se na elektrodě 7.

Na obr. 2 a 3 je znázorněna přednostní varianta provedení elektrického odlučovače 5. Elektroda 7 je v tomto případě provedena jako nekonečná a je vedena horizontálně nad oběžnými koly 12, umístěnými na podstavci 11.

Po cestě vedení elektrody 7 jsou upevněny na podstavci 11 napínací zařízení 13 s potenciálovým kolem 14 a rovněž hnací kolo 15 a jeden nebo více stíračů 10, dotýkajících se elektrody 7.

Hnací kolo 15 je spojeno přes izolátor 16 s regulovatelným elektromotorem 17. Podstavec 11 elektrody 7 je umístěn na držáku 18, přičemž elektroda 7 je ve své horizontální poloze vyměnitelná a/nebo natočitelná. Tím se obdrží možnost nastavit polohu elektrody 7 k příslušnému odhazovacímu kotouči 6 tak přesně jak je nutné.

Podle další varianty provedení na obr. 4 je nekonečná elektroda 7 horizontálně vedena kolem hnacího kola 15 a oběžného kola 12 s vloženým potenciálem, umístěných na podstavci 11. Elektroda 7 provádí vratný pohyb, přičemž hnací kolo 15 je

spojeno s regulovatelným a reverzním elektromotorem 17 přes izolátor 16. Ve vedení elektrody 7 je umístěn pevně na stěně přívodní násypky 4 jeden nebo více stíračů 10, dotýkajících se elektrody 7.

Další varianty provedení jsou popsány na obr. 5 a 6, přičemž elektroda 7 je upevněna s vloženým potenciálem horizontálně a přímočaře na podstavci 11. Odlišují se navzájem tím, že jsou pevně spojeny buď podstavec 11 s elektrodou 7 nebo jeden nebo více stíračů 10 se známým vratným zařízením 19. Vratné zařízení 19 může být poháněno elektricky, hydraulicky nebo pneumaticky.

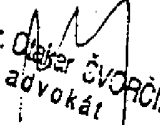
Obr. 6 ukazuje čtvrtou variantu, to značí podstavec 11 s elektrodou 7 je upevněn na přívodní násypce 4 a jeden nebo více stíračů 10 jsou spojeny s vratným zařízením 19 provádějícím vratný pohyb.

Obr. 5 ukazuje jinou variantu, to značí podstavec 11 s elektrodou 7 je s spojen vratným zařízením 19 provádějícím vratný pohyb a jeden nebo více stíračů 10, které se dotýkají elektrody 7, jsou pevně uspořádány na přívodní násypce 4.

Druhá a čtvrtá varianty se shodují s první variantou v tom, že podstavec 11 elektrody 7 je na držáku 18 uspořádán tak, že elektroda 7 je ve své horizontální poloze vyměnitelná a/nebo natočitelná. Případně je vratné zařízení 19 instalováno spolu s elektrodou 7.

Podle obr. 7 jsou potenciálová kola 14 z obr. 2 a 3 a rovněž oběžné kolo 12, na které se podle obr. 4 vkládá potenciál, opatřena čistícím zařízením v podobě klínového prvku 20 zatíženého pružinou a přizpůsobeného tvaru drážky kol 12, 14. Čistící zařízení je umístěno na kolech 12, 14 vně oblasti průběhu elektrody 7 a slouží stíráním olejového prachu zachyceného v

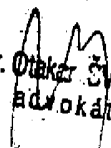
drážkách kol 12, 14 k zajištění maximálního přenosu potenciálu z uvedených kol 12, 14 na elektrodu 7.

JUDr.  ČVORČIK
advokát

P A T E N T O V É N Á R O K Y

1. Elektrický odlučovač pro separátor slupek, sestávající z jednoho nebo více odhazovacích kotoučů, jedné nebo více elektrod, jedné nebo více násypek dobrého zboží a děliče, přičemž mezi odhazovacím kotoučem a elektrodou je vložen elektrický potenciál, vyznačující se tím, že ke každé elektrodě (7) je přiřazen alespoň jeden stírač (10) jemného olejového prachu, dotýkající se elektrody (7).
2. Elektrický odlučovač podle nároku 1 vyznačující se tím, že každá elektroda (7) je provedena v podélném směru posuvná a jeden nebo více stíračů (10) jsou pevné.
3. Elektrický odlučovač podle nároku 1 vyznačující se tím, že každá elektroda (7) je pevná a jeden nebo více stíračů (10) jsou provedeny v podélném směru posuvné.
4. Elektrický odlučovač podle nároků 1 a 2 vyznačující se tím, že elektroda (7) je provedena nekonečná a horizontálně obíhá nad oběžnými koly (12), umístěnými na podstavci (11), a elektroda (7) je opatřena napínacím zařízením (13) s potenciálovým kolem (14) a hnacím kolem (15).
5. Elektrický odlučovač podle nároků 1 a 2 vyznačující se tím, že elektroda (7) je provedena nekonečná a je horizontálně vedena kolem hnacího kola (15) a oběžného kola (12), které jsou umístěny na podstavci (11) a opatřeny k provádění vratného pohybu.
6. Elektrický odlučovač podle nároků 1 a 2 vyznačující se tím, že elektroda (7) je horizontálně přímočaře napnutá v podstavci (11) vratného zařízení (19), opatřeného k provádění vratného pohybu.

7. Elektrický odlučovač podle nároků 1 a 3 vyznačující se tím, že elektroda (7) je horizontálně přímočaře napnutá v podstavci (11), přičemž rovnoběžně s elektrodou (7) je umístěn alespoň jeden stírač (10), dotýkající se elektrody (7), který je pevně spojen s vratným zařízením (19), které je opatřeno k provádění vratného pohybu.
8. Elektrický odlučovač podle alespoň jednoho z nároků 1 až 7 vyznačující se tím, že elektroda (7) je v horizontální poloze vyměnitelná a/nebo otočná.
9. Elektrický odlučovač podle alespoň jednoho z nároků 1, 2, 4 a 5 vyznačující se tím, že hnací kolo (15) je spojeno s řízeným elektromotorem (17) přes izolátor (16).
10. Elektrický odlučovač podle alespoň jednoho z nároků 1, 2, 4 a 5 vyznačující se tím, že potenciálové kolo (14) a oběžné kolo (12) má čistící zařízení, přednostně v podobě klínového prvku (20), zatěžovaného pružinou, přizpůsobeného tvaru drážky potenciálového kola (14) a oběžného kola (12), přičemž čistící zařízení je na potenciálovém kolu (14) a oběžném kolu (12) uspořádáno vně obvodu průběhu elektrody (7).
11. Elektrický odlučovač podle jednoho z nároků 1 až 7 vyznačující se tím, že stírač (10) sestává z elastického materiálu, jehož průřez je přizpůsoben elektrodě (7) a/nebo je vytvořen jako kartáč.

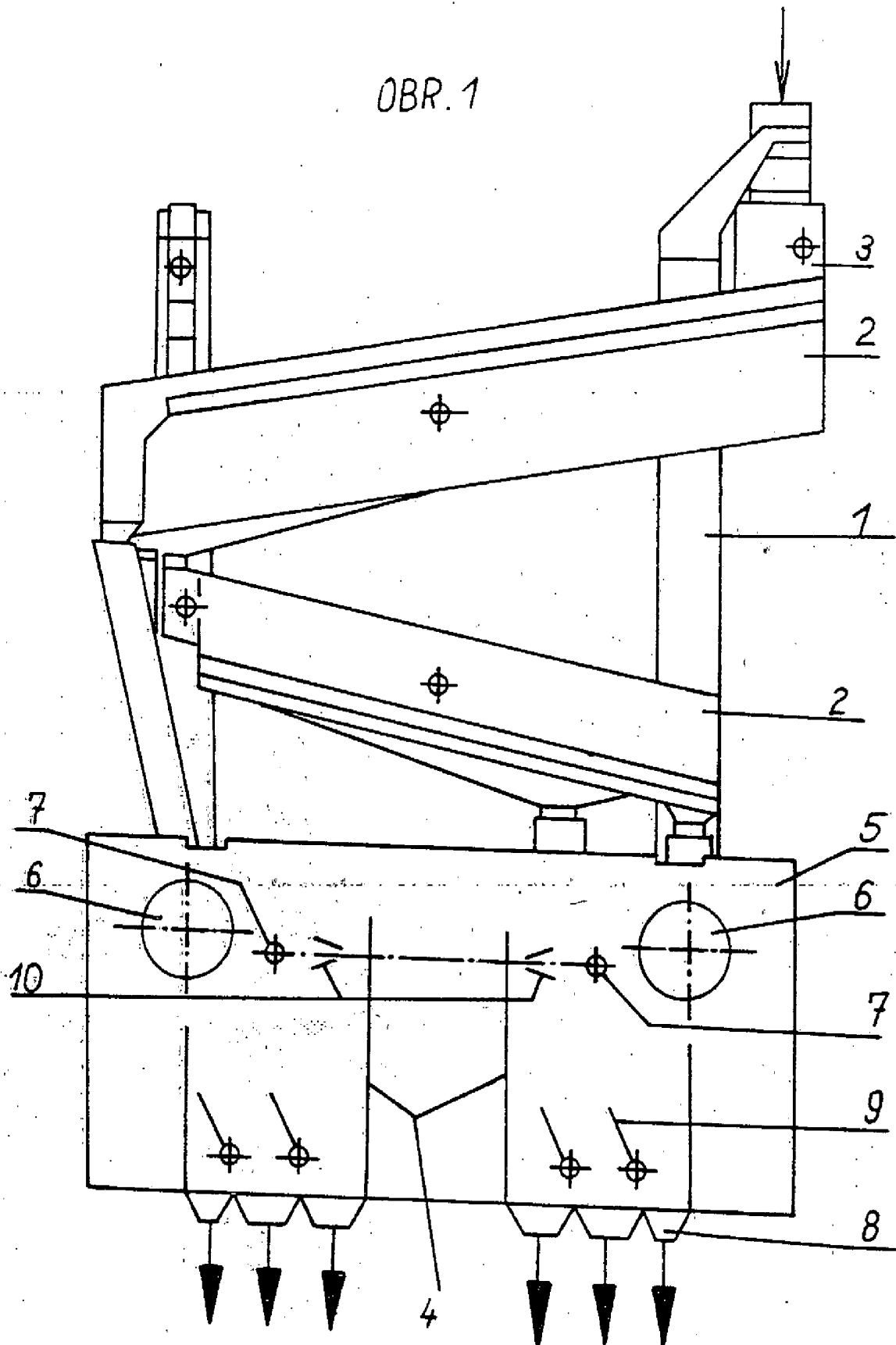
JUDr.  ŠVORČÍK
advokát

Seznam použitých vztahových značek

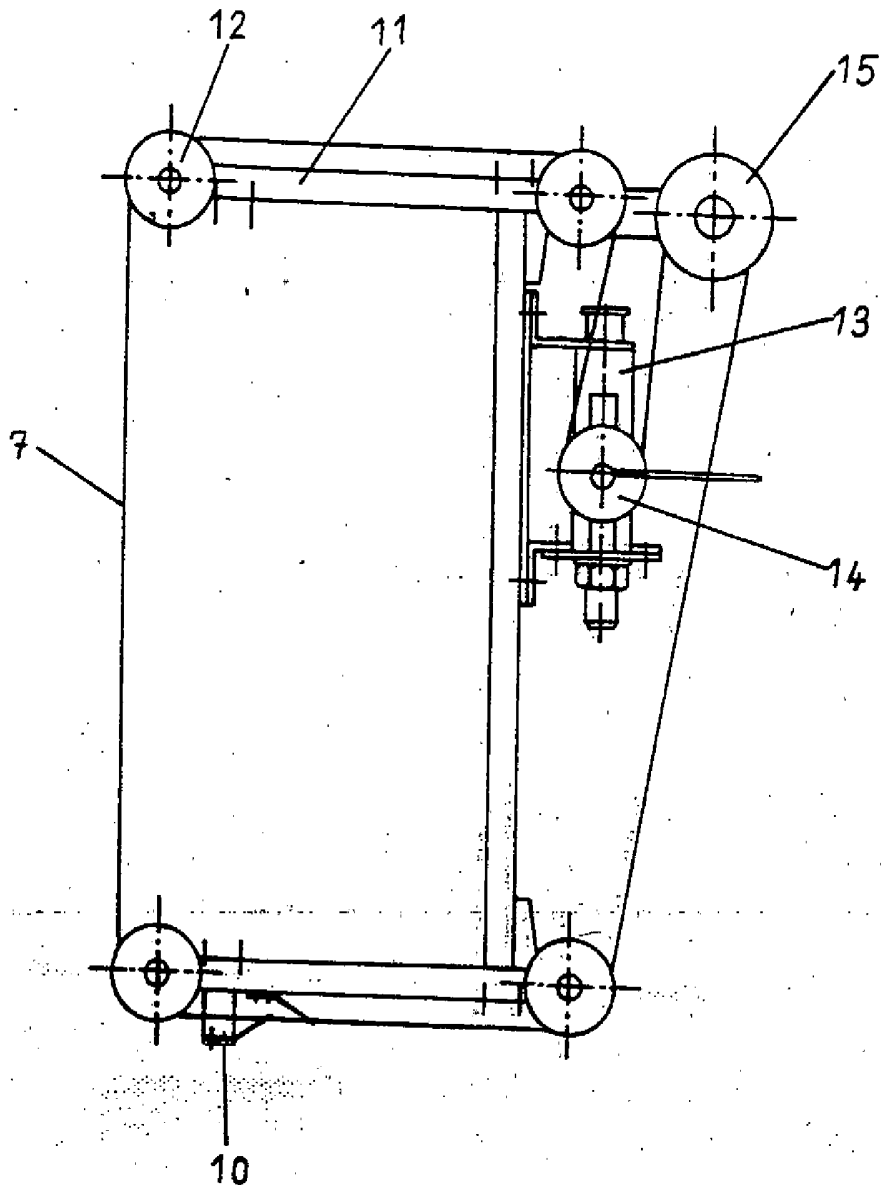
- 1 rám
- 2 skříň síta
- 3 přívod
- 4 přívodní násypka
- 5 odlučovač
- 6 odhazovací kotouč
- 7 elektroda
- 8 násypka dobrého odběru
- 9 dělič

- 10 stírač
- 11 podstavec
- 12 oběžné kolo
- 13 napínací zařízení
- 14 potenciálové kolo
- 15 hnací kolo
- 16 izolátor
- 17 elektromor
- 18 držák
- 19 vratné zařízení
- 20 klínový prvek

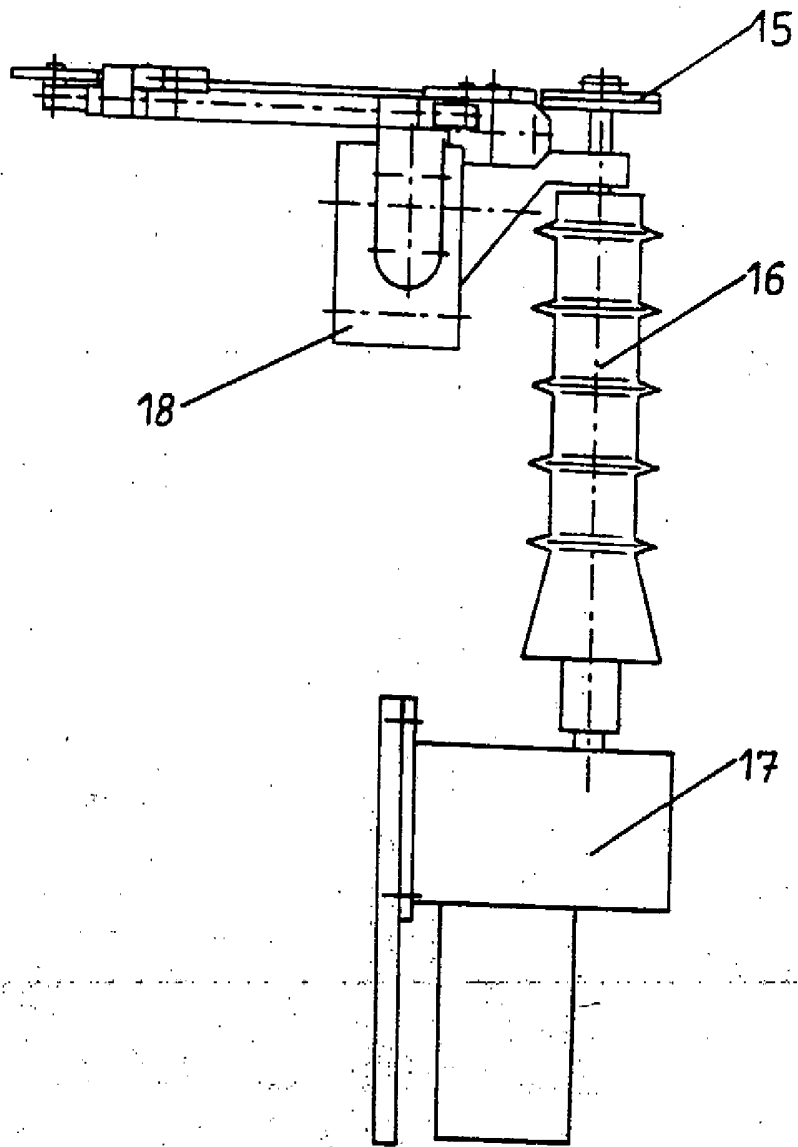
OBR. 1



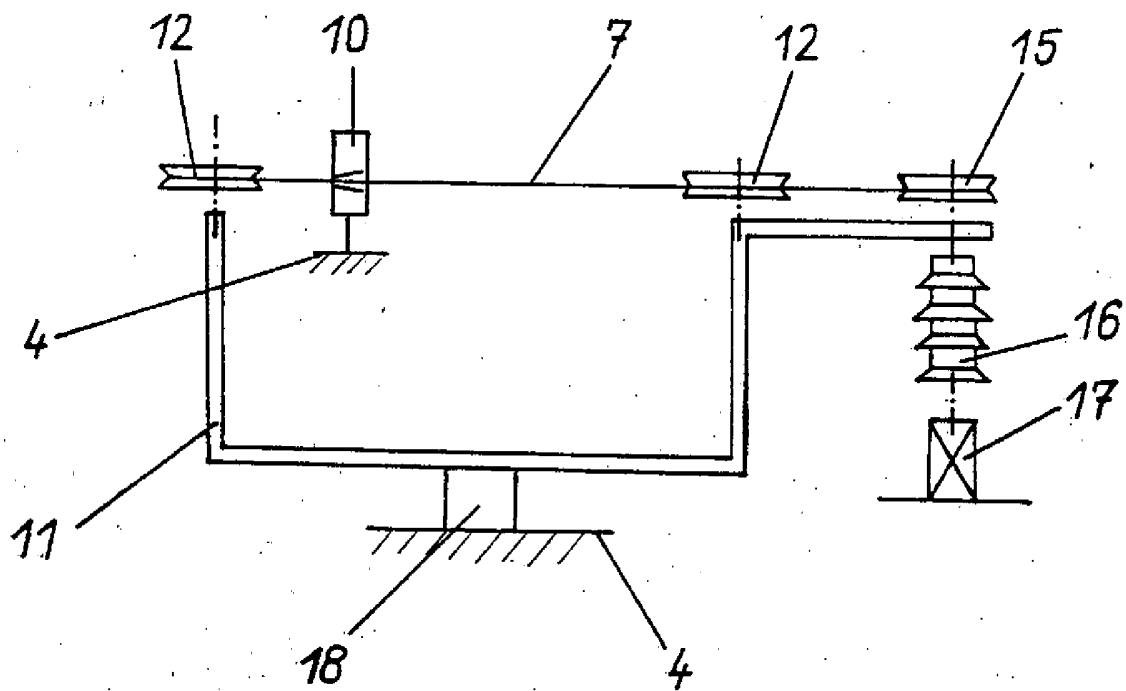
OBR. 2



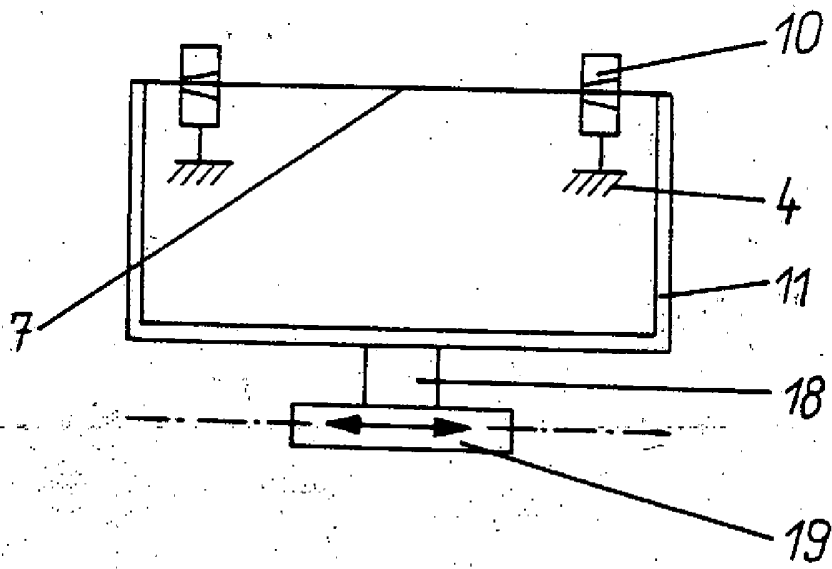
OBR. 3



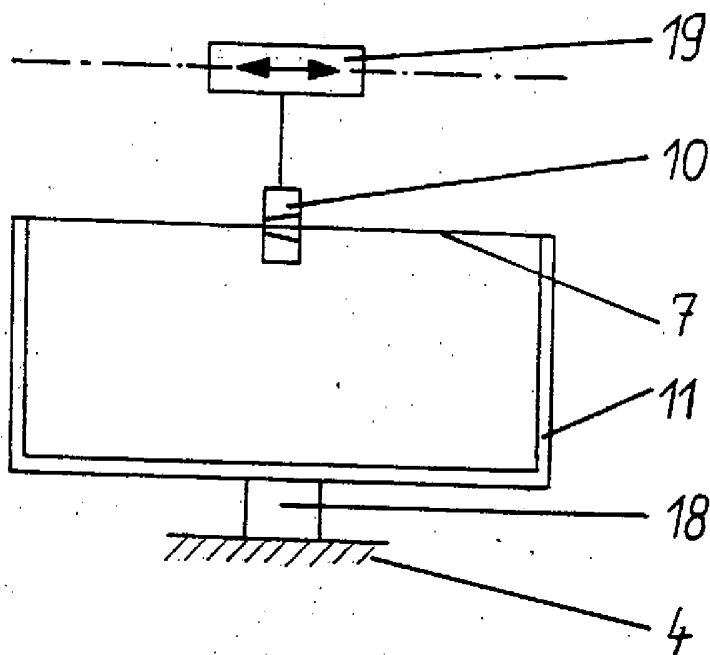
OBR. 4



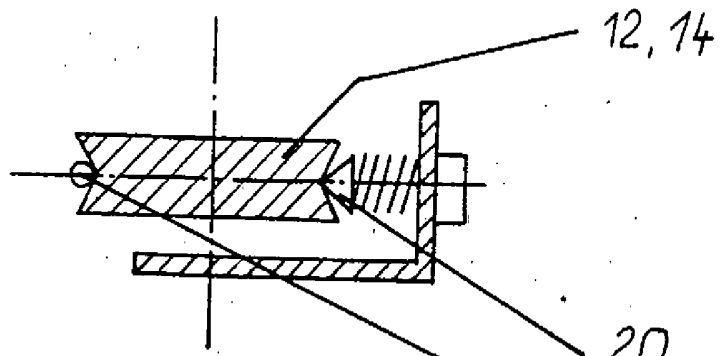
OBR. 5



OBR. 6



OBR. 7a



OBR. 7b

