

[19] 中华人民共和国国家知识产权局

[51] Int. Cl.

G06F 7/00 (2006.01)

G06F 13/00 (2006.01)

H04N 5/445 (2006.01)



# [12] 发明专利说明书

专利号 ZL 02822053.6

[45] 授权公告日 2009年5月20日

[11] 授权公告号 CN 100489763C

[22] 申请日 2002.9.5 [21] 申请号 02822053.6

[30] 优先权

[32] 2001.9.7 [33] US [31] 60/318,040

[32] 2002.3.6 [33] US [31] 10/092,039

[86] 国际申请 PCT/US2002/028184 2002.9.5

[87] 国际公布 WO2003/023603 英 2003.3.20

[85] 进入国家阶段日期 2004.5.8

[73] 专利权人 汤姆森许可公司

地址 法国布洛涅

[72] 发明人 S·E·克罗普芬斯泰因

[56] 参考文献

US5900868A 1999.5.4

US5652613A 1997.7.29

US5917481A 1999.6.29

审查员 李 琰

[74] 专利代理机构 中国专利代理(香港)有限公司

代理人 王 岳 王忠忠

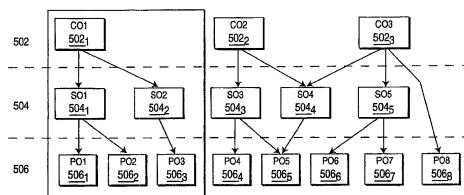
权利要求书3页 说明书9页 附图5页

[54] 发明名称

用于自适应性地存储节目指南数据的方法和装置

[57] 摘要

一种适合于使用在用于存储节目指南信息(404, 406)的电视接收器(106)内的方法(600)和装置(202-210), 其中扫描清单(222)识别可用于观看的多个频道, 未被包括在扫描清单内的频道具有被从节目指南数据库删除的对应的节目指南数据(406)。所述节目指南数据库(220)可被设置成包括频道目标(502)、日程目标(504)、和节目目标(506)的多个目标。



1. 一种方法，包括：

在接收器存储器中适应存储多个节目的节目指南信息，所述适应进一步包括：

确定（606）与存储在所述接收器存储器内的节目指南信息相关联的频道是否被包括在由可用于观看的多个频道组成的扫描清单内；以及

如果所述频道未被包括在所述扫描清单内，则从所述接收器存储器删除（632）与所述频道相联系的节目指南信息。

2. 根据权利要求1的方法，其中所述删除包括：

确定（612）被排定用于所述频道的节目指南信息是否被排定由另一频道使用；以及

如果所述节目指南信息被排定不由其它频道使用，则删除所述节目指南信息。

3. 根据权利要求1的方法，进一步包括：

为在可用频道上被排定的至少一个节目存储附加信息。

4. 根据权利要求1的方法，其中所述多个节目的至少之一被从卫星和地面广播中心之一被广播。

5. 根据权利要求1的方法，其中所述多个节目中的每个包括预先记录的节目、现场广播及广告中至少之一。

6. 根据权利要求1的方法，其中所述节目指南信息包括 Advanced Program Guide 信息。

7. 根据权利要求1的方法，其中所述节目指南信息包括包含频道的节目指南信息的频道目标（502），包含节目日程的节目指南信息的日程目标（504），及包含节目的节目指南信息的节目目标（506）。

8. 根据权利要求7的方法，其中所述删除步骤包括：

确定（628）由所选择的频道目标所引用的节目目标是否也被与

不同频道相联系的频道目标所引用；

如果所述节目目标并没有被另一频道目标所引用，则从存储器中删除（630）所述被引用的节目目标；以及

从存储器中删除（632）所述被选择的频道目标。

9. 根据权利要求7的方法，其中所述删除步骤包括：

确定（612）由所述被选择的频道目标所引用的日程目标是否也由与不同频道相联系的频道目标所引用；

如果所述日程目标未被另一频道目标所引用，则从存储器中删除（616）所述被引用的日程目标；以及

从存储器中删除（632）被选择的频道目标。

10. 一种装置，包括：

调谐器（206），用于调谐包括节目指南信息的信号；

解调器（208），用于解调所述被调谐的信号；

解码器（210），用于对所述被解调的信号进行解码；

存储器（204），用于存储被解码的节目指南信息，在节目指南上可观看的至少一个频道的扫描清单（222），以及指令（216）；以及

处理器，在执行所述指令时其被配置成：

通过下列方式在接收器存储器中适应存储多个节目的节目指南信息：

确定（606）与存储在所述接收器存储器内的节目指南信息相关联的频道是否被包括在由可用于观看的多个频道组成的扫描清单内；

以及

如果所述频道未被包括在所述扫描清单内，则从所述存储器删除（632）与所述频道相联系的节目指南信息。

11. 根据权利要求10的装置，其中所述被选择删除的频道经由输入设备（214）被提供。

12. 根据权利要求10的装置，其中如果所述节目指南信息被排定

不被所述节目指南上的其它频道使用，则所述节目指南信息被删除（632）。

13. 根据权利要求 10 的装置，其中所述多个节目的所述至少之一从卫星和地面广播中心之一被广播。

14. 根据权利要求 10 的装置，其中所述多个节目中的每个包括预先记录的节目、现场广播及广告中的至少一个。

15. 根据权利要求 10 的装置，其中所述节目指南信息包括 Advanced Program Guide 信息。

16. 一种装置，包括：

用于在接收器存储器中适应存储多个节目的节目指南信息的装置，该适应装置包括：

用于确定（606）与存储在所述接收器存储器内的节目指南信息相关联的频道是否被包括在扫描清单中的装置，所述扫描清单包括多个可用于观看的频道；以及

用于如果所述频道没有包括在所述扫描清单中则从所述接收器存储器删除（632）与所述频道相联系的节目指南信息的装置。

## 用于自适应性地存储节目指南数据的方法和装置

### 相关申请的交叉引用

这个申请提出对于 2001 年九月提交的美国临时专利申请序号 60/318,040 的优先权, 所述申请在此全面地被引入作为参考。这个申请涉及其它同时被提交的美国专利申请, 每个所述申请具有共同的受让人。所涉及到的且同时被提交的申请是: “Method and Apparatus For Adaptively Storing Program Guide Data”, 序号 10/091,816 March 6, 2002 及提交于 2002 年 3 月 6 日的 “Method and Apparatus For Adaptively Storing Program Guide Data”, 序号 10/092,213, 所述两个申请在此全面被引入作为参考。

### 技术领域

这个发明涉及电视和接收器的电子节目指南。

### 发明背景

电视观众, 特别是与收费有线电视及卫星节目服务有关的电视观众, 经常使用电子节目指南从服务提供商或广播中心选择用于观看的节目。例如, 观众可使用节目指南来从电视提供商处订购按次计费的选择。类似地, 观众可选择规划的特定种类, 如“体育”, 并且从那个种类中所提供的节目中提供用于观看的节目。这种节目指南通常通过被耦合到显示设备, 例如电视机的视频接收器而被提供。典型的视频接收器的实例包括置顶终端 (set top terminal), Digital Broadcast Satellite (DBS)(数字广播卫星)接收器, Integrated Receiver-Decoder (IRD) (集成接收器-解码器), 及其它种类的电视接收器。

为了在节目指南中维持当前的节目日程, 接收器周期性地接收节目日程的节目指南信息。Advanced Program Guide (APG) (先进的节目指南) 的当前规范要求所有被接收的节目指南信息存储在视频接收器的存储器内部。这种的存储器典型地在大小上受到限制。

### 发明内容

一种适合于使用在用于存储节目指南信息的电视接收器的方法和装置，其中扫描清单识别可用于观看的多个频道，未被包括在扫描清单中的频道具有被从节目指南数据库删除的对应的节目指南数据。所述节目指南数据库可被设置成包括频道目标的多个目标。

根据本发明实施例用于使多个节目的节目指南信息适应于存储在接收器中的方法包括：确定频道是否被包括在由可用于观看的多个频道所组成的扫描清单内；以及如果频道并未被包括在扫描清单内，则删除与所述频道相联系的节目指南信息。

### 附图说明

通过结合所附附图来考虑下述详细说明，可以容易地理解本发明的示教，其中：

图 1 描绘广播系统的高级方框图；

图 2 描绘适合于使用在图 1 中系统的接收器的方框图；

图 3 描绘示范性的节目指南屏幕图象 (imagery)；

图 4 扫描节目指南数据库的实施例；

图 5 描绘节目指南数据库的实施例；以及

图 6 描绘用于在接收器中分配存储器的方法的流程图；

为了便于理解，在可能的地方，已经使用相同的参考号来指定图中共有的相同元件。

### 具体实施方式

图 1 描绘用于向电视接收器置顶终端 (STT) 或其它视频接收器设备的观众提供节目指南的广播系统 100 的高级方框图。图 1 的系统 100 包括节目源 102，卫星 104，接收器 106 和显示设备 108。虽然在图 1 中描绘了一个节目源 102，一个卫星 104 和一个电视接收器 106，但是系统 100 可包括多个节目源，多个卫星 104 和多个接收器 106。此外，视频广播系统 100 并不局限于视频信号的卫星传输。例如，系统 100 可实施用来广播视频信号的地面站。

节目源 102 经由天线 110 广播一个或更多个视频、音频、音频视频及/或数据信号。在包括视频、音频、音频视频信号的节目情况下，节目根据节目日程被广播。节目日程定义用来广播针对一个或更多个

地理观看区域的节目的时间及发射频道。在一个实施例中，信号可包括以 MPEG 格式化数据流形式的节目。节目可包括电视节目，电视，现场广播，广告，或一些其它形式的音频视频信号。

卫星 104 从信号源 102 接收信号，并且将信号重新广播到预定的地理观看区域。此外，卫星 104 可从视频接收器 106 接收广播“节目指南信息”的请求。在一个实施例中，节目指南信息可包括 Advanced Program Guide (APG) 信息。

接收器 106 经由天线 112 接收节目指南信息并且将所接收的信息存储在存储器中。接收器 106 使用节目指南信息来在显示设备或一些其它形式的输出设备上提供节目指南。节目指南包含为经过由接收器 106 可用的每个频道的广播所排定的节目清单。下面就图 3 对示范性节目指南显示图象加以说明。

根据预定的时间框架或日程长度的节目日程排定用于广播的节目。节目指南仅显示节目日程的当前部分。剩余的节目日程作为存储在接收器存储器中的节目指南信息被保留。节目日程的剩余部分是被排定用于将来显示的那部分节目指南。照那样地，为了维持当前的节目日程，接收器 106 必须周期性地获取节目指南信息。

节目指南的观众可选择其上所显示的节目。一旦这发生，则接收器 106 调谐到广播所选择节目的卫星 104 (或卫星转发器/频道)。然后节目在接收器 106 处被接收并且被提供到显示设备 108。下面就图 2 对接收器 106 进一步加以说明。

图 2 描绘图 1 的视频系统 100 中的接收器 106 的方框图。在一个实施例中，视频接收器 106 包括置顶终端 (STT) 或电视接收器。图 2 的接收器 106 包括处理器 202、存储器 204、调谐器 206、解调器 208 和解码器 210。接收器 106 还可包括输入/输出接口 212 和各种支持电路 (未示出)。

调谐器 206 从卫星 104 接收多个信号并且选择感兴趣的适当信号或频道。解调器 208 对所选择的信号进行解调。解调的常见形式包括 QAM (Quadrature Amplitude Modulation) (正交幅值调制), QPSK(Quadrature Phase Shift Keying) (正交移相键控) 等。解码器 210 对被解调信号内的节目流或节目指南信息进行解码。如本领域中那些普通技术人员所知，解码器 210 可执行误差校正如前向误差

校正 (FEC)。

存储器 204 存储用于接收器 106 操作的软件和数据结构。在一个实施例中,存储器 204 存储节目指南应用 216、存储器分配软件(应用) 218 和节目指南数据库 220。存储器 204 可由包括随机存取存储器 (RAM), 非易失或备份存储器(例如可编程的或闪存存储器, 只读存储器 (ROM) 等)的存储器设备的组合组成。

节目指南应用 216 包括具有如此指令的软件程序, 即当所述指令被处理器 202 执行时, 其在电视系统 100 中提供节目指南功能性。在一个实施例中, 节目指南应用 216 可包括可操作用于监视用户或观众的观看习惯的软件程序。观看习惯或历史可包括节目选择的历史或选择节目的特定类型例如体育、传奇、喜剧、戏剧等的历史。然后节目指南应用 216 利用观看习惯来建议或估计观众有可能观看或不可能观看的节目或节目类型。

存储器分配软件 218 包括具有这样指令的软件程序, 所述指令用于分配存储器 204 中节目指南信息的存储。节目指南数据库 220 包含与节目日程中的频道、日程和节目有关的节目指南信息。就图 4 对节目指南数据库 220 的一个实施例进一步加以说明。在这个实施例中, 节目指南数据库 220 由包括频道目标、日程目标和节目目标的多个目标组成。这些数据库目标中的每一个包括分别与频道数据、日程数据和节目数据相联系的相应属性。

被存储在存储器 204 中的扫描清单 222 示例性地由包含观众所感兴趣的频道, 即优选频道的数据结构组成。在一个实施例中, 扫描清单 222 包含即将作为部分节目指南图象被显示的频道。照如此做, 若用户不再对一频道感兴趣(即非优选频道), 则所述频道被从扫描清单 222 中去除, 并且因此从显示节目指南图象中被去除。如果用户决定再次观看由那个频道所提供的节目, 则所述频道被添加回到扫描清单 222 和节目指南图象中。

每个频道根据节目日程提供节目。关于即将被提供的频道、节目日程和节目的信息被存储在存储器 204 中。本发明操作用来从存储器 204 中去除频道、日程和节目信息, 如果从扫描清单 222 中接收到这样的信息。然而, 如果所述信息还与扫描清单 222 中保留的其它频道相联系, 则节目和日程信息并不被从存储器中去除。扫描清单 222 被用

来确定哪个节目指南信息要被存储在存储器 204 中。通过从存储器 204 中去除节目指南信息（经由从扫描清单 222 中去除频道信息），部分存储器 204 被释放用于其它的使用。这样的其它使用可包括例如，为其它频道和/或其它时隙存储附加的信息。所述信息可包括附加的细节，如扩展的节目信息或可包括附加的时隙。

处理器 202 执行被包含在节目指南应用 216 中的指令以使接收器 106 能够提供节目指南功能及在此所说明的其它功能性。此外，处理器 202 执行被包含在存储器分配软件 218 中的指令以使接收器 106 能够实施本发明的各种实施例。

输入/输出接口 212 包括用来将处理器 206 耦合到输入设备 214 和显示设备 108 的控制器。输入/输出接口 212 使处理器 202 能够接收来自输入设备 214 的命令并且能够向显示设备 108 提供节目指南及所选择的节目。接口 212 可包括，例如 NTSC，PAL，SECAM 或 HDTV 呈现设备。输入设备 214 可包括任何这样的设备，其用来向接收器 102 提供输入，例如为被示于在节目指南上的节目存取节目信息或在频道上选择电视节目。输入设备 214 的实例包括远程控制、键区、话筒、触屏等。

可能由用户观看的那些节目被视为优选的节目，而不可能由观众观看的那些节目被视为非优选的节目。本发明操作成减少用来存储有关非优选节目的节目指南信息的存储器量，以便于有关更多节目的节目指南信息可得到存储，或者在节目说明及其它参数方面，与优选节目相联系的节目指南信息可得到增加。

在一个实施例中，节目指南信息包括“基本的节目信息”及“扩展的节目信息”。基本的节目信息包括可显示在节目指南上的任何频道、日程和节目信息。扩展的节目包括有关经由节目指南可存取的节目的附加信息。

通过放弃或删除一些或全部对应的扩展节目指南信息，接收器 106 将被存储在存储器 204 中观众所不感兴趣的节目的节目指南信息量减至最少。通过删除这个信息，由此所保留的存储器 204 可被用来增加与优选节目相联系的扩展节目指南信息或增加所存储的节目指南信息的时间片大小。此外，接收器 106 可使用存储器中存储节目信息的不同等级。例如，接收器 106 可针对不同兴趣等级的节目存储一些（或

预定类型的)扩展节目信息。

图3描绘示范性节目指南屏幕图象。具体地,图3的节目指南屏幕图象300可由接收器106产生用于显示在显示设备108上。节目指南图象300描绘在不同频道 $302_1, 302_2, \dots, 302_n$ (统称为频道302)处可用的各种节目表。节目被显示持续预定时间框架或日程长度,其被示例为二小时。虽然图3的节目指南300列出九个频道的节目,但是应当理解,节目指南300可列出针对不同日程时间的任何数量的频道。

在一个实施例中,节目指南300将每个节目表示为由观众可到达的按钮。观众可使用输入设备214,例如遥控来经由光标或加亮访问所述按钮。如果观众访问所述按钮,则节目指南300可显示有关对应节目的附加信息。所述附加信息可包括“扩展的信息”如插曲的说明、作者的姓名、导演的姓名等。

图4描绘被存储在视频接收器106的存储器204中的节目指南数据库220的实施例。在一个实施例中,节目指南数据库220包括多个记录 $402_1, 402_2, 402_3, 402_4, 402_5, \dots, 402_n$ (在此总体上被称为记录402)。每个记录402包括特定节目的频道信息、日程信息及节目信息。每个记录402包括基本节目信息404及任选地扩展的节目信息406。如果节目在节目日程中被列出多次,则节目的多个条目402可存在于数据库220中。

在一个实施例中,基本节目信息404包括在节目指南300上可显示的任何频道、日程及节目信息。例如,基本节目信息404可包括放映节目的频道、频道上节目的开始时间、频道上节目的结束时间、以及节目标题。基本节目信息还可包括节目收视率、或节目种类或类别。扩展的节目信息406包括有关节目的附加信息。例如,扩展的节目信息406可包括节目说明、节目中演员的姓名及节目导演的姓名。扩展的节目信息406还可包括节目回顾或以不同语言的节目的说明。

图5描绘被存储在接收器106的存储器204中的节目指南数据库220的实施例。具体地,图5的节目指南数据库220包括多个频道目标502、日程目标504和节目目标506。

每个频道目标502具有与其相联系的一个或更多个日程目标。例如,频道 $502_1$ 具有与其相联系的日程目标 $504_1$ 和 $504_2$ ;频道目标 $502_2$

具有与其相联系的日程目标 504<sub>3</sub> 和 504<sub>4</sub>；频道 502<sub>3</sub> 具有与其相联系的日程目标 504<sub>4</sub> 和 504<sub>5</sub>。要注意更多或更少的日程目标可与每个频道目标相联系，并且日程目标可由多个频道目标共享（象日程目标 504<sub>4</sub> 一样）。

每个日程目标 504 具有与其相联系的至少一个节目目标 506。具体地，日程目标 504<sub>1</sub> 具有与其相联系的节目目标 506<sub>1</sub> 和 506<sub>2</sub>；日程目标 504<sub>2</sub> 具有与其相联系的节目目标 506<sub>3</sub>；日程目标 504<sub>3</sub> 具有与其相联系的节目目标 506<sub>4</sub> 和 506<sub>5</sub>；日程目标 504<sub>4</sub> 具有与其相联系的节目目标 506<sub>5</sub>；日程目标 504<sub>5</sub> 具有与其相联系的节目目标 506<sub>6</sub> 和 506<sub>7</sub>。要注意到节目目标 506 可由多个日程目标分享且可与频道目标 502 相联系。例如，频道目标 502<sub>3</sub> 具有与其相联系的节目目标 506<sub>8</sub>。

频道目标 502 包含有关可呈现的（例如可观看的）频道的信息。这样的信息可包括，例如频道名称、调谐参数、存取码信息等。频道目标信息取决于即将要选择的频道类型，如模拟或广播电视频道，有线传输的电视频道或经由其它方式被发送的频道而变化。

日程目标 504 包含关于部分节目指南日程的信息。例如，日程目标 504 可包含被排定节目的开始时间、被排定节目的结束时间、被排定节目的持续时间或时间周期及适合于在节目指南内使用的任何补偿信息。节目目标 506 包含关于单个节目的信息；如电视节目，现场广播，广告，或一些其它形式的（典型地）被广播到或传输到接收器的音频视频信号。在一个实施例中，节目目标可包括“基本的说明信息”及，任选地“扩展的说明信息”，如上面就图 1-4 所说明的那样。

图 6 描绘用于在接收器 106 中分配存储器 204 的方法 600 的流程图。所述方法 600 响应于从扫描清单 222 中去除频道来更新节目指南数据库 220。具体地，方法 600 从步骤 602 开始且继续进行到步骤 604，其中来自用户或观众的动作被加以处理。在步骤 606，询问确定用户的动作是否要从扫描清单 222 中去除频道。如果用户的动作不是要从扫描清单 222 中去除频道，则方法 600 返回到步骤 604，其中下一个用户动作被继续进行。

如果用户的动作是要从扫描清单 222 中去除频道，则方法 600 继续进行到步骤 608，其中询问确定是否频道的频道目标 502 指向任何，即至少一个日程目标 504。如果频道指向至少一个日程目标 504，则所

述方法继续进行到步骤 610, 其中每个日程目标 504 被加以处理。在步骤 612, 询问确定是否日程目标 504 被另一频道目标 612 所指向。即步骤 612 确定是否日程目标 504 的节目日程被另一频道使用。如果日程目标 504 被另一频道目标 502 所指向, 则在步骤 610 下一个日程目标 610 (如果可应用) 被处理。如果日程目标 504 并不被另一频道目标 502 所指向, 则在步骤 614 询问确定是否日程目标 504 指向任何节目目标 506。如果日程目标 504 并不指向任何节目目标 506, 则在步骤 616 日程目标 504 被从存储器 204 中删除。然后所述方法 600 返回到步骤 610。

如果在步骤 612, 日程目标 504 指向任何节目目标 506, 则方法 600 继续进行到步骤 618, 其中被日程目标 504 所指向的每个节目目标 618 被加以处理。在步骤 620, 询问确定是否节目目标 506 被另一目标, 即或者日程目标 504 或频道目标 502 所指向。如果节目目标 506 被另一目标所指向, 则方法 600 返回到步骤 618, 其中下一个节目目标 506 被处理。如果节目目标 506 并不被另一目标所指向, 则方法 600 继续进行到步骤 622, 其中节目目标 504 被从存储器中删除。方法 600 返回到步骤 618, 其中下一个节目目标被 506 被处理。一旦日程目标 504 的所有节目目标 506 被处理, 则方法 600 返回到步骤 620, 其中下一个日程目标 504 被处理。一旦频道目标 502 的所有日程目标 504 被处理, 则方法 600 继续进行到步骤 632。

返回到步骤 608, 如果频道目标 502 并不指向任何日程目标 504, 则方法 600 继续进行到步骤 624, 其中询问确定是否频道目标 502 直接指向任何节目目标 506。如果没有日程目标 504 或节目目标 506 的节目并不在频道的节目日程中, 则频道目标 502 可直接指向节目目标 506。如果频道目标 502 并不直接地指向任何节目目标 506, 则方法 600 继续进行到步骤 632。

如果频道目标 502 直接指向节目目标 506, 则方法 600 继续进行到步骤 626, 其中被频道目标 502 所直接指向的每个节目目标 506 被加以处理。在步骤 628, 询问确定节目目标 506 是否被不同频道的另一目标所指向。如果节目目标 506 被另一目标所指向, 则方法 600 继续进行以处理被频道目标 502 所直接指向的下一个节目目标 506。如果节目目标 506 未由另一目标所指向, 则节目目标 506 被从存储器 204 中

删除。

一旦由频道目标 502 所指向的所有节目目标 506 被加以处理，则方法 600 继续进行到步骤 632，其中所选择频道的频道目标 502 被从存储器 204 中删除。然后方法 600 返回到步骤 604，其中下一个用户动作被处理。

虽然结合本发明示教的各种实施例在此已经被示出且被说明，但是本领域中的那些普通技术人员可以容易地设计仍将结合这些示教的许多其它变化的实施例。

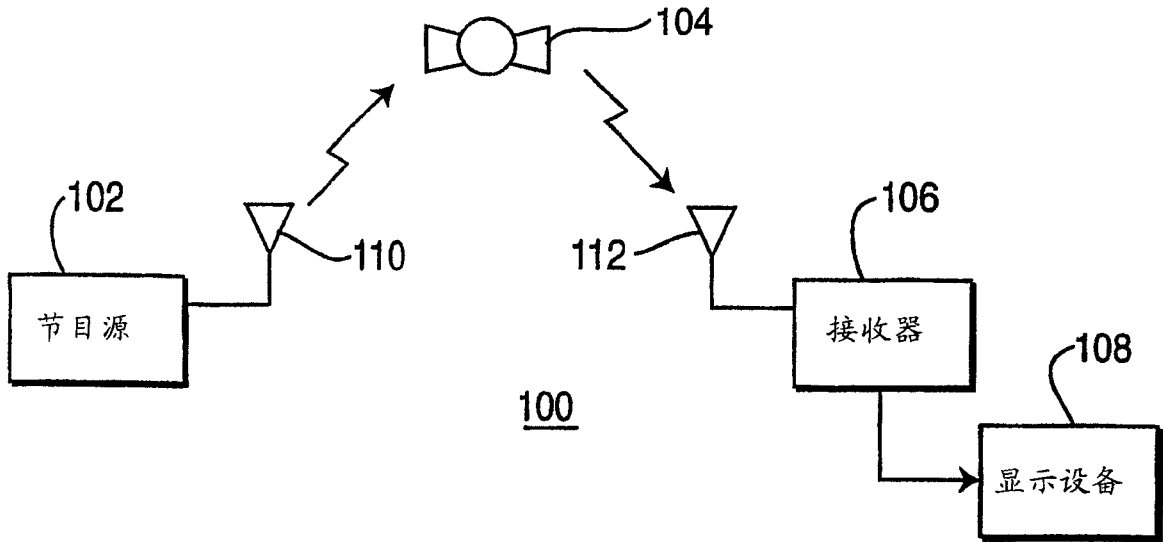


图 1

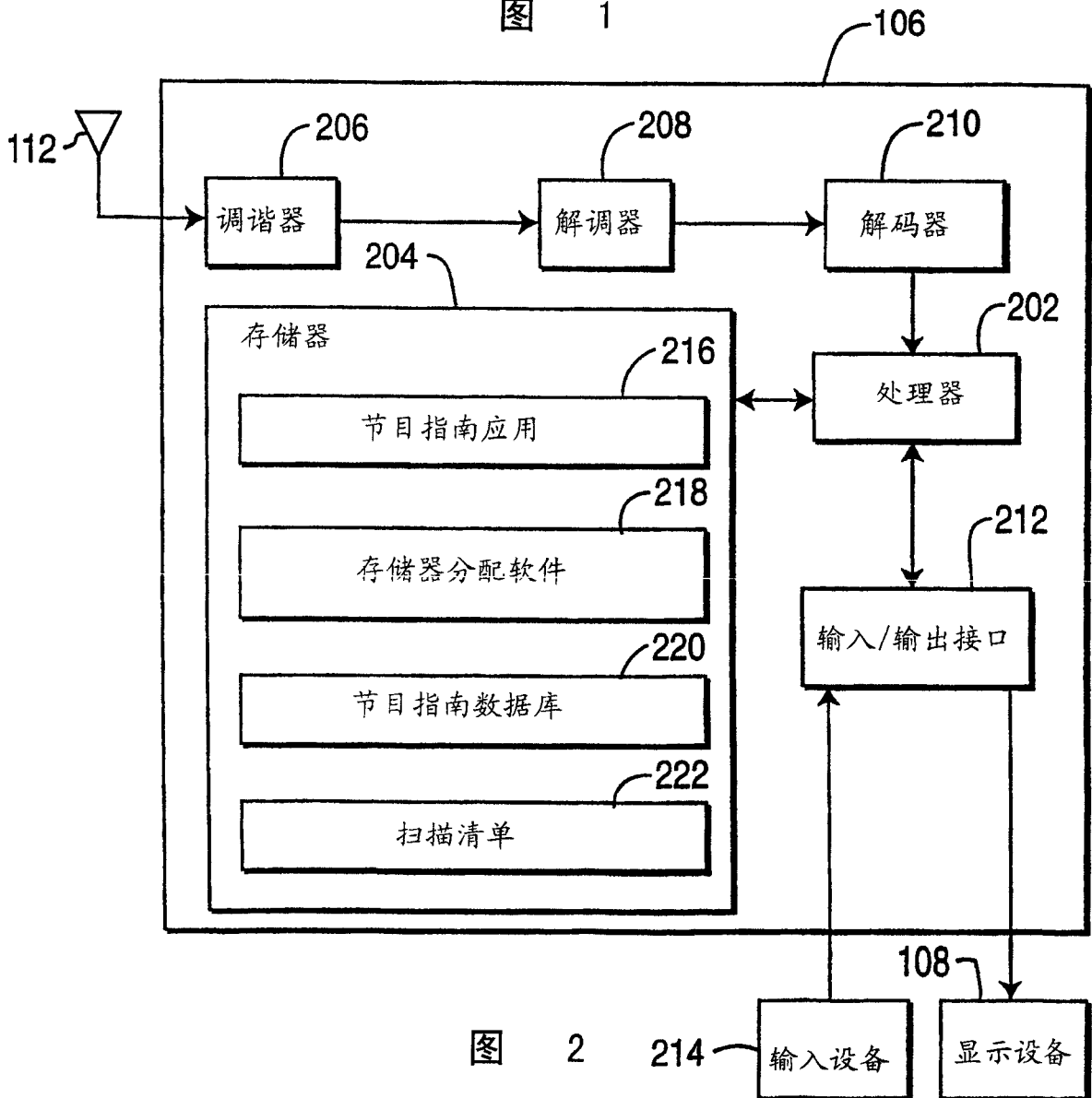


图 2

频道5 节目指南

← 300

	7:00 PM	7:30 PM	8:00 PM	8:30 PM
3021 CBS 2	晚间报导	好莱坞广场	幸存者: 第III部	
3022 NBC 4	额外内容	走近好莱坞	朋友	FRASIER
3023 FOX 5	辛普森	CHEERS	ALLY McBEAL	
3024 ABC 7	危险	命运之轮	百万富翁	
3025 CNN 8	标题新闻	市场报导	内部政治	世界新闻
3026 ESPN 11	体育中心		今夜棒球	
3027 HBO 12	泰坦尼克		电影预告	梦想开启
3028 CINE 13	X-MEN	通常嫌疑犯		
3029 USA 15	量子跃迁		丝袜	

图 3

开始时间	结束时间	频道	题目	说明	演员姓名	导演姓名
7:00 PM	7:30 PM	CBS	晚间报导	SCANDAL IN D.C.		
7:00 PM	7:30 PM	FOX	辛普森	HOMER THE LEGEND		
7:30 PM	8:00 PM	FOX	CHEERS	NORM'S ADVENTURE	T.DANSON, S.LONG,...	
7:00 PM	8:00 PM	ESPN	体育中心	TOUR DE FRANCE	D.PATRICK	
5:00 PM	7:30 PM	CINE	X-MEN	SUPERHEROS IN ACTION	H.BERRY	B.SINGER
...	...	...	...	...	...	...

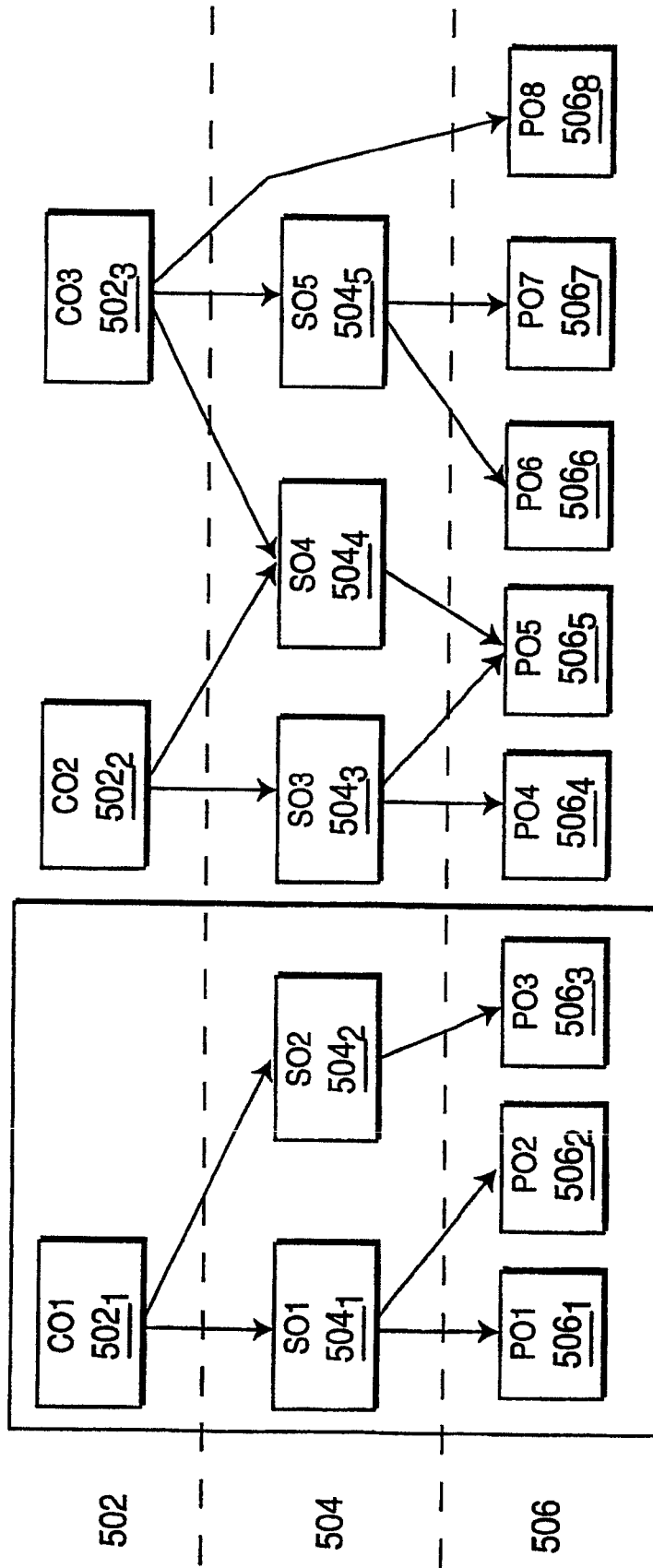
4021  
4022  
4023  
4024  
4025  
...  
402n

404

406

220

图 4



220

图 5

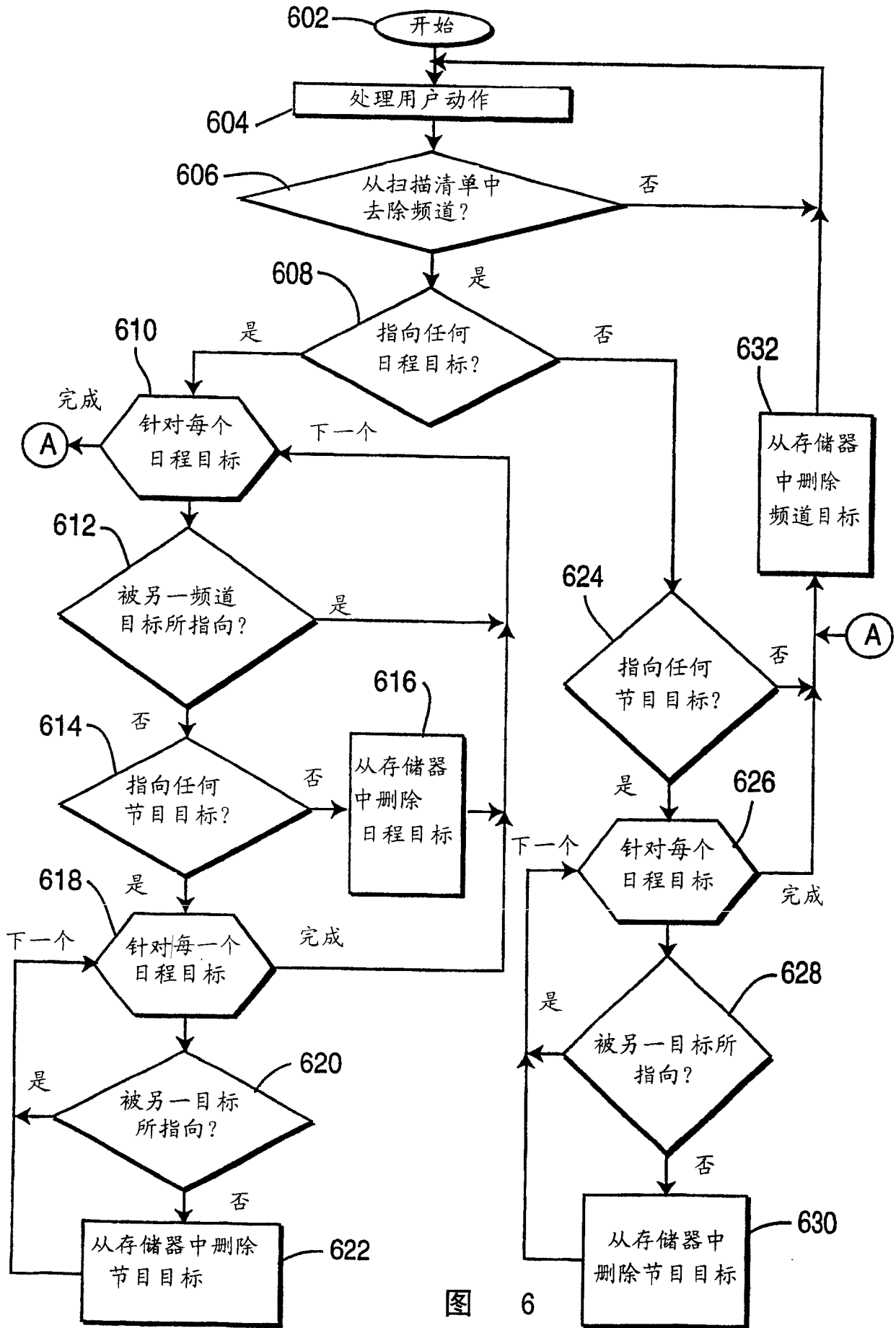


图 6