



GD, GE, GH, GM, GT, HN, HR, HU, ID, IL, IN, IR, IS, JO, JP, KE, KG, KH, KN, KP, KR, KW, KZ, LA, LC, LK, LR, LS, LU, LY, MA, MD, ME, MG, MK, MN, MW, MX, MY, MZ, NA, NG, NI, NO, NZ, OM, PA, PE, PG, PH, PL, PT, QA, RO, RS, RU, RW, SA, SC, SD, SE, SG, SK, SL, ST, SV, SY, TH, TJ, TM, TN, TR, TT, TZ, UA, UG, US, UZ, VC, VN, WS, ZA, ZM, ZW。

(84) 指定国(除另有指明, 要求每一种可提供的地区保护): ARIPO (BW, GH, GM, KE, LR, LS, MW, MZ, NA, RW, SD, SL, ST, SZ, TZ, UG, ZM, ZW), 欧亚 (AM, AZ, BY, KG, KZ, RU, TJ, TM), 欧洲 (AL, AT, BE, BG, CH, CY, CZ, DE, DK, EE, ES, FI, FR, GB, GR, HR, HU, IE, IS, IT, LT, LU, LV, MC, MK, MT, NL, NO, PL, PT, RO, RS, SE, SI, SK, SM, TR), OAPI (BF, BJ, CF, CG, CI, CM, GA, GN, GQ, GW, KM, ML, MR, NE, SN, TD, TG)。

本国际公布:

— 包括国际检索报告(条约第21条(3))。

---

grain core plate, the middle longitudinal grain batten, and the insertion strips on the two sides by means of an adhesive.

(57) 摘要: 本发明提供一种芯材呈鱼骨形的实木复合地板基材, 包括中央横向纹芯板、两侧嵌条和表面层、底层, 在中央横向纹芯板中间沿长度方向嵌入纵向纹木条, 中间纵向纹木条将中央横向纹芯板分成左右两部分, 即左中央横向纹芯板、右中央横向纹芯板, 中间纵向纹木条与左中央横向纹芯板和右中央横向纹芯板构成鱼骨形木纹结构。所述的左中央横向纹芯板和右中央横向纹芯板的宽度相等。所述的两侧嵌条与左中央横向纹芯板和右中央横向纹芯板及中间纵向纹木条之间是粘接。所述的表面层和底层面板采用旋切的横向木纹的2至5mm厚的木皮, 通过胶粘覆盖叠压在左中央横向纹芯板、右中央横向纹芯板、中间纵向纹木条和两侧嵌条的上下。

## 一种芯材呈鱼骨形的实木复合地板基材

### 技术领域

本发明涉及一种芯材呈鱼骨形的实木复合地板基材。属于装饰材料领域实木地板技术领域。

### 技术背景

目前，实木地板因其美观、环保、豪华等特点，备受人们欢迎。但是，木材的生长周期长，木材日益匮乏的问题越来越严峻。特别是名贵树种更加缺乏。常见的木制地板是由单片长方型板条周边设有榫槽、榫舌的镶嵌而成。木制地板最重要的是其很薄的表面层被人们享用，而大部分被埋没在下面，这是很大的浪费，非常不符合资源合理、充分利用的节约型社会的要求。同时，对于窄小木材无法应用，并均存在因木材潮胀干缩产生变形或裂缝等弊端。本发明人的框架式实木地板的板体基材板由中央横向纹芯板、底层和两侧嵌条组成，在两侧嵌条之间的中央横向纹芯板采用了窄小木材横向拼接，一定程度地解决了上述问题。但是，实践中表明缓存在干缩变形和更窄小木材无法应用问题。

### 发明内容

本发明的目的是设计一种芯材呈鱼骨形的实木复合地板基材，最大限度的解决干缩变形和更窄小木材充分利用问题。

本发明的技术方案：本发明的芯材呈鱼骨形的实木复合地板基材包括中央横向纹芯板、两侧嵌条和表面层、底层，在中央横向纹芯板中间沿长度方向嵌入纵向纹木条，中间纵向纹木条将中央横向纹芯板分成左右两部分，即左中央横向纹芯板、右中央横向纹芯板，中间纵向纹木条与左中央横向纹芯板和右中央横向纹芯板构成鱼骨形木纹结构。

所述的左中央横向纹芯板和右中央横向纹芯板的宽度相等。

所述的两侧嵌条与左中央横向纹芯板和右中央横向纹芯板及中间纵向纹木条之间是粘接。

所述的表面层和底层面板采用旋切的横向木纹的2至5mm厚的木皮，通过胶粘覆盖

叠压在左中央横向纹芯板、右中央横向纹芯板、中间纵向纹木条和两侧嵌条的上下。

本发明的优点：本发明的基材板用速生材或针叶树制作，基材板可用短窄料（即废料）制作，不仅综合成本低，而且最大限度的节约名贵木材，充分利用速生材和窄小木材而达到同名贵木材一样的使用效果。

本发明的基材板两侧镶嵌可采用指接木条，纵横纤维两个方向相叠，增大了地板抗压力度和载荷，保证了地板整体的应力稳定性，掩盖了中间多段横向基材板因干缩产生裂缝的缺陷，保证了两侧榫舌、榫槽的强度。

本发明由于在板体芯材长度方向中间设有一根与中央横向纹芯板木纹呈垂直方向的纵向纹理的木条，使芯材木纹形态呈鱼骨架状，最大限度分解了芯材的变形应力，提高了板体的抗弯强度。另外，中央横向纹芯板可以采用更短的短窄料（即废料）制作，解决了更窄小木材无法应用问题。

本发明的表面层和/或底层面板采用旋切的横向木纹的2至5mm厚的木皮，通过胶粘覆盖叠压在左中央横向纹芯板、右中央横向纹芯板、中间纵向纹木条和两侧嵌条的上下，不仅稳定性好，而且提高了板体的抗弯强度。

## 附图说明

图1是本发明的实木复合地板基材的结构示意图。

图2是中央横向纹芯板与中间纵向纹木条及两侧嵌条之间粘接示意图。

## 具体实施方式

如图1、图2是本发明的实木复合地板基材实施例：

本发明的一种芯材呈鱼骨形的实木复合地板基材包括中央横向纹芯板1、两侧嵌条2、3和表面层4、底层5，在中央横向纹芯板1中间沿长度方向嵌入纵向纹木条6，中间纵向纹木条6将中央横向纹芯板1分成左右两部分，即左中央横向纹芯板1a、右中央横向纹芯板1b，中间纵向纹木条6与左中央横向纹芯板1a和右中央横向纹芯板1b构成鱼骨形木纹结构。

所述的左中央横向纹芯板1a和右中央横向纹芯板1b的宽度相等。

所述的两侧嵌条2、3与左中央横向纹芯板1a和右中央横向纹芯板1b及中间纵向纹木

条6之间是粘接。

所述的表面层4和/或底层面板5采用旋切的横向木纹的2至5mm厚的木皮，通过胶粘覆盖压接在左中央横向纹芯板1a、右中央横向纹芯板1b、中间纵向纹木条6和两侧嵌条2、3的上下。

本发明的基材板中央横向纹芯板采用速生树种或针叶树种制作。

中央横向纹芯板与两侧嵌条(硬质木条)用粘接方式，通过胶粘冷压（或热压）联为整体。表面层和底层面板采用2~5mm旋切的横向木纹的木皮，覆盖其上，通过胶粘最后经机械加工制作成地板。本发明也适用于普通直地板、曲线地板等各种形状的地板制作。

本发明的核心是在中央横向纹芯板中间沿长度方向嵌入纵向纹木条，使左中央横向纹芯板、右中央中央横向纹芯板与中间纵向纹木条构成鱼骨纹形结构。充分利用速生材和窄小木材制作，提高了板体的抗弯强度。因此，凡是在长度方向设中间纵向纹木条的基材或地板，均属于本发明的保护范围。

## 权利要求书

1、一种芯材呈鱼骨形的实木复合地板基材，包括中央横向纹芯板（1）、两侧的嵌条（2、3）和表面层（4）、底层面板（5），其特征在于：在中央横向纹芯板（1）中间沿长度方向嵌入纵向纹木条（6），中间纵向纹木条（6）将中央横向纹芯板（1）分成左右两部分，即左中央横向纹芯板（1a）、右中央横向纹芯板（1b），中间纵向纹木条（6）与左中央横向纹芯板（1a）和右中央横向纹芯板（1b）构成鱼骨形木纹结构。

2、根据权利要求1所述的芯材呈鱼骨形的实木复合地板基材，其特征在于：所述的左中央横向纹芯板（1a）和右中央横向纹芯板（1b）的宽度相等。

3、根据权利要求1或2所述的芯材呈鱼骨形的实木复合地板基材，其特征在于：所述的表面层（4）和/或底层面板（5）采用旋切的横向木纹的2~5mm木皮，通过胶粘覆盖压接在左中央横向纹芯板（1a）、右中央横向纹芯板（1b）、中间纵向纹木条（6）和两侧嵌条（2、3）的上下。

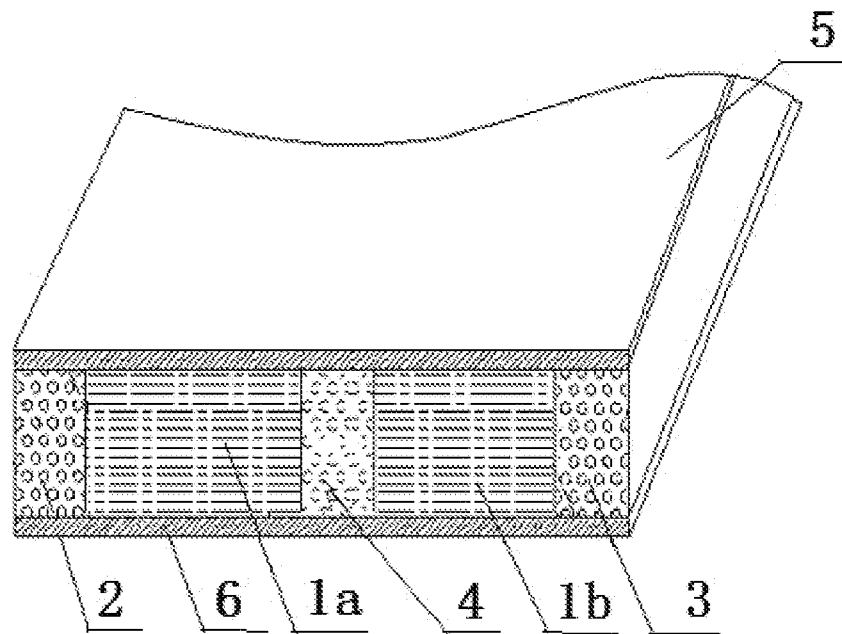


图1

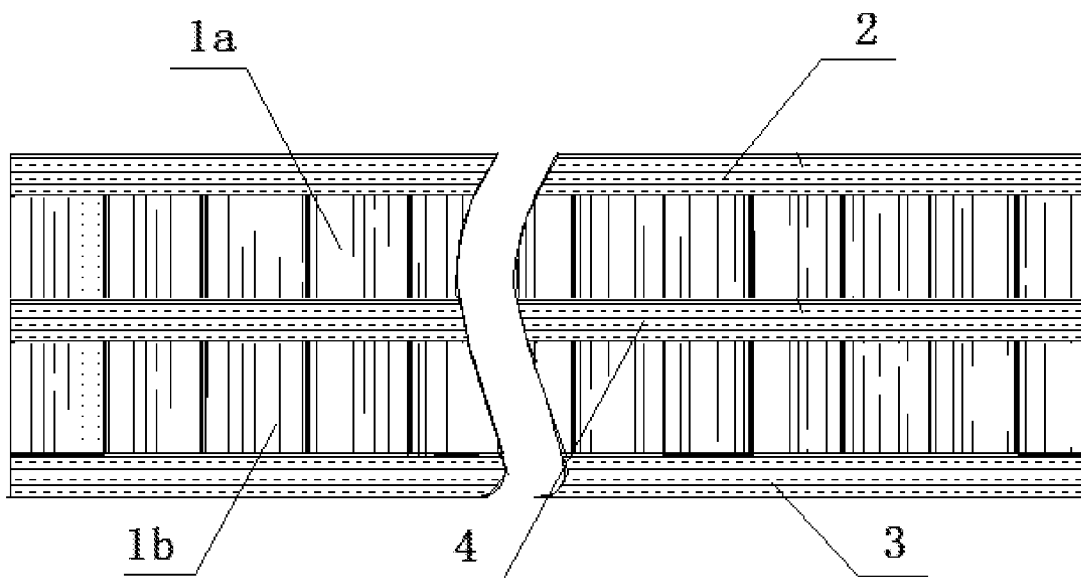


图2

## INTERNATIONAL SEARCH REPORT

International application No.

PCT/CN2020/084567

<b>A. CLASSIFICATION OF SUBJECT MATTER</b>		
E04F 15/02(2006.01)i; E04F 15/04(2006.01)i; B32B 21/14(2006.01)i; B32B 21/13(2006.01)i; B32B 3/08(2006.01)i		
According to International Patent Classification (IPC) or to both national classification and IPC		
<b>B. FIELDS SEARCHED</b>		
Minimum documentation searched (classification system followed by classification symbols) E04F 15, E04F 13, B32B		
Documentation searched other than minimum documentation to the extent that such documents are included in the fields searched		
Electronic data base consulted during the international search (name of data base and, where practicable, search terms used) CNABS, CNTXT, EPODOC, DWPI, CNKI: 地板, 芯板, 纵纹, 横纹, 纵向, 横向, 木条, 木皮, 鱼骨形; floor, core, plate, board, panel, longitudinal, transverse, vertical, horizontal, grain, stripe, batten, wood, surface, skin, fish-bone, shape		
<b>C. DOCUMENTS CONSIDERED TO BE RELEVANT</b>		
Category*	Citation of document, with indication, where appropriate, of the relevant passages	Relevant to claim No.
PX	CN 210105209 U (WUHAN WANGRENZHONG NEW SHEET INVESTMENT MANAGEMENT CO., LTD.) 21 February 2020 (2020-02-21) claims 1-3	1-3
Y	CN 205116648 U (FANG, Genliang) 30 March 2016 (2016-03-30) description, paragraphs [0003]-[0022], and figure 1	1-3
Y	CN 201326263 Y (WANG, Yu) 14 October 2009 (2009-10-14) description, pages 1 and 2, and figures 1-4	1-3
Y	CN 2813768 Y (ZHU, Zhenghua) 06 September 2006 (2006-09-06) description, pages 1 and 2, and figure 1	1-3
A	CN 203924598 U (YANG, Fan) 05 November 2014 (2014-11-05) entire document	1-3
A	US 2015050443 A1 (BOA FRANC) 19 February 2015 (2015-02-19) entire document	1-3
<input type="checkbox"/> Further documents are listed in the continuation of Box C. <input checked="" type="checkbox"/> See patent family annex.		
* Special categories of cited documents: "A" document defining the general state of the art which is not considered to be of particular relevance "E" earlier application or patent but published on or after the international filing date "L" document which may throw doubts on priority claim(s) or which is cited to establish the publication date of another citation or other special reason (as specified) "O" document referring to an oral disclosure, use, exhibition or other means "P" document published prior to the international filing date but later than the priority date claimed "T" later document published after the international filing date or priority date and not in conflict with the application but cited to understand the principle or theory underlying the invention "X" document of particular relevance; the claimed invention cannot be considered novel or cannot be considered to involve an inventive step when the document is taken alone "Y" document of particular relevance; the claimed invention cannot be considered to involve an inventive step when the document is combined with one or more other such documents, such combination being obvious to a person skilled in the art "&" document member of the same patent family		
Date of the actual completion of the international search <b>03 July 2020</b>		Date of mailing of the international search report <b>14 July 2020</b>
Name and mailing address of the ISA/CN <b>China National Intellectual Property Administration (ISA/CN) No. 6, Xitucheng Road, Jimenqiao Haidian District, Beijing 100088 China</b> Facsimile No. (86-10)62019451		Authorized officer  Telephone No.

**INTERNATIONAL SEARCH REPORT**  
**Information on patent family members**

International application No.

**PCT/CN2020/084567**

Patent document cited in search report			Publication date (day/month/year)	Patent family member(s)			Publication date (day/month/year)
CN	210105209	U	21 February 2020	None			
CN	205116648	U	30 March 2016	None			
CN	201326263	Y	14 October 2009	None			
CN	2813768	Y	06 September 2006	None			
CN	203924598	U	05 November 2014	None			
US	2015050443	A1	19 February 2015	EP	2837495	A1	18 February 2015
				CA	2828779	A1	14 February 2015
				CA	2828779	C	08 December 2015

国际检索报告

国际申请号

PCT/CN2020/084567

<p><b>A. 主题的分类</b></p> <p>E04F 15/02(2006.01)i; E04F 15/04(2006.01)i; B32B 21/14(2006.01)i; B32B 21/13(2006.01)i; B32B 3/08(2006.01)i</p> <p>按照国际专利分类(IPC)或者同时按照国家分类和IPC两种分类</p>																							
<p><b>B. 检索领域</b></p> <p>检索的最低限度文献(标明分类系统和分类号)</p> <p>E04F 15, E04F 13, B32B</p> <p>包含在检索领域中的除最低限度文献以外的检索文献</p> <p>在国际检索时查阅的电子数据库(数据库的名称, 和使用的检索词(如使用))</p> <p>CNABS, CNTXT, EPODOC, DWPI, CNKI: 地板, 芯板, 纵纹, 横纹, 纵向, 横向, 木条, 木皮, 鱼骨形; floor, core, plate, board, panel, longitudinal, transverse, vertical, horizontal, grain, stripe, batten, wood, surface, skin, fish-bone, shape</p>																							
<p><b>C. 相关文件</b></p> <table border="1"> <thead> <tr> <th>类型*</th> <th>引用文件, 必要时, 指明相关段落</th> <th>相关的权利要求</th> </tr> </thead> <tbody> <tr> <td>PX</td> <td>CN 210105209 U (武汉王仁忠新型板材投资管理有限公司) 2020年 2月 21日 (2020 - 02 - 21) 权利要求1-3</td> <td>1-3</td> </tr> <tr> <td>Y</td> <td>CN 205116648 U (方根良) 2016年 3月 30日 (2016 - 03 - 30) 说明书0003-0022段, 图1</td> <td>1-3</td> </tr> <tr> <td>Y</td> <td>CN 201326263 Y (王雨) 2009年 10月 14日 (2009 - 10 - 14) 说明书第1-2页, 图1-4</td> <td>1-3</td> </tr> <tr> <td>Y</td> <td>CN 2813768 Y (朱正华) 2006年 9月 6日 (2006 - 09 - 06) 说明书第1-2页, 图1</td> <td>1-3</td> </tr> <tr> <td>A</td> <td>CN 203924598 U (杨帆) 2014年 11月 5日 (2014 - 11 - 05) 全文</td> <td>1-3</td> </tr> <tr> <td>A</td> <td>US 2015050443 A1 (B0A FRANC) 2015年 2月 19日 (2015 - 02 - 19) 全文</td> <td>1-3</td> </tr> </tbody> </table>			类型*	引用文件, 必要时, 指明相关段落	相关的权利要求	PX	CN 210105209 U (武汉王仁忠新型板材投资管理有限公司) 2020年 2月 21日 (2020 - 02 - 21) 权利要求1-3	1-3	Y	CN 205116648 U (方根良) 2016年 3月 30日 (2016 - 03 - 30) 说明书0003-0022段, 图1	1-3	Y	CN 201326263 Y (王雨) 2009年 10月 14日 (2009 - 10 - 14) 说明书第1-2页, 图1-4	1-3	Y	CN 2813768 Y (朱正华) 2006年 9月 6日 (2006 - 09 - 06) 说明书第1-2页, 图1	1-3	A	CN 203924598 U (杨帆) 2014年 11月 5日 (2014 - 11 - 05) 全文	1-3	A	US 2015050443 A1 (B0A FRANC) 2015年 2月 19日 (2015 - 02 - 19) 全文	1-3
类型*	引用文件, 必要时, 指明相关段落	相关的权利要求																					
PX	CN 210105209 U (武汉王仁忠新型板材投资管理有限公司) 2020年 2月 21日 (2020 - 02 - 21) 权利要求1-3	1-3																					
Y	CN 205116648 U (方根良) 2016年 3月 30日 (2016 - 03 - 30) 说明书0003-0022段, 图1	1-3																					
Y	CN 201326263 Y (王雨) 2009年 10月 14日 (2009 - 10 - 14) 说明书第1-2页, 图1-4	1-3																					
Y	CN 2813768 Y (朱正华) 2006年 9月 6日 (2006 - 09 - 06) 说明书第1-2页, 图1	1-3																					
A	CN 203924598 U (杨帆) 2014年 11月 5日 (2014 - 11 - 05) 全文	1-3																					
A	US 2015050443 A1 (B0A FRANC) 2015年 2月 19日 (2015 - 02 - 19) 全文	1-3																					
<p><input type="checkbox"/> 其余文件在C栏的续页中列出。 <input checked="" type="checkbox"/> 见同族专利附件。</p>																							
<p>* 引用文件的具体类型:</p> <p>“A” 认为不特别相关的表示了现有技术一般状态的文件</p> <p>“E” 在国际申请日的当天或之后公布的在先申请或专利</p> <p>“L” 可能对优先权要求构成怀疑的文件, 或为确定另一篇引用文件的公布日而引用的或者因其他特殊理由而引用的文件(如具体说明的)</p> <p>“O” 涉及口头公开、使用、展览或其他方式公开的文件</p> <p>“P” 公布日先于国际申请日但迟于所要求的优先权日的文件</p> <p>“T” 在申请日或优先权日之后公布, 与申请不相抵触, 但为了理解发明之理论或原理的在后文件</p> <p>“X” 特别相关的文件, 单独考虑该文件, 认定要求保护的发明不是新颖的或不具有创造性</p> <p>“Y” 特别相关的文件, 当该文件与另一篇或者多篇该类文件结合并且这种结合对于本领域技术人员为显而易见时, 要求保护的发明不具有创造性</p> <p>“&amp;” 同族专利的文件</p>																							
<p>国际检索实际完成的日期</p> <p>2020年 7月 3日</p>	<p>国际检索报告邮寄日期</p> <p>2020年 7月 14日</p>																						
<p>ISA/CN的名称和邮寄地址</p> <p>中国国家知识产权局(ISA/CN) 中国北京市海淀区蓟门桥西土城路6号 100088</p> <p>传真号 (86-10)62019451</p>	<p>受权官员</p> <p>王涛</p> <p>电话号码 86-010-62085052</p>																						

国际检索报告  
关于同族专利的信息

国际申请号

PCT/CN2020/084567

检索报告引用的专利文件			公布日 (年/月/日)	同族专利			公布日 (年/月/日)
CN	210105209	U	2020年 2月 21日	无			
CN	205116648	U	2016年 3月 30日	无			
CN	201326263	Y	2009年 10月 14日	无			
CN	2813768	Y	2006年 9月 6日	无			
CN	203924598	U	2014年 11月 5日	无			
US	2015050443	A1	2015年 2月 19日	EP	2837495	A1	2015年 2月 18日
				CA	2828779	A1	2015年 2月 14日
				CA	2828779	C	2015年 12月 8日