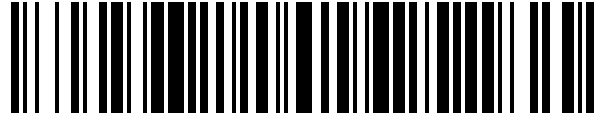


19



OFICINA ESPAÑOLA DE
PATENTES Y MARCAS

ESPAÑA



11 Número de publicación: **1 280 224**

21 Número de solicitud: 202131816

51 Int. Cl.:

A47C 31/12 (2006.01)

12

SOLICITUD DE MODELO DE UTILIDAD

U

22 Fecha de presentación:

14.09.2021

43 Fecha de publicación de la solicitud:

27.10.2021

71 Solicitantes:

**MUEBLES DE SIEMPRE S.L. (100.0%)
C/ Francisco de Enzinas, Nº22, 1º
09003 Burgos (Burgos) ES**

72 Inventor/es:

SÁNCHEZ MUÑOZ, Jesús

74 Agente/Representante:

GARCÍA GALLO, Patricia

54 Título: **Colchón de firmeza variable y regulable por su usuario**

ES 1 280 224 U

DESCRIPCIÓN

Colchón de firmeza variable y regulable por su usuario

5

SECTOR DE LA TÉCNICA

La presente solicitud se refiere a un colchón de firmeza variable y regulable por su usuario, ya que está compuesta por una estructura y una serie de bloques de muelles, siendo posible que estos bloques de muelles sean cambiados por el usuario para elegir bloques con muelles de diversas durezas.

ESTADO DE LA TÉCNICA

15

Se conocen múltiples tipos de colchones fabricados con metodologías diversas y que ofrecen diferentes grados de firmeza.

Debido a las circunstancias cambiantes en las vidas de los usuarios, por ejemplo, aumento de peso, enfermedad o envejecimiento, la firmeza elegida en el momento de la compra del colchón puede no ser la más conveniente en un momento posterior. Por ejemplo, permite al usuario tener un colchón más mullido en invierno o más firme por lo tanto más fresco en verano. Asimismo, el desgaste de los colchones debido al uso contribuye a una pérdida de firmeza con el paso del tiempo, por lo que es deseable poder aumentarla periódicamente pudiendo alargar con ello la vida útil del colchón.

Existe la necesidad de un colchón que permita al usuario variar la firmeza en determinados sectores, principalmente las zonas donde soporta mayor carga (cadera y hombros) según las necesidades cambiantes de soporte del usuario.

Hasta el momento los colchones que permiten variar su firmeza son colchones que se fabrican según demanda del usuario (a la carta). No

5 permiten que el usuario final pueda modificar su firmeza en el futuro. También existen otros en los que los sistemas utilizados para modificar esta firmeza son complejos y excesivamente caros. Con esta propuesta mejoramos lo creado hasta el momento respecto a la sencillez para modificar la firmeza: abrir una cremallera para acceder al núcleo y sustituir la pieza (menos de un minuto) y al precio final del producto.

El solicitante no conoce ningún colchón similar a la invención.

10 **BREVE EXPLICACIÓN DE LA INVENCION**

La invención consiste en un colchón de firmeza variable y regulable por su usuario según la reivindicación primera. Sus diferentes variantes resuelven los problemas reseñados.

15

El colchón de firmeza variable y regulable por su usuario objeto de la presente invención, comprende una estructura con al menos un alojamiento, donde se alojan unos bloques que comprenden unos muelles, siendo los bloques removibles.

20 Los bloques podrán ser cambiados por el usuario de forma fácil y rápida, para elegir así la dureza que más le guste. Ya que habrá bloques con muelles de diferentes durezas.

25 Estos bloques presentan diversos grados de firmeza, de modo que el usuario pueda variar la firmeza del colchón en uno o varios sectores simplemente con cambiar alguna/s de estas pieza/s.

30 Podremos modificar firmezas entre los distintos sectores, de forma que se adapte totalmente a la anatomía del cuerpo del usuario si por la morfología del mismo necesitásemos que el hombro se hunda más que la cadera o viceversa.

De la misma forma, un mismo colchón presenta distintas sensaciones de firmeza dependiendo de la base sobre la que se apoye (laminas, tabla...) por

lo que este sistema mejora el comportamiento del colchón sobre cualquier soporte.

- 5 La inserción de los bloques en la estructura se hará normalmente desde la cara superior del colchón abriendo la cremallera que dejaría al descubierto el hueco donde se insertaran estos bloques de muelles.

DESCRIPCIÓN DE LAS FIGURAS

10

Para una mejor comprensión de la invención, se incluyen las siguientes figuras.

Figura 1: Vista de un ejemplo de realización de la invención.

15

Figura 2: Vista de otro ejemplo de realización.

MODOS DE REALIZACIÓN DE LA INVENCION

- 20 A continuación, se pasa a describir de manera breve un modo de realización de la invención, como ejemplo ilustrativo y no limitativo de ésta.

El colchón de firmeza variable y regulable por su usuario comprende una estructura (1) con al menos un alojamiento (2), donde se alojan unos
25 bloques (3) que comprenden unos muelles (4), siendo los bloques (3) removibles.

La estructura podrá estar fabricada en espuma.

- 30 Estos bloques (3) podrán ser cambiados por el usuario, para adaptarse así a la dureza de colchón que desee.

Por otra parte los bloques (3) podrán tener diferentes dimensiones para ofrecer mayor versatilidad al usuario, es decir, podrá disponer tres bloques para insertar en la estructura, proporcionando así durezas diferentes en el
35 extremo superior, medio o inferior del colchón. Lo mismo puede ocurrir en

cuanto a la longitud transversal del colchón, para que cada miembro de la pareja que comparte el colchón pueda escoger su propio bloque (3).

5 En un modo de realización preferente, los bloques (3) tendrán configuración estructural rectangular y tienen una longitud igual a la longitud del alojamiento (2), como se muestra en la figura 2.

10 En otro modo de realización, los bloques (3) tendrán una configuración estructural rectangular y una longitud igual a un tercio de la longitud del alojamiento (2), como se muestra en la figura 1.

Preferentemente, los bloques (3) estarán revestidos con un material no deformable.

15 Sobre los bloques (3) se podrá poner de unas capas superiores que pueden ser de diversos materiales como espumaciones, látex, viscoelástica u otros materiales para la adaptación del núcleo al durmiente.

20 El colchón permite también que en una misma cama, cada una de las mitades, es decir, la zona de cada usuario pueda tener diferentes durezas, al poder elegir cada uno el bloque de muelles con la dureza que mejor le vaya.

REIVINDICACIONES

1.- Colchón de firmeza variable y regulable por su usuario, caracterizado por que comprende una estructura (1) con al menos un alojamiento (2),
5 donde se alojan unos bloques (3) que comprenden unos muelles (4), siendo los bloques (3) removibles.

2.- Colchón de firmeza variable y regulable por su usuario, según la reivindicación 1, caracterizado porque los bloques (3) tienen configuración
10 estructural rectangular y tienen una longitud igual a la longitud del alojamiento (2).

3.- Colchón de firmeza variable y regulable por su usuario, según la reivindicación 1, caracterizado porque los bloques (3) tienen configuración
15 estructural rectangular y una longitud igual a un tercio de la longitud del alojamiento (2).

4.- Colchon de firmeza variable y regulable por su usuario, según la reivindicación 1, porque los bloques (3) tienen configuración estructural
20 rectangular y tienen una longitud igual a la longitud del alojamiento (2)

5.- Colchón de firmeza variable y regulable por su usuario, según la reivindicación 1, caracterizado porque los bloques (3) están revestidos con un material no deformable.
25

6.- Colchón de firmeza variable y regulable por su usuario, según la reivindicación 1, caracterizado porque la estructura (1) está fabricada en espuma.

30 7.- Colchón de firmeza variable y regulable por su usuario, según la reivindicación 1, caracterizado porque sobre los bloques (3) hay unas capas superiores que pueden ser de diversos materiales como espumaciones, látex, viscoelástica u otros materiales similares.

35

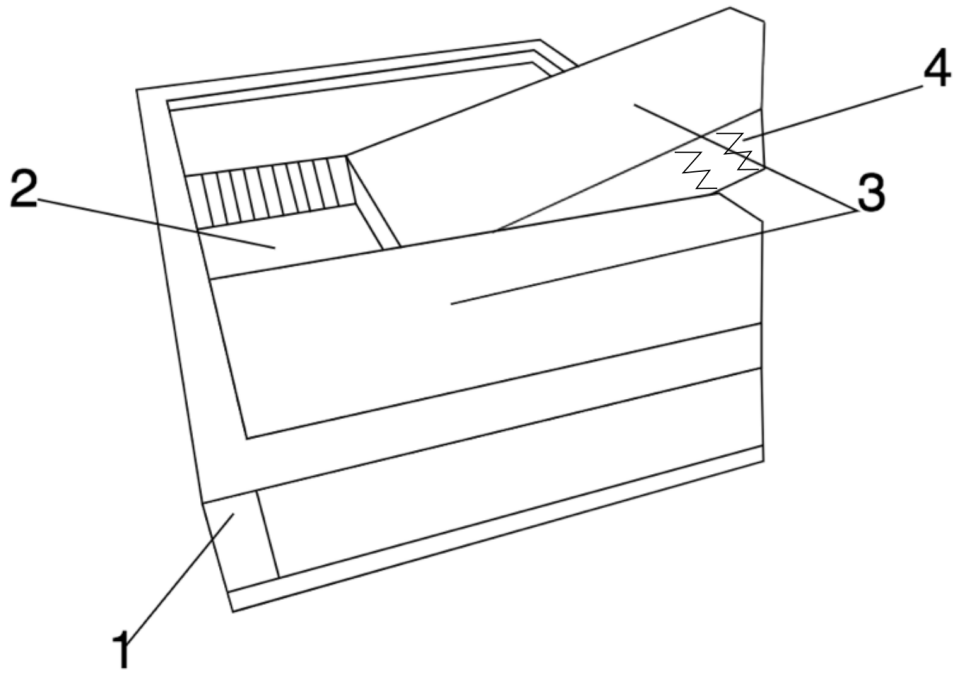


FIGURA 1

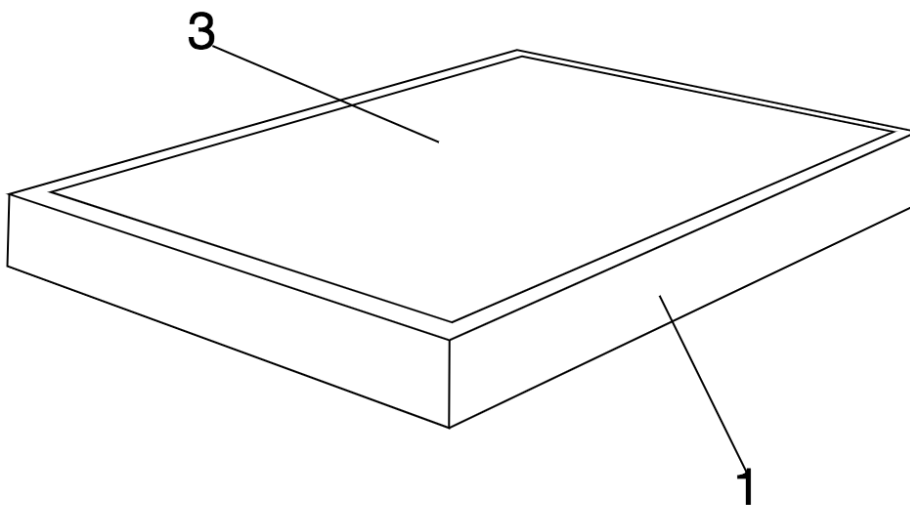


FIGURA 2